



**PREFEITURA MUNICIPAL DE GOIABEIRA - MG**

**SISTEMA DE ESGOTAMENTO SANITÁRIO**

**LOCALIDADE: GOIABEIRA – MG**

**ORÇAMENTO  
ETAPA ÚTIL**

---

---

**AGOSTO / 2018**

---

---





## ÍNDICE

	APRESENTAÇÃO .....	4
1	ORÇAMENTO .....	5



## APRESENTAÇÃO

A LAPA ENGENHARIA apresenta a seguir a atualização do orçamento relativo ao **Sistema de Esgotamento Sanitário** do município de **Goiabeira - MG**, atendendo ao contrato, firmado entre a **LAPA ENGENHARIA** com a **PREFEITURA MUNICIPAL DE GOIABEIRA**.





## 1 ORÇAMENTO

Os custos dos investimentos foram estimados a partir dos quantitativos básicos de projeto e de preços estabelecidos na planilha de custo SINAPI e COPASA, data base junho de 2018.

Os percentuais de BDI foram 20,98% sobre o custo de materiais e 31,28% sobre os serviços.

Apresenta-se a seguir o orçamento das unidades.

**RESUMO GERAL**



# ORÇAMENTO

FOLHA:

01 / 01

DATA:

agosto-18

CIDADE:

GOIABEIRA/MG

SERVIÇO

SISTEMA DE ESGOTAMENTO SANITÁRIO DE GOIABEIRA - MG

ITEM	DENOMINAÇÃO	UNIDADE	SERVIÇO \$	MATERIAL \$	PREÇO TOTAL \$
			BDI 31,28%	ADM 20,98%	
01	INSTALAÇÕES PRELIMINARES E CANTEIRO DE OBRAS	un	110.805,55	0,00	110.805,55
02	ADMINISTRAÇÃO LOCAL	un	173.064,00	0,00	173.064,00
03	REDE COLETORA 1ª ETAPA	un	948.278,72	277.566,71	1.225.845,43
04	INTERCEPTORES	un	179.818,16	46.183,94	226.002,10
05	ESTAÇÃO DE TRATAMENTO DE ESGOTOS	un			1.909.970,18
5.1	TERRAPLENAGEM/ DRENAGEM/	un	405.651,52	58.491,83	464.143,35
5.2	TRATAMENTO PRELIMINAR (EXISTENTE)	un	1.035,55	1.541,24	2.576,79
5.3	UASB / FILTRO /DECANTADOR	un	730.976,87	131.980,32	862.957,19
5.4	LEITO DE SECAGEM	un	284.058,91	12.958,21	297.017,12
5.5	CASA DE CONTROLE	un	61.476,33	4.516,78	65.993,11
5.6	QUEIMADOR DE GÁS	un	4.491,91	11.735,06	16.226,97
5.7	ESTAÇÃO ELEVATÓRIA ESGOTO FINAL	un	75.430,54	88.453,28	163.883,82
5.8	ABRIGO DO QCM	un	14.642,51	0,00	14.642,51
5.9	LINHA DE RECALQUE DA EEE FINAL	un	10.607,71	11.921,61	22.529,32
06	LIGAÇÕES PREDIAIS / SISTEMA ESTÁTICO	un	357.951,27	361,46	358.312,73
	<b>TOTAL GERAL</b>				<b>4.004.000,00</b>

PREÇOS POR:

SINAPI - JUNHO 2018  
COPASA - JUNHO 2018

BDI = 31,28%; ADM = 20,98%

**ORÇAMENTO DISCRIMINATIVO**

Proponente				
<b>PREFEITURA MUNICIPAL DE GOIABEIRA - MG</b>				
Empreendimento ( Nome/Apelido)			Município	
<b>SISTEMA DE ESGOTAMENTO SANITÁRIO</b>			<b>GOIABEIRA/MG</b>	
Regime de execução das obras:				
<b>Composição do BDI sugerida</b>	<b>Intervalos admissíveis sem justificativa</b>	<b>Composição de BDI Adotada - VALOR MÉDIO</b>		<b>BDI Proposto:</b>
				<b>31,28%</b>
Seguro (S) + Garantia - (G)	De 0,49% até 0,60%	Garantia:	0,49%	$BDI = \frac{(1+AC) \times (1+DF) \times (1+(G+R)) \times (1+L)}{1-T} - 1$ <p><u>Observação:</u> i) Composição do BDI, intervalos admissíveis e Fórmula de cálculo nos termos do Acórdão do TCU 036.076/2011-2 (página 71)</p>
Risco - (R)	De 1,20% até 1,59%	Risco:	1,39%	
Despesas financeiras - (DF)	De 0,91% até 1,06%	Despesas financeiras:	0,99%	
Administração Central - (AC)	De 4,47% até 5,38%	Administração central:	4,93%	
Lucro - (L)	De 7,60% até 8,48%	Lucro:	8,04%	
Tributos (COFINS (3%); PIS (0,65%), ISS (2,5%), CPRB (4,5%)- (T)	De 6,65% até 11,15%	Tributos:	11,15%	

<b>Composição do BDI sugerida</b>	<b>Intervalos admissíveis sem justificativa</b>	<b>Composição de BDI Adotada - VALOR MÉDIO</b>		<b>BDI Proposto:</b>
				<b>20,98%</b>
Seguro (S) + Garantia - (G)	De 0,30% até 0,82%	Garantia:	0,48%	$BDI = \frac{(1+AC) \times (1+DF) \times (1+(G+R)) \times (1+L)}{1-T} - 1$ <p><u>Observação:</u> i) Composição do BDI, intervalos admissíveis e Fórmula de cálculo nos termos do Acórdão do TCU 036.076/2011-2 .</p>
Risco - (R)	De 0,56% até 0,89%	Risco:	0,85%	
Despesas financeiras - (DF)	De 0,85% até 1,11%	Despesas financeiras:	0,85%	
Administração Central - (AC)	De 1,50% até 4,49%	Administração central:	3,45%	
Lucro - (L)	De 3,50% até 6,22%	Lucro:	5,11%	
Tributos (COFINS (3%); PIS (0,65%); CPRB (4,5%))	De 5,65% até 8,15%	Tributos:	8,15%	



## SISTEMA DE ESGOTAMENTO SANITÁRIO

### CRONOGRAMA FÍSICO FINANCEIRO

SES GOIABEIRA/MG

ITEM	DISCRIMINAÇÃO	% DO ITEM	VALOR (R\$)	12 MESES													
				1 MÊS	2 MÊS	3 MÊS	4 MÊS	5 MÊS	6 MÊS	7 MÊS	8 MÊS	9 MÊS	10 MÊS	11 MÊS	12 MÊS		
1	INSTALAÇÕES PRELIMINARES E CANTEIRO DE OBRAS	2,77%	R\$ 110.805,55	100,0%													
				110.805,55													
2	ADMINISTRAÇÃO LOCAL	4,32%	R\$ 173.064,00	8,3%	8,3%	8,3%	8,3%	8,3%	8,3%	8,3%	8,3%	8,3%	8,3%	8,3%	8,3%	8,3%	8,3%
				14.422,00	14.422,00	14.422,00	14.422,00	14.422,00	14.422,00	14.422,00	14.422,00	14.422,00	14.422,00	14.422,00	14.422,00	14.422,00	14.422,00
3	REDE COLETORA 1ª ETAPA	30,62%	R\$ 1.225.845,43		9,1%	9,1%	9,1%	9,1%	9,1%	9,1%	9,1%	9,1%	9,1%	9,1%	9,1%	9,1%	9,1%
					111.440,49	111.440,49	111.440,49	111.440,49	111.440,49	111.440,49	111.440,49	111.440,49	111.440,49	111.440,49	111.440,49	111.440,49	111.440,49
4	INTERCEPTORES	5,64%	R\$ 226.002,10	8,3%	8,3%	8,3%	8,3%	8,3%	8,3%	8,3%	8,3%	8,3%	8,3%	8,3%	8,3%	8,3%	8,3%
				18.833,51	18.833,51	18.833,51	18.833,51	18.833,51	18.833,51	18.833,51	18.833,51	18.833,51	18.833,51	18.833,51	18.833,51	18.833,51	18.833,51
5	ESTAÇÃO DE TRATAMENTO DE ESGOTOS	47,70%	R\$ 1.909.970,18	12,5%	12,5%	12,5%	12,5%						12,5%	12,5%	12,5%	12,5%	12,5%
				238.746,27	238.746,27	238.746,27	238.746,27						238.746,27	238.746,27	238.746,27	238.746,27	238.746,27
6	LIGAÇÕES PREDIAIS / SISTEMA ESTÁTICO	8,95%	R\$ 358.312,73								16,7%	16,7%	16,7%	16,7%	16,7%	16,7%	16,7%
											59.718,79	59.718,79	59.718,79	59.718,79	59.718,79	59.718,79	59.718,79
TOTAL DESEMBOLSO MENSAL				100%	<b>R\$ 4.004.000,00</b>	382.807,33	383.442,27	383.442,27	383.442,27	144.696,00	144.696,00	204.414,79	204.414,79	443.161,06	443.161,06	443.161,06	443.161,06
DESEMBOLSO ACUMULADO						382.807,33	766.249,61	1.149.691,88	1.533.134,15	1.677.830,16	1.822.526,16	2.026.940,95	2.231.355,74	2.674.516,80	3.117.677,86	3.560.838,93	4.004.000,00
% MENSAL						9,56%	9,58%	9,58%	9,58%	3,61%	3,61%	5,11%	5,11%	11,07%	11,07%	11,07%	11,07%
% MENSAL ACUMULADA						9,56%	19,14%	28,71%	38,29%	41,90%	45,52%	50,62%	55,73%	66,80%	77,86%	88,93%	100,00%

**ORÇAMENTO**



**ESTRUTURA DO ORÇAMENTO**

**000406 - SES GOIABEIRA - MG - PEP: SE16000/B0**

Localidade: GOIABEIRA -

Base de Dados: SIDM0618 - SINAPI - MG - DESONERADA

Orçamentista: LAPA ENGENHARIA

Denominação	Custo \$	Preço \$
<b>TOTAL DO ORÇAMENTO</b>	<b>3.092.195,24</b>	<b>4.004.000,00</b>
<b>ITENS DE RATEIO</b>	<b>216.268,15</b>	<b>283.869,55</b>
<b>INSTALAÇÕES PREL. / CANTEIRO DE OBRAS</b>	<b>75.550,15</b>	<b>99.142,35</b>
Serviços Preliminares	67.074,88	88.016,25
Pavimentação	7.301,25	9.584,85
Instalação Elétrica	1.174,02	1.541,25
<b>ADMINISTRAÇÃO LOCAL</b>	<b>131.836,40</b>	<b>173.064,00</b>
Pavimentação	5.400,00	7.092,00
Serviços Específicos	126.436,40	165.972,00
<b>SERVIÇOS DIVERSOS</b>	<b>8.881,60</b>	<b>11.663,20</b>
Contenção, Escor., Esgot. e Drenagem	4.306,60	5.654,70
Serviços Diversos	4.575,00	6.008,50
<b>REDE COLETORA</b>	<b>951.854,55</b>	<b>1.225.845,43</b>
<b>REDE COLETORA DE ESGOTOS - 1ª ETAPA</b>	<b>951.854,55</b>	<b>1.225.845,43</b>
<b>SERVIÇOS</b>	<b>722.404,40</b>	<b>948.278,72</b>
Serviços Preliminares	15.905,70	20.882,42
Movimento de Terra	274.211,66	359.889,81
Contenção, Escor., Esgot. e Drenagem	178.596,69	234.473,18
Fundações e Estruturas	76.631,17	100.600,93
Assentamentos	37.322,25	48.970,49
Pavimentação	122.217,63	160.447,04
Serviços Diversos	9.656,76	12.677,39
Topografia	2.681,24	3.519,96
Serviços Específicos	5.181,30	6.817,50
<b>MATERIAIS</b>	<b>229.450,15</b>	<b>277.566,71</b>
Materiais Fornecimento CONTRATADA	229.450,15	277.566,71
<b>INTERCEPTORES</b>	<b>175.169,22</b>	<b>226.002,10</b>
<b>INTERCEPTORES</b>	<b>175.169,22</b>	<b>226.002,10</b>
<b>SERVIÇOS</b>	<b>136.994,56</b>	<b>179.818,16</b>
Serviços Preliminares	4.221,83	5.540,61
Movimento de Terra	50.277,08	65.977,69
Contenção, Escor., Esgot. e Drenagem	43.310,48	56.858,98
Fundações e Estruturas	17.513,34	22.991,43
Assentamentos	4.700,46	6.169,81
Serviços Diversos	15.184,56	19.934,29
Topografia	550,33	722,47
Serviços Específicos	1.236,48	1.622,88
<b>MATERIAIS</b>	<b>38.174,66</b>	<b>46.183,94</b>
Materiais Fornecimento CONTRATADA	38.174,66	46.183,94
<b>LINHA DE RECALQUE</b>	<b>17.935,14</b>	<b>22.529,32</b>
<b>LINHA DE RECALQUE DA EEE FINAL</b>	<b>17.935,14</b>	<b>22.529,32</b>
<b>SERVIÇOS</b>	<b>8.080,77</b>	<b>10.607,71</b>
Movimento de Terra	1.869,14	2.453,36
Fundações e Estruturas	3.157,77	4.145,52
Assentamentos	2.895,19	3.800,57
Topografia	37,71	49,50
Serviços Específicos	120,96	158,76
<b>MATERIAIS</b>	<b>9.854,37</b>	<b>11.921,61</b>
Materiais Fornecimento CONTRATADA	9.854,37	11.921,61



## ESTRUTURA DO ORÇAMENTO

000406 - SES GOIABEIRA - MG - PEP: SE16000/B0

Localidade: GOIABEIRA -

Base de Dados: SIDM0618 - SINAPI - MG - DESONERADA

Orçamentista: LAPA ENGENHARIA

<b>ESTAÇÃO DE TRATAMENTO DE ESGOTO</b>	<b>1.458.010,72</b>	<b>1.887.440,86</b>
<b>TERRAPLENAGEM/ DRENAGEM/ URBANIZAÇÃO</b>	<b>357.536,89</b>	<b>464.143,35</b>
<b>SERVIÇOS</b>	<b>309.188,11</b>	<b>405.651,52</b>
Serviços Preliminares	24.689,50	32.387,25
Construção Civil	14.132,78	18.554,11
Movimento de Terra	127.644,58	167.324,02
Contenção, Escor., Esgot. e Drenagem	1.411,55	1.853,22
Fundações e Estruturas	10.204,06	13.395,84
Assentamentos	20.265,68	26.605,27
Pavimentação	43.600,72	57.239,40
Serviços Diversos	22.430,04	29.446,16
Topografia	1.984,00	2.624,00
Instalação Hidráulica Predial	1.615,18	2.120,41
Instalação Elétrica	26.395,46	34.651,96
Serviços Específicos	363,86	478,18
Urbanização - Cercas e plantas	14.450,70	18.971,70
<b>MATERIAIS</b>	<b>48.348,78</b>	<b>58.491,83</b>
Materiais Fornecimento CONTRATADA	48.348,78	58.491,83
<b>TRATAMENTO PRELIMINAR (EXISTENTE)</b>	<b>2.062,77</b>	<b>2.576,79</b>
<b>SERVIÇOS</b>	<b>788,81</b>	<b>1.035,55</b>
Fundações e Estruturas	788,81	1.035,55
<b>MATERIAIS</b>	<b>1.273,96</b>	<b>1.541,24</b>
Materiais Fornecimento CONTRATADA	1.273,96	1.541,24
<b>UASB / FILTRO /DECANTADOR</b>	<b>665.893,47</b>	<b>862.957,19</b>
<b>SERVIÇOS</b>	<b>556.799,88</b>	<b>730.976,87</b>
Construção Civil	46.573,58	61.143,08
Movimento de Terra	8.846,81	11.597,18
Contenção, Escor., Esgot. e Drenagem	6.522,65	8.561,58
Fundações e Estruturas	252.316,56	331.243,92
Assentamentos	8.532,75	11.225,67
Serviços Específicos	234.007,53	307.205,44
<b>MATERIAIS</b>	<b>109.093,59</b>	<b>131.980,32</b>
Materiais Fornecimento CONTRATADA	109.093,59	131.980,32
<b>LEITO DE SECAGEM</b>	<b>227.105,51</b>	<b>297.017,12</b>
<b>SERVIÇOS</b>	<b>216.394,26</b>	<b>284.058,91</b>
Construção Civil	48.495,07	63.667,53
Movimento de Terra	10.264,18	13.440,41
Fundações e Estruturas	124.767,14	163.794,98
Assentamentos	4.901,94	6.441,15
Serviços Específicos	27.965,93	36.714,84
<b>MATERIAIS</b>	<b>10.711,25</b>	<b>12.958,21</b>
Materiais Fornecimento CONTRATADA	10.711,25	12.958,21
<b>CASA DE CONTROLE</b>	<b>50.562,42</b>	<b>65.993,11</b>
<b>SERVIÇOS</b>	<b>46.828,89</b>	<b>61.476,33</b>
Construção Civil	19.296,75	25.332,58
Movimento de Terra	683,01	896,40
Contenção, Escor., Esgot. e Drenagem	1.325,02	1.739,21
Fundações e Estruturas	8.040,65	10.555,82
Assentamentos	300,87	394,95
Instalação Hidráulica Predial	932,24	1.223,84





## ESTRUTURA DO ORÇAMENTO

000406 - SES GOIABEIRA - MG - PEP: SE16000/B0

Localidade: GOIABEIRA -

Base de Dados: SIDM0618 - SINAPI - MG - DESONERADA

Orçamentista: LAPA ENGENHARIA

Instalação Elétrica	1.712,48	2.248,14
Serviços Específicos	14.537,87	19.085,39
<b>MATERIAIS</b>	<b>3.733,53</b>	<b>4.516,78</b>
Materiais Fornecimento CONTRATADA	3.733,53	4.516,78
<b>QUEIMADOR DE GÁS</b>	<b>13.121,73</b>	<b>16.226,97</b>
<b>SERVIÇOS</b>	<b>3.421,73</b>	<b>4.491,91</b>
Fundações e Estruturas	1.065,08	1.398,23
Serviços Específicos	2.356,65	3.093,68
<b>MATERIAIS</b>	<b>9.700,00</b>	<b>11.735,06</b>
Materiais Fornecimento CONTRATADA	9.700,00	11.735,06
<b>ESTAÇÃO ELEVATÓRIA ESGOTO FINAL</b>	<b>130.573,99</b>	<b>163.883,82</b>
<b>SERVIÇOS</b>	<b>57.459,39</b>	<b>75.430,54</b>
Construção Civil	13.764,33	18.070,16
Movimento de Terra	2.400,80	3.147,54
Contenção, Escor., Esgot. e Drenagem	662,51	869,60
Fundações e Estruturas	24.384,50	32.012,28
Assentamentos	4.208,26	5.526,16
Instalação Elétrica	1.712,48	2.248,14
Serviços Específicos	10.326,51	13.556,66
<b>MATERIAIS</b>	<b>22.770,60</b>	<b>27.547,10</b>
Materiais Fornecimento CONTRATADA	22.770,60	27.547,10
<b>EQUIPAMENTOS</b>	<b>50.344,00</b>	<b>60.906,18</b>
Equipamentos Fornecimento CONTRATADA	50.344,00	60.906,18
<b>ABRIGO DO QCM</b>	<b>11.153,94</b>	<b>14.642,51</b>
<b>SERVIÇOS</b>	<b>11.153,94</b>	<b>14.642,51</b>
Construção Civil	6.357,21	8.345,56
Movimento de Terra	77,01	100,99
Contenção, Escor., Esgot. e Drenagem	803,46	1.054,62
Fundações e Estruturas	3.477,35	4.565,13
Assentamentos	94,80	124,45
Serviços Específicos	344,11	451,76
<b>LIGAÇÕES PREDIAIS DE ESGOTO</b>	<b>272.957,46</b>	<b>358.312,73</b>
<b>LIGAÇÕES PREDIAIS - IMPLANTAÇÃO - 1ª ETAPA</b>	<b>260.199,14</b>	<b>341.594,25</b>
<b>SERVIÇOS</b>	<b>260.199,14</b>	<b>341.594,25</b>
Serviços Preliminares	11.989,78	15.740,47
Construção Civil	19.615,75	25.752,65
Movimento de Terra	2.367,95	3.112,95
Pavimentação	65.406,34	85.865,16
Serviços Diversos	160.819,32	211.123,02
<b>SISTEMA ESTÁTICO: FOSSAS / SUMIDOUROS</b>	<b>12.758,32</b>	<b>16.718,48</b>
<b>SERVIÇOS</b>	<b>12.459,64</b>	<b>16.357,02</b>
Fundações e Estruturas	12.459,64	16.357,02
<b>MATERIAIS</b>	<b>298,68</b>	<b>361,46</b>
Materiais Fornecimento CONTRATADA	298,68	361,46

**SISTEMA DE ESGOTAMENTO SANITÁRIO**

Localidade: GOIABEIRA - MG

Base de Dados: SIDM0618 - SINAPI / COPASA - DESONERADA

Orçamentista: LAPA ENGENHARIA

BDI = 31,28%

ADM = 20,98%

**RELATÓRIO DE ORÇAMENTO**

Denominação	Un.	Quant.	Unitário \$	Preço Total \$
<b>TOTAL DO ORÇAMENTO</b>				<b>4.004.000,00</b>
<b>ITENS DE RATEIO</b>				<b>283.869,55</b>
<b>INSTALAÇÕES PREL. / CANTEIRO DE OBRAS</b>				<b>99.142,35</b>
Serviços Preliminares				88.016,25
73859/1 - DESMATAMENTO E LIMPEZA MECANIZADA DE TERRENO COM REMOCAO DE CAMADA VEGETAL, UTILIZANDO TRATOR DE ESTEIRAS	M2	8.990,500	0,14	1.258,67
93207 - EXECUÇÃO DE ESCRITÓRIO EM CANTEIRO DE OBRA EM CHAPA DE MADEIRA COMPENSADA, NÃO INCLUSO MOBILIÁRIO E EQUIPAMENTOS.				
AF_02/2016	M2	30,000	790,17	23.705,10
93584 - EXECUÇÃO DE DEPÓSITO EM CANTEIRO DE OBRA EM CHAPA DE MADEIRA COMPENSADA, NÃO INCLUSO MOBILIÁRIO. AF_04/2016	M2	53,000	607,46	32.195,38
93212 - EXECUÇÃO DE SANITÁRIO E VESTIÁRIO EM CANTEIRO DE OBRA EM CHAPA DE MADEIRA COMPENSADA, NÃO INCLUSO MOBILIÁRIO. AF_02/2016	M2	18,000	714,18	12.855,24
74209/1 - PLACA DE OBRA EM CHAPA DE AÇO GALVANIZADO	M2	12,000	415,25	4.983,00
93214 - EXECUÇÃO DE RESERVATÓRIO ELEVADO DE ÁGUA (1000 LITROS) EM CANTEIRO DE OBRA, APOIADO EM ESTRUTURA DE MADEIRA. AF_02/2016	UN	3,000	4.339,62	13.018,86
Pavimentação				9.584,85
06259 - CAMINHÃO PIPA 6.000 L, PESO BRUTO TOTAL 13.000 KG, DISTÂNCIA ENTRE EIXOS 4,80 M, POTÊNCIA 189 CV INCLUSIVE TANQUE DE AÇO PARA TRANSPORTE DE ÁGUA, CAPACIDADE 6 M3 - CHP	CHP	55,000	174,27	9.584,85
Instalação Elétrica				1.541,25
41598 - ENTRADA PROVISORIA DE ENERGIA ELETRICA AEREA TRIFASICA 40A EM POSTE MADEIRA	UN	1,000	1.541,25	1.541,25
<b>ADMINISTRAÇÃO LOCAL</b>				<b>173.064,00</b>
Pavimentação				7.092,00
92136 - CAMINHONETE COM MOTOR A DIESEL, POTÊNCIA 180 CV, CABINE DUPLA, 4X4 - MANUTENÇÃO. AF_11/2015	H	600,000	11,82	7.092,00
Serviços Específicos				165.972,00
90776 - ENCARREGADO GERAL COM ENCARGOS COMPLEMENTARES	H	960,000	42,47	40.771,20
90766 - ALMOXARIFE COM ENCARGOS COMPLEMENTARES	H	960,000	24,73	23.740,80
88326 - VIGIA NOTURNO COM ENCARGOS COMPLEMENTARES	H	1.920,000	17,81	34.214,40
90778 - ENGENHEIRO CIVIL DE OBRA PLENO COM ENCARGOS COMPLEMENTARES	H	560,000	105,76	59.225,60
SE14.S077 - CONSUMO DE ENERGIA ELÉTRICA	UN	8.000,000	0,68	5.440,00
SE14.S078 - CONSUMO DE ÁGUA	M3	200,000	12,90	2.580,00
<b>SERVIÇOS DIVERSOS</b>				<b>11.663,20</b>
Contenção, Escor., Esgot. e Drenagem				5.654,70
65 002 543 - MOBILIZACAO E DESMOBILIZACAO DE BLINDAGEM LEVE, MATERIAIS, EQUIPAMENTOS E MAO DE OBRA	KM	610,000	3,30	2.013,00
65 002 542 - MOBILIZACAO E DESMOBILIZACAO DE BLINDAGEM PESADA, MATERIAIS, EQUIPAMENTOS E MAO DE OBRA	KM	610,000	5,97	3.641,70
Serviços Diversos				6.008,50
65 003 839 - MOBILIZACAO E DESMOBILIZACAO DE EQUIPE, EQUIPAMENTOS E MATERIAIS PARA APLICACAO DE REVESTIMENTO EM RESINA ESTER VINILICA REFORCADA COM FIBRA DE VIDRO PARA PROTEC	KM	610,000	9,85	6.008,50
<b>REDE COLETORA</b>				<b>1.225.845,43</b>

**SISTEMA DE ESGOTAMENTO SANITÁRIO**

Localidade: GOIABEIRA - MG

Base de Dados: SIDM0618 - SINAPI / COPASA - DESONERADA

Orçamentista: LAPA ENGENHARIA

BDI = 31,28%

ADM = 20,98%

**RELATÓRIO DE ORÇAMENTO**

<b>REDE COLETORA DE ESGOTOS - 1ª ETAPA</b>				<b>1.225.845,43</b>
<b>SERVIÇOS</b>				<b>948.278,72</b>
Serviços Preliminares				20.882,42
74219/2 - PASSADICOS COM TABUAS DE MADEIRA PARA VEICULOS	M2	39,000	62,21	2.426,19
74219/1 - PASSADICOS COM TABUAS DE MADEIRA PARA PEDESTRES	M2	49,000	67,45	3.305,05
85424 - ISOLAMENTO DE OBRA COM TELA PLASTICA COM MALHA DE 5MM E ESTRUTURA DE MADEIRA PONTALETEADA	M2	587,000	25,55	14.997,85
74221/1 - SINALIZACAO DE TRANSITO - NOTURNA	M	57,000	2,69	153,33
Movimento de Terra				359.889,81
93358 - ESCAVAÇÃO MANUAL DE VALA COM PROFUNDIDADE MENOR OU IGUAL A 1,30 M. AF_03/2016	M3	1.114,000	63,97	71.262,58
65 000 153 - ESCAVACAO MANUAL DE VALAS (SOLO SECO), PROFUNDIDADE MAIOR QUE 1 ,50 M ATE 3,00 M	M3	191,000	64,90	12.395,90
65 000 154 - ESCAVACAO MANUAL DE VALAS (SOLO SECO), PROFUNDIDADE MAIOR QUE 3 ,00 M ATE 4,50 M	M3	24,000	89,24	2.141,76
90106 - ESCAVAÇÃO MECANIZADA DE VALA COM PROFUNDIDADE ATÉ 1,5 M (MÉDIA ENTRE MONTANTE E JUSANTE/UMA COMPOSIÇÃO POR TRECHO) COM RETROESCAVADEIRA (CAPACIDADE DA CAÇAMBA DA RETRO	M3	4.690,000	6,46	30.297,40
90108 - ESCAVAÇÃO MECANIZADA DE VALA COM PROFUNDIDADE MAIOR QUE 1,5 M ATÉ 3,0 M (MÉDIA ENTRE MONTANTE E JUSANTE/UMA COMPOSIÇÃO POR TRECHO) COM RETROESCAVADEIRA (CAPACIDADE DA	M3	806,000	5,80	4.674,80
90095 - ESCAVAÇÃO MECANIZADA DE VALA COM PROF. MAIOR QUE 3,0 M ATÉ 4,5 M (MÉDIA ENTRE MONTANTE E JUSANTE/UMA COMPOSIÇÃO POR TRECHO), COM ESCAVADEIRA HIDRÁULICA (1,2 M3/155 HP)	M3	102,000	4,52	461,04
65 000 169 - ESCAVACAO E CARGA MECANICA DE VALAS, EM ROCHA DURA, A FRIO	M3	70,000	329,26	23.048,20
95875 - TRANSPORTE COM CAMINHÃO BASCULANTE DE 10 M3, EM VIA URBANA PAVIMENTADA, DMT ATÉ 30 KM (UNIDADE: M3XKM). AF_12/2016	M3X	22.901,000	1,40	32.061,40
74010/1 - CARGA E DESCARGA MECANICA DE SOLO UTILIZANDO CAMINHÃO BASCULANTE 6,0M3/16T E PA CARREGADEIRA SOBRE PNEUS 128 HP, CAPACIDADE DA CAÇAMBA 1,7 A 2,8 M3, PESO OPERACIONAL	M3	5.726,000	2,07	11.852,82
74151/1 - ESCAVACAO E CARGA MATERIAL 1A CATEGORIA, UTILIZANDO TRATOR DE ESTEIRAS DE 110 A 160HP COM LAMINA, PESO OPERACIONAL * 13T E PA CARREGADEIRA COM 170 HP.	M3	2.310,000	3,70	8.547,00
83344 - ESPALHAMENTO DE MATERIAL EM BOTA FORA, COM UTILIZACAO DE TRATOR DE ESTEIRAS DE 165 HP	M3	2.943,000	1,04	3.060,72
93378 - REATERRO MECANIZADO DE VALA COM RETROESCAVADEIRA (CAPACIDADE DA CAÇAMBA DA RETRO: 0,26 M³ / POTÊNCIA: 88 HP), LARGURA ATÉ 0,8 M, PROFUNDIDADE ATÉ 1,5 M, COM SOLO (SEM	M3	5.862,000	20,93	122.691,66
93380 - REATERRO MECANIZADO DE VALA COM RETROESCAVADEIRA (CAPACIDADE DA CAÇAMBA DA RETRO: 0,26 M³ / POTÊNCIA: 88 HP), LARGURA ATÉ 0,8 M, PROFUNDIDADE DE 1,5 A 3,0 M, COM SOLO	M3	1.007,000	13,13	13.221,91
93371 - REATERRO MECANIZADO DE VALA COM ESCAVADEIRA HIDRÁULICA (CAPACIDADE DA CAÇAMBA: 0,8 M³ / POTÊNCIA: 111 HP), LARGURA DE 1,5 A 2,5 M, PROFUNDIDADE DE 3,0 A 4,5 M, COM SOL	M3	128,000	7,69	984,32
94097 - PREPARO DE FUNDO DE VALA COM LARGURA MENOR QUE 1,5 M, EM LOCAL COM NÍVEL BAIXO DE INTERFERÊNCIA. AF_06/2016	M2	4.610,000	5,03	23.188,30
Contenção, Escor., Esgot. e Drenagem				234.473,18
94043 - ESCORAMENTO DE VALA, TIPO PONTALETEAMENTO, COM PROFUNDIDADE DE 0 A 1,5 M, LARGURA MENOR QUE 1,5 M, EM LOCAL COM NÍVEL BAIXO DE INTERFERÊNCIA. AF_06/2016	M2	9.704,000	18,38	178.359,52
94051 - ESCORAMENTO DE VALA, TIPO DESCONTÍNUO, COM PROFUNDIDADE DE 1,5 M A 3,0 M, LARGURA MENOR QUE 1,5 M, EM LOCAL COM NÍVEL ALTO DE INTERFERÊNCIA. AF_06/2016	M2	625,000	27,74	17.337,50
65 000 208 - ESCORAMENTO CONTINUO	M2	1.028,000	37,72	38.776,16

**SISTEMA DE ESGOTAMENTO SANITÁRIO**

Localidade: GOIABEIRA - MG

Base de Dados: SIDM0618 - SINAPI / COPASA - DESONERADA

Orçamentista: LAPA ENGENHARIA

BDI = 31,28%

ADM = 20,98%

**RELATÓRIO DE ORÇAMENTO**

Fundações e Estruturas				100.600,93
65 000 316 - POCO DE VISITA (ALTURA = 1,00 M E BALAO: DIAMETRO = 0,60 M), P COPASA 062/-, EM ANEIS PRE-MOLDADOS DE CONCRETO P COPASA 104/-	UN	104,000	565,09	58.769,36
65 000 317 - ADICIONAL DE PRECO P/ ACRESCIMO NA ALTURA DE POCO DE VISITA EM ANEIS PRE-MOLDADOS DE CONCRETO (BALAO: DIAMETRO = 0,60 M)	M	40,000	366,68	14.667,20
65 000 313 - POCO DE VISITA ALTURA = 1.50 M (BALAO: DIAMETRO = 1.00 M, ALTURA =1.00 M) P COPASA 039/-, EM ANEIS PRE-MOLDADOS DE CONCRETO	UN	13,000	1.344,54	17.479,02
65 000 314 - ADICIONAL DE PRECO P/ ACRESCIMO NA ALTURA DE POCO DE VISITA EM ANEIS PRE-MOLDADOS DE CONCRETO (BALAO: DIAMETRO = 1.00 M)	M	23,000	387,93	8.922,39
65 000 323 - TUBO DE QUEDA EM PVC, DIAMETRO = 150 MM - ALTURA = 1,00 M, COM ENVELOPAMENTO DE SOLO CIMENTO TRACO 1:10 EM VOLUME	UN	8,000	69,36	554,88
65 000 324 - ADICIONAL DE PRECO PARA ACRESCIMO NA ALTURA DE TUBO DE QUEDA EM PVC, DIAMETRO = 150 MM	M	3,000	69,36	208,08
Assentamentos				48.970,49
73891/1 - ESGOTAMENTO COM MOTO-BOMBA AUTOESCOVANTE	H	581,000	7,19	4.177,39
73902/1 - CAMADA DRENANTE COM BRITA NUM 3	M3	148,000	125,27	18.539,96
90734 - ASSENTAMENTO DE TUBO DE PVC PARA REDE COLETORA DE ESGOTO DE PAREDE MACIÇA, DN 150 MM, JUNTA ELÁSTICA, INSTALADO EM LOCAL COM NÍVEL BAIXO DE INTERFERÊNCIAS (NÃO INCLUI	M	5.438,000	2,91	15.824,58
73607 - ASSENTAMENTO DE TAMPAO DE FERRO FUNDIDO 600 MM	UN	117,000	87,76	10.267,92
97143 - ASSENTAMENTO DE TUBO DE FERRO FUNDIDO PARA REDE DE ÁGUA, DN 150 MM, JUNTA ELÁSTICA, INSTALADO EM LOCAL COM NÍVEL ALTO DE INTERFERÊNCIAS (NÃO INCLUI FORNECIMENTO). AF_1	M	16,000	10,04	160,64
Pavimentação				160.447,04
92970 - DEMOLIÇÃO DE PAVIMENTAÇÃO ASFÁLTICA COM UTILIZAÇÃO DE MARTELO PERFURADOR, ESPESSURA ATÉ 15 CM, EXCLUSIVE CARGA E TRANSPORTE	M2	2.220,000	14,44	32.056,80
72923 - BASE DE SOLO - BRITA (40/60), MISTURA EM USINA, COMPACTACAO 100% PROCTOR MODIFICADO, EXCLUSIVE ESCAVACAO, CARGA E TRANSPORTE	M3	444,000	79,48	35.289,12
95993 - CONSTRUÇÃO DE PAVIMENTO COM APLICAÇÃO DE CONCRETO BETUMINOSO USINADO A QUENTE (CBUQ), CAMADA DE ROLAMENTO, COM ESPESSURA DE 4,0 CM - EXCLUSIVE TRANSPORTE. AF_03/2017	M3	89,000	1.046,08	93.101,12
Serviços Diversos				12.677,39
SE16.S049 - EXECUÇÃO DE TRAVESSIA SOB O CÔRREGO FERRUJÃO EM TUBOS DE FERRO FUNDIDO, DIÂMETRO 150MM - TRECHO: 39-8: PV-193 - PV-194 L = 16,00M	UN	1,000	12.677,39	12.677,39
Topografia				3.519,96
65 001 148 - CADASTRO DE REDE COLETORA DE ESGOTOS (RCE)	KM	5,454	645,39	3.519,96
Serviços Específicos				6.817,50
73610 - LOCAÇÃO DE REDES DE ÁGUA OU DE ESGOTO	M	5.454,000	1,25	6.817,50
MATERIAIS				277.566,71
Materiais Fornecimento CONTRATADA				277.566,71
41936 - TUBO COLETOR DE ESGOTO, PVC, JEI, DN 150 MM (NBR 7362)	M	5.544,000	40,73	225.807,12
1865 - CURVA PVC, PB, JE, 90 GRAUS, DN 150 MM, PARA REDE COLETORA ESGOTO (NBR 10569)	UN	8,000	105,56	844,48

**SISTEMA DE ESGOTAMENTO SANITÁRIO**

Localidade: GOIABEIRA - MG

Base de Dados: SIDM0618 - SINAPI / COPASA - DESONERADA

Orçamentista: LAPA ENGENHARIA

BDI = 31,28%

ADM = 20,98%

**RELATÓRIO DE ORÇAMENTO**

7069 - TE, PVC, 90 GRAUS, BBB, JE, DN 150 MM, PARA REDE COLETORA ESGOTO (NBR 10569)	UN	8,000	135,50	1.084,00
11301 - TAMPÃO FOFO ARTICULADO, CLASSE B125 CARGA MAX 12,5 T, REDONDO TAMPA 600 MM, REDE PLUVIAL/ESGOTO	UN	117,000	396,85	46.431,45
25 040 297 - TUBO FOFO ESG.PB C/ANEL DN 150XCMIN5,5M	M	18,000	188,87	3.399,66
<b>INTERCEPTORES</b>				<b>226.002,10</b>
<b>INTERCEPTORES</b>				<b>226.002,10</b>
<b>SERVIÇOS</b>				<b>179.818,16</b>
Serviços Preliminares				5.540,61
73859/1 - DESMATAMENTO E LIMPEZA MECANIZADA DE TERRENO COM REMOÇÃO DE CAMADA VEGETAL, UTILIZANDO TRATOR DE ESTEIRAS	M2	495,000	0,14	69,30
74219/2 - PASSADICOS COM TABUAS DE MADEIRA PARA VEICULOS	M2	10,000	62,21	622,10
74219/1 - PASSADICOS COM TABUAS DE MADEIRA PARA PEDESTRES	M2	13,000	67,45	876,85
74221/1 - SINALIZAÇÃO DE TRÁNSITO - NOTURNA	M	14,000	2,69	37,66
85424 - ISOLAMENTO DE OBRA COM TELA PLÁSTICA COM MALHA DE 5MM E ESTRUTURA DE MADEIRA PONTALETEADA	M2	154,000	25,55	3.934,70
Movimento de Terra				65.977,69
93358 - ESCAVAÇÃO MANUAL DE VALA COM PROFUNDIDADE MENOR OU IGUAL A 1,30 M. AF_03/2016	M3	141,000	63,97	9.019,77
65 000 153 - ESCAVAÇÃO MANUAL DE VALAS (SOLO SECO), PROFUNDIDADE MAIOR QUE 1 ,50 M ATÉ 3,00 M	M3	110,000	64,90	7.139,00
65 000 154 - ESCAVAÇÃO MANUAL DE VALAS (SOLO SECO), PROFUNDIDADE MAIOR QUE 3 ,00 M ATÉ 4,50 M	M3	4,000	89,24	356,96
90106 - ESCAVAÇÃO MECANIZADA DE VALA COM PROFUNDIDADE ATÉ 1,5 M (MÉDIA ENTRE MONTANTE E JUSANTE/UMA COMPOSIÇÃO POR TRECHO) COM RETROESCAVADEIRA (CAPACIDADE DA CAÇAMBA DA RETRO	M3	594,000	6,46	3.837,24
90108 - ESCAVAÇÃO MECANIZADA DE VALA COM PROFUNDIDADE MAIOR QUE 1,5 M ATÉ 3,0 M (MÉDIA ENTRE MONTANTE E JUSANTE/UMA COMPOSIÇÃO POR TRECHO) COM RETROESCAVADEIRA (CAPACIDADE DA	M3	463,000	5,80	2.685,40
90095 - ESCAVAÇÃO MECANIZADA DE VALA COM PROF. MAIOR QUE 3,0 M ATÉ 4,5 M (MÉDIA ENTRE MONTANTE E JUSANTE/UMA COMPOSIÇÃO POR TRECHO), COM ESCAVADEIRA HIDRÁULICA (1,2 M3/155 HP)	M3	14,000	4,52	63,28
65 000 169 - ESCAVAÇÃO E CARGA MECÂNICA DE VALAS, EM ROCHA DURA, A FRIO	M3	13,000	329,26	4.280,38
74010/1 - CARGA E DESCARGA MECÂNICA DE SOLO UTILIZANDO CAMINHÃO BASCULANTE 6,0M3/16T E PA CARREGADEIRA SOBRE PNEUS 128 HP, CAPACIDADE DA CAÇAMBA 1,7 A 2,8 M3, PESO OPERACIONAL	M3	1.342,000	2,07	2.777,94
95875 - TRANSPORTE DE CAMINHÃO BASCULANTE DE 10 M3, EM VIA URBANA PAVIMENTADA, DMT ATÉ 30 KM (UNIDADE: M3XKM). AF_12/2016	M3X	5.367,000	1,40	7.513,80
83344 - ESPALHAMENTO DE MATERIAL EM BOTA FORA, COM UTILIZAÇÃO DE TRATOR DE ESTEIRAS DE 165 HP	M3	783,000	1,04	814,32
74151/1 - ESCAVAÇÃO E CARGA MATERIAL 1A CATEGORIA, UTILIZANDO TRATOR DE ESTEIRAS DE 110 A 160HP COM LAMINA, PESO OPERACIONAL * 13T E PA CARREGADEIRA COM 170 HP.	M3	463,000	3,70	1.713,10
93378 - REATERRO MECANIZADO DE VALA COM RETROESCAVADEIRA (CAPACIDADE DA CAÇAMBA DA RETRO: 0,26 M³ / POTÊNCIA: 88 HP), LARGURA ATÉ 0,8 M, PROFUNDIDADE ATÉ 1,5 M, COM SOLO	M3	743,000	20,93	15.550,99
93380 - REATERRO MECANIZADO DE VALA COM RETROESCAVADEIRA (CAPACIDADE DA CAÇAMBA DA RETRO: 0,26 M³ / POTÊNCIA: 88 HP), LARGURA ATÉ 0,8 M, PROFUNDIDADE DE 1,5 A 3,0 M, COM SOLO	M3	579,000	13,13	7.602,27
93371 - REATERRO MECANIZADO DE VALA COM ESCAVADEIRA HIDRÁULICA (CAPACIDADE DA CAÇAMBA: 0,8 M³ / POTÊNCIA: 111 HP), LARGURA DE 1,5 A 2,5 M, PROFUNDIDADE DE 3,0 A 4,5 M, COM SOLO	M3	18,000	7,69	138,42
94097 - PREPARO DE FUNDO DE VALA COM LARGURA MENOR QUE 1,5 M, EM LOCAL COM NÍVEL BAIXO DE INTERFERÊNCIA. AF_06/2016	M2	494,000	5,03	2.484,82

**SISTEMA DE ESGOTAMENTO SANITÁRIO**

Localidade: GOIABEIRA - MG

Base de Dados: SIDM0618 - SINAPI / COPASA - DESONERADA

Orçamentista: LAPA ENGENHARIA

BDI = 31,28%

ADM = 20,98%

**RELATÓRIO DE ORÇAMENTO**

Contenção, Escor., Esgot. e Drenagem				56.858,98
65 002 541 - ESCORAMENTO DE VALAS COM UTILIZACAO DE ESTRUTURA DE ACO TIPO BLINDAGEM LEVE, PARA VALAS COM PROFUNDIDADE ATÉ 2,00M	M2	1.000,000	24,47	24.470,00
65 002 540 - ESCORAMENTO DE VALAS COM UTILIZACAO DE ESTRUTURA DE ACO TIPO BLINDAGEM PESADA, PARA VALAS COM PROFUNDIDADE ACIMA DE 2,00M	M2	718,000	45,11	32.388,98
Fundações e Estruturas				22.991,43
65 000 316 - POCO DE VISITA (ALTURA = 1,00 M E BALAO: DIAMETRO = 0,60 M), P COPASA 062/-, EM ANEIS PRE-MOLDADOS DE CONCRETO P COPASA 104/-	UN	4,000	565,09	2.260,36
65 000 317 - ADICIONAL DE PRECO P/ ACRESCIMO NA ALTURA DE POCO DE VISITA EM ANEIS PRE-MOLDADOS DE CONCRETO (BALAO: DIAMETRO = 0,60 M)	M	4,000	366,68	1.466,72
65 000 313 - POCO DE VISITA ALTURA = 1.50 M (BALAO: DIAMETRO = 1.00 M, ALTURA =1.00 M) P COPASA 039/-, EM ANEIS PRE-MOLDADOS DE CONCRETO	UN	10,000	1.344,54	13.445,40
65 000 314 - ADICIONAL DE PRECO P/ ACRESCIMO NA ALTURA DE POCO DE VISITA EM ANEIS PRE-MOLDADOS DE CONCRETO (BALAO: DIAMETRO = 1.00 M)	M	15,000	387,93	5.818,95
Assentamentos				6.169,81
73891/1 - ESGOTAMENTO COM MOTO-BOMBA AUTOESCOVANTE	H	70,000	7,19	503,30
73902/1 - CAMADA DRENANTE COM BRITA NUM 3	M3	17,000	125,27	2.129,59
90734 - ASSENTAMENTO DE TUBO DE PVC PARA REDE COLETORA DE ESGOTO DE PAREDE MACIÇA, DN 150 MM, JUNTA ELÁSTICA, INSTALADO EM LOCAL COM NÍVEL BAIXO DE INTERFERÊNCIAS (NÃO INCLUI	M	232,000	2,91	675,12
90735 - ASSENTAMENTO DE TUBO DE PVC PARA REDE COLETORA DE ESGOTO DE PAREDE MACIÇA, DN 200 MM, JUNTA ELÁSTICA, INSTALADO EM LOCAL COM NÍVEL BAIXO DE INTERFERÊNCIAS (NÃO INCLUI	M	386,000	3,48	1.343,28
97143 - ASSENTAMENTO DE TUBO DE FERRO FUNDIDO PARA REDE DE ÁGUA, DN 150 MM, JUNTA ELÁSTICA, INSTALADO EM LOCAL COM NÍVEL ALTO DE INTERFERÊNCIAS (NÃO INCLUI FORNECIMENTO). AF_1	M	12,000	10,04	120,48
97144 - ASSENTAMENTO DE TUBO DE FERRO FUNDIDO PARA REDE DE ÁGUA, DN 200 MM, JUNTA ELÁSTICA, INSTALADO EM LOCAL COM NÍVEL ALTO DE INTERFERÊNCIAS (NÃO INCLUI FORNECIMENTO). AF_1	M	14,000	12,10	169,40
73607 - ASSENTAMENTO DE TAMPÃO DE FERRO FUNDIDO 600 MM	UN	14,000	87,76	1.228,64
Serviços Diversos				19.934,29
SE16.S047 - EXECUÇÃO DE TRAVESSIA SOB O CÔRREGO FERRUJÃO EM TUBOS DE FERRO FUNDIDO, DIÂMETRO 200MM - TRECHO: 1-18 - IN-018 - IN-019 L = 14,00M	UN	1,000	10.849,82	10.849,82
SE16.S048 - EXECUÇÃO DE TRAVESSIA SOB O CÔRREGO FERRUJÃO EM TUBOS DE FERRO FUNDIDO, DIÂMETRO 150MM - TRECHO 2-6: IN-025 - IN-026 L = 12,0M	UN	1,000	9.084,47	9.084,47
Topografia				722,47
65 001 150 - CADASTRO DE INTERCEPTOR E/OU EMISSARIO	KM	0,644	1.121,85	722,47
Serviços Específicos				1.622,88
73679 - LOCAÇÃO DE ADUTORAS, COLETORES TRONCO E INTERCEPTORES - ATÉ DN 500 MM	M	644,000	2,52	1.622,88
MATERIAIS				46.183,94
Materiais Fornecimento CONTRATADA				46.183,94

**SISTEMA DE ESGOTAMENTO SANITÁRIO**

Localidade: GOIABEIRA - MG

Base de Dados: SIDM0618 - SINAPI / COPASA - DESONERADA

Orçamentista: LAPA ENGENHARIA

BDI = 31,28%

ADM = 20,98%

**RELATÓRIO DE ORÇAMENTO**

41936 - TUBO COLETOR DE ESGOTO, PVC, JEI, DN 150 MM (NBR 7362)	M	234,000	40,73	9.530,82
41930 - TUBO COLETOR DE ESGOTO PVC, JEI, DN 200 MM (NBR 7362)	M	396,000	63,59	25.181,64
25 040 297 - TUBO FOFO ESG.PB C/ANEL DN 150XCMIN5,5M	M	12,000	188,87	2.266,44
25 040 298 - TUBO FOFO ESG.PB C/ANEL DN 200XCMIN5,5M	M	18,000	202,73	3.649,14
11301 - TAMPÃO FOFO ARTICULADO, CLASSE B125 CARGA MAX 12,5 T, REDONDO TAMPA 600 MM, REDE PLUVIAL/ESGOTO	UN	14,000	396,85	5.555,90
<b>LINHA DE RECALQUE</b>				<b>22.529,32</b>
<b>LINHA DE RECALQUE DA EEE FINAL</b>				<b>22.529,32</b>
<b>SERVIÇOS</b>				<b>10.607,71</b>
Movimento de Terra				2.453,36
93358 - ESCAVAÇÃO MANUAL DE VALA COM PROFUNDIDADE MENOR OU IGUAL A 1,30 M. AF_03/2016	M3	24,000	63,97	1.535,28
95875 - TRANSPORTE COM CAMINHÃO BASCULANTE DE 10 M3, EM VIA URBANA PAVIMENTADA, DMT ATÉ 30 KM (UNIDADE: M3XKM). AF_12/2016	M3X	63,000	1,40	88,20
94106 - LASTRO COM PREPARO DE FUNDO, LARGURA MAIOR OU IGUAL A 1,5 M, COM CAMADA DE AREIA, LANÇAMENTO MANUAL, EM LOCAL COM NÍVEL BAIXO DE INTERFERÊNCIA. AF_06/2016	M3	2,500	171,62	429,05
93382 - REATERRO MANUAL DE VALAS COM COMPACTAÇÃO MECANIZADA. AF_04/2016	M3	14,500	27,00	391,50
74010/1 - CARGA E DESCARGA MECÂNICA DE SOLO UTILIZANDO CAMINHÃO BASCULANTE 6,0M3/16T E PA CARREGADEIRA SOBRE PNEUS 128 HP, CAPACIDADE DA CAÇAMBA 1,7 A 2,8 M3, PESO OPERACIONAL	M3	3,000	2,07	6,21
83344 - ESPALHAMENTO DE MATERIAL EM BOTA FORA, COM UTILIZAÇÃO DE TRATOR DE ESTEIRAS DE 165 HP	M3	3,000	1,04	3,12
Fundações e Estruturas				4.145,52
SE16.S076 - BLOCO DE ANCORAGEM EM CONCRETO ESTRUTURAL FCK=20,0MPA, INCLUSIVE ARMADURA	M3	3,000	1.381,84	4.145,52
Assentamentos				3.800,57
73891/1 - ESGOTAMENTO COM MOTO-BOMBA AUTOESCOVANTE	H	48,000	7,19	345,12
83671 - TUBO PVC DN 100 MM PARA DRENAGEM - FORNECIMENTO E INSTALAÇÃO	M	46,000	53,31	2.452,26
73902/1 - CAMADA DRENANTE COM BRITA NUM 3	M3	4,000	125,27	501,08
97142 - ASSENTAMENTO DE TUBO DE FERRO FUNDIDO PARA REDE DE ÁGUA, DN 100 MM, JUNTA ELÁSTICA, INSTALADO EM LOCAL COM NÍVEL ALTO DE INTERFERÊNCIAS (NÃO INCLUI FORNECIMENTO). AF_1	M	63,000	7,97	502,11
Topografia				49,50
65 001 149 - CADASTRO DE ADUTORA / LINHA DE RECALQUE	KM	0,063	785,76	49,50
Serviços Específicos				158,76
73679 - LOCAÇÃO DE ADUTORAS, COLETORES TRONCO E INTERCEPTORES - ATÉ DN 500 MM	M	63,000	2,52	158,76
<b>MATERIAIS</b>				<b>11.921,61</b>
Materiais Fornecimento CONTRATADA				11.921,61
25 021 454 - CURVA 45° FOFO ESG.BB JE DN 100	UN	4,000	127,14	508,56
25 000 065 - CURVA 22°30' FOFO BB JE DN 100	UN	3,000	123,75	371,25
25 040 210 - TUBO FOFO PB EMIN 6,00MM DN 100XCMIN5,5M	M	66,000	167,30	11.041,80
<b>ESTAÇÃO DE TRATAMENTO DE ESGOTO</b>				<b>1.887.440,86</b>



**SISTEMA DE ESGOTAMENTO SANITÁRIO**

Localidade: GOIABEIRA - MG

Base de Dados: SIDM0618 - SINAPI / COPASA - DESONERADA

Orçamentista: LAPA ENGENHARIA

BDI = 31,28%

ADM = 20,98%

**RELATÓRIO DE ORÇAMENTO**

<b>TERRAPLENAGEM/ DRENAGEM/ URBANIZAÇÃO</b>				<b>464.143,35</b>
<b>SERVIÇOS</b>				<b>405.651,52</b>
Serviços Preliminares				32.387,25
73822/2 - LIMPEZA MECANIZADA DE TERRENO COM REMOCAO DE CAMADA VEGETAL, UTILIZANDO MOTONIVELADORA	M2	6.400,000	0,60	3.840,00
65 000 050 - DEMOLICAO CONCRETO ARMADO	M3	75,000	380,63	28.547,25
Construção Civil				18.554,11
72131 - ALVENARIA EM TIJOLO CERAMICO MACICO 5X10X20CM 1 VEZ (ESPESSURA 20CM), ASSENTADO COM ARGAMASSA TRACO 1:2:8 (CIMENTO, CAL E AREIA)	M2	3,000	130,30	390,90
94992 - EXECUÇÃO DE PASSEIO (CALÇADA) OU PISO DE CONCRETO COM CONCRETO MOLDADO IN LOCO, FEITO EM OBRA, ACABAMENTO CONVENCIONAL, ESPESSURA 6 CM, ARMADO. AF_07/2016	M2	205,000	66,89	13.712,45
74238/2 - PORTAO EM TELA ARAME GALVANIZADO N.12 MALHA 2" E MOLDURA EM TUBOS DE ACO COM DUAS FOLHAS DE ABRIR, INCLUSO FERRAGENS	M2	4,000	1.112,69	4.450,76
Movimento de Terra				167.324,02
74151/1 - ESCAVACAO E CARGA MATERIAL 1A CATEGORIA, UTILIZANDO TRATOR DE ESTEIRAS DE 110 A 160HP COM LAMINA, PESO OPERACIONAL * 13T E PA CARREGADEIRA COM 170 HP.	M3	9.785,000	3,70	36.204,50
95875 - TRANSPORTE COM CAMINHÃO BASCULANTE DE 10 M3, EM VIA URBANA PAVIMENTADA, DMT ATÉ 30 KM (UNIDADE: M3XKM). AF_12/2016	M3X	44.100,000	1,40	61.740,00
74005/2 - COMPACTACAO MECANICA C/ CONTROLE DO GC<=95% DO PN (AREAS) (C/MONIVELADORA 140 HP E ROLO COMPRESSOR VIBRATORIO 80 HP)	M3	1.022,000	6,39	6.530,58
93358 - ESCAVAÇÃO MANUAL DE VALA COM PROFUNDIDADE MENOR OU IGUAL A 1,30 M. AF_03/2016	M3	38,500	63,97	2.462,84
90106 - ESCAVAÇÃO MECANIZADA DE VALA COM PROFUNDIDADE ATÉ 1,5 M (MÉDIA ENTRE MONTANTE E JUSANTE/UMA COMPOSIÇÃO POR TRECHO) COM RETROESCAVADEIRA (CAPACIDADE DA CAÇAMBA DA RETRO	M3	83,000	6,46	536,18
90108 - ESCAVAÇÃO MECANIZADA DE VALA COM PROFUNDIDADE MAIOR QUE 1,5 M ATÉ 3,0 M (MÉDIA ENTRE MONTANTE E JUSANTE/UMA COMPOSIÇÃO POR TRECHO) COM RETROESCAVADEIRA (CAPACIDADE DA	M3	4,000	5,80	23,20
65 000 169 - ESCAVACAO E CARGA MECANICA DE VALAS, EM ROCHA DURA, A FRIO	M3	1,000	329,26	329,26
94106 - LASTRO COM PREPARO DE FUNDO, LARGURA MAIOR OU IGUAL A 1,5 M, COM CAMADA DE AREIA, LANÇAMENTO MANUAL, EM LOCAL COM NÍVEL BAIXO DE INTERFERÊNCIA. AF_06/2016	M3	6,000	171,62	1.029,72
93382 - REATERRO MANUAL DE VALAS COM COMPACTAÇÃO MECANIZADA. AF_04/2016	M3	1.149,500	27,00	31.036,50
74010/1 - CARGA E DESCARGA MECANICA DE SOLO UTILIZANDO CAMINHÃO BASCULANTE 6,0M3/16T E PA CARREGADEIRA SOBRE PNEUS 128 HP, CAPACIDADE DA CAÇAMBA 1,7 A 2,8 M3, PESO OPERACIONAL	M3	8.820,000	2,07	18.257,40
83344 - ESPALHAMENTO DE MATERIAL EM BOTA FORA, COM UTILIZACAO DE TRATOR DE ESTEIRAS DE 165 HP	M3	8.821,000	1,04	9.173,84
Contenção, Escor., Esgot. e Drenagem				1.853,22
94043 - ESCORAMENTO DE VALA, TIPO PONTALETEAMENTO, COM PROFUNDIDADE DE 0 A 1,5 M, LARGURA MENOR QUE 1,5 M, EM LOCAL COM NÍVEL BAIXO DE INTERFERÊNCIA. AF_06/2016	M2	29,000	18,38	533,02
65 000 208 - ESCORAMENTO CONTINUO	M2	35,000	37,72	1.320,20
Fundações e Estruturas				13.395,84
92419 - MONTAGEM E DESMONTAGEM DE FÔRMA DE PILARES RETANGULARES E ESTRUTURAS SIMILARES COM ÁREA MÉDIA DAS SEÇÕES MAIOR QUE 0,25 M², PÉ-DIREITO SIMPLES, EM CHAPA DE MADEIRA COM	M2	1,500	61,31	91,96



**SISTEMA DE ESGOTAMENTO SANITÁRIO**

Localidade: GOIABEIRA - MG

Base de Dados: SIDM0618 - SINAPI / COPASA - DESONERADA

Orçamentista: LAPA ENGENHARIA

BDI = 31,28%

ADM = 20,98%

**RELATÓRIO DE ORÇAMENTO**

73990/1 - ARMAÇAO ACO CA-50 P/1,0M3 DE CONCRETO	UN	0,500	629,91	314,95
94962 - CONCRETO MAGRO PARA LASTRO, TRAÇO 1:4,5:4,5 (CIMENTO/ AREIA MÉDIA/ BRITA 1) - PREPARO MECÂNICO COM BETONEIRA 400 L. AF_07/2016	M3	0,500	292,81	146,40
94970 - CONCRETO FCK = 20MPA, TRAÇO 1:2,7:3 (CIMENTO/ AREIA MÉDIA/ BRITA 1) - PREPARO MECÂNICO COM BETONEIRA 600 L. AF_07/2016	M3	0,500	332,35	166,18
92874 - LANÇAMENTO COM USO DE BOMBA, ADENSAMENTO E ACABAMENTO DE CONCRETO EM ESTRUTURAS. AF_12/2015	M3	1,000	28,38	28,38
65 000 316 - POCO DE VISITA (ALTURA = 1,00 M E BALAO: DIAMETRO = 0,60 M), P COPASA 062/-, EM ANEIS PRE-MOLDADOS DE CONCRETO P COPASA 104/-	UN	7,000	565,09	3.955,63
65 000 317 - ADICIONAL DE PRECO P/ ACRESOIMO NA ALTURA DE POCO DE VISITA EM ANEIS PRE-MOLDADOS DE CONCRETO (BALAO: DIAMETRO = 0,60 M)	M	1,550	366,68	568,35
65 000 313 - POCO DE VISITA ALTURA = 1.50 M (BALAO: DIAMETRO = 1.00 M, ALTURA =1.00 M) P COPASA 039/-, EM ANEIS PRE-MOLDADOS DE CONCRETO	UN	1,000	1.344,54	1.344,54
SE16.S068 - CONSTRUÇÃO DE CAIXA DE DESCARGA DE LODO EM CONCRETO ESTRUTURAL E TAMPAS EM CHAPA METÁLICA, NAS SEGUINTE DIMENSÕES INTERNAS, CONFORME PROJETO: (1,10x0,90)M H = 1,00	UN	1,000	3.565,81	3.565,81
SE16.S059 - EXECUÇÃO DE ALA DE LANÇAMENTO EM CONCRETO ESTRUTURAL, INCLUSIVE ENROCAMENTO COM PEDRA DE MÃO, CONFORME PROJETO	UN	1,000	1.250,53	1.250,53
SE16.S050 - EXECUÇÃO DE TRAVESSIA AÉREA ATRAVÉS DE PILARES DE CONCRETO ESTRUTURAL, INCLUSIVE ABRAÇADEIRAS PARA FIXAÇÃO DO TUBO AO PILAR, CONFORME PROJETO - L = 19 M	UN	1,000	1.963,11	1.963,11
<b>Assentamentos</b>				<b>26.605,27</b>
94291 - EXECUÇÃO DE SARJETA DE CONCRETO USINADO, MOLDADA IN LOCO EM TRECHO RETO, 60 CM BASE X 10 CM ALTURA. AF_06/2016	M	245,000	46,32	11.348,40
73891/1 - ESGOTAMENTO COM MOTO-BOMBA AUTOESCOVANTE	H	7,000	7,19	50,33
73902/1 - CAMADA DRENANTE COM BRITA NUM 3	M3	1,000	125,27	125,27
73698 - ENROCAMENTO MANUAL, COM ARRUMACAO DO MATERIAL	M3	3,000	249,26	747,78
90733 - ASSENTAMENTO DE TUBO DE PVC PARA REDE COLETORA DE ESGOTO DE PAREDE MACIÇA, DN 100 MM, JUNTA ELÁSTICA, INSTALADO EM LOCAL COM NÍVEL BAIXO DE INTERFERÊNCIAS (NÃO INCLUI	M	4,000	2,40	9,60
90734 - ASSENTAMENTO DE TUBO DE PVC PARA REDE COLETORA DE ESGOTO DE PAREDE MACIÇA, DN 150 MM, JUNTA ELÁSTICA, INSTALADO EM LOCAL COM NÍVEL BAIXO DE INTERFERÊNCIAS (NÃO INCLUI	M	150,000	2,91	436,50
73607 - ASSENTAMENTO DE TAMPÃO DE FERRO FUNDIDO 600 MM	UN	8,000	87,76	702,08
SE16.S074 - ASSENTAMENTO DE TUBOS DE FERRO FUNDIDO COM JUNTAS ELÁSTICAS EM TRECHOS AÉREOS, DIÂMETRO 150MM, CONFORME PROJETO	M	19,000	158,89	3.018,91
94265 - GUIA (MEIO-FIO) CONCRETO, MOLDADA IN LOCO EM TRECHO RETO COM EXTRUSORA, 14 CM BASE X 30 CM ALTURA. AF_06/2016	M	320,000	31,77	10.166,40
<b>Pavimentação</b>				<b>57.239,40</b>
95993 - CONSTRUÇÃO DE PAVIMENTO COM APLICAÇÃO DE CONCRETO BETUMINOSO USINADO A QUENTE (CBUQ), CAMADA DE ROLAMENTO, COM ESPESSURA DE 4,0 CM - EXCLUSIVE TRANSPORTE. AF_03/2017	M3	47,500	1.046,08	49.688,80
72923 - BASE DE SOLO - BRITA (40/60), MISTURA EM USINA, COMPACTACAO 100% PROCTOR MODIFICADO, EXCLUSIVE ESCAVACAO, CARGA E TRANSPORTE	M3	95,000	79,48	7.550,60
<b>Serviços Diversos</b>				<b>29.446,16</b>
SE16.S079 - RESERVATORIO METALICO, CAPACIDADE DE 5,0 M3, ALTURA PILARES = 6.0 M (FORNECIMENTO, INSTALACAO, FUNDACAO E KITS DE ENTRADA E SAIDA)	UN	1,000	29.446,16	29.446,16
<b>Topografia</b>				<b>2.624,00</b>

**SISTEMA DE ESGOTAMENTO SANITÁRIO**

Localidade: GOIABEIRA - MG

Base de Dados: SIDM0618 - SINAPI / COPASA - DESONERADA

Orçamentista: LAPA ENGENHARIA

BDI = 31,28%

ADM = 20,98%

**RELATÓRIO DE ORÇAMENTO**

65 002 384 - LOCACAO DE AREAS ACIMA 5000 M2 - OBRAS	M2	6.400,000	0,41	2.624,00
Instalação Hidráulica Predial				2.120,41
SE16.S036 - FORNECIMENTO E ASSENTAMENTO DE TUBOS, PEÇAS, CONEXÕES E APARELHOS NECESSÁRIOS À INSTALAÇÃO DAS LINHAS DE ABASTECIMENTO CONFORME PROJETO	UN	1,000	2.120,41	2.120,41
Instalação Elétrica				34.651,96
SE16.S044 - FORNECIMENTO DE MÃO-DE-OBRA E SERVIÇOS NECESSÁRIOS À EXECUÇÃO DO PADRÃO DE ENTRADA DE ENERGIA A 4 FIOS PARA A ÁREA DA ETE, CONFORME PROJETO ELÉTRICO EM ANEXO	UN	1,000	728,66	728,66
SE16.S046 - FORNECIMENTO DE MÃO-DE-OBRA E SERVIÇOS NECESSÁRIOS À EXECUÇÃO DA DISTRIBUIÇÃO EXTERNA DE ENERGIA PARA A ELEVATÓRIA DE RECIRCULAÇÃO/ÁREA DA ETE, CONFORME PROJETO E	UN	1,000	33.923,30	33.923,30
Serviços Específicos				478,18
74077/3 - LOCACAO CONVENCIONAL DE OBRA, ATRAVÉS DE GABARITO DE TABUAS CORRIDAS PONTALETADAS, COM REAPROVEITAMENTO DE 3 VEZES.	M2	6,000	6,50	39,00
73610 - LOCAÇÃO DE REDES DE ÁGUA OU DE ESGOTO	M	173,000	1,25	216,25
SE16.S031 - FORNECIMENTO E COLOCAÇÃO DE ABRAÇADEIRA PARA TUBOS DIÂMETRO 150MM EM CHAPA DE AÇO, INCLUSIVE PARAFUSOS E ARRUELAS EM AÇO INOX 1/2"x4" PARA FIXAÇÃO DO TUBO AO PIL	UN	1,000	222,93	222,93
Urbanização - Cercas e plantas				18.971,70
74142/4 - CERCA COM MOUROES DE CONCRETO, SECAO "T" PONTA INCLINADA, 10X10CM, ESPACAMENTO DE 3M, CRAVADOS 0,5M, COM 11 FIOS DE ARAME FARPADO Nº 16	M	330,000	57,49	18.971,70
<b>MATERIAIS</b>				<b>58.491,83</b>
<b>Materiais Fornecimento CONTRATADA</b>				<b>58.491,83</b>
10541 - CALHA/CANALETA DE CONCRETO SIMPLES, TIPO MEIA CANA, D = 30 CM, PARA AGUA PLUVIAL	M	80,000	32,91	2.632,80
36365 - TUBO COLETOR DE ESGOTO PVC, JE OU JEI, DN 100 MM (NBR 7362)	M	6,000	18,93	113,58
41936 - TUBO COLETOR DE ESGOTO, PVC, JEI, DN 150 MM (NBR 7362)	M	156,000	40,73	6.353,88
25 040 229 - TUBO FOFO PB EM 3,75 DN 150XCMIN5,5M	M	24,000	180,33	4.327,92
11301 - TAMPÃO FOFO ARTICULADO, CLASSE B125 CARGA MAX 12,5 T, REDONDO TAMPA 600 MM, REDE PLUVIAL/ESGOTO	UN	8,000	396,85	3.174,80
25 000 348 - LUVA FOFO BB JE DN 150	UN	2,000	217,39	434,78
SE16.M002 - EXTREMIDADE FOFO ABAV FP PN10 DN 150	UN	2,000	553,23	1.106,46
SE16.M003 - TE REDUÇÃO FOFO FFF DN 150 X 100	UN	1,000	688,64	688,64
25 019 977 - REGISTRO FOFO CBOR.FV S14 PN10/16 DN100	UN	1,000	458,82	458,82
SE16.M004 - ARRUELA DE BORRACHA PARA FLANGES ABF10 DN 100	UN	1,000	6,15	6,15
SE16.M005 - ARRUELA DE BORRACHA PARA FLANGES ABF10 DN 150	UN	2,000	7,02	14,04
SE16.M006 - PARAFUSO C/PORCAS P/ FLANGES-PPF10 DN16x80	UN	8,000	2,63	20,96
SE16.M007 - PARAFUSO C/PORCAS P/ FLANGES-PPF10 DN20x90	UN	16,000	5,44	87,04
SE16.M001 - FORNECIMENTO DE MATERIAIS NECESSÁRIOS À EXECUÇÃO DO PADRÃO DE ENTRADA DE ENERGIA A 4 FIOS PARA A ÁREA DA ETE CONFORME PROJETO ELÉTRICO EM ANEXO	UN	1,000	2.521,24	2.521,24

**SISTEMA DE ESGOTAMENTO SANITÁRIO**

Localidade: GOIABEIRA - MG

Base de Dados: SIDM0618 - SINAPI / COPASA - DESONERADA

Orçamentista: LAPA ENGENHARIA

BDI = 31,28%

ADM = 20,98%

**RELATÓRIO DE ORÇAMENTO**

SE16.M029 - FORNECIMENTO DE MATERIAIS NECESSÁRIOS À EXECUÇÃO DA DISTRIBUIÇÃO EXTERNA DE ENERGIA PARA A ÁREA DA ETE/ELEVATÓRIA DE RECIRCULAÇÃO, CONFORME PROJETO ELÉTRICO EM AN	UN	1,000	36.550,72	36.550,72
<b>TRATAMENTO PRELIMINAR (EXISTENTE)</b>				<b>2.576,79</b>
<b>SERVIÇOS</b>				<b>1.035,55</b>
Fundações e Estruturas				1.035,55
SE16.S061 - CONSTRUÇÃO DE CAIXA EM CONCRETO ESTRUTURAL, INCLUSIVE TAMPA EM CONCRETO PARA COBERTURA, NAS SEGUINTE DIMENSÕES INTERNAS, CONFORME PROJETO: (0,70x0,70)M H = 0,60 M	UN	1,000	1.035,55	1.035,55
<b>MATERIAIS</b>				<b>1.541,24</b>
Materiais Fornecimento CONTRATADA				1.541,24
25 000 348 - LUVA FOFO BB JE DN 150	UN	2,000	217,39	434,78
SE16.M002 - EXTREMIDADE FOFO ABAV FP PN10 DN 150	UN	2,000	553,23	1.106,46
<b>UASB / FILTRO /DECANTADOR</b>				<b>862.957,19</b>
<b>SERVIÇOS</b>				<b>730.976,87</b>
Construção Civil				61.143,08
72131 - ALVENARIA EM TIJOLO CERAMICO MACICO 5X10X20CM 1 VEZ (ESPESSURA 20CM), ASSENTADO COM ARGAMASSA TRACO 1:2:8 (CIMENTO, CAL E AREIA)	M2	8,000	130,30	1.042,40
65 003 838 - REVESTIMENTO EM RESINA ESTER VINILICA REFORCADA COM FIBRA DE VIDRO PARA PROTECAO DE ESTRUTURAS DE CONCRETO E FERROCIMENTO	M2	300,000	190,36	57.108,00
94992 - EXECUÇÃO DE PASSEIO (CALÇADA) OU PISO DE CONCRETO COM CONCRETO MOLDADO IN LOCO, FEITO EM OBRA, ACABAMENTO CONVENCIONAL, ESPESSURA 6 CM, ARMADO. AF_07/2016	M2	26,500	66,89	1.772,58
95468 - PINTURA ESMALTE BRILHANTE (2 DEMAOS) SOBRE SUPERFICIE METALICA, INCLUSIVE PROTECAO COM ZARCAO (1 DEMAO)	M2	30,000	40,67	1.220,10
Movimento de Terra				11.597,18
93358 - ESCAVAÇÃO MANUAL DE VALA COM PROFUNDIDADE MENOR OU IGUAL A 1,30 M. AF_03/2016	M3	86,500	63,97	5.533,40
95875 - TRANSPORTE COM CAMINHÃO BASCULANTE DE 10 M3, EM VIA URBANA PAVIMENTADA, DMT ATÉ 30 KM (UNIDADE: M3XKM). AF_12/2016	M3X	3.472,000	1,40	4.860,80
72915 - ESCAVACAO MECANICA DE VALA EM MATERIAL DE 2A. CATEGORIA ATE 2 M DE PROFUNDIDADE COM UTILIZACAO DE ESCAVADEIRA HIDRAULICA	M3	57,500	11,97	688,28
74010/1 - CARGA E DESCARGA MECANICA DE SOLO UTILIZANDO CAMINHÃO BASCULANTE 6,0M3/16T E PA CARREGADEIRA SOBRE PNEUS 128 HP, CAPACIDADE DA CAÇAMBA 1,7 A 2,8 M3, PESO OPERACIONAL	M3	165,500	2,07	342,58
83344 - ESPALHAMENTO DE MATERIAL EM BOTA FORA, COM UTILIZACAO DE TRATOR DE ESTEIRAS DE 165 HP	M3	165,500	1,04	172,12
Contenção, Escor., Esgot. e Drenagem				8.561,58
83515 - ESCORAMENTO FORMAS DE H=3,30 A 3,50 M, COM MADEIRA 3A QUALIDADE, NAO APARELHADA, APROVEITAMENTO TABUAS 3X E PRUMOS 4X	M3	477,500	17,93	8.561,58
Fundações e Estruturas				331.243,92
92419 - MONTAGEM E DESMONTAGEM DE FÔRMA DE PILARES RETANGULARES E ESTRUTURAS SIMILARES COM ÁREA MÉDIA DAS SEÇÕES MAIOR QUE 0,25 M², PÉ-DIREITO SIMPLES, EM CHAPA DE MADEIRA COM	M2	962,000	61,31	58.980,22
94962 - CONCRETO MAGRO PARA LASTRO, TRAÇO 1:4,5:4,5 (CIMENTO/ AREIA MÉDIA/ BRITA 1) - PREPARO MECÂNICO COM BETONEIRA 400 L. AF_07/2016	M3	51,000	292,81	14.933,31

**SISTEMA DE ESGOTAMENTO SANITÁRIO**

Localidade: GOIABEIRA - MG

Base de Dados: SIDM0618 - SINAPI / COPASA - DESONERADA

Orçamentista: LAPA ENGENHARIA

BDI = 31,28%

ADM = 20,98%

**RELATÓRIO DE ORÇAMENTO**

92874 - LANÇAMENTO COM USO DE BOMBA, ADENSAMENTO E ACABAMENTO DE CONCRETO EM ESTRUTURAS. AF_12/2015	M3	51,000	28,38	1.447,38
65 003 655 - CONCRETO FCK 40 MPA USINADO - FORNECIMENTO, TRANSPORTE, BOMBEAMENTO/LANÇAMENTO E ADENSAMENTO	M3	188,000	560,29	105.334,52
73990/1 - ARMAÇÃO ACO CA-50 P/1,0M3 DE CONCRETO	UN	239,000	629,91	150.548,49
<b>Assentamentos</b>				<b>11.225,67</b>
73891/1 - ESGOTAMENTO COM MOTO-BOMBA AUTOESCOVANTE	H	25,000	7,19	179,75
73902/1 - CAMADA DRENANTE COM BRITA NUM 3	M3	0,500	125,27	62,64
90734 - ASSENTAMENTO DE TUBO DE PVC PARA REDE COLETORA DE ESGOTO DE PAREDE MACIÇA, DN 150 MM, JUNTA ELÁSTICA, INSTALADO EM LOCAL COM NÍVEL BAIXO DE INTERFERÊNCIAS (NÃO INCLUI	M	2,000	2,91	5,82
97142 - ASSENTAMENTO DE TUBO DE FERRO FUNDIDO PARA REDE DE ÁGUA, DN 100 MM, JUNTA ELÁSTICA, INSTALADO EM LOCAL COM NÍVEL ALTO DE INTERFERÊNCIAS (NÃO INCLUI FORNECIMENTO). AF_1	M	5,000	7,97	39,85
97143 - ASSENTAMENTO DE TUBO DE FERRO FUNDIDO PARA REDE DE ÁGUA, DN 150 MM, JUNTA ELÁSTICA, INSTALADO EM LOCAL COM NÍVEL ALTO DE INTERFERÊNCIAS (NÃO INCLUI FORNECIMENTO). AF_1	M	34,000	10,04	341,36
83724 - ASSENTAMENTO DE PECAS, CONEXOES, APARELHOS E ACESSORIOS DE FERRO FUNDIDO DUCTIL, JUNTA ELASTICA, MECANICA OU FLANGEADA, COM DIAMETROS DE 50 A 300 MM.	KG	6.055,000	1,75	10.596,25
<b>Serviços Específicos</b>				<b>307.205,44</b>
74077/3 - LOCAÇÃO CONVENCIONAL DE OBRA, ATRAVÉS DE GABARITO DE TABUAS CORRIDAS PONTALETADAS, COM REAPROVEITAMENTO DE 3 VEZES.	M2	148,000	6,50	962,00
SE16.S021 - FORNECIMENTO E COLOCAÇÃO DE GRADE PULTRUDADA EM RESINA DE POLIESTER REFORÇADA COM FIBRA DE VIDRO (PRFV), ALTURA 1.1/2" E MALHA 1.1/2"x6", DIMENSÕES: (1,50x1,50)	UN	4,000	1.318,85	5.275,40
SE16.S022 - FORNECIMENTO E COLOCAÇÃO DE GRADE PULTRUDADA EM RESINA DE POLIESTER REFORÇADA COM FIBRA DE VIDRO (PRFV), ALTURA 1.1/2" E MALHA 1.1/2"x6", DIMENSÕES: (1,025x1,50)	UN	8,000	904,51	7.236,08
SE16.S024 - FORNECIMENTO E COLOCAÇÃO DE GRADE PULTRUDADA EM RESINA DE POLIESTER REFORÇADA COM FIBRA DE VIDRO (PRFV), ALTURA 1.1/2" E MALHA 1.1/2"x6", DIMENSÕES: (0,90x0,85)	UN	1,000	486,88	486,88
SE16.S023 - FORNECIMENTO E COLOCAÇÃO DE GRADE PULTRUDADA EM RESINA DE POLIESTER REFORÇADA COM FIBRA DE VIDRO (PRFV), ALTURA 1.1/2" E MALHA 1.1/2"x6", DIMENSÕES: (0,90x0,90)	UN	2,000	486,88	973,76
SE16.S025 - FORNECIMENTO E COLOCAÇÃO DE GRADE PULTRUDADA EM RESINA DE POLIESTER REFORÇADA COM FIBRA DE VIDRO (PRFV), ALTURA 1.1/2" E MALHA 1.1/2"x6", DIMENSÕES: (0,90x0,70)	UN	1,000	486,88	486,88
SE16.S033 - FORNECIMENTO E COLOCAÇÃO DE TAMPAS EM POLIESTER REFORÇADA COM FIBRA DE VIDRO (PRFV), INCLUSIVE ALAVANCA ARTICULÁVEL P/ TRAVAMENTO E BORRACHA P/ CALAFETAÇÃO, DIMENS	UN	4,000	1.781,65	7.126,60
SE16.S038 - FORNECIMENTO E ASSENTAMENTO DE TUBOS, PEÇAS, CONEXÕES E ACESSÓRIOS NECESSÁRIOS À INSTALAÇÃO DAS LINHAS DE AMOSTRAGEM DE LODO (TORNEIRAS), CONFORME PROJETO	UN	1,000	1.931,90	1.931,90
SE16.S039 - FORNECIMENTO E ASSENTAMENTO DE TUBOS, PEÇAS, CONEXÕES E ACESSÓRIOS NECESSÁRIOS À INSTALAÇÃO DAS LINHAS DE AMOSTRAGEM DE LODO (ESGOTAMENTO), CONFORME PROJETO	UN	1,000	282,83	282,83
SE16.S010 - MONTAGEM COMPLETA DAS TUBULAÇÕES NO INTERIOR DA UNIDADE DE TRATAMENTO, CONFORME PROJETO	UN	1,000	1.989,55	1.989,55
SE16.S013 - FORNECIMENTO E COLOCAÇÃO DE TUBO PVC ESGOTO, DIÂMETRO 300MM, PERFURADO - L = 3,80M PARA DISTRIBUIÇÃO DO LÍQUIDO NO DECANTADOR, CONFORME PROJETO	UN	4,000	1.220,67	4.882,68
SE16.S020 - FORNECIMENTO E COLOCAÇÃO DE GUARDA-CORPO EM POLIESTER REFORÇADA COM FIBRA DE VIDRO, RESINA ISOFILÁTICA, COR AMARELA - H = 0,90m, INCLUSIVE FIXAÇÃO, CONFORME PROJETO	M	66,500	349,35	23.231,78

**SISTEMA DE ESGOTAMENTO SANITÁRIO**

Localidade: GOIABEIRA - MG

Base de Dados: SIDM0618 - SINAPI / COPASA - DESONERADA

Orçamentista: LAPA ENGENHARIA

BDI = 31,28%

ADM = 20,98%

**RELATÓRIO DE ORÇAMENTO**

SE16.S026 - FORNECIMENTO E COLOCAÇÃO DE ESCADA DE ACESSO AO REATOR EM PRFV, TIPO PLATAFORMA, ALTURA TOTAL = 5,05M - 03 PATAMARES, INCLUSIVE FIXAÇÃO NO PISO E PAREDE DO UASB, C	UN	1,000	49.704,41	49.704,41
SE16.S032 - FORNECIMENTO E COLOCAÇÃO DE ABRAÇADEIRA PARA FIXAÇÃO DOS MANGOTES DE DISTRIBUIÇÃO DO UASB EM POLIESTER REFORÇADA COM FIBRA DE VIDRO, INCLUSIVE FIXAÇÃO, CONFORME DE	UN	9,000	333,00	2.997,00
SE16.S014 - FORNECIMENTO E COLOCAÇÃO DE SUPORTE TIPO SP1 PARA FIXAÇÃO DO TUBO À PAREDE DA UNIDADE EM CANTONEIRAS DE AÇO 2.1/2"x2.1/2"x1/4", INCLUSIVE FIXAÇÃO, CONFORME PROJ	UN	2,000	207,96	415,92
SE16.S073 - CAIXA DE DISTRIBUIÇÃO DE VAZÃO (CDV) DO UASB EM PRFV, INCL. CALHA VERTEDORA E CONJUNTO PARA INTERLIGAÇÃO/FIXAÇÃO DOS MANGOTES E DISTRIBUIÇÃO DE ESGOTO, DIMENSÕES:	UN	1,000	6.583,69	6.583,69
SE16.S015 - FORNECIMENTO E COLOCAÇÃO DE SEPARADOR TRIFÁSICO/COIFA MONTADO EM PLACAS DE PRFV, INCLUSIVE PORCAS, ARRUELAS E CHUMBADORES EM AÇO INOX, CONF. DETALHES DE PROJETO	UN	1,000	27.272,11	27.272,11
SE16.S016 - FORNECIMENTO E COLOCAÇÃO DE PLACA VERTEDORA EM POLIESTER REFORÇADA COM FIBRA DE VIDRO (PRFV), DIMENSÕES: L = 4,75M H = 0,27M, INCLUSIVE FIXAÇÃO, CONFORME DETALHES	UN	4,000	2.881,66	11.526,64
SE16.S017 - FORNECIMENTO E COLOCAÇÃO DE PLACA RETENTORA EM POLIESTER REFORÇADA COM FIBRA DE VIDRO (PRFV), DIMENSÕES: L = 4,45M H = 0,27M, INCLUSIVE FIXAÇÃO, CONFORME DETALHES	UN	4,000	2.540,58	10.162,32
SE16.S027 - FORNECIMENTO E COLOCAÇÃO DE COMPORTA DE SUPERFÍCIE, TIPO MANUAL, GAVETA EM RESINA DE POLIESTER REFORÇADA COM FIBRA DE VIDRO (PRFV) E GUIA DE EMBUTIR, DIMENSÕES: (0	UN	1,000	14.849,82	14.849,82
SE16.S028 - FORNECIMENTO E COLOCAÇÃO DE CANALETA VERTEDORA DE DISTRIBUIÇÃO NOS FILTROS EM RESINA DE POLIESTER REFORÇADA COM FIBRA DE VIDRO (PRFV), INCL. FIXAÇÃO, DIMENSÕES: L	UN	3,000	231,04	693,12
SE16.S029 - FORNECIMENTO E COLOCAÇÃO DE CANALETA DE RECOLHIMENTO NO DECANTADOR EM POLIESTER REFORÇADA COM FIBRA DE VIDRO (PRFV), DIMENSÕES: L = 5,60M H = 0,235M, INCL. FIXAÇÃO,	UN	4,000	4.280,88	17.123,52
SE16.S052 - EXECUÇÃO DE PLACAS PERFURADAS EM CONCRETO ESTRUTURAL PARA PASSAGEM DO LÍQUIDO FILTRADO E SUSTENTAÇÃO DO MEIO FILTRANTE, NAS SEGUINTE DIMENSÕES: (1,12x1,05)M, CONF	UN	25,000	332,35	8.308,75
SE16.S018 - FORNECIMENTO E COLOCAÇÃO DE PERFIS DE DECANTAÇÃO EM PVC RÍGIDO, INCLUSIVE SOLDAGEM, FIXAÇÃO E VIGA "I" 6" PARA APOIO DAS PLACAS, CONFORME DETALHES DE PROJETO	UN	1,000	36.698,72	36.698,72
SE16.S019 - FORNECIMENTO E COLOCAÇÃO DE PERFIS "I" EM ALUMÍNIO (5x7,5x40)MM PARA SUSTENTAÇÃO E FIXAÇÃO DAS BANDEJAS DE DISTRIBUIÇÃO, CONFORME DETALHES DE PROJETO	UN	1,000	5.267,06	5.267,06
SE16.S030 - FORNECIMENTO E COLOCAÇÃO DE BANDEJA PERFURADA PARA DISTRIBUIÇÃO DO ESGOTO EM POLIESTER REFORÇADA COM FIBRA DE VIDRO (PRFV), DIMENSÕES: (0,875x0,85)M, CONF. PROJETO	UN	25,000	2.122,59	53.064,75
SE16.S060 - CONSTRUÇÃO DE CAIXA PARA AS TORNEIRAS DE AMOSTRAGEM EM CONCRETO ESTRUTURAL, NAS SEGUINTE DIMENSÕES INTERNAS, CONFORME PROJETO: (1,40x0,45)M H = 0,20M	UN	1,000	173,05	173,05
SE16.S062 - CONSTRUÇÃO DE CAIXA DE PASSAGEM EM CONCRETO ESTRUTURAL, INCLUSIVE TAMPA EM PRFV, NAS SEGUINTE DIMENSÕES INTERNAS, CONFORME PROJETO: (0,80x0,60)M H = 0,60M - CP01	UN	1,000	1.902,50	1.902,50
SE16.S071 - CONSTRUÇÃO DE CAIXA 1 EM CONCRETO ESTRUTURAL, INCLUSIVE TAMPA EM PRFV PARA COBERTURA, NAS SEGUINTE DIMENSÕES INTERNAS, CONFORME PROJETO: (1,00x1,00)M H=1,60M	UN	1,000	1.865,24	1.865,24
SE16.S070 - CONSTRUÇÃO DE CAIXA 2 EM CONCRETO ESTRUTURAL, INCLUSIVE TAMPA EM PRFV PARA COBERTURA, NAS SEGUINTE DIMENSÕES INTERNAS, CONFORME PROJETO: (1,00x1,00)M H=1,60M	UN	1,000	1.865,24	1.865,24
SE16.S069 - CONSTRUÇÃO DE CAIXA 3 EM CONCRETO ESTRUTURAL, INCLUSIVE TAMPA EM PRFV PARA COBERTURA, NAS SEGUINTE DIMENSÕES INTERNAS, CONFORME PROJETO: (1,00x1,00)M H=1,60M	UN	1,000	1.865,24	1.865,24
<b>MATERIAIS</b>				<b>131.980,32</b>

**SISTEMA DE ESGOTAMENTO SANITÁRIO**

Localidade: GOIABEIRA - MG

Base de Dados: SIDM0618 - SINAPI / COPASA - DESONERADA

Orçamentista: LAPA ENGENHARIA

BDI = 31,28%

ADM = 20,98%

**RELATÓRIO DE ORÇAMENTO**

Material	Quantidade	Valor Unit.	Valor Total	Valor Total
<b>Material</b>				<b>131.980,32</b>
9860 - TUBO PVC, ROSCAVEL, 2", PARA AGUA FRIA PREDIAL	M	6,000	24,84	149,04
3508 - JOELHO PVC, 90 GRAUS, ROSCAVEL, 2", AGUA FRIA PREDIAL	UN	8,000	26,51	212,08
3879 - LUVA PVC, ROSCAVEL, 2", AGUA FRIA PREDIAL	UN	4,000	11,76	47,04
3260 - FLANGE PVC, ROSCAVEL, SEXTAVADO, SEM FUIROS, 2"	UN	8,000	15,68	125,44
11671 - REGISTRO DE ESFERA, PVC, COM VOLANTE, VS, ROSCAVEL, DN 2", COM CORPO DIVIDIDO	UN	8,000	58,01	464,08
4213 - NIPEL PVC, ROSCAVEL, 2", AGUA FRIA PREDIAL	UN	8,000	11,76	94,08
1942 - CURVA PVC 90 GRAUS, ROSCAVEL, 2", AGUA FRIA PREDIAL	UN	4,000	34,65	138,60
11741 - RALO SIFONADO PVC CILINDRICO, 100 X 40 MM, COM GRELHA REDONDA BRANCA	UN	1,000	5,69	5,69
36084 - TUBO PVC PBA JEI, CLASSE 12, DN 50 MM, PARA REDE DE AGUA (NBR 5647)	M	3,000	14,66	43,98
3540 - JOELHO PVC, SOLDAVEL, 90 GRAUS, 50 MM, PARA AGUA FRIA PREDIAL	UN	1,000	4,59	4,58
41936 - TUBO COLETOR DE ESGOTO, PVC, JEI, DN 150 MM (NBR 7362)	M	6,000	40,73	244,38
SE16.M008 - TUBO EM FERRO FUNDIDO DÚCTIL CENTRIFUGADO COM FLANGES, FABRICADO CONFORME NBR 7560 DA ABNT, REVESTIMENTO INTERNO COM PINTURA EPOXI (TFL10/16X) DN 150 L = 2,80m	UN	1,000	1.281,18	1.281,18
SE16.M009 - CURVA 90° FOFO FF PN10 DN 150	UN	4,000	423,38	1.693,52
SE16.M010 - TUBO EM FERRO FUNDIDO DÚCTIL CENTRIFUGADO COM FLANGES, FABRICADO CONFORME NBR 7560 DA ABNT, REVESTIMENTO INTERNO COM PINTURA EPOXI (TFL10/16X) DN 150 L = 2,15m	UN	1,000	1.518,30	1.518,30
SE16.M011 - MANGOTE DE BORRACHA FLEXÍVEL - Ø 3" L = 5,00M	UN	9,000	1.255,17	11.296,53
SE16.M012 - ABRAÇADEIRA EM PRFV	UN	9,000	7,43	66,87
SE16.M013 - TUBO EM FERRO FUNDIDO DÚCTIL CENTRIFUGADO COM PONTAS LISAS, FABRICADO CONFORME NBR 7560 DA ABNT, REVESTIMENTO INTERNO COM PINTURA EPOXI (TCL) DN 150 L = 1,50m	UN	4,000	314,40	1.257,60
SE16.M014 - CRUZETA FOFO BBBB JE DN150 ESG	UN	14,000	714,96	10.009,44
SE16.M015 - TUBO EM FERRO FUNDIDO DÚCTIL CENTRIFUGADO COM PONTAS LISAS, FABRICADO CONFORME NBR 7560 DA ABNT, REVESTIMENTO INTERNO COM PINTURA EPOXI (TCL) DN 150 L = 0,80m	UN	2,000	167,68	335,36
SE16.M021 - CURVA 45° FOFO BBB JE DN 150	UN	10,000	316,42	3.164,20
SE16.M016 - TUBO EM FERRO FUNDIDO DÚCTIL CENTRIFUGADO COM PONTAS LISAS, FABRICADO CONFORME NBR 7560 DA ABNT, REVESTIMENTO INTERNO COM PINTURA EPOXI (TCL) DN 150 L = 0,25m	UN	4,000	52,40	209,60
SE16.M002 - EXTREMIDADE FOFO ABAV FP PN10 DN 150	UN	9,000	553,23	4.979,07
SE16.M003 - TE REDUÇÃO FOFO FFF DN 150 X 100	UN	1,000	688,64	688,64
SE16.M017 - TUBO EM FERRO FUNDIDO DÚCTIL CENTRIFUGADO COM FLANGE E PONTA, FABRICADO CONFORME NBR 7560 DA ABNT, REVESTIMENTO INTERNO COM PINTURA EPOXI (TFP10/16X) DN 100 L = 4	UN	1,000	1.570,32	1.570,32
SE16.M018 - TE FOFO FFF PN10 DN150 ESG	UN	1,000	703,16	703,16
SE16.M019 - REGISTRO FOFO CBOR.FV S14 PN10/16 DN150	UN	2,000	1.194,27	2.388,54
SE16.M020 - TUBO EM FERRO FUNDIDO DÚCTIL CENTRIFUGADO COM FLANGE E PONTA, FABRICADO CONFORME NBR 7560 DA ABNT, REVESTIMENTO INTERNO COM PINTURA EPOXI (TFP10/16X) DN 150 L = 0	UN	1,000	695,63	695,64
SE16.M030 - CURVA 90° FOFO BBB JE DN 150	UN	2,000	398,88	797,76

**SISTEMA DE ESGOTAMENTO SANITÁRIO**

Localidade: GOIABEIRA - MG

Base de Dados: SIDM0618 - SINAPI / COPASA - DESONERADA

Orçamentista: LAPA ENGENHARIA

BDI = 31,28%

ADM = 20,98%

**RELATÓRIO DE ORÇAMENTO**

SE16.M022 - REDUÇÃO EM PVC DN 50X40	UN	1,000	1,32	1,32
25 018 691 - EXTREMIDADE FOFO ESG.PF ABA PN10 DN 800	UN	1,000	11.856,04	11.856,04
SE16.M023 - FLANGE CEGO EM FERRO FUNDIDO DN 800	UN	1,000	7.591,49	7.591,50
SE16.M031 - TUBO EM FERRO FUNDIDO DÚCTIL CENTRIFUGADO COM FLANGES, FABRICADO CONFORME NBR 7560 DA ABNT, REVESTIMENTO INTERNO COM PINTURA EPOXI (TFL10/16X) DN 150 L = 2,10m	UN	1,000	1.518,30	1.518,30
SE16.M024 - JUNTA DESMONTAGEM TRAVADA AXIALMENTE FOFO DN 150	UN	1,000	883,08	883,08
SE16.M032 - TUBO EM FERRO FUNDIDO DÚCTIL CENTRIFUGADO COM FLANGE E PONTA, FABRICADO CONFORME NBR 7560 DA ABNT, REVESTIMENTO INTERNO COM PINTURA EPOXI (TFP10/16X) DN 150 L = 1	UN	1,000	845,65	845,65
SE16.M025 - REGISTRO SERIE METRICA CHATA C/ VOLANTE E FLANGE PN10/16 -RCFV10, DN 150	UN	4,000	1.702,87	6.811,48
SE16.M036 - PEDESTAL DE SUSPENSÃO SIMPLES FOFO	UN	1,000	7.622,02	7.622,02
SE16.M034 - HASTE DE PROLONGAMENTO DN 1.1/8" L=1,95M	UN	2,000	2.238,13	4.476,26
SE16.M035 - MANCAL INTERMEDIÁRIO EM FERRO FUNDIDO DN 1.1/8"	UN	2,000	2.198,97	4.397,94
SE16.M033 - COMPORTA QUADRADA DE SENTIDO DUPLO DE FLUXO EM FERRO FUNDIDO DN 400	UN	1,000	32.473,84	32.473,84
SE16.M037 - TUBO EM FERRO FUNDIDO DÚCTIL CENTRIFUGADO COM PONTAS, FABRICADO CONFORME NBR 7560 DA ABNT, REVESTIMENTO INTERNO COM PINTURA EPOXI (TPP10/16) DN 150 L = 1,60m	UN	6,000	334,87	2.009,22
SE16.M039 - TUBO EM FERRO FUNDIDO DÚCTIL CENTRIFUGADO COM PONTAS, FABRICADO CONFORME NBR 7560 DA ABNT, REVESTIMENTO INTERNO COM PINTURA EPOXI (TPP10/16) DN 150 L = 0,30m	UN	3,000	62,79	188,37
25 000 348 - LUVA FOFO BB JE DN 150	UN	3,000	217,39	652,17
SE16.M040 - TUBO EM FERRO FUNDIDO DÚCTIL CENTRIFUGADO COM PONTAS, FABRICADO CONFORME NBR 7560 DA ABNT, REVESTIMENTO INTERNO COM PINTURA EPOXI (TPP10/16) DN 150 L = 1,75m	UN	3,000	366,27	1.098,81
SE16.M042 - HASTE DE PROLONGAMENTO DN 1.1/8" L=2,10M	UN	1,000	2.401,45	2.401,45
SE16.M006 - PARAFUSO C/PORCAS P/ FLANGES-PPF10 DN16x80	UN	32,000	2,63	83,84
SE16.M007 - PARAFUSO C/PORCAS P/ FLANGES-PPF10 DN20x90	UN	288,000	5,44	1.566,72
SE16.M038 - PARAFUSO C/PORCAS P/ FLANGES-PPF10 DN30x130	UN	24,000	22,65	543,60
SE16.M004 - ARRUELA DE BORRACHA PARA FLANGES ABF10 DN 100	UN	1,000	6,15	6,15
SE16.M005 - ARRUELA DE BORRACHA PARA FLANGES ABF10 DN 150	UN	12,000	7,02	84,24
SE16.M041 - ARRUELA DE BORRACHA PARA FLANGES ABF10 DN 800	UN	1,000	683,60	683,60
<b>LEITO DE SECAGEM</b>				<b>297.017,12</b>
<b>SERVIÇOS</b>				<b>284.058,91</b>
Construção Civil				63.667,53
73872/2 - IMPERMEABILIZACAO COM PINTURA A BASE DE RESINA EPOXI ALCATRAO, DUAS DEMAOS.	M2	982,500	60,30	59.244,75
94992 - EXECUÇÃO DE PASSEIO (CALÇADA) OU PISO DE CONCRETO COM CONCRETO MOLDADO IN LOCO, FEITO EM OBRA, ACABAMENTO CONVENCIONAL, ESPESSURA 6 CM, ARMADO. AF_07/2016	M2	57,000	66,89	3.812,73
95468 - PINTURA ESMALTE BRILHANTE (2 DEMAOS) SOBRE SUPERFICIE METALICA, INCLUSIVE PROTECAO COM ZARCAO (1 DEMAOS)	M2	15,000	40,67	610,05
Movimento de Terra				13.440,41
93358 - ESCAVAÇÃO MANUAL DE VALA COM PROFUNDIDADE MENOR OU IGUAL A 1,30 M. AF_03/2016	M3	15,000	63,97	959,55



**SISTEMA DE ESGOTAMENTO SANITÁRIO**

Localidade: GOIABEIRA - MG

Base de Dados: SIDM0618 - SINAPI / COPASA - DESONERADA

Orçamentista: LAPA ENGENHARIA

BDI = 31,28%

ADM = 20,98%

**RELATÓRIO DE ORÇAMENTO**

95875 - TRANSPORTE COM CAMINHÃO BASCULANTE DE 10 M3, EM VIA URBANA PAVIMENTADA, DMT ATÉ 30 KM (UNIDADE: M3XKM). AF_12/2016	M3X	7.209,500	1,40	10.093,30
90106 - ESCAVAÇÃO MECANIZADA DE VALA COM PROFUNDIDADE ATÉ 1,5 M (MÉDIA ENTRE MONTANTE E JUSANTE/UMA COMPOSIÇÃO POR TRECHO) COM RETROESCAVADEIRA (CAPACIDADE DA CAÇAMBA DA RETRO	M3	220,000	6,46	1.421,20
74010/1 - CARGA E DESCARGA MECANICA DE SOLO UTILIZANDO CAMINHAO BASCULANTE 6,0M3/16T E PA CARREGADEIRA SOBRE PNEUS 128 HP, CAPACIDADE DA CAÇAMBA 1,7 A 2,8 M3, PESO OPERACIONAL	M3	343,500	2,07	711,04
83344 - ESPALHAMENTO DE MATERIAL EM BOTA FORA, COM UTILIZACAO DE TRATOR DE ESTEIRAS DE 165 HP	M3	245,500	1,04	255,32
<b>Fundações e Estruturas</b>				<b>163.794,98</b>
65 000 316 - POCO DE VISITA (ALTURA = 1,00 M E BALAO: DIAMETRO = 0,60 M), P COPASA 062/-, EM ANEIS PRE-MOLDADOS DE CONCRETO P COPASA 104/-	UN	2,000	565,09	1.130,18
94974 - CONCRETO MAGRO PARA LASTRO, TRAÇO 1:4,5:4,5 (CIMENTO/ AREIA MÉDIA/ BRITA 1) - PREPARO MANUAL. AF_07/2016	M3	9,000	390,64	3.515,76
92419 - MONTAGEM E DESMONTAGEM DE FÔRMA DE PILARES RETANGULARES E ESTRUTURAS SIMILARES COM ÁREA MÉDIA DAS SEÇÕES MAIOR QUE 0,25 M², PÉ-DIREITO SIMPLES, EM CHAPA DE MADEIRA COM	M2	159,500	61,31	9.778,94
65 003 655 - CONCRETO FCK 40 MPA USINADO - FORNECIMENTO, TRANSPORTE, BOMBEAMENTO/LANCAMENTO E ADENSAMENTO	M3	125,500	560,29	70.316,40
73990/1 - ARMAÇAO ACO CA-50 P/1,0M3 DE CONCRETO	UN	125,500	629,91	79.053,70
<b>Assentamentos</b>				<b>6.441,15</b>
73891/1 - ESGOTAMENTO COM MOTO-BOMBA AUTOESCOVANTE	H	20,000	7,19	143,80
83671 - TUBO PVC DN 100 MM PARA DRENAGEM - FORNECIMENTO E INSTALACAO	M	24,000	53,31	1.279,44
73902/1 - CAMADA DRENANTE COM BRITA NUM 3	M3	16,000	125,27	2.004,32
97143 - ASSENTAMENTO DE TUBO DE FERRO FUNDIDO PARA REDE DE ÁGUA, DN 150 MM, JUNTA ELÁSTICA, INSTALADO EM LOCAL COM NÍVEL ALTO DE INTERFERÊNCIAS (NÃO INCLUI FORNECIMENTO). AF_1	M	7,500	10,04	75,30
90733 - ASSENTAMENTO DE TUBO DE PVC PARA REDE COLETORA DE ESGOTO DE PAREDE MACIÇA, DN 100 MM, JUNTA ELÁSTICA, INSTALADO EM LOCAL COM NÍVEL BAIXO DE INTERFERÊNCIAS (NÃO INCLUI	M	24,000	2,40	57,60
90734 - ASSENTAMENTO DE TUBO DE PVC PARA REDE COLETORA DE ESGOTO DE PAREDE MACIÇA, DN 150 MM, JUNTA ELÁSTICA, INSTALADO EM LOCAL COM NÍVEL BAIXO DE INTERFERÊNCIAS (NÃO INCLUI	M	6,500	2,91	18,92
83724 - ASSENTAMENTO DE PECAS, CONEXOES, APARELHOS E ACESSORIOS DE FERRO FUNDIDO DUCTIL, JUNTA ELASTICA, MECANICA OU FLANGEADA, COM DIAMETROS DE 50 A 300 MM.	KG	1.535,000	1,75	2.686,25
73607 - ASSENTAMENTO DE TAMPÃO DE FERRO FUNDIDO 600 MM	UN	2,000	87,76	175,52
<b>Serviços Específicos</b>				<b>36.714,84</b>
74077/3 - LOCACAO CONVENCIONAL DE OBRA, ATRAVÉS DE GABARITO DE TABUAS CORRIDAS PONTALETADAS, COM REAPROVEITAMENTO DE 3 VEZES.	M2	174,000	6,50	1.131,00
SE16.S057 - EXECUÇÃO DE CAMADA SUPORTE PARA O LEITO FILTRANTE EM TIJOLOS CERÂMICOS MACIÇOS REQUEIMADOS, REJUNTADOS COM AREIA GROSSA, CONFORME PROJETO	M2	161,000	97,93	15.768,34
SE16.S056 - EXECUÇÃO DE LEITO FILTRANTE COM AREIA GROSSA, CONFORME PROJETO	M3	17,000	189,40	3.219,80
SE16.S055 - EXECUÇÃO DE LEITO FILTRANTE COM BRITA 1 E 2, CONFORME PROJETO	M3	23,000	178,80	4.112,40
SE16.S054 - EXECUÇÃO DE LEITO FILTRANTE COM BRITA 3 E 4, CONFORME PROJETO	M3	45,500	182,51	8.304,20
SE16.S053 - EXECUÇÃO DE LEITO FILTRANTE EM PEDRA DE MÃO OU BRITA 4, CONFORME PROJETO	M3	23,000	181,70	4.179,10
<b>MATERIAIS</b>				<b>12.958,21</b>



**SISTEMA DE ESGOTAMENTO SANITÁRIO**

Localidade: GOIABEIRA - MG

Base de Dados: SIDM0618 - SINAPI / COPASA - DESONERADA

Orçamentista: LAPA ENGENHARIA

BDI = 31,28%

ADM = 20,98%

**RELATÓRIO DE ORÇAMENTO**

<b> Materiais Fornecimento CONTRATADA</b>				<b>12.958,21</b>
SE16.M009 - CURVA 90° FOFO FF PN10 DN 150	UN	3,000	423,38	1.270,14
25 004 184 - TUBO FOFO PF EM 6,00 PN10 DN150X1,00	UN	1,000	570,94	570,94
SE16.M021 - CURVA 45° FOFO BBB JE DN 150	UN	1,000	316,42	316,42
25 001 141 - TE FOFO ESG.BBB JE DN 150	UN	3,000	406,21	1.218,63
SE16.M043 - TUBO EM FERRO FUNDIDO DÚCTIL CENTRIFUGADO COM FLANGES, FABRICADO CONFORME NBR 7560 DA ABNT, REVESTIMENTO INTERNO COM PINTURA EPOXI (TFL10/16X) DN 150 L = 3,16m	UN	2,000	1.812,28	3.624,56
SE16.M044 - FLANGE CEGO EM FERRO FUNDIDO DN 150	UN	2,000	178,59	357,18
SE16.M019 - REGISTRO FOFO CBOR.FV S14 PN10/16 DN150	UN	2,000	1.194,27	2.388,54
25 018 720 - TOCO FOFO ESG. FF PN10 DN150X0,50M	UN	2,000	534,55	1.069,10
9833 - TUBO PVC, FLEXIVEL, CORRUGADO, PERFURADO, DN 110 MM, PARA DRENAGEM, SISTEMA IRRIGACAO	M	30,000	12,86	385,80
3833 - LUVA DE CORRER PVC, JE, DN 100 MM, PARA REDE COLETORA DE ESGOTO (NBR 10569)	UN	2,000	16,85	33,70
41936 - TUBO COLETOR DE ESGOTO, PVC, JEI, DN 150 MM (NBR 7362)	M	12,000	40,73	488,76
3835 - LUVA DE CORRER PVC, JE, DN 150 MM, PARA REDE COLETORA DE ESGOTO (NBR 10569)	UN	1,000	37,82	37,82
SE16.M005 - ARRUELA DE BORRACHA PARA FLANGES ABF10 DN 150	UN	14,000	7,02	98,28
SE16.M007 - PARAFUSO C/PORCAS P/ FLANGES-PPF10 DN20x90	UN	56,000	5,44	304,64
11301 - TAMPAO FOFO ARTICULADO, CLASSE B125 CARGA MAX 12,5 T, REDONDO TAMP 600 MM, REDE PLUVIAL/ESGOTO	UN	2,000	396,85	793,70
<b>CASA DE CONTROLE</b>				<b>65.993,11</b>
<b>SERVIÇOS</b>				<b>61.476,33</b>
<b>Construção Civil</b>				<b>25.332,58</b>
87520 - ALVENARIA DE VEDAÇÃO DE BLOCOS CERÂMICOS FURADOS NA HORIZONTAL DE 9X19X19CM (ESPESSURA 9CM) DE PAREDES COM ÁREA LÍQUIDA MAIOR OU IGUAL A 6M² COM VÃOS E ARGAMASSA DE AS	M2	71,000	69,91	4.963,61
72131 - ALVENARIA EM TIJOLO CERAMICO MACICO 5X10X20CM 1 VEZ (ESPESSURA 20CM), ASSENTADO COM ARGAMASSA TRACO 1:2:8 (CIMENTO, CAL E AREIA)	M2	2,000	130,30	260,60
87878 - CHAPISCO APLICADO EM ALVENARIAS E ESTRUTURAS DE CONCRETO INTERNAS, COM COLHER DE PEDREIRO. ARGAMASSA TRAÇO 1:3 COM PREPARO MANUAL. AF_06/2014	M2	156,000	3,62	564,72
84024 - BARRA LISA TRACO 1:3 (CIMENTO E AREIA MEDIA), ESPESSURA 1,0CM, PREPARO MANUAL DA ARGAMASSA	M2	138,000	39,87	5.502,06
89170 - (COMPOSIÇÃO REPRESENTATIVA) DO SERVIÇO DE REVESTIMENTO CERÂMICO PARA PAREDES INTERNAS, MEIA PAREDE, OU PAREDE INTEIRA, PLACAS GRÊS OU SEMI-GRÊS DE 20X20 CM, PARA EDIFI	M2	18,000	70,96	1.277,28
87248 - REVESTIMENTO CERÂMICO PARA PISO COM PLACAS TIPO ESMALTADA EXTRA DE DIMENSÕES 35X35 CM APLICADA EM AMBIENTES DE ÁREA MAIOR QUE 10 M2. AF_06/2014	M2	11,000	37,57	413,27
88497 - APLICAÇÃO E LIXAMENTO DE MASSA LÁTEX EM PAREDES, DUAS DEMÃOS. AF_06/2014	M2	56,000	13,13	735,28
88489 - APLICAÇÃO MANUAL DE PINTURA COM TINTA LÁTEX ACRÍLICA EM PAREDES, DUAS DEMÃOS. AF_06/2014	M2	138,000	12,13	1.673,94
91341 - PORTA EM ALUMÍNIO DE ABRIR TIPO VENEZIANA COM GUARNIÇÃO, FIXAÇÃO COM PARAFUSOS - FORNECIMENTO E INSTALAÇÃO. AF_08/2015	M2	5,000	678,40	3.392,00
94559 - JANELA DE AÇO BASCULANTE, FIXAÇÃO COM ARGAMASSA, SEM VIDROS, PADRONIZADA. AF_07/2016	M2	1,000	583,79	583,79
94582 - JANELA DE ALUMÍNIO DE CORRER, 2 FOLHAS, FIXAÇÃO COM ARGAMASSA, COM VIDROS, PADRONIZADA. AF_07/2016	M2	2,000	407,81	815,62

**SISTEMA DE ESGOTAMENTO SANITÁRIO**

Localidade: GOIABEIRA - MG

Base de Dados: SIDM0618 - SINAPI / COPASA - DESONERADA

Orçamentista: LAPA ENGENHARIA

BDI = 31,28%

ADM = 20,98%

**RELATÓRIO DE ORÇAMENTO**

72117 - VIDRO LISO COMUM TRANSPARENTE, ESPESSURA 4MM	M2	1,000	111,55	111,55
73774/1 - DIVISORIA EM MARMORITE ESPESSURA 35MM, CHUMBAMENTO NO PISO E PAREDE COM ARGAMASSA DE CIMENTO E AREIA, POLIMENTO MANUAL, EXCLUSIVE FERRAGENS	M2	1,500	311,34	467,01
74066/2 - IMPERMEABILIZACAO DE SUPERFICIE, COM IMPERMEABILIZANTE FLEXIVEL A BASE ACRILICA.	M2	34,000	86,76	2.949,84
94992 - EXECUÇÃO DE PASSEIO (CALÇADA) OU PISO DE CONCRETO COM CONCRETO MOLDADO IN LOCO, FEITO EM OBRA, ACABAMENTO CONVENCIONAL, ESPESSURA 6 CM, ARMADO. AF_07/2016	M2	21,000	66,89	1.404,69
98695 - SOLEIRA EM MÁRMORE, LARGURA 15 CM, ESPESSURA 2,0 CM. AF_06/2018	M	2,500	86,93	217,32
<b>Movimento de Terra</b>				<b>896,40</b>
93358 - ESCAVAÇÃO MANUAL DE VALA COM PROFUNDIDADE MENOR OU IGUAL A 1,30 M. AF_03/2016	M3	8,000	63,97	511,76
95875 - TRANSPORTE COM CAMINHÃO BASCULANTE DE 10 M3, EM VIA URBANA PAVIMENTADA, DMT ATÉ 30 KM (UNIDADE: M3XKM). AF_12/2016	M3X	44,000	1,40	61,60
94108 - LASTRO COM PREPARO DE FUNDO, LARGURA MAIOR OU IGUAL A 1,5 M, COM CAMADA DE AREIA, LANÇAMENTO MANUAL, EM LOCAL COM NÍVEL ALTO DE INTERFERÊNCIA. AF_06/2016	M3	1,000	175,60	175,60
93382 - REATERRO MANUAL DE VALAS COM COMPACTAÇÃO MECANIZADA. AF_04/2016	M3	5,000	27,00	135,00
74010/1 - CARGA E DESCARGA MECANICA DE SOLO UTILIZANDO CAMINHAO BASCULANTE 6,0M3/16T E PA CARREGADEIRA SOBRE PNEUS 128 HP, CAPACIDADE DA CAÇAMBA 1,7 A 2,8 M3, PESO OPERACIONAL	M3	4,000	2,07	8,28
83344 - ESPALHAMENTO DE MATERIAL EM BOTA FORA, COM UTILIZACAO DE TRATOR DE ESTEIRAS DE 165 HP	M3	4,000	1,04	4,16
<b>Contenção, Escor., Esgot. e Drenagem</b>				<b>1.739,21</b>
83515 - ESCORAMENTO FORMAS DE H=3,30 A 3,50 M, COM MADEIRA 3A QUALIDADE, NAO APARELHADA, APROVEITAMENTO TABUAS 3X E PRUMOS 4X	M3	97,000	17,93	1.739,21
<b>Fundações e Estruturas</b>				<b>10.555,82</b>
92419 - MONTAGEM E DESMONTAGEM DE FÔRMA DE PILARES RETANGULARES E ESTRUTURAS SIMILARES COM ÁREA MÉDIA DAS SEÇÕES MAIOR QUE 0,25 M², PÉ-DIREITO SIMPLES, EM CHAPA DE MADEIRA COM	M2	47,000	61,31	2.881,57
65 000 239 - FORMA PLANA EM CHAPA DE MADEIRA COMPENSADA RESINADA, E = 14 MM, P/ FUNDACOES	M2	24,000	52,04	1.248,96
65 003 743 - DESFORMA DE ESTRUTURAS, QUALQUER ALTURA OU PROFUNDIDADE	M2	24,000	21,16	507,84
94974 - CONCRETO MAGRO PARA LASTRO, TRAÇO 1:4,5:4,5 (CIMENTO/ AREIA MÉDIA/ BRITA 1) - PREPARO MANUAL. AF_07/2016	M3	1,000	390,64	390,64
74157/4 - LANCAMENTO/APLICACAO MANUAL DE CONCRETO EM FUNDACOES	M3	1,000	110,58	110,58
94969 - CONCRETO FCK = 15MPA, TRAÇO 1:3,4:3,5 (CIMENTO/ AREIA MÉDIA/ BRITA 1) - PREPARO MECÂNICO COM BETONEIRA 600 L. AF_07/2016	M3	1,500	310,83	466,24
94970 - CONCRETO FCK = 20MPA, TRAÇO 1:2,7:3 (CIMENTO/ AREIA MÉDIA/ BRITA 1) - PREPARO MECÂNICO COM BETONEIRA 600 L. AF_07/2016	M3	4,000	332,35	1.329,40
73990/1 - ARMAÇAO ACO CA-50 P/1,0M3 DE CONCRETO	UN	5,500	629,91	3.464,50
92874 - LANÇAMENTO COM USO DE BOMBA, ADENSAMENTO E ACABAMENTO DE CONCRETO EM ESTRUTURAS. AF_12/2015	M3	5,500	28,38	156,09
<b>Assentamentos</b>				<b>394,95</b>
83668 - CAMADA DRENANTE COM BRITA NUM 2	M3	3,000	124,45	373,35
90733 - ASSENTAMENTO DE TUBO DE PVC PARA REDE COLETORA DE ESGOTO DE PAREDE MACIÇA, DN 100 MM, JUNTA ELÁSTICA, INSTALADO EM LOCAL COM NÍVEL BAIXO DE INTERFERÊNCIAS (NÃO INCLUI	M	9,000	2,40	21,60
<b>Instalação Hidráulica Predial</b>				<b>1.223,84</b>
86893 - BANCADA DE MÁRMORE BRANCO POLIDO PARA PIA DE COZINHA 1,50 X 0,60 M - FORNECIMENTO E INSTALAÇÃO. AF_12/2013	UN	2,000	611,92	1.223,84

**SISTEMA DE ESGOTAMENTO SANITÁRIO**

Localidade: GOIABEIRA - MG

Base de Dados: SIDM0618 - SINAPI / COPASA - DESONERADA

Orçamentista: LAPA ENGENHARIA

BDI = 31,28%

ADM = 20,98%

**RELATÓRIO DE ORÇAMENTO**

Instalação Elétrica				2.248,14
SE16.S043 - FORNECIMENTO DE MÃO DE OBRA E SERVIÇOS NECESSÁRIOS À EXECUÇÃO DA DISTRIBUIÇÃO INTERNA DE ENERGIA PARA A CASA DE CONTROLE, CONFORME PROJETO ELÉTRICO EM ANEXO	UN	1,000	2.248,14	2.248,14
Serviços Específicos				19.085,39
74077/3 - LOCAÇÃO CONVENCIONAL DE OBRA, ATRAVÉS DE GABARITO DE TABUAS CORRIDAS PONTALETADAS, COM REAPROVEITAMENTO DE 3 VEZES.	M2	12,000	6,50	78,00
73361 - CONCRETO CICLOPICO FCK=10MPA 30% PEDRA DE MAO INCLUSIVE LANÇAMENTO	M3	3,000	406,26	1.218,78
87367 - ARGAMASSA TRAÇO 1:1:6 (CIMENTO, CAL E AREIA MÉDIA) PARA EMBOÇO/MASSA ÚNICA/ASSENTAMENTO DE ALVENARIA DE VEDAÇÃO, PREPARO MANUAL. AF_06/2014	M3	18,000	508,42	9.151,56
SE16.S067 - CONSTRUÇÃO DE CAIXA DE GORDURA EM ALVENARIA DE TIJOLOS MACIÇOS, FUNDO E TAMPA EM CONCRETO, NAS SEGUINTE DIMENSÕES INTERNAS, CONFORME PROJETO: (1,05x0,50)M H = 1,0	UN	1,000	727,66	727,66
SE16.S065 - CONSTRUÇÃO DE CAIXA DE PASSAGEM EM ALVENARIA DE TIJOLOS MACIÇOS, FUNDO E TAMPA EM CONCRETO, NAS SEGUINTE DIMENSÕES INTERNAS, CONFORME PROJETO: (0,60x0,60)M H = 0,	UN	2,000	435,38	870,76
SE16.S064 - CONSTRUÇÃO DE CAIXA DE PASSAGEM EM ALVENARIA DE TIJOLOS MACIÇOS, FUNDO E TAMPA EM CONCRETO, NAS SEGUINTE DIMENSÕES INTERNAS, CONFORME PROJETO: (0,60x0,60)M H = 0,	UN	1,000	455,10	455,10
SE16.S066 - CONSTRUÇÃO DE CAIXA DE PASSAGEM EM ALVENARIA DE TIJOLOS MACIÇOS, FUNDO E TAMPA EM CONCRETO, NAS SEGUINTE DIMENSÕES INTERNAS, CONFORME PROJETO: (0,60x0,60)M H = 0,	UN	1,000	430,51	430,51
SE16.S063 - CONSTRUÇÃO DE CAIXA DE PASSAGEM EM ALVENARIA DE TIJOLOS MACIÇOS, FUNDO E TAMPA EM CONCRETO, NAS SEGUINTE DIMENSÕES INTERNAS, CONFORME PROJETO: (0,60x0,60)M H = 0,	UN	1,000	485,38	485,38
SE16.S012 - FORNECIMENTO E COLOCAÇÃO DE TUBO PVC ROSCÁVEL - Ø 1.1/2" L = 0,30M, PARA ESGOTAMENTO DA COBERTURA, CONFORME PROJETO	UN	13,000	17,78	231,14
SE16.S035 - FORNECIMENTO E ASSENTAMENTO DE TUBOS, PEÇAS, CONEXÕES, APARELHOS E ACESSÓRIOS NECESSÁRIOS À INSTALAÇÃO DAS LINHAS DE ÁGUA POTÁVEL, CONFORME PROJETO	UN	1,000	3.848,24	3.848,24
SE16.S034 - FORNECIMENTO E ASSENTAMENTO DE TUBOS, PEÇAS, CONEXÕES, APARELHOS E ACESSÓRIOS NECESSÁRIOS À INSTALAÇÃO DAS LINHAS DE ESGOTO SANITÁRIO, CONFORME PROJETO	UN	1,000	1.588,26	1.588,26
<b>MATERIAIS</b>				<b>4.516,78</b>
Materiais Fornecimento CONTRATADA				4.516,78
36365 - TUBO COLETOR DE ESGOTO PVC, JE OU JEI, DN 100 MM (NBR 7362)	M	12,000	18,93	227,16
SE16.M028 - FORNECIMENTO DE MATERIAIS NECESSÁRIOS À EXECUÇÃO DA DISTRIBUIÇÃO INTERNA DE ENERGIA PARA A CASA DE CONTROLE, CONFORME PROJETO ELÉTRICO EM ANEXO	UN	1,000	4.289,62	4.289,62
<b>QUEIMADOR DE GÁS</b>				<b>16.226,97</b>
<b>SERVIÇOS</b>				<b>4.491,91</b>
Fundações e Estruturas				1.398,23
65 000 239 - FORMA PLANA EM CHAPA DE MADEIRA COMPENSADA RESINADA, E = 14 MM, P/ FUNDACOES	M2	3,000	52,04	156,12
65 003 743 - DESFORMA DE ESTRUTURAS, QUALQUER ALTURA OU PROFUNDIDADE	M2	3,000	21,16	63,48
94969 - CONCRETO FCK = 15MPA, TRAÇO 1:3,4:3,5 (CIMENTO/ AREIA MÉDIA/ BRITA 1) - PREPARO MECÂNICO COM BETONEIRA 600 L. AF_07/2016	M3	1,000	310,83	310,83
94974 - CONCRETO MAGRO PARA LASTRO, TRAÇO 1:4,5:4,5 (CIMENTO/ AREIA MÉDIA/ BRITA 1) - PREPARO MANUAL. AF_07/2016	M3	0,500	390,64	195,32

**SISTEMA DE ESGOTAMENTO SANITÁRIO**

Localidade: GOIABEIRA - MG

Base de Dados: SIDM0618 - SINAPI / COPASA - DESONERADA

Orçamentista: LAPA ENGENHARIA

BDI = 31,28%

ADM = 20,98%

**RELATÓRIO DE ORÇAMENTO**

92874 - LANÇAMENTO COM USO DE BOMBA, ADENSAMENTO E ACABAMENTO DE CONCRETO EM ESTRUTURAS. AF_12/2015	M3	1,500	28,38	42,57
73990/1 - ARMAÇAO ACO CA-50 P/1,0M3 DE CONCRETO	UN	1,000	629,91	629,91
<b>Serviços Específicos</b>				<b>3.093,68</b>
74077/3 - LOCACAO CONVENCIONAL DE OBRA, ATRAVÉS DE GABARITO DE TABUAS CORRIDAS PONTALETADAS, COM REAPROVEITAMENTO DE 3 VEZES.	M2	4,000	6,50	26,00
73948/16 - LIMPEZA MANUAL DO TERRENO (C/ RASPAGEM SUPERFICIAL)	M2	40,000	4,04	161,60
SE16.S037 - FORNECIMENTO E ASSENTAMENTO DE TUBOS, PEÇAS, CONEXÕES E APARELHOS NECESSÁRIOS À INSTALAÇÃO DA LINHA DE BIOGÁS, CONFORME PROJETO	UN	1,000	2.906,08	2.906,08
<b>MATERIAIS</b>				<b>11.735,06</b>
<b>Materiais Fornecimento CONTRATADA</b>				<b>11.735,06</b>
SE16.M026 - QUEIMADOR DE GÁS TIPO FLARE COM COMBUSTÃO ABERTA, IGNIÇÃO CONTÍNUA ATRAVÉS DE IGNITOR ELETRÔNICO ALIMENTADO POR PLACA SOLAR E BATERIA PARA QUEIMA DE ATÉ 5m³/h	UN	1,000	11.735,06	11.735,06
<b>ESTAÇÃO ELEVATÓRIA ESGOTO FINAL</b>				<b>163.883,82</b>
<b>SERVIÇOS</b>				<b>75.430,54</b>
<b>Construção Civil</b>				<b>18.070,16</b>
84863 - GUARDA-CORPO COM CORRIMAO EM TUBO DE ACO GALVANIZADO 3/4"	M	8,000	129,61	1.036,88
65 003 838 - REVESTIMENTO EM RESINA ESTER VINILICA REFORCADA COM FIBRA DE VIDRO PARA PROTECAO DE ESTRUTURAS DE CONCRETO E FERROCIMENTO	M2	81,000	190,36	15.419,16
73834/1 - INSTALACAO DE CONJ.MOTO BOMBA SUBMERSIVEL ATE 10 CV	UN	2,000	203,71	407,42
94992 - EXECUÇÃO DE PASSEIO (CALÇADA) OU PISO DE CONCRETO COM CONCRETO MOLDADO IN LOCO, FEITO EM OBRA, ACABAMENTO CONVENCIONAL, ESPESSURA 6 CM, ARMADO. AF_07/2016	M2	15,000	66,89	1.003,35
95468 - PINTURA ESMALTE BRILHANTE (2 DEMAOS) SOBRE SUPERFICIE METALICA, INCLUSIVE PROTECAO COM ZARCAO (1 DEMAO)	M2	5,000	40,67	203,35
<b>Movimento de Terra</b>				<b>3.147,54</b>
93358 - ESCAVAÇÃO MANUAL DE VALA COM PROFUNDIDADE MENOR OU IGUAL A 1,30 M. AF_03/2016	M3	6,500	63,97	415,80
95875 - TRANSPORTE COM CAMINHÃO BASCULANTE DE 10 M3, EM VIA URBANA PAVIMENTADA, DMT ATÉ 30 KM (UNIDADE: M3XKM). AF_12/2016	M3X	902,000	1,40	1.262,80
90106 - ESCAVAÇÃO MECANIZADA DE VALA COM PROFUNDIDADE ATÉ 1,5 M (MÉDIA ENTRE MONTANTE E JUSANTE/UMA COMPOSIÇÃO POR TRECHO) COM RETROESCAVADEIRA (CAPACIDADE DA CAÇAMBA DA RETRO	M3	8,000	6,46	51,68
90108 - ESCAVAÇÃO MECANIZADA DE VALA COM PROFUNDIDADE MAIOR QUE 1,5 M ATÉ 3,0 M (MÉDIA ENTRE MONTANTE E JUSANTE/UMA COMPOSIÇÃO POR TRECHO) COM RETROESCAVADEIRA (CAPACIDADE DA	M3	34,000	5,80	197,20
93382 - REATERRO MANUAL DE VALAS COM COMPACTAÇÃO MECANIZADA. AF_04/2016	M3	5,500	27,00	148,50
72897 - CARGA MANUAL DE ENTULHO EM CAMINHÃO BASCULANTE 6 M3	M3	43,000	21,81	937,83
74010/1 - CARGA E DESCARGA MECANICA DE SOLO UTILIZANDO CAMINHÃO BASCULANTE 6,0M3/16T E PA CARREGADEIRA SOBRE PNEUS 128 HP, CAPACIDADE DA CAÇAMBA 1,7 A 2,8 M3, PESO OPERACIONAL	M3	43,000	2,07	89,01
83344 - ESPALHAMENTO DE MATERIAL EM BOTA FORA, COM UTILIZACAO DE TRATOR DE ESTEIRAS DE 165 HP	M3	43,000	1,04	44,72
<b>Contenção, Escor., Esgot. e Drenagem</b>				<b>869,60</b>

**SISTEMA DE ESGOTAMENTO SANITÁRIO**

Localidade: GOIABEIRA - MG

Base de Dados: SIDM0618 - SINAPI / COPASA - DESONERADA

Orçamentista: LAPA ENGENHARIA

BDI = 31,28%

ADM = 20,98%

**RELATÓRIO DE ORÇAMENTO**

83515 - ESCORAMENTO FORMAS DE H=3,30 A 3,50 M, COM MADEIRA 3A QUALIDADE, NAO APARELHADA, APROVEITAMENTO TABUAS 3X E PRUMOS 4X	M3	48,500	17,93	869,60
<b>Fundações e Estruturas</b>				<b>32.012,28</b>
94974 - CONCRETO MAGRO PARA LASTRO, TRAÇO 1:4,5:4,5 (CIMENTO/ AREIA MÉDIA/ BRITA 1) - PREPARO MANUAL. AF_07/2016	M3	1,000	390,64	390,64
74157/4 - LANCAMENTO/APLICACAO MANUAL DE CONCRETO EM FUNDACOES	M3	1,000	110,58	110,58
92419 - MONTAGEM E DESMONTAGEM DE FÔRMA DE PILARES RETANGULARES E ESTRUTURAS SIMILARES COM ÁREA MÉDIA DAS SEÇÕES MAIOR QUE 0,25 M², PÉ-DIREITO SIMPLES, EM CHAPA DE MADEIRA COM	M2	116,000	61,31	7.111,96
73990/1 - ARMACAO ACO CA-50 P/1,0M3 DE CONCRETO	UN	20,500	629,91	12.913,16
65 003 655 - CONCRETO FCK 40 MPA USINADO - FORNECIMENTO, TRANSPORTE, BOMBEAMENTO/LANCAMENTO E ADENSAMENTO	M3	20,500	560,29	11.485,94
<b>Assentamentos</b>				<b>5.526,16</b>
73891/1 - ESGOTAMENTO COM MOTO-BOMBA AUTOESCOVANTE	H	500,000	7,19	3.595,00
73902/1 - CAMADA DRENANTE COM BRITA NUM 3	M3	2,000	125,27	250,54
65 000 391 - ASSENTAMENTO DE TUBOS E CONEXOES DE FERRO FUNDIDO, JUNTA ELASTICA, DN 80	M	11,000	4,42	48,62
97142 - ASSENTAMENTO DE TUBO DE FERRO FUNDIDO PARA REDE DE ÁGUA, DN 100 MM, JUNTA ELÁSTICA, INSTALADO EM LOCAL COM NÍVEL ALTO DE INTERFERÊNCIAS (NÃO INCLUI FORNECIMENTO). AF_1	M	1,500	7,97	11,96
97143 - ASSENTAMENTO DE TUBO DE FERRO FUNDIDO PARA REDE DE ÁGUA, DN 150 MM, JUNTA ELÁSTICA, INSTALADO EM LOCAL COM NÍVEL ALTO DE INTERFERÊNCIAS (NÃO INCLUI FORNECIMENTO). AF_1	M	1,000	10,04	10,04
83724 - ASSENTAMENTO DE PECAS, CONEXOES, APARELHOS E ACESSORIOS DE FERRO FUNDIDO DUCTIL, JUNTA ELASTICA, MECANICA OU FLANGEADA, COM DIAMETROS DE 50 A 300 MM.	KG	920,000	1,75	1.610,00
<b>Instalação Elétrica</b>				<b>2.248,14</b>
SE16.S045 - FORNECIMENTO DE MÃO-DE-OBRA E SERVIÇOS NECESSÁRIOS À EXECUÇÃO DA DISTRIBUIÇÃO INTERNA DE ENERGIA PARA A SALA ELÉTRICA DA ELEVATÓRIA DE RECIRCULAÇÃO, CONF. PROJ. E	UN	1,000	2.248,14	2.248,14
<b>Serviços Específicos</b>				<b>13.556,66</b>
74077/3 - LOCACAO CONVENCIONAL DE OBRA, ATRAVÉS DE GABARITO DE TABUAS CORRIDAS PONTALETADAS, COM REAPROVEITAMENTO DE 3 VEZES.	M2	16,000	6,50	104,00
SE16.S040 - FORNECIMENTO E ASSENTAMENTO DE TAMPA EM RESINA DE POLIESTER REFORÇADA COM FIBRA DE VIDRO, INCLUSIVE DOBRADIÇAS E PUXADORES, NAS SEGUINTE DIMENSÕES, CONFORME PROJE	UN	1,000	2.428,36	2.428,36
SE16.S042 - FORNECIMENTO E ASSENTAMENTO DE TAMPA EM RESINA DE POLIESTER REFORÇADA COM FIBRA DE VIDRO, INCLUSIVE DOBRADIÇAS E PUXADORES, NAS SEGUINTE DIMENSÕES, CONFORME PROJE	UN	1,000	1.404,84	1.404,84
SE16.S041 - FORNECIMENTO E ASSENTAMENTO DE TAMPA EM RESINA DE POLIESTER REFORÇADA COM FIBRA DE VIDRO, INCLUSIVE DOBRADIÇAS E PUXADORES, NAS SEGUINTE DIMENSÕES, CONFORME PROJE	UN	1,000	1.166,90	1.166,90
SE16.S058 - EXECUÇÃO DE ANCORAGEM PARA O BARRILETE DE RECALQUE EM CHAPA DE AÇO, INCLUSIVE FIXAÇÃO COM TIRANTES E CHUMBADORES, CONFORME PROJETO	UN	1,000	495,42	495,42
SE16.S051 - EXECUÇÃO DE PÓRTICO PARA RETIRADA DAS BOMBAS EM TUBOS DE FºGº INCLUSIVE TALHA EXECUÇÃO DE PÓRTICO PARA RETIRADA DAS BOMBAS EM TUBOS DE FG, INCLUSIVE TALHA MANUAL,	UN	1,000	6.024,49	6.024,49
SE16.S072 - CESTO PARA RECOLHIMENTO DE RESÍDUOS SÓLIDOS EM TELA DE AÇO INOX, FIO 3mm, INCLUSIVE TUBO GUIA EM AÇO INOX, CORRENTE EM AÇO E PEÇAS EM PRFV PARA FIXAÇÃO, DIMENSÕES:	UN	1,000	1.932,65	1.932,65

**SISTEMA DE ESGOTAMENTO SANITÁRIO**

Localidade: GOIABEIRA - MG

Base de Dados: SIDM0618 - SINAPI / COPASA - DESONERADA

Orçamentista: LAPA ENGENHARIA

BDI = 31,28%

ADM = 20,98%

**RELATÓRIO DE ORÇAMENTO**

MATERIAIS				27.547,10
<b>Materiais Fornecimento CONTRATADA</b>				<b>27.547,10</b>
25 000 348 - LUVA FOFO BB JE DN 150	UN	2,000	217,39	434,78
25 004 184 - TUBO FOFO PF EM 6,00 PN10 DN150X1,00	UN	1,000	570,94	570,94
SE16.M024 - JUNTA DESMONTAGEM TRAVADA AXIALMENTE FOFO DN 150	UN	1,000	883,08	883,08
SE16.M045 - HASTE DE PROLONGAMENTO DN 1.1/8" L=3,50M	UN	1,000	3.919,75	3.919,75
SE16.M035 - MANCAL INTERMEDIÁRIO EM FERRO FUNDIDO DN 1.1/8"	UN	1,000	2.198,97	2.198,97
SE16.M025 - REGISTRO SERIE METRICA CHATA C/ VOLANTE E FLANGE PN10/16 -RCFV10, DN 150	UN	1,000	1.702,87	1.702,87
SE16.M002 - EXTREMIDADE FOFO ABAV FP PN10 DN 150	UN	2,000	553,23	1.106,46
SE16.M046 - TUBO EM FERRO FUNDIDO DÚCTIL CENTRIFUGADO COM FLANGES, FABRICADO CONFORME NBR 7560 DA ABNT, REVESTIMENTO INTERNO COM PINTURA EPOXI (TFL10/16X) DN 80 L = 4,10m	UN	2,000	1.602,98	3.205,96
25 001 111 - CURVA 90° FOFO ESG.FF PN10 DN 80	UN	2,000	195,94	391,88
SE16.M047 - TUBO EM FERRO FUNDIDO DÚCTIL CENTRIFUGADO COM FLANGE E PONTA, FABRICADO CONFORME NBR 7560 DA ABNT, REVESTIMENTO INTERNO COM PINTURA EPOXI (TFP10/16X) DN 80 L = 0,	UN	2,000	496,02	992,04
25 029 320 - JUNTA GIBALT FOFO P/FOFO ESG.DN 80	UN	2,000	146,39	292,78
SE16.M048 - TUBO EM FERRO FUNDIDO DÚCTIL CENTRIFUGADO COM FLANGE E PONTA, FABRICADO CONFORME NBR 7560 DA ABNT, REVESTIMENTO INTERNO COM PINTURA EPOXI (TFP10/16X) DN 80 L = 0,	UN	2,000	496,02	992,04
25 003 336 - VALVULA RET.FOFO PORT.UN.FF PN10 DN 80	UN	2,000	483,50	967,00
25 003 290 - REGISTRO FOFO CBOR.FV S14 PN10/16 DN 80	UN	2,000	475,45	950,90
SE16.M049 - TUBO EM FERRO FUNDIDO DÚCTIL CENTRIFUGADO COM FLANGE E PONTA, FABRICADO CONFORME NBR 7560 DA ABNT, REVESTIMENTO INTERNO COM PINTURA EPOXI (TFP10/16X) DN 80 L = 1,	UN	1,000	623,05	623,05
25 028 552 - FLANGE CEGO ESG.FOFO PN10 DN 100	UN	1,000	123,47	123,47
25 001 085 - JUNTA DTA FOFO FF PN25 DN 200X 100	UN	1,000	1.002,92	1.002,92
SE16.M050 - TE REDUÇÃO FOFO FFF DN 100 X 80	UN	3,000	506,24	1.518,72
SE16.M051 - TUBO EM FERRO FUNDIDO DÚCTIL CENTRIFUGADO COM FLANGE E PONTA, FABRICADO CONFORME NBR 7560 DA ABNT, REVESTIMENTO INTERNO COM PINTURA EPOXI (TFP10/16X) DN 100 L = 1	UN	1,000	669,02	669,02
25 003 732 - ARRUELA BORRACHA FLANGE PN10 DN80	UN	14,000	1,25	17,50
SE16.M004 - ARRUELA DE BORRACHA PARA FLANGES ABF10 DN 100	UN	5,000	6,15	30,75
SE16.M005 - ARRUELA DE BORRACHA PARA FLANGES ABF10 DN 150	UN	2,000	7,02	14,04
SE16.M006 - PARAFUSO C/PORCAS P/ FLANGES-PPF10 DN16x80	UN	152,000	2,63	398,24
SE16.M007 - PARAFUSO C/PORCAS P/ FLANGES-PPF10 DN20x90	UN	16,000	5,44	87,04
SE16.M027 - FORNECIMENTO DE MATERIAIS NECESSÁRIOS À EXECUÇÃO DA DISTRIBUIÇÃO INTERNA DE ENERGIA PARA A SALA ELÉTRICA DA ELEVATÓRIA DE RECIRCULAÇÃO/ÁREA DA ETE, CONF. PROJETO	UN	1,000	4.452,90	4.452,90
<b>EQUIPAMENTOS</b>				<b>60.906,18</b>
<b>Equipamentos Fornecimento CONTRATADA</b>				<b>60.906,18</b>

**SISTEMA DE ESGOTAMENTO SANITÁRIO**

Localidade: GOIABEIRA - MG

Base de Dados: SIDM0618 - SINAPI / COPASA - DESONERADA

Orçamentista: LAPA ENGENHARIA

BDI = 31,28%

ADM = 20,98%

**RELATÓRIO DE ORÇAMENTO**

SE16.Q001 - CONJ. MOTO-BOMBA SUBMERSÍVEL P/ ESGOTO, TRIFÁSICO, 60HZ, IP-68, ISOLAÇÃO CLASSE H, Q =8,82l/s, Hm = 13,03mca, POT. 3,6CV, INSTALAÇÃO C/ PEDESTAL ,TUBO GUIA E CENTR	UN	2,000	14.517,60	29.035,20
SE16.Q002 - AQUISIÇÃO DE QUADRO DE COMANDO DE MOTORES (QCM), POTÊNCIA 1x2CV, CONFORME ESPECIFICAÇÃO DO PROJETO ELÉTRICO, EM ANEXO	UN	2,000	3.595,53	7.191,06
SE16.Q003 - AQUISIÇÃO DE QUADRO GERAL DE BAIXA TENSÃO (QGBT), CONFORME ESPECIFICAÇÃO DO PROJETO ELÉTRICO, EM ANEXO	UN	1,000	6.532,92	6.532,92
SE16.Q004 - AQUISIÇÃO DE QUADRO DE INTERFACE, COMANDO E AUTOMAÇÃO (QICA), CONFORME ESPECIFICAÇÃO DO PROJETO ELÉTRICO, EM ANEXO	UN	1,000	18.147,00	18.147,00
<b>ABRIGO DO QCM</b>				<b>14.642,51</b>
<b>SERVIÇOS</b>				<b>14.642,51</b>
<b>Construção Civil</b>				<b>8.345,56</b>
87470 - ALVENARIA DE VEDAÇÃO DE BLOCOS VAZADOS DE CONCRETO DE 19X19X39CM (ESPESSURA 19CM) DE PAREDES COM ÁREA LÍQUIDA MAIOR OU IGUAL A 6M² COM VÃOS E ARGAMASSA DE ASSENTAMENTO	M2	28,000	74,79	2.094,12
87462 - ALVENARIA DE VEDAÇÃO DE BLOCOS VAZADOS DE CONCRETO DE 14X19X39CM (ESPESSURA 14CM) DE PAREDES COM ÁREA LÍQUIDA MENOR QUE 6M² COM VÃOS E ARGAMASSA DE ASSENTAMENTO COM PR	M2	4,000	69,66	278,64
87878 - CHAPISCO APLICADO EM ALVENARIAS E ESTRUTURAS DE CONCRETO INTERNAS, COM COLHER DE PEDREIRO. ARGAMASSA TRAÇO 1:3 COM PREPARO MANUAL. AF_06/2014	M2	63,000	3,62	228,06
84024 - BARRA LISA TRACO 1:3 (CIMENTO E AREIA MEDIA), ESPESSURA 1,0CM, PREPARO MANUAL DA ARGAMASSA	M2	63,000	39,87	2.511,81
88489 - APLICAÇÃO MANUAL DE PINTURA COM TINTA LÁTEX ACRÍLICA EM PAREDES, DUAS DEMÃOS. AF_06/2014	M2	63,000	12,13	764,19
91341 - PORTA EM ALUMÍNIO DE ABRIR TIPO VENEZIANA COM GUARNIÇÃO, FIXAÇÃO COM PARAFUSOS - FORNECIMENTO E INSTALAÇÃO. AF_08/2015	M2	1,500	678,40	1.017,60
94582 - JANELA DE ALUMÍNIO DE CORRER, 2 FOLHAS, FIXAÇÃO COM ARGAMASSA, COM VIDROS, PADRONIZADA. AF_07/2016	M2	1,500	407,81	611,72
94992 - EXECUÇÃO DE PASSEIO (CALÇADA) OU PISO DE CONCRETO COM CONCRETO MOLDADO IN LOCO, FEITO EM OBRA, ACABAMENTO CONVENCIONAL, ESPESSURA 6 CM, ARMADO. AF_07/2016	M2	10,000	66,89	668,90
98679 - PISO CIMENTADO, TRAÇO 1:3 (CIMENTO E AREIA), ACABAMENTO LISO, ESPESSURA 2,0 CM, PREPARO MECÂNICO DA ARGAMASSA. AF_06/2018	M2	6,000	28,42	170,52
<b>Movimento de Terra</b>				<b>100,99</b>
93358 - ESCAVAÇÃO MANUAL DE VALA COM PROFUNDIDADE MENOR OU IGUAL A 1,30 M. AF_03/2016	M3	1,000	63,97	63,97
95875 - TRANSPORTE COM CAMINHÃO BASCULANTE DE 10 M3, EM VIA URBANA PAVIMENTADA, DMT ATÉ 30 KM (UNIDADE: M3XKM). AF_12/2016	M3X	22,000	1,40	30,80
74010/1 - CARGA E DESCARGA MECANICA DE SOLO UTILIZANDO CAMINHÃO BASCULANTE 6,0M3/16T E PA CARREGADEIRA SOBRE PNEUS 128 HP, CAPACIDADE DA CAÇAMBA 1,7 A 2,8 M3, PESO OPERACIONAL	M3	2,000	2,07	4,14
83344 - ESPALHAMENTO DE MATERIAL EM BOTA FORA, COM UTILIZACAO DE TRATOR DE ESTEIRAS DE 165 HP	M3	2,000	1,04	2,08
<b>Contenção, Escor., Esgot. e Drenagem</b>				<b>1.054,62</b>
SE16.S011 - FORNECIMENTO E COLOCAÇÃO DE TUBO PVC ROSCÁVEL Ø 1 L 0,20M, PARA ESGOTAMENTO DA COBERTURA, CONFORME PROJETO	UN	6,000	14,40	86,40
83515 - ESCORAMENTO FORMAS DE H=3,30 A 3,50 M, COM MADEIRA 3A QUALIDADE, NAO APARELHADA, APROVEITAMENTO TABUAS 3X E PRUMOS 4X	M3	54,000	17,93	968,22
<b>Fundações e Estruturas</b>				<b>4.565,13</b>



**SISTEMA DE ESGOTAMENTO SANITÁRIO**

Localidade: GOIABEIRA - MG

Base de Dados: SIDM0618 - SINAPI / COPASA - DESONERADA

Orçamentista: LAPA ENGENHARIA

BDI = 31,28%

ADM = 20,98%

**RELATÓRIO DE ORÇAMENTO**

65 000 239 - FORMA PLANA EM CHAPA DE MADEIRA COMPENSADA RESINADA, E = 14 MM, P/ FUNDACOES	M2	10,000	52,04	520,40
92419 - MONTAGEM E DESMONTAGEM DE FÔRMA DE PILARES RETANGULARES E ESTRUTURAS SIMILARES COM ÁREA MÉDIA DAS SEÇÕES MAIOR QUE 0,25 M², PÉ-DIREITO SIMPLES, EM CHAPA DE MADEIRA COM	M2	25,000	61,31	1.532,75
73990/1 - ARMAÇAO ACO CA-50 P/1,0M3 DE CONCRETO	UN	2,000	629,91	1.259,82
94970 - CONCRETO FCK = 20MPA, TRAÇO 1:2,7:3 (CIMENTO/ AREIA MÉDIA/ BRITA 1) - PREPARO MECÂNICO COM BETONEIRA 600 L. AF_07/2016	M3	2,000	332,35	664,70
94974 - CONCRETO MAGRO PARA LASTRO, TRAÇO 1:4,5:4,5 (CIMENTO/ AREIA MÉDIA/ BRITA 1) - PREPARO MANUAL. AF_07/2016	M3	0,500	390,64	195,32
94962 - CONCRETO MAGRO PARA LASTRO, TRAÇO 1:4,5:4,5 (CIMENTO/ AREIA MÉDIA/ BRITA 1) - PREPARO MECÂNICO COM BETONEIRA 400 L. AF_07/2016	M3	1,000	292,81	292,81
92874 - LANÇAMENTO COM USO DE BOMBA, ADENSAMENTO E ACABAMENTO DE CONCRETO EM ESTRUTURAS. AF_12/2015	M3	3,500	28,38	99,33
Assentamentos				124,45
83668 - CAMADA DRENANTE COM BRITA NUM 2	M3	1,000	124,45	124,45
Serviços Específicos				451,76
74077/3 - LOCACAO CONVENCIONAL DE OBRA, ATRAVÉS DE GABARITO DE TABUAS CORRIDAS PONTALETADAS, COM REAPROVEITAMENTO DE 3 VEZES.	M2	7,000	6,50	45,50
73361 - CONCRETO CICLOPICO FCK=10MPA 30% PEDRA DE MAO INCLUSIVE LANCAMENTO	M3	1,000	406,26	406,26
<b>LIGAÇÕES PREDIAIS DE ESGOTO</b>				<b>358.312,73</b>
<b>LIGAÇÕES PREDIAIS - IMPLANTAÇÃO - 1ª ETAPA</b>				<b>341.594,25</b>
<b>SERVIÇOS</b>				<b>341.594,25</b>
Serviços Preliminares				15.740,47
65 000 049 - DEMOLICAO CONCRETO SIMPLES	M3	65,400	240,68	15.740,47
Construção Civil				25.752,65
94992 - EXECUÇÃO DE PASSEIO (CALÇADA) OU PISO DE CONCRETO COM CONCRETO MOLDADO IN LOCO, FEITO EM OBRA, ACABAMENTO CONVENCIONAL, ESPESSURA 6 CM, ARMADO. AF_07/2016	M2	385,000	66,89	25.752,65
Movimento de Terra				3.112,95
97913 - TRANSPORTE COM CAMINHÃO BASCULANTE DE 6 M3, EM VIA URBANA EM REVESTIMENTO PRIMÁRIO (UNIDADE: M3XKM). AF_01/2018	M3X	1.375,000	2,09	2.873,75
83344 - ESPALHAMENTO DE MATERIAL EM BOTA FORA, COM UTILIZACAO DE TRATOR DE ESTEIRAS DE 165 HP	M3	230,000	1,04	239,20
Pavimentação				85.865,16
92970 - DEMOLIÇÃO DE PAVIMENTAÇÃO ASFÁLTICA COM UTILIZAÇÃO DE MARTELO PERFURADOR, ESPESSURA ATÉ 15 CM, EXCLUSIVE CARGA E TRANSPORTE	M2	1.090,000	14,44	15.739,60
95993 - CONSTRUÇÃO DE PAVIMENTO COM APLICAÇÃO DE CONCRETO BETUMINOSO USINADO A QUENTE (CBUQ), CAMADA DE ROLAMENTO, COM ESPESSURA DE 4,0 CM - EXCLUSIVE TRANSPORTE. AF_03/2017	M3	54,500	1.046,08	57.011,36
72923 - BASE DE SOLO - BRITA (40/60), MISTURA EM USINA, COMPACTACAO 100% PROCTOR MODIFICADO, EXCLUSIVE ESCAVACAO, CARGA E TRANSPORTE	M3	165,000	79,48	13.114,20
Serviços Diversos				211.123,02
73658 - LIGAÇÃO DOMICILIAR DE ESGOTO DN 100MM, DA CASA ATÉ A CAIXA, COMPOSTO POR 10,0M TUBO DE PVC ESGOTO PREDIAL DN 100MM E CAIXA DE ALVENARIA COM TAMPA DE CONCRETO - FORNECI	UN	186,000	567,18	105.495,48



**SISTEMA DE ESGOTAMENTO SANITÁRIO**

Localidade: GOIABEIRA - MG

Base de Dados: SIDM0618 - SINAPI / COPASA - DESONERADA

Orçamentista: LAPA ENGENHARIA

BDI = 31,28%

ADM = 20,98%

**RELATÓRIO DE ORÇAMENTO**

93354 - COLETOR PREDIAL DE ESGOTO, DA CAIXA ATÉ A REDE (DISTÂNCIA = 10 M, LARGURA DA VALA = 0,65 M), INCLUINDO ESCAVAÇÃO MECANIZADA, PREPARO DE FUNDO DE VALA E REATERRO COM CO	UN	186,000	567,89	105.627,54
<b>SISTEMA ESTÁTICO: FOSSAS / SUMIDOUROS</b>				<b>16.718,48</b>
<b>SERVIÇOS</b>				<b>16.357,02</b>
Fundações e Estruturas				16.357,02
SE16.S075 - CONSTRUÇÃO DE FOSSA SÉPTICA EM CONCRETO ESTRUTURAL E SUMIDOURO EM ALVENARIA DE TIJOLOS MACIÇOS REQUEIMADOS, CONFORME DETALHES DE PROJETO	UN	1,000	16.357,02	16.357,02
<b>MATERIAIS</b>				<b>361,46</b>
Material Fornecimento CONTRATADA				361,46
9836 - TUBO PVC SERIE NORMAL, DN 100 MM, PARA ESGOTO PREDIAL (NBR 5688)	M	32,000	9,44	302,08
7091 - TE SANITARIO, PVC, DN 100 X 100 MM, SERIE NORMAL, PARA ESGOTO PREDIAL	UN	2,000	12,74	25,48
1966 - CURVA PVC CURTA 90 GRAUS, 100 MM, PARA ESGOTO PREDIAL	UN	2,000	16,95	33,90

**COMPOSIÇÃO DE  
CUSTOS**



# LISTA DE COMPOSIÇÕES

28/08/2018 PG: 1

Base: SIDM0618 - SINAPI - Região de Belo Horizonte - MG - DESONERAD

Orçamento: SES GOIABEIRA - MG

Código	Denominação			Un	Total \$
SE16000/B0-M012	<b>ABRAÇADEIRA EM PRFV</b>			<b>UN</b>	<b>6,14</b>
V0000047	ABRAÇADEIRA EM PRFV	UN	1,000000	6,14	6,14
<b>Regulamentação:</b>					
<b>ABRAÇADEIRA EM PRFV</b>					
SE16000/B0-Q002	<b>AQUISIÇÃO DE QUADRO DE COMANDO DE MOTORES (QCM), POTÊNCIA 1x2CV, CONFORME ESPECIFICAÇÃO DO PROJETO ELÉTRICO, EM ANEXO</b>			<b>UN</b>	<b>2 972,00</b>
V0000084	AQUISIÇÃO DE QCM	UN	1,000000	2 972,00	2 972,00
<b>Regulamentação:</b>					
<b>AQUISIÇÃO DE QUADRO DE COMANDO DE MOTORES (QCM), POTÊNCIA 1x2CV, CONFORME ESPECIFICAÇÃO DO PROJETO ELÉTRICO, EM ANEXO</b>					
SE16000/B0-Q004	<b>AQUISIÇÃO DE QUADRO DE INTERFACE, COMANDO E AUTOMAÇÃO (QICA), CONFORME ESPECIFICAÇÃO DO PROJETO ELÉTRICO, EM ANEXO</b>			<b>UN</b>	<b>15 000,00</b>
V0000086	AQUISIÇÃO DE QUADRO DE INTERFACE	UN	1,000000	15 000,00	15 000,00
<b>Regulamentação:</b>					
<b>AQUISIÇÃO DE QUADRO DE INTERFACE, COMANDO E AUTOMAÇÃO (QICA), CONFORME ESPECIFICAÇÃO DO PROJETO ELÉTRICO, EM ANEXO</b>					
SE16000/B0-Q003	<b>AQUISIÇÃO DE QUADRO GERAL DE BAIXA TENSÃO (QGBT), CONFORME ESPECIFICAÇÃO DO PROJETO ELÉTRICO, EM ANEXO</b>			<b>UN</b>	<b>5 400,00</b>
V0000085	AQUISIÇÃO DE QGBT	UN	1,000000	5 400,00	5 400,00
<b>Regulamentação:</b>					
<b>AQUISIÇÃO DE QUADRO GERAL DE BAIXA TENSÃO (QGBT), CONFORME ESPECIFICAÇÃO DO PROJETO ELÉTRICO, EM ANEXO</b>					
SE16000/B0-M004	<b>ARRUELA DE BORRACHA PARA FLANGES ABF10 DN 100</b>			<b>UN</b>	<b>5,08</b>
V0000039	ANEL ABF NITRILICO PN 10 DN 100	UN	1,000000	5,08	5,08
<b>Regulamentação:</b>					
<b>ARRUELA DE BORRACHA PARA FLANGES ABF10 DN 100</b>					
SE16000/B0-M005	<b>ARRUELA DE BORRACHA PARA FLANGES ABF10 DN 150</b>			<b>UN</b>	<b>5,80</b>
V0000040	ANEL ABF NITRILICO PN 10 DN 150	UN	1,000000	5,80	5,80
<b>Regulamentação:</b>					
<b>ARRUELA DE BORRACHA PARA FLANGES ABF10 DN 150</b>					
SE16000/B0-M041	<b>ARRUELA DE BORRACHA PARA FLANGES ABF10 DN 800</b>			<b>UN</b>	<b>565,05</b>
V0000072	ANEL ABF NITRILICO PN 10 DN 800	UN	1,000000	565,05	565,05
<b>Regulamentação:</b>					
<b>ARRUELA DE BORRACHA PARA FLANGES ABF10 DN 800</b>					
SE16000/B0-S074	<b>ASSENTAMENTO DE TUBOS DE FERRO FUNDIDO COM JUNTAS ELÁSTICAS EM TRECHOS AÉREOS, DIÂMETRO 150MM, CONFORME PROJETO</b>			<b>M</b>	<b>121,03</b>
88246	ASSENTADOR DE TUBOS COM ENCARGOS COMPLEMENTARES	H	1,500000	18,35	27,52
88248	AUXILIAR DE ENCANADOR OU BOMBEIRO HIDRÁULICO COM ENCARGOS COMPLEMENTARES	H	2,000000	13,09	26,18
5928	GUINDAUTO HIDRÁULICO, CAPACIDADE MÁXIMA DE CARGA 6200 KG, MOMENTO MÁXIMO DE CARGA 11,7 TM, ALCANCE MÁXIMO HORIZONTAL 9,70 M, INCLUSIVE CAMINHÃO TOCO PBT 16.000 KG, POTÊNCIA DE 189	CHP	0,500000	134,65	67,33
<b>Regulamentação:</b>					
<b>ASSENTAMENTO DE TUBOS DE FERRO FUNDIDO COM JUNTAS ELÁSTICAS EM TRECHOS AÉREOS, DIÂMETRO 150MM, CONFORME PROJETO</b>					
SE16000/B0-S076	<b>BLOCO DE ANCORAGEM EM CONCRETO ESTRUTURAL FCK=20,0MPA, INCLUSIVE ARMAÇAO</b>			<b>M3</b>	<b>1 052,59</b>
92419	MONTAGEM E DESMONTAGEM DE FÓRMA DE PILARES RETANGULARES E ESTRUTURAS SIMILARES COM ÁREA MÉDIA DAS SEÇÕES MAIOR QUE 0,25 M², PÉ-DIREITO SIMPLES, EM CHAPA DE MADEIRA COMPENSADA RESIN	M2	4,000000	46,70	186,80
94970	CONCRETO FCK = 20MPA, TRAÇO 1:2,7:3 (CIMENTO/ AREIA MÉDIA/ BRITA 1) - PREPARO MECÂNICO COM BETONEIRA 600 L. AF_07/2016	M3	1,000000	253,16	253,16
73990/1	ARMAÇAO ACO CA-50 P/1,0M3 DE CONCRETO	UN	1,000000	479,82	479,82
92873	LANÇAMENTO COM USO DE BALDES, ADENSAMENTO E ACABAMENTO DE CONCRETO EM ESTRUTURAS. AF_12/2015	M3	1,000000	132,81	132,81
<b>Regulamentação:</b>					
<b>BLOCO DE ANCORAGEM EM CONCRETO ESTRUTURAL FCK=20,0MPA, INCLUSIVE ARMAÇAO</b>					
SE16000/B0-S073	<b>CAIXA DE DISTRIBUIÇÃO DE VAZÃO (CDV) DO UASB EM PRFV, INCL. CALHA VERTEDORA E CONJUNTO PARA INTERLIGAÇÃO/FIXAÇÃO DOS MANGOTES E DISTRIBUIÇÃO DE ESGOTO, DIMENSÕES: Ø 1,00M H = 0,35M</b>			<b>UN</b>	<b>5 015,00</b>
V0000001	(CDV) DO UASB	UN	1,000000	5 015,00	5 015,00
<b>Regulamentação:</b>					
<b>CAIXA DE DISTRIBUIÇÃO DE VAZÃO (CDV) DO UASB EM PRFV, INCL. CALHA VERTEDORA E CONJUNTO PARA INTERLIGAÇÃO/FIXAÇÃO DOS MANGOTES E DISTRIBUIÇÃO DE ESGOTO, DIMENSÕES: Ø 1,00M H = 0,35M</b>					
SE16000/B0-S006	<b>CAIXA DE PASSAGEM DE ALVENARIA COM TAMPA E ARO ARTICULADOS E FUNDO EM BRITA Nº1 PARA DRENAGEM, NAS SEGUINTES DIMENSÕES (ALP): 30X30X80 cm.</b>			<b>UN</b>	<b>1 115,42</b>
93358	ESCAVAÇÃO MANUAL DE VALA COM PROFUNDIDADE MENOR OU IGUAL A 1,30 M. AF_03/2016	M3	11,000000	48,73	536,03



# LISTA DE COMPOSIÇÕES

28/08/2018 PG: 2

Base: SIDM0618 - SINAPI - Região de Belo Horizonte - MG - DESONERAD

Orçamento: SES GOIABEIRA - MG

Código	Denominação			Un	Total \$
73964/6	REATERRO DE VALA COM COMPACTAÇÃO MANUAL	M3	10,900000	35,59	387,93
72897	CARGA MANUAL DE ENTULHO EM CAMINHAO BASCULANTE 6 M3	M3	0,090000	16,61	1,49
87500	ALVENARIA DE VEDAÇÃO DE BLOCOS CERÂMICOS FURADOS NA HORIZONTAL DE 9X14X19CM (ESPESSURA 9CM) DE PAREDES COM ÁREA LÍQUIDA MENOR QUE 6M² SEM VÃOS E ARGAMASSA DE ASSENTAMENTO COM PREPA	M2	1,200000	62,52	75,02
83683	CAMADA HORIZONTAL DRENANTE C/ PEDRA BRITADA 1 E 2	M3	0,900000	103,92	93,53
6171	TAMPA DE CONCRETO ARMADO 60X60X5CM PARA CAIXA	UN	1,000000	21,41	21,41

## Regulamentação:

CAIXA DE PASSAGEM DE ALVENARIA COM TAMPA E ARO ARTICULADOS E FUNDO EM BRITA Nº1 PARA DRENAGEM, NAS SEGUINTE DIMENSÕES (ALP): 30X30X80 cm.

SE16000/B0-S007	CAIXA DE PASSAGEM DE ALVENARIA COM TAMPA E ARO ARTICULADOS E FUNDO EM BRITA Nº1 PARA DRENAGEM, NAS SEGUINTE DIMENSÕES (ALP): 40x40x80 cm			UN	1 197,06
93358	ESCAVAÇÃO MANUAL DE VALA COM PROFUNDIDADE MENOR OU IGUAL A 1,30 M. AF_03/2016	M3	11,560000	48,73	563,32
73964/6	REATERRO DE VALA COM COMPACTAÇÃO MANUAL	M3	11,400000	35,59	405,73
72897	CARGA MANUAL DE ENTULHO EM CAMINHAO BASCULANTE 6 M3	M3	0,160000	16,61	2,66
87500	ALVENARIA DE VEDAÇÃO DE BLOCOS CERÂMICOS FURADOS NA HORIZONTAL DE 9X14X19CM (ESPESSURA 9CM) DE PAREDES COM ÁREA LÍQUIDA MENOR QUE 6M² SEM VÃOS E ARGAMASSA DE ASSENTAMENTO COM PREPA	M2	1,600000	62,52	100,03
83683	CAMADA HORIZONTAL DRENANTE C/ PEDRA BRITADA 1 E 2	M3	1,000000	103,92	103,92
6171	TAMPA DE CONCRETO ARMADO 60X60X5CM PARA CAIXA	UN	1,000000	21,41	21,41

## Regulamentação:

CAIXA DE PASSAGEM DE ALVENARIA COM TAMPA E ARO ARTICULADOS E FUNDO EM BRITA Nº1 PARA DRENAGEM, NAS SEGUINTE DIMENSÕES (ALP): 40x40x80 cm

SE16000/B0-S008	CAIXA DE PASSAGEM DE ALVENARIA COM TAMPA E ARO ARTICULADOS E FUNDO EM BRITA Nº1 PARA DRENAGEM, NAS SEGUINTE DIMENSÕES (ALP): 50x50x90 cm			UN	1 278,55
93358	ESCAVAÇÃO MANUAL DE VALA COM PROFUNDIDADE MENOR OU IGUAL A 1,30 M. AF_03/2016	M3	12,250000	48,73	596,94
73964/6	REATERRO DE VALA COM COMPACTAÇÃO MANUAL	M3	12,000000	35,59	427,08
72897	CARGA MANUAL DE ENTULHO EM CAMINHAO BASCULANTE 6 M3	M3	0,250000	16,61	4,15
87500	ALVENARIA DE VEDAÇÃO DE BLOCOS CERÂMICOS FURADOS NA HORIZONTAL DE 9X14X19CM (ESPESSURA 9CM) DE PAREDES COM ÁREA LÍQUIDA MENOR QUE 6M² SEM VÃOS E ARGAMASSA DE ASSENTAMENTO COM PREPA	M2	2,000000	62,52	125,04
83683	CAMADA HORIZONTAL DRENANTE C/ PEDRA BRITADA 1 E 2	M3	1,000000	103,92	103,92
6171	TAMPA DE CONCRETO ARMADO 60X60X5CM PARA CAIXA	UN	1,000000	21,41	21,41

## Regulamentação:

CAIXA DE PASSAGEM DE ALVENARIA COM TAMPA E ARO ARTICULADOS E FUNDO EM BRITA Nº1 PARA DRENAGEM, NAS SEGUINTE DIMENSÕES (ALP): 50x50x90 cm

SE16000/B0-S009	CAIXA DE PASSAGEM DE ALVENARIA COM TAMPA E ARO ARTICULADOS E FUNDO EM BRITA Nº1 PARA DRENAGEM, NAS SEGUINTE DIMENSÕES (ALP): 60x60x90 cm			UN	1 399,56
93358	ESCAVAÇÃO MANUAL DE VALA COM PROFUNDIDADE MENOR OU IGUAL A 1,30 M. AF_03/2016	M3	13,000000	48,73	633,49
73964/6	REATERRO DE VALA COM COMPACTAÇÃO MANUAL	M3	12,500000	35,59	444,88
72897	CARGA MANUAL DE ENTULHO EM CAMINHAO BASCULANTE 6 M3	M3	0,500000	16,61	8,30
87500	ALVENARIA DE VEDAÇÃO DE BLOCOS CERÂMICOS FURADOS NA HORIZONTAL DE 9X14X19CM (ESPESSURA 9CM) DE PAREDES COM ÁREA LÍQUIDA MENOR QUE 6M² SEM VÃOS E ARGAMASSA DE ASSENTAMENTO COM PREPA	M2	3,000000	62,52	187,56
83683	CAMADA HORIZONTAL DRENANTE C/ PEDRA BRITADA 1 E 2	M3	1,000000	103,92	103,92
6171	TAMPA DE CONCRETO ARMADO 60X60X5CM PARA CAIXA	UN	1,000000	21,41	21,41

## Regulamentação:

CAIXA DE PASSAGEM DE ALVENARIA COM TAMPA E ARO ARTICULADOS E FUNDO EM BRITA Nº1 PARA DRENAGEM, NAS SEGUINTE DIMENSÕES (ALP): 60x60x90 cm

SE16000/B0-S072	CESTO PARA RECOLHIMENTO DE RESÍDUOS SÓLIDOS EM TELA DE AÇO INOX, FIO 3mm, INCLUSIVE TUBO GUIA EM AÇO INOX, CORRENTE EM AÇO E PEÇAS EM PRFV PARA FIXAÇÃO, DIMENSÕES: (0,50x0,50x0,60)m			UN	1 472,16
88309	PEDREIRO COM ENCARGOS COMPLEMENTARES	H	4,000000	17,25	69,00
88267	ENCANADOR OU BOMBEIRO HIDRÁULICO COM ENCARGOS COMPLEMENTARES	H	4,000000	17,22	68,88
88316	SERVENTE COM ENCARGOS COMPLEMENTARES	H	4,000000	12,32	49,28
V0000002	CESTO PARA RECOLHIMENTO DE RESÍDUOS	UN	1,000000	1 285,00	1 285,00

## Regulamentação:

CESTO PARA RECOLHIMENTO DE RESÍDUOS SÓLIDOS EM TELA DE AÇO INOX, FIO 3mm, INCLUSIVE TUBO GUIA EM AÇO INOX, CORRENTE EM AÇO E PEÇAS EM PRFV PARA FIXAÇÃO, DIMENSÕES: (0,50x0,50x0,60)m

SE16000/B0-M033	COMPORTA QUADRADA DE SENTIDO DUPLO DE FLUXO EM FERRO FUNDIDO DN 400			UN	26 842,32
V0000067	COMPORTA QUADRADA DN 400	UN	1,000000	26 842,32	26 842,32

## Regulamentação:

COMPORTA QUADRADA DE SENTIDO DUPLO DE FLUXO EM FERRO FUNDIDO DN 400



## LISTA DE COMPOSIÇÕES

28/08/2018 PG: 3

Base: SIDM0618 - SINAPI - Região de Belo Horizonte - MG - DESONERAD

Orçamento: SES GOIABEIRA - MG

Código	Denominação	Un	Total \$
SE16000/B0-Q001	<b>CONJ. MOTO-BOMBA SUBMERSÍVEL P/ ESGOTO, TRIFÁSICO, 60HZ, IP-68, ISOLAÇÃO CLASSE H, Q =8,82l/s, Hm = 13,03mca, POT. 3,6CV, INSTALAÇÃO C/ PEDESTAL ,TUBO GUIA E CENTRAL MONITORAMENTO</b>	UN	12 000,00
V0000083	CONJ. MOTO-BOMBA Q=8,82L/S, HM=13,03MCA	UN	12 000,00

### Regulamentação:

CONJ. MOTO-BOMBA SUBMERSÍVEL P/ ESGOTO, TRIFÁSICO, 60HZ, IP-68, ISOLAÇÃO CLASSE H, Q =8,82l/s, Hm = 13,03mca, POT. 3,6CV, INSTALAÇÃO C/ PEDESTAL ,TUBO GUIA E CENTRAL MONITORAMENTO

Código	Denominação	Un	Total \$
SE16000/B0-S071	<b>CONSTRUÇÃO DE CAIXA 1 EM CONCRETO ESTRUTURAL, INCLUSIVE TAMPA EM PRFV PARA COBERTURA NAS SEGUINTE DIMENSÕES INTERNAS, CONFORME PROJETO: (1,00x1,00)M H=1,60M</b>	UN	1 420,81
90106	ESCAVAÇÃO MECANIZADA DE VALA COM PROFUNDIDADE ATÉ 1,5 M (MÉDIA ENTRE MONTANTE E JUSANTE/UMA COMPOSIÇÃO POR TRECHO) COM RETROESCAVADEIRA (CAPACIDADE DA CAÇAMBA DA RETRO: 0,26 M3 / P	M3	48,17
74010/1	CARGA E DESCARGA MECANICA DE SOLO UTILIZANDO CAMINHÃO BASCULANTE 6,0M3/16T E PA CARREGADEIRA SOBRE PNEUS 128 HP, CAPACIDADE DA CAÇAMBA 1,7 A 2,8 M3, PESO OPERACIONAL 11632 KG	M3	5,26
95296	TRANSPORTE COM CAMINHÃO BASCULANTE 6 M3 EM RODOVIA COM REVESTIMENTO PRIMÁRIO	M3X	8,46
94974	CONCRETO MAGRO PARA LASTRO, TRAÇO 1:4,5:4,5 (CIMENTO/ AREIA MÉDIA/ BRITA 1) - PREPARO MANUAL. AF_07/2016	M3	20,83
92419	MONTAGEM E DESMONTAGEM DE FÔRMA DE PILARES RETANGULARES E ESTRUTURAS SIMILARES COM ÁREA MÉDIA DAS SEÇÕES MAIOR QUE 0,25 M², PÉ-DIREITO SIMPLES, EM CHAPA DE MADEIRA COMPENSADA RESIN	M2	769,62
73990/1	ARMAÇÃO ACO CA-50 P/1,0M3 DE CONCRETO	UN	926,05
94970	CONCRETO FCK = 20MPA, TRAÇO 1:2,7:3 (CIMENTO/ AREIA MÉDIA/ BRITA 1) - PREPARO MECÂNICO COM BETONEIRA 600 L. AF_07/2016	M3	488,60
V0000003	TAMPA (1,10X1,10)M	UN	1 420,81
93382	REATERRO MANUAL DE VALAS COM COMPACTAÇÃO MECANIZADA. AF_04/2016	M3	132,88

### Regulamentação:

CONSTRUÇÃO DE CAIXA 1 EM CONCRETO ESTRUTURAL, INCLUSIVE TAMPA EM PRFV PARA COBERTURA, NAS SEGUINTE DIMENSÕES INTERNAS, CONFORME PROJETO: (1,00x1,00)M H=1,60M

Código	Denominação	Un	Total \$
SE16000/B0-S070	<b>CONSTRUÇÃO DE CAIXA 2 EM CONCRETO ESTRUTURAL, INCLUSIVE TAMPA EM PRFV PARA COBERTURA NAS SEGUINTE DIMENSÕES INTERNAS, CONFORME PROJETO: (1,00x1,00)M H=1,60M</b>	UN	1 420,81
90106	ESCAVAÇÃO MECANIZADA DE VALA COM PROFUNDIDADE ATÉ 1,5 M (MÉDIA ENTRE MONTANTE E JUSANTE/UMA COMPOSIÇÃO POR TRECHO) COM RETROESCAVADEIRA (CAPACIDADE DA CAÇAMBA DA RETRO: 0,26 M3 / P	M3	48,17
74010/1	CARGA E DESCARGA MECANICA DE SOLO UTILIZANDO CAMINHÃO BASCULANTE 6,0M3/16T E PA CARREGADEIRA SOBRE PNEUS 128 HP, CAPACIDADE DA CAÇAMBA 1,7 A 2,8 M3, PESO OPERACIONAL 11632 KG	M3	5,26
95296	TRANSPORTE COM CAMINHÃO BASCULANTE 6 M3 EM RODOVIA COM REVESTIMENTO PRIMÁRIO	M3X	8,46
94974	CONCRETO MAGRO PARA LASTRO, TRAÇO 1:4,5:4,5 (CIMENTO/ AREIA MÉDIA/ BRITA 1) - PREPARO MANUAL. AF_07/2016	M3	20,83
92419	MONTAGEM E DESMONTAGEM DE FÔRMA DE PILARES RETANGULARES E ESTRUTURAS SIMILARES COM ÁREA MÉDIA DAS SEÇÕES MAIOR QUE 0,25 M², PÉ-DIREITO SIMPLES, EM CHAPA DE MADEIRA COMPENSADA RESIN	M2	769,62
73990/1	ARMAÇÃO ACO CA-50 P/1,0M3 DE CONCRETO	UN	926,05
94970	CONCRETO FCK = 20MPA, TRAÇO 1:2,7:3 (CIMENTO/ AREIA MÉDIA/ BRITA 1) - PREPARO MECÂNICO COM BETONEIRA 600 L. AF_07/2016	M3	488,60
V0000003	TAMPA (1,10X1,10)M	UN	1 420,81
93382	REATERRO MANUAL DE VALAS COM COMPACTAÇÃO MECANIZADA. AF_04/2016	M3	132,88

### Regulamentação:

CONSTRUÇÃO DE CAIXA 2 EM CONCRETO ESTRUTURAL, INCLUSIVE TAMPA EM PRFV PARA COBERTURA, NAS SEGUINTE DIMENSÕES INTERNAS, CONFORME PROJETO: (1,00x1,00)M H=1,60M

Código	Denominação	Un	Total \$
SE16000/B0-S069	<b>CONSTRUÇÃO DE CAIXA 3 EM CONCRETO ESTRUTURAL, INCLUSIVE TAMPA EM PRFV PARA COBERTURA NAS SEGUINTE DIMENSÕES INTERNAS, CONFORME PROJETO: (1,00x1,00)M H=1,60M</b>	UN	1 420,81
90106	ESCAVAÇÃO MECANIZADA DE VALA COM PROFUNDIDADE ATÉ 1,5 M (MÉDIA ENTRE MONTANTE E JUSANTE/UMA COMPOSIÇÃO POR TRECHO) COM RETROESCAVADEIRA (CAPACIDADE DA CAÇAMBA DA RETRO: 0,26 M3 / P	M3	48,17
74010/1	CARGA E DESCARGA MECANICA DE SOLO UTILIZANDO CAMINHÃO BASCULANTE 6,0M3/16T E PA CARREGADEIRA SOBRE PNEUS 128 HP, CAPACIDADE DA CAÇAMBA 1,7 A 2,8 M3, PESO OPERACIONAL 11632 KG	M3	5,26
95296	TRANSPORTE COM CAMINHÃO BASCULANTE 6 M3 EM RODOVIA COM REVESTIMENTO PRIMÁRIO	M3X	8,46
94974	CONCRETO MAGRO PARA LASTRO, TRAÇO 1:4,5:4,5 (CIMENTO/ AREIA MÉDIA/ BRITA 1) - PREPARO MANUAL. AF_07/2016	M3	20,83
92419	MONTAGEM E DESMONTAGEM DE FÔRMA DE PILARES RETANGULARES E ESTRUTURAS SIMILARES COM ÁREA MÉDIA DAS SEÇÕES MAIOR QUE 0,25 M², PÉ-DIREITO SIMPLES, EM CHAPA DE MADEIRA COMPENSADA RESIN	M2	769,62



# LISTA DE COMPOSIÇÕES

28/08/2018 PG: 4

Base: SIDM0618 - SINAPI - Região de Belo Horizonte - MG - DESONERAD

Orçamento: SES GOIABEIRA - MG

Código	Denominação			Un	Total \$
73990/1	ARMACAO ACO CA-50 P/1,0M3 DE CONCRETO	UN	1,930000	479,82	926,05
94970	CONCRETO FCK = 20MPA, TRAÇO 1:2,7:3 (CIMENTO/ AREIA MÉDIA/ BRITA 1) - PREPARO MECÂNICO COM BETONEIRA 600 L. AF_07/2016	M3	1,930000	253,16	488,60
V0000003	TAMPA (1,10X1,10)M	UN	1,000000	1 420,81	1 420,81
93382	REATERRO MANUAL DE VALAS COM COMPACTAÇÃO MECANIZADA. AF_04/2016	M3	6,460000	20,57	132,88

## Regulamentação:

CONSTRUÇÃO DE CAIXA 3 EM CONCRETO ESTRUTURAL, INCLUSIVE TAMPA EM PRFV PARA COBERTURA, NAS SEGUINTE DIMENSÕES INTERNAS, CONFORME PROJETO: (1,00x1,00)M H=1,60M

SE16000/B0-S068	CONSTRUÇÃO DE CAIXA DE DESCARGA DE LODO EM CONCRETO ESTRUTURAL E TAMPA EM CHAPA METÁLICA, NAS SEGUINTE DIMENSÕES INTERNAS, CONFORME PROJETO: (1,10x0,90)M H = 1,00M	UN	2 716,19		
93358	ESCAVAÇÃO MANUAL DE VALA COM PROFUNDIDADE MENOR OU IGUAL A 1,30 M. AF_03/2016	M3	6,900000	48,73	336,24
72897	CARGA MANUAL DE ENTULHO EM CAMINHAO BASCULANTE 6 M3	M3	2,340000	16,61	38,87
92419	MONTAGEM E DESMONTAGEM DE FÔRMA DE PILARES RETANGULARES E ESTRUTURAS SIMILARES COM ÁREA MÉDIA DAS SEÇÕES MAIOR QUE 0,25 M², PÉ-DIREITO SIMPLES, EM CHAPA DE MADEIRA COMPENSADA RESIN	M2	10,920000	46,70	509,96
73990/1	ARMACAO ACO CA-50 P/1,0M3 DE CONCRETO	UN	1,300000	479,82	623,77
94968	CONCRETO MAGRO PARA LASTRO, TRAÇO 1:4,5:4,5 (CIMENTO/ AREIA MÉDIA/ BRITA 1) - PREPARO MECÂNICO COM BETONEIRA 600 L. AF_07/2016	M3	0,980000	217,88	213,52
94970	CONCRETO FCK = 20MPA, TRAÇO 1:2,7:3 (CIMENTO/ AREIA MÉDIA/ BRITA 1) - PREPARO MECÂNICO COM BETONEIRA 600 L. AF_07/2016	M3	1,300000	253,16	329,11
92873	LANÇAMENTO COM USO DE BALDES, ADENSAMENTO E ACABAMENTO DE CONCRETO EM ESTRUTURAS. AF_12/2015	M3	1,300000	132,81	172,65
1332	CHAPA DE ACO GROSSA, ASTM A36, E = 3/8 " (9,53 MM) 74,69 KG/M2	KG	89,630000	5,49	492,07

## Regulamentação:

CONSTRUÇÃO DE CAIXA DE DESCARGA DE LODO EM CONCRETO ESTRUTURAL E TAMPA EM CHAPA METÁLICA, NAS SEGUINTE DIMENSÕES INTERNAS, CONFORME PROJETO: (1,10x0,90)M H = 1,00M

SE16000/B0-S067	CONSTRUÇÃO DE CAIXA DE GORDURA EM ALVENARIA DE TIJOLOS MACIÇOS, FUNDO E TAMPA EM CONCRETO, NAS SEGUINTE DIMENSÕES INTERNAS, CONFORME PROJETO: (1,05x0,50)M H = 1,05M	UN	554,28		
93358	ESCAVAÇÃO MANUAL DE VALA COM PROFUNDIDADE MENOR OU IGUAL A 1,30 M. AF_03/2016	M3	0,840000	48,73	40,93
72897	CARGA MANUAL DE ENTULHO EM CAMINHAO BASCULANTE 6 M3	M3	1,090000	16,61	18,10
94974	CONCRETO MAGRO PARA LASTRO, TRAÇO 1:4,5:4,5 (CIMENTO/ AREIA MÉDIA/ BRITA 1) - PREPARO MANUAL. AF_07/2016	M3	0,040000	297,56	11,90
92419	MONTAGEM E DESMONTAGEM DE FÔRMA DE PILARES RETANGULARES E ESTRUTURAS SIMILARES COM ÁREA MÉDIA DAS SEÇÕES MAIOR QUE 0,25 M², PÉ-DIREITO SIMPLES, EM CHAPA DE MADEIRA COMPENSADA RESIN	M2	2,290000	46,70	106,94
94969	CONCRETO FCK = 15MPA, TRAÇO 1:3,4:3,5 (CIMENTO/ AREIA MÉDIA/ BRITA 1) - PREPARO MECÂNICO COM BETONEIRA 600 L. AF_07/2016	M3	0,070000	236,77	16,57
94970	CONCRETO FCK = 20MPA, TRAÇO 1:2,7:3 (CIMENTO/ AREIA MÉDIA/ BRITA 1) - PREPARO MECÂNICO COM BETONEIRA 600 L. AF_07/2016	M3	0,090000	253,16	22,78
73990/1	ARMACAO ACO CA-50 P/1,0M3 DE CONCRETO	UN	0,090000	479,82	43,18
72132	ALVENARIA EM TIJOLO CERAMICO MACICO 5X10X20CM 1/2 VEZ (ESPESSURA 10CM), ASSENTADO COM ARGAMASSA TRACO 1:2:8 (CIMENTO, CAL E AREIA)	M2	5,140000	50,99	262,09
87377	ARGAMASSA TRAÇO 1:3 (CIMENTO E AREIA GROSSA) PARA CHAPISCO CONVENCIONAL, PREPARO MANUAL. AF_06/2014	M3	0,090000	352,91	31,76

## Regulamentação:

CONSTRUÇÃO DE CAIXA DE GORDURA EM ALVENARIA DE TIJOLOS MACIÇOS, FUNDO E TAMPA EM CONCRETO, NAS SEGUINTE DIMENSÕES INTERNAS, CONFORME PROJETO: (1,05x0,50)M H = 1,05M

SE16000/B0-S066	CONSTRUÇÃO DE CAIXA DE PASSAGEM EM ALVENARIA DE TIJOLOS MACIÇOS, FUNDO E TAMPA EM CONCRETO, NAS SEGUINTE DIMENSÕES INTERNAS, CONFORME PROJETO: (0,60x0,60)M H = 0,60M - CP3	UN	327,93		
93358	ESCAVAÇÃO MANUAL DE VALA COM PROFUNDIDADE MENOR OU IGUAL A 1,30 M. AF_03/2016	M3	0,460000	48,73	22,42
72897	CARGA MANUAL DE ENTULHO EM CAMINHAO BASCULANTE 6 M3	M3	0,600000	16,61	9,97
94974	CONCRETO MAGRO PARA LASTRO, TRAÇO 1:4,5:4,5 (CIMENTO/ AREIA MÉDIA/ BRITA 1) - PREPARO MANUAL. AF_07/2016	M3	0,030000	297,56	8,93
92419	MONTAGEM E DESMONTAGEM DE FÔRMA DE PILARES RETANGULARES E ESTRUTURAS SIMILARES COM ÁREA MÉDIA DAS SEÇÕES MAIOR QUE 0,25 M², PÉ-DIREITO SIMPLES, EM CHAPA DE MADEIRA COMPENSADA RESIN	M2	1,530000	46,70	71,45
94969	CONCRETO FCK = 15MPA, TRAÇO 1:3,4:3,5 (CIMENTO/ AREIA MÉDIA/ BRITA 1) - PREPARO MECÂNICO COM BETONEIRA 600 L. AF_07/2016	M3	0,050000	236,77	11,84
94970	CONCRETO FCK = 20MPA, TRAÇO 1:2,7:3 (CIMENTO/ AREIA MÉDIA/ BRITA 1) - PREPARO MECÂNICO COM BETONEIRA 600 L. AF_07/2016	M3	0,070000	253,16	17,72
73990/1	ARMACAO ACO CA-50 P/1,0M3 DE CONCRETO	UN	0,070000	479,82	33,59
72132	ALVENARIA EM TIJOLO CERAMICO MACICO 5X10X20CM 1/2 VEZ (ESPESSURA 10CM), ASSENTADO COM ARGAMASSA TRACO 1:2:8 (CIMENTO, CAL E AREIA)	M2	2,100000	50,99	107,08
87377	ARGAMASSA TRAÇO 1:3 (CIMENTO E AREIA GROSSA) PARA CHAPISCO CONVENCIONAL, PREPARO MANUAL. AF_06/2014	M3	0,050000	352,91	17,65





## LISTA DE COMPOSIÇÕES

28/08/2018 PG: 5

Base: SIDM0618 - SINAPI - Região de Belo Horizonte - MG - DESONERAD

Orçamento: SES GOIABEIRA - MG

Código	Denominação			Un	Total \$
CS 000 003	EXECUÇÃO DE ENCHIMENTOS COM ARGAMASSA DE CIMENTO E AREIA, TRAÇO 1:3, CONFORME PROJETO	M3	0,070000	389,92	27,29

### Regulamentação:

CONSTRUÇÃO DE CAIXA DE PASSAGEM EM ALVENARIA DE TIJOLOS MACIÇOS, FUNDO E TAMPA EM CONCRETO, NAS SEGUINTE DIMENSÕES INTERNAS, CONFORME PROJETO: (0,60x0,60)M H = 0,60M - CP3

SE16000/B0-S065	CONSTRUÇÃO DE CAIXA DE PASSAGEM EM ALVENARIA DE TIJOLOS MACIÇOS, FUNDO E TAMPA EM CONCRETO, NAS SEGUINTE DIMENSÕES INTERNAS, CONFORME PROJETO: (0,60x0,60)M H = 0,62M - CP1 = CP4			UN	331,64
93358	ESCAVAÇÃO MANUAL DE VALA COM PROFUNDIDADE MENOR OU IGUAL A 1,30 M. AF_03/2016	M3	0,470000	48,73	22,90
72897	CARGA MANUAL DE ENTULHO EM CAMINHAO BASCULANTE 6 M3	M3	0,610000	16,61	10,13
94974	CONCRETO MAGRO PARA LASTRO, TRAÇO 1:4,5:4,5 (CIMENTO/ AREIA MÉDIA/ BRITA 1) - PREPARO MANUAL. AF_07/2016	M3	0,030000	297,56	8,93
92419	MONTAGEM E DESMONTAGEM DE FÔRMA DE PILARES RETANGULARES E ESTRUTURAS SIMILARES COM ÁREA MÉDIA DAS SEÇÕES MAIOR QUE 0,25 M², PÉ-DIREITO SIMPLES, EM CHAPA DE MADEIRA COMPENSADA RESIN	M2	1,530000	46,70	71,45
94969	CONCRETO FCK = 15MPA, TRAÇO 1:3,4:3,5 (CIMENTO/ AREIA MÉDIA/ BRITA 1) - PREPARO MECÂNICO COM BETONEIRA 600 L. AF_07/2016	M3	0,050000	236,77	11,84
94970	CONCRETO FCK = 20MPA, TRAÇO 1:2,7:3 (CIMENTO/ AREIA MÉDIA/ BRITA 1) - PREPARO MECÂNICO COM BETONEIRA 600 L. AF_07/2016	M3	0,070000	253,16	17,72
73990/1	ARMAÇAO ACO CA-50 P/1,0M3 DE CONCRETO	UN	0,070000	479,82	33,59
72132	ALVENARIA EM TIJOLO CERAMICO MACICO 5X10X20CM 1/2 VEZ (ESPESSURA 10CM), ASSENTADO COM ARGAMASSA TRACO 1:2:8 (CIMENTO, CAL E AREIA)	M2	2,160000	50,99	110,14
87377	ARGAMASSA TRAÇO 1:3 (CIMENTO E AREIA GROSSA) PARA CHAPISCO CONVENCIONAL, PREPARO MANUAL. AF_06/2014	M3	0,050000	352,91	17,65
CS 000 003	EXECUÇÃO DE ENCHIMENTOS COM ARGAMASSA DE CIMENTO E AREIA, TRAÇO 1:3, CONFORME PROJETO	M3	0,070000	389,92	27,29

### Regulamentação:

CONSTRUÇÃO DE CAIXA DE PASSAGEM EM ALVENARIA DE TIJOLOS MACIÇOS, FUNDO E TAMPA EM CONCRETO, NAS SEGUINTE DIMENSÕES INTERNAS, CONFORME PROJETO: (0,60x0,60)M H = 0,62M - CP1 = CP4

SE16000/B0-S064	CONSTRUÇÃO DE CAIXA DE PASSAGEM EM ALVENARIA DE TIJOLOS MACIÇOS, FUNDO E TAMPA EM CONCRETO, NAS SEGUINTE DIMENSÕES INTERNAS, CONFORME PROJETO: (0,60x0,60)M H = 0,70M - CP2			UN	346,66
93358	ESCAVAÇÃO MANUAL DE VALA COM PROFUNDIDADE MENOR OU IGUAL A 1,30 M. AF_03/2016	M3	0,510000	48,73	24,85
72897	CARGA MANUAL DE ENTULHO EM CAMINHAO BASCULANTE 6 M3	M3	0,660000	16,61	10,96
94974	CONCRETO MAGRO PARA LASTRO, TRAÇO 1:4,5:4,5 (CIMENTO/ AREIA MÉDIA/ BRITA 1) - PREPARO MANUAL. AF_07/2016	M3	0,030000	297,56	8,93
92419	MONTAGEM E DESMONTAGEM DE FÔRMA DE PILARES RETANGULARES E ESTRUTURAS SIMILARES COM ÁREA MÉDIA DAS SEÇÕES MAIOR QUE 0,25 M², PÉ-DIREITO SIMPLES, EM CHAPA DE MADEIRA COMPENSADA RESIN	M2	1,530000	46,70	71,45
94969	CONCRETO FCK = 15MPA, TRAÇO 1:3,4:3,5 (CIMENTO/ AREIA MÉDIA/ BRITA 1) - PREPARO MECÂNICO COM BETONEIRA 600 L. AF_07/2016	M3	0,050000	236,77	11,84
94970	CONCRETO FCK = 20MPA, TRAÇO 1:2,7:3 (CIMENTO/ AREIA MÉDIA/ BRITA 1) - PREPARO MECÂNICO COM BETONEIRA 600 L. AF_07/2016	M3	0,070000	253,16	17,72
73990/1	ARMAÇAO ACO CA-50 P/1,0M3 DE CONCRETO	UN	0,070000	479,82	33,59
72132	ALVENARIA EM TIJOLO CERAMICO MACICO 5X10X20CM 1/2 VEZ (ESPESSURA 10CM), ASSENTADO COM ARGAMASSA TRACO 1:2:8 (CIMENTO, CAL E AREIA)	M2	2,400000	50,99	122,38
87377	ARGAMASSA TRAÇO 1:3 (CIMENTO E AREIA GROSSA) PARA CHAPISCO CONVENCIONAL, PREPARO MANUAL. AF_06/2014	M3	0,050000	352,91	17,65
CS 000 003	EXECUÇÃO DE ENCHIMENTOS COM ARGAMASSA DE CIMENTO E AREIA, TRAÇO 1:3, CONFORME PROJETO	M3	0,070000	389,92	27,29

### Regulamentação:

CONSTRUÇÃO DE CAIXA DE PASSAGEM EM ALVENARIA DE TIJOLOS MACIÇOS, FUNDO E TAMPA EM CONCRETO, NAS SEGUINTE DIMENSÕES INTERNAS, CONFORME PROJETO: (0,60x0,60)M H = 0,70M - CP2

SE16000/B0-S063	CONSTRUÇÃO DE CAIXA DE PASSAGEM EM ALVENARIA DE TIJOLOS MACIÇOS, FUNDO E TAMPA EM CONCRETO, NAS SEGUINTE DIMENSÕES INTERNAS, CONFORME PROJETO: (0,60x0,60)M H = 0,80M - CP5			UN	369,73
93358	ESCAVAÇÃO MANUAL DE VALA COM PROFUNDIDADE MENOR OU IGUAL A 1,30 M. AF_03/2016	M3	0,570000	48,73	27,78
72897	CARGA MANUAL DE ENTULHO EM CAMINHAO BASCULANTE 6 M3	M3	0,740000	16,61	12,29
94974	CONCRETO MAGRO PARA LASTRO, TRAÇO 1:4,5:4,5 (CIMENTO/ AREIA MÉDIA/ BRITA 1) - PREPARO MANUAL. AF_07/2016	M3	0,030000	297,56	8,93
92419	MONTAGEM E DESMONTAGEM DE FÔRMA DE PILARES RETANGULARES E ESTRUTURAS SIMILARES COM ÁREA MÉDIA DAS SEÇÕES MAIOR QUE 0,25 M², PÉ-DIREITO SIMPLES, EM CHAPA DE MADEIRA COMPENSADA RESIN	M2	1,530000	46,70	71,45
94969	CONCRETO FCK = 15MPA, TRAÇO 1:3,4:3,5 (CIMENTO/ AREIA MÉDIA/ BRITA 1) - PREPARO MECÂNICO COM BETONEIRA 600 L. AF_07/2016	M3	0,050000	236,77	11,84
94970	CONCRETO FCK = 20MPA, TRAÇO 1:2,7:3 (CIMENTO/ AREIA MÉDIA/ BRITA 1) - PREPARO MECÂNICO COM BETONEIRA 600 L. AF_07/2016	M3	0,070000	253,16	17,72
73990/1	ARMAÇAO ACO CA-50 P/1,0M3 DE CONCRETO	UN	0,070000	479,82	33,59
72132	ALVENARIA EM TIJOLO CERAMICO MACICO 5X10X20CM 1/2 VEZ (ESPESSURA 10CM), ASSENTADO COM ARGAMASSA TRACO 1:2:8 (CIMENTO, CAL E AREIA)	M2	2,700000	50,99	137,67



## LISTA DE COMPOSIÇÕES

28/08/2018 PG: 6

Base: SIDM0618 - SINAPI - Região de Belo Horizonte - MG - DESONERAD

Orçamento: SES GOIABEIRA - MG

Código	Denominação			Un	Total \$
87377	ARGAMASSA TRAÇO 1:3 (CIMENTO E AREIA GROSSA) PARA CHAPISCO CONVENCIONAL, PREPARO MANUAL. AF_06/2014	M3	0,060000	352,91	21,17
CS 000 003	EXECUÇÃO DE ENCHIMENTOS COM ARGAMASSA DE CIMENTO E AREIA, TRAÇO 1:3, CONFORME PROJETO	M3	0,070000	389,92	27,29

### Regulamentação:

CONSTRUÇÃO DE CAIXA DE PASSAGEM EM ALVENARIA DE TIJOLOS MACIÇOS, FUNDO E TAMPA EM CONCRETO, NAS SEGUINTE DIMENSÕES INTERNAS, CONFORME PROJETO: (0,60x0,60)M H = 0,80M - CP5

SE16000/B0-S062	CONSTRUÇÃO DE CAIXA DE PASSAGEM EM CONCRETO ESTRUTURAL, INCLUSIVE TAMPA EM PRFV, NAS SEGUINTE DIMENSÕES INTERNAS, CONFORME PROJETO: (0,80x0,60)M H = 0,60M - CP01			UN	1 449,19
93358	ESCAVAÇÃO MANUAL DE VALA COM PROFUNDIDADE MENOR OU IGUAL A 1,30 M. AF_03/2016	M3	2,690000	48,73	131,08
93382	REATERRO MANUAL DE VALAS COM COMPACTAÇÃO MECANIZADA. AF_04/2016	M3	2,160000	20,57	44,43
72897	CARGA MANUAL DE ENTULHO EM CAMINHAO BASCULANTE 6 M3	M3	0,690000	16,61	11,46
94974	CONCRETO MAGRO PARA LASTRO, TRAÇO 1:4,5:4,5 (CIMENTO/ AREIA MÉDIA/ BRITA 1) - PREPARO MANUAL. AF_07/2016	M3	0,030000	297,56	8,93
92419	MONTAGEM E DESMONTAGEM DE FÔRMA DE PILARES RETANGULARES E ESTRUTURAS SIMILARES COM ÁREA MÉDIA DAS SEÇÕES MAIOR QUE 0,25 M², PÉ-DIREITO SIMPLES, EM CHAPA DE MADEIRA COMPENSADA RESIN	M2	4,590000	46,70	214,35
73990/1	ARMAÇAO ACO CA-50 P/1,0M3 DE CONCRETO	UN	0,410000	479,82	196,73
94970	CONCRETO FCK = 20MPA, TRAÇO 1:2,7:3 (CIMENTO/ AREIA MÉDIA/ BRITA 1) - PREPARO MECÂNICO COM BETONEIRA 600 L. AF_07/2016	M3	0,410000	253,16	103,80
V0000004	TAMPA (0,90X0,70)M	UN	1,000000	738,41	738,41

### Regulamentação:

CONSTRUÇÃO DE CAIXA DE PASSAGEM EM CONCRETO ESTRUTURAL, INCLUSIVE TAMPA EM PRFV, NAS SEGUINTE DIMENSÕES INTERNAS, CONFORME PROJETO: (0,80x0,60)M H = 0,60M - CP01

SE16000/B0-S061	CONSTRUÇÃO DE CAIXA EM CONCRETO ESTRUTURAL, INCLUSIVE TAMPA EM CONCRETO PARA COBERTURA, NAS SEGUINTE DIMENSÕES INTERNAS, CONFORME PROJETO: (0,70x0,70)M H = 0,60 M			UN	788,81
93358	ESCAVAÇÃO MANUAL DE VALA COM PROFUNDIDADE MENOR OU IGUAL A 1,30 M. AF_03/2016	M3	2,690000	48,73	131,08
72897	CARGA MANUAL DE ENTULHO EM CAMINHAO BASCULANTE 6 M3	M3	0,690000	16,61	11,46
92419	MONTAGEM E DESMONTAGEM DE FÔRMA DE PILARES RETANGULARES E ESTRUTURAS SIMILARES COM ÁREA MÉDIA DAS SEÇÕES MAIOR QUE 0,25 M², PÉ-DIREITO SIMPLES, EM CHAPA DE MADEIRA COMPENSADA RESIN	M2	4,590000	46,70	214,35
73990/1	ARMAÇAO ACO CA-50 P/1,0M3 DE CONCRETO	UN	0,440000	479,82	211,12
94968	CONCRETO MAGRO PARA LASTRO, TRAÇO 1:4,5:4,5 (CIMENTO/ AREIA MÉDIA/ BRITA 1) - PREPARO MECÂNICO COM BETONEIRA 600 L. AF_07/2016	M3	0,030000	217,88	6,54
94970	CONCRETO FCK = 20MPA, TRAÇO 1:2,7:3 (CIMENTO/ AREIA MÉDIA/ BRITA 1) - PREPARO MECÂNICO COM BETONEIRA 600 L. AF_07/2016	M3	0,440000	253,16	111,39
92873	LANÇAMENTO COM USO DE BALDES, ADENSAMENTO E ACABAMENTO DE CONCRETO EM ESTRUTURAS. AF_12/2015	M3	0,440000	132,81	58,44
93382	REATERRO MANUAL DE VALAS COM COMPACTAÇÃO MECANIZADA. AF_04/2016	M3	2,160000	20,57	44,43

### Regulamentação:

CONSTRUÇÃO DE CAIXA EM CONCRETO ESTRUTURAL, INCLUSIVE TAMPA EM CONCRETO PARA COBERTURA, NAS SEGUINTE DIMENSÕES INTERNAS, CONFORME PROJETO: (0,70x0,70)M H = 0,60 M

SE16000/B0-S060	CONSTRUÇÃO DE CAIXA PARA AS TORNEIRAS DE AMOSTRAGEM EM CONCRETO ESTRUTURAL, NAS SEGUINTE DIMENSÕES INTERNAS, CONFORME PROJETO: (1,40x0,45)M H = 0,20M			UN	131,82
92419	MONTAGEM E DESMONTAGEM DE FÔRMA DE PILARES RETANGULARES E ESTRUTURAS SIMILARES COM ÁREA MÉDIA DAS SEÇÕES MAIOR QUE 0,25 M², PÉ-DIREITO SIMPLES, EM CHAPA DE MADEIRA COMPENSADA RESIN	M2	1,760000	46,70	82,19
73990/1	ARMAÇAO ACO CA-50 P/1,0M3 DE CONCRETO	UN	0,060000	479,82	28,79
CC S00 000			0,060000	0,00	0,00

### Regulamentação:

CONSTRUÇÃO DE CAIXA PARA AS TORNEIRAS DE AMOSTRAGEM EM CONCRETO ESTRUTURAL, NAS SEGUINTE DIMENSÕES INTERNAS, CONFORME PROJETO: (1,40x0,45)M H = 0,20M

SE16000/B0-S075	CONSTRUÇÃO DE FOSSA SÉPTICA EM CONCRETO ESTRUTURAL E SUMIDOURO EM ALVENARIA DE TIJOLOS MACIÇOS REQUEIMADOS, CONFORME DETALHES DE PROJETO			UN	12 459,64
74077/3	LOCACAO CONVENCIONAL DE OBRA, ATRAVÉS DE GABARITO DE TABUAS CORRIDAS PONTALETADAS, COM REAPROVEITAMENTO DE 3 VEZES.	M2	5,670000	4,95	28,07
74151/1	ESCAVAÇÃO E CARGA MATERIAL 1A CATEGORIA, UTILIZANDO TRATOR DE ESTEIRAS DE 110 A 160HP COM LAMINA, PESO OPERACIONAL * 13T E PA CARREGADEIRA COM 170 HP.	M3	34,350000	2,82	96,87
74005/2	COMPACTACAO MECANICA C/ CONTROLE DO GC>=95% DO PN (AREAS) (C/MONIVELADORA 140 HP E ROLO COMPRESSOR VIBRATORIO 80 HP)	M3	19,600000	4,87	95,45
93358	ESCAVAÇÃO MANUAL DE VALA COM PROFUNDIDADE MENOR OU IGUAL A 1,30 M. AF_03/2016	M3	2,250000	48,73	109,64
94102	LASTRO DE VALA COM PREPARO DE FUNDO, LARGURA MENOR QUE 1,5 M, COM CAMADA DE AREIA, LANÇAMENTO MANUAL, EM LOCAL COM	M3	0,150000	146,30	21,95





# LISTA DE COMPOSIÇÕES

28/08/2018 PG: 7

Base: SIDM0618 - SINAPI - Região de Belo Horizonte - MG - DESONERAD

Orçamento: SES GOIABEIRA - MG

Código	Denominação			Un	Total \$
74010/1	NÍVEL BAIXO DE INTERFERÊNCIA. AF_06/2016				
	CARGA E DESCARGA MECANICA DE SOLO UTILIZANDO CAMINHAO BASCULANTE 6,0M3/16T E PA CARREGADEIRA SOBRE PNEUS 128 HP, CAPACIDADE DA CAÇAMBA 1,7 A 2,8 M3, PESO OPERACIONAL 11632 KG	M3	3,900000	1,58	6,16
95296	TRANSPORTE COM CAMINHÃO BASCULANTE 6 M3 EM RODOVIA COM REVESTIMENTO PRIMÁRIO	M3X	23,400000	1,27	29,72
83344	ESPALHAMENTO DE MATERIAL EM BOTA FORA, COM UTILIZACAO DE TRATOR DE ESTEIRAS DE 165 HP	M3	3,900000	0,79	3,08
83770	ESCORAMENTO CONTINUO DE VALAS, MISTO, COM PERFIL I DE 8"	M2	47,380000	117,43	5 563,83
83668	CAMADA DRENANTE COM BRITA NUM 2	M3	1,950000	94,80	184,86
94974	CONCRETO MAGRO PARA LASTRO, TRAÇO 1:4,5:4,5 (CIMENTO/ AREIA MÉDIA/ BRITA 1) - PREPARO MANUAL. AF_07/2016	M3	0,280000	297,56	83,32
CC S00 000			3,770000	0,00	0,00
92419	MONTAGEM E DESMONTAGEM DE FÔRMA DE PILARES RETANGULARES E ESTRUTURAS SIMILARES COM ÁREA MÉDIA DAS SEÇÕES MAIOR QUE 0,25 M², PÉ-DIREITO SIMPLES, EM CHAPA DE MADEIRA COMPENSADA RESIN	M2	30,930000	46,70	1 444,43
73990/1	ARMACAO ACO CA-50 P/1,0M3 DE CONCRETO	UN	3,770000	479,82	1 808,92
73873/2	LEITO FILTRANTE - FORN.E ENCHIMENTO C/ BRITA NO. 4	M3	0,710000	141,21	100,26
83667	CAMADA DRENANTE COM AREIA MEDIA	M3	0,180000	99,84	17,97
72131	ALVENARIA EM TIJOLO CERAMICO MACICO 5X10X20CM 1 VEZ (ESPESSURA 20CM), ASSENTADO COM ARGAMASSA TRACO 1:2:8 (CIMENTO, CAL E AREIA)	M2	13,730000	99,25	1 362,70
90733	ASSENTAMENTO DE TUBO DE PVC PARA REDE COLETORA DE ESGOTO DE PAREDE MACIÇA, DN 100 MM, JUNTA ELÁSTICA, INSTALADO EM LOCAL COM NÍVEL BAIXO DE INTERFERÊNCIAS (NÃO INCLUI FORNECIMENTO)	M	15,000000	1,83	27,45
CS 000 004	EXECUÇÃO DE ENCHIMENTO COM TIJOLOS MACIÇOS REQUEIMADOS, RECOBERTOS COM ARGAMASSA DE CIMENTO E AREIA, TRAÇO 1:3, CONFORME PROJETO	M2	0,230000	61,09	14,05
CS 000 005	MONTAGEM DOS TUBOS E CONEXÕES DE PVC TIPO ESGOTO NO INTERIOR DA FOSSA E SUMIDOURO, CONFORME PROJETO	UN	1,000000	151,55	151,55

## Regulamentação:

### CONSTRUÇÃO DE FOSSA SÉPTICA EM CONCRETO ESTRUTURAL E SUMIDOURO EM ALVENARIA DE TIJOLOS MACIÇOS REQUEIMADOS, CONFORME DETALHES DE PROJETO

SE16000/B0-S078	CONSUMO DE ÁGUA			M3	9,83
14583	TARIFA "A" ENTRE 0 E 20M3 FORNECIMENTO D'AGUA	M3	1,000000	9,83	9,83

## Regulamentação:

### CONSUMO DE ÁGUA

SE16000/B0-S077	CONSUMO DE ENERGIA ELÉTRICA			UN	0,52
14250	TARIFA DE ENERGIA ELETRICA COMERCIAL, BAIXA TENSÃO, RELATIVA AO CONSUMO DE ATÉ 100 KWH, INCLUINDO ICMS, PIS/PASEP E COFINS	KW/	1,000000	0,52	0,52

## Regulamentação:

### CONSUMO DE ENERGIA ELÉTRICA

SE16000/B0-M014	CRUZETA FOFO BBBB JE DN150 ESG			UN	590,97
V0000049	CRUZETA FOFO BBBB JE DN150 ESG	UN	1,000000	590,97	590,97

## Regulamentação:

### CRUZETA FOFO BBBB JE DN150 ESG

SE16000/B0-M021	CURVA 45° FOFO BBB JE DN 150			UN	261,55
V0000056	CURVA 45° FOFO BBB JE DN 150	UN	1,000000	261,55	261,55

## Regulamentação:

### CURVA 45° FOFO BBB JE DN 150

SE16000/B0-M030	CURVA 90° FOFO BBB JE DN 150			UN	329,71
V0000057	CURVA 90° FOFO BBB JE DN 150	UN	1,000000	329,71	329,71

## Regulamentação:

### CURVA 90° FOFO BBB JE DN 150

SE16000/B0-M009	CURVA 90° FOFO FF PN10 DN 150			UN	349,96
V0000044	CURVA 90° FOFO FF PN10 DN 150	UN	1,000000	349,96	349,96

## Regulamentação:

### CURVA 90° FOFO FF PN10 DN 150

SE16000/B0-S002	ENSECADEIRA (RIP-RAP) DE SOLO CIMENTO, TRAÇO 1:10			M3	201,24
88309	PEDREIRO COM ENCARGOS COMPLEMENTARES	H	1,000000	17,25	17,25
88316	SERVENTE COM ENCARGOS COMPLEMENTARES	H	7,000000	12,32	86,24
1379	CIMENTO PORTLAND COMPOSTO CP II-32	KG	1,000000	0,37	0,37

37526	SACO DE RAFIA PARA ENTULHO, NOVO, LISO (SEM CLICHE), *60 x 90* CM	UN	22,000000	1,99	43,78
93358	ESCAVAÇÃO MANUAL DE VALA COM PROFUNDIDADE MENOR OU IGUAL A 1,30 M. AF_03/2016	M3	1,100000	48,73	53,60

## Regulamentação:

### Descrição do Serviço

\*



## LISTA DE COMPOSIÇÕES

28/08/2018 PG: 8

Base: SIDM0618 - SINAPI - Região de Belo Horizonte - MG - DESONERAD

Orçamento: SES GOIABEIRA - MG

Código	Denominação	Un	Total \$
--------	-------------	----	----------

Compreende os serviços de escavação de solo, mistura do solo / cimento, traço 1:10, a ensecagem e o lançamento manual com arrumação da ensecadeira.

\*

Critério de Medição

\*

Pelor volume de ensecadeira, medido após colocação.

\*

Insumos Mínimos

\*

Saco de Ráfia, Cimento Portland comum, Pedreiro, Servente

SE16000/B0-S059	EXECUÇÃO DE ALA DE LANÇAMENTO EM CONCRETO ESTRUTURAL, INCLUSIVE ENROCAMENTO COM PEDRA DE MÃO, CONFORME PROJETO	UN	952,57		
95241	LASTRO DE CONCRETO MAGRO, APLICADO EM PISOS OU RADIERES, ESPESSURA DE 5 CM. AF_07/2016	M2	1,000000	17,90	17,90
5970	FORMA TABUA PARA CONCRETO EM FUNDACAO, C/ REAPROVEITAMENTO 2X.	M2	4,400000	55,94	246,14
73990/1	ARMAÇAO ACO CA-50 P/1,0M3 DE CONCRETO	UN	0,710000	479,82	340,67
94970	CONCRETO FCK = 20MPA, TRAÇO 1:2,7:3 (CIMENTO/ AREIA MÉDIA/ BRITA 1) - PREPARO MECÂNICO COM BETONEIRA 600 L. AF_07/2016	M3	0,710000	253,16	179,74
92873	LANÇAMENTO COM USO DE BALDES, ADENSAMENTO E ACABAMENTO DE CONCRETO EM ESTRUTURAS. AF_12/2015	M3	0,710000	132,81	94,30
73697	ENROCAMENTO MANUAL, SEM ARRUMACAO DO MATERIAL	M3	0,510000	144,75	73,82

Regulamentação:

SE16000/B0-S058	EXECUÇÃO DE ANCORAGEM PARA O BARRILETE DE RECALQUE EM CHAPA DE AÇO, INCLUSIVE FIXAÇÃO COM TIRANTES E CHUMBADORES, CONFORME PROJETO	UN	377,38		
88315	SERRALHEIRO COM ENCARGOS COMPLEMENTARES	H	6,000000	17,15	102,90
88251	AUXILIAR DE SERRALHEIRO COM ENCARGOS COMPLEMENTARES	H	6,000000	13,58	81,48
40424	CHAPA DE AÇO CARBONO LAMINADO A QUENTE, QUALIDADE ESTRUTURAL, BITOLA 3/16", E =4,75 MM (37,29 KG/M2)	KG	6,350000	4,56	28,96
V0000005	CHUMBADOR DE EXPANSÃO Ø 3/4"	UN	4,000000	4,19	16,76
V0000006	TIRANTE (370X16)MM	UN	8,000000	18,41	147,28

Regulamentação:

EXECUÇÃO DE ANCORAGEM PARA O BARRILETE DE RECALQUE EM CHAPA DE AÇO, INCLUSIVE FIXAÇÃO COM TIRANTES E CHUMBADORES, CONFORME PROJETO

SE16000/B0-S057	EXECUÇÃO DE CAMADA SUPORTE PARA O LEITO FILTRANTE EM TIJOLOS CERÂMICOS MACIÇOS REQUEIMADOS, REJUNTADOS COM AREIA GROSSA, CONFORME PROJETO	M2	74,60		
88316	SERVENTE COM ENCARGOS COMPLEMENTARES	H	6,000000	12,32	73,92
7258	TIJOLO CERAMICO MACICO *5 X 10 X 20* CM	UN	0,050000	0,27	0,01
0367	AREIA GROSSA - POSTO JAZIDA/FORNECEDOR (RETIRADO NA JAZIDA, SEM TRANSPORTE)	M3	0,010000	67,00	0,67

Regulamentação:

EXECUÇÃO DE CAMADA SUPORTE PARA O LEITO FILTRANTE EM TIJOLOS CERÂMICOS MACIÇOS REQUEIMADOS, REJUNTADOS COM AREIA GROSSA, CONFORME PROJETO

SE16000/B0-S004	EXECUÇÃO DE ENCHIMENTO COM TIJOLOS MACIÇOS REQUEIMADOS, RECOBERTOS COM ARGAMASSA DE CIMENTO E AREIA, TRAÇO 1:3, CONFORME PROJETO	M2	61,09		
88316	SERVENTE COM ENCARGOS COMPLEMENTARES	H	2,000000	12,32	24,64
72131	ALVENARIA EM TIJOLO CERAMICO MACICO 5X10X20CM 1 VEZ (ESPESSURA 20CM), ASSENTADO COM ARGAMASSA TRACO 1:2:8 (CIMENTO, CAL E AREIA)	M2	0,230000	99,25	22,83
88629	ARGAMASSA TRAÇO 1:3 (CIMENTO E AREIA MÉDIA), PREPARO MANUAL. AF_08/2014	M3	0,040000	340,64	13,63

Regulamentação:

EXECUÇÃO DE ENCHIMENTO COM TIJOLOS MACIÇOS REQUEIMADOS, RECOBERTOS COM ARGAMASSA DE CIMENTO E AREIA, TRAÇO 1:3, CONFORME PROJETO

SE16000/B0-S003	EXECUÇÃO DE ENCHIMENTOS COM ARGAMASSA DE CIMENTO E AREIA, TRAÇO 1:3, CONFORME PROJETO	M3	389,92		
88316	SERVENTE COM ENCARGOS COMPLEMENTARES	H	4,000000	12,32	49,28
88629	ARGAMASSA TRAÇO 1:3 (CIMENTO E AREIA MÉDIA), PREPARO MANUAL. AF_08/2014	M3	1,000000	340,64	340,64

Regulamentação:

EXECUÇÃO DE ENCHIMENTOS COM ARGAMASSA DE CIMENTO E AREIA, TRAÇO 1:3, CONFORME PROJETO

SE16000/B0-S001	EXECUÇÃO DE ENVELOPAMENTO DE TUBULAÇÕES EM FERRO FUNDIDO COM CONCRETO MAGRO, CONFORME PROJETO	M	145,56		
5970	FORMA TABUA PARA CONCRETO EM FUNDACAO, C/ REAPROVEITAMENTO 2X.	M2	1,200000	55,94	67,13
94968	CONCRETO MAGRO PARA LASTRO, TRAÇO 1:4,5:4,5 (CIMENTO/ AREIA MÉDIA/ BRITA 1) - PREPARO MECÂNICO COM BETONEIRA 600 L.	M3	0,360000	217,88	78,44



# LISTA DE COMPOSIÇÕES

28/08/2018 PG: 9

Base: SIDM0618 - SINAPI - Região de Belo Horizonte - MG - DESONERAD

Orçamento: SES GOIABEIRA - MG

Código	Denominação			Un	Total \$
AF_07/2016					
<b>Regulamentação:</b>					
<b>EXECUÇÃO DE ENVELOPAMENTO DE TUBULAÇÕES EM FERRO FUNDIDO COM CONCRETO MAGRO, CONFORME PROJETO</b>					
SE16000/B0-S056	<b>EXECUÇÃO DE LEITO FILTRANTE COM AREIA GROSSA, CONFORME PROJETO</b>			<b>M3</b>	<b>144,27</b>
88316	SERVENTE COM ENCARGOS COMPLEMENTARES	H	6,000000	12,32	73,92
0367	AREIA GROSSA - POSTO JAZIDA/FORNECEDOR (RETIRADO NA JAZIDA, SEM TRANSPORTE)	M3	1,050000	67,00	70,35
<b>Regulamentação:</b>					
<b>EXECUÇÃO DE LEITO FILTRANTE COM AREIA GROSSA, CONFORME PROJETO</b>					
SE16000/B0-S055	<b>EXECUÇÃO DE LEITO FILTRANTE COM BRITA 1 E 2, CONFORME PROJETO</b>			<b>M3</b>	<b>136,20</b>
88316	SERVENTE COM ENCARGOS COMPLEMENTARES	H	6,000000	12,32	73,92
4721	PEDRA BRITADA N. 1 (9,5 a 19 MM) POSTO PEDREIRA/FORNECEDOR, SEM FRETE	M3	0,530000	58,75	31,14
4718	PEDRA BRITADA N. 2 (19 A 38 MM) POSTO PEDREIRA/FORNECEDOR, SEM FRETE	M3	0,530000	58,75	31,14
<b>Regulamentação:</b>					
<b>EXECUÇÃO DE LEITO FILTRANTE COM BRITA 1 E 2, CONFORME PROJETO</b>					
SE16000/B0-S054	<b>EXECUÇÃO DE LEITO FILTRANTE COM BRITA 3 E 4, CONFORME PROJETO</b>			<b>M3</b>	<b>139,02</b>
88316	SERVENTE COM ENCARGOS COMPLEMENTARES	H	6,000000	12,32	73,92
4722	PEDRA BRITADA N. 3 (38 A 50 MM) POSTO PEDREIRA/FORNECEDOR, SEM FRETE	M3	0,530000	58,75	31,14
4723	PEDRA BRITADA N. 4 (50 A 76 MM) POSTO PEDREIRA/FORNECEDOR, SEM FRETE	M3	0,530000	64,09	33,97
<b>Regulamentação:</b>					
<b>EXECUÇÃO DE LEITO FILTRANTE COM BRITA 3 E 4, CONFORME PROJETO</b>					
SE16000/B0-S053	<b>EXECUÇÃO DE LEITO FILTRANTE EM PEDRA DE MÃO OU BRITA 4, CONFORME PROJETO</b>			<b>M3</b>	<b>138,41</b>
88316	SERVENTE COM ENCARGOS COMPLEMENTARES	H	6,000000	12,32	73,92
4730	PEDRA DE MAO OU PEDRA RACHAO PARA ARRIMO/FUNDACAO (POSTO PEDREIRA/FORNECEDOR, SEM FRETE)	M3	1,050000	61,42	64,49
<b>Regulamentação:</b>					
<b>EXECUÇÃO DE LEITO FILTRANTE EM PEDRA DE MÃO OU BRITA 4, CONFORME PROJETO</b>					
SE16000/B0-S052	<b>EXECUÇÃO DE PLACAS PERFURADAS EM CONCRETO ESTRUTURAL PARA PASSAGEM DO LÍQUIDO FILTRADO E SUSTENTAÇÃO DO MEIO FILTRANTE, NAS SEGUINTES DIMENSÕES: (1,12x1,05)M, CONF. PROJETO</b>			<b>UN</b>	<b>253,16</b>
88316	SERVENTE COM ENCARGOS COMPLEMENTARES	H	6,000000	12,32	73,92
92419	MONTAGEM E DESMONTAGEM DE FÔRMA DE PILARES RETANGULARES E ESTRUTURAS SIMILARES COM ÁREA MÉDIA DAS SEÇÕES MAIOR QUE 0,25 M², PÉ-DIREITO SIMPLES, EM CHAPA DE MADEIRA COMPENSADA RESIN	M2	0,650000	46,70	30,36
73990/1	ARMACAO ACO CA-50 P/1,0M3 DE CONCRETO	UN	0,180000	479,82	86,37
CC S00 000			0,180000	0,00	0,00
<b>Regulamentação:</b>					
<b>EXECUÇÃO DE PLACAS PERFURADAS EM CONCRETO ESTRUTURAL PARA PASSAGEM DO LÍQUIDO FILTRADO E SUSTENTAÇÃO DO MEIO FILTRANTE, NAS SEGUINTES DIMENSÕES: (1,12x1,05)M, CONF. PROJETO</b>					
SE16000/B0-S051	<b>EXECUÇÃO DE PÓRTICO PARA RETIRADA DAS BOMBAS EM TUBOS DE F<sup>2</sup>G<sup>9</sup> INCLUSIVE TALHA</b> <b>EXECUÇÃO DE PÓRTICO PARA RETIRADA DAS BOMBAS EM TUBOS DE FG, INCLUSIVE TALHA MANUAL, CAP. 500KG E MONO</b>			<b>UN</b>	<b>4 589,04</b>
88315	SERRALHEIRO COM ENCARGOS COMPLEMENTARES	H	15,000000	17,15	257,25
88251	AUXILIAR DE SERRALHEIRO COM ENCARGOS COMPLEMENTARES	H	15,000000	13,58	203,70
88316	SERVENTE COM ENCARGOS COMPLEMENTARES	H	10,000000	12,32	123,20
7690	TUBO ACO PRETO SEM COSTURA 8", E= *6,35 MM, SCHEDULE 20, *33,27 KG/M	M	4,500000	294,54	1 325,43
40424	CHAPA DE ACO CARBONO LAMINADO A QUENTE, QUALIDADE ESTRUTURAL, BITOLA 3/16", E =4,75 MM (37,29 KG/M2)	KG	0,896400	4,56	4,09
93281	GUINCHO ELÉTRICO DE COLUNA, CAPACIDADE 400 KG, COM MOTO FREIO, MOTOR TRIFÁSICO DE 1,25 CV - CHP DIURNO. AF_03/2016	CHP	2,400000	18,93	45,43
83514	FORNECIMENTO DE PERFIL SIMPLES "I" OU "H" 8 A 12" INCLUSIVE PERDAS	KG	65,712000	5,27	346,30
0568	CANTONEIRA FERRO GALVANIZADO DE ABAS IGUAIS, 2" X 3/8" (L X E), 6,9 KG/M	M	0,800000	36,78	29,42
4332	PARAFUSO ZINCADO, SEXTAVADO, COM ROSCA INTEIRA, DIAMETRO 3/8", COMPRIMENTO 2"	UN	12,000000	0,54	6,48
4342	PORCA ZINCADA, SEXTAVADA, DIAMETRO 3/8"	UN	16,000000	0,11	1,76
V0000005	CHUMBADOR DE EXPANSÃO Ø 3/4"	UN	4,000000	4,19	16,76
V0000007	CABO DE ACO SAE 1045 DIAMETRO 6,4 MM	M	2,400000	2,22	5,33
V0000008	ARRUELA LISA TIPO A 2"X1"X2" - AÇO	UN	24,000000	3,50	84,00
11032	GRAMPO U DE 5/8 " N8 EM FERRO GALVANIZADO	UN	2,000000	6,90	13,80
7581	SAPATILHA EM ACO GALVANIZADO PARA CABOS COM DIAMETRO NOMINAL ATE 5/8"	UN	1,000000	2,17	2,17



# LISTA DE COMPOSIÇÕES

28/08/2018 PG: 10

Base: SIDM0618 - SINAPI - Região de Belo Horizonte - MG - DESONERAD

Orçamento: SES GOIABEIRA - MG

Código	Denominação			Un	Total \$
40839	PARAFUSO, ASTM A307 - GRAU A, SEXTAVADO, ZINCADO, DIAMETRO 3/8" X 1" (9,52 MM X 25,4 MM)	CEN	0,200000	57,01	11,40
V0000009	PINO EM AÇO ZINCADO 1"X8"	UN	1,000000	8,50	8,50
V0000010	PINO EM AÇO ZINCADO 1"X10"	UN	1,000000	12,40	12,40
V0000011	CONTRA-PINO EM AÇO ZINCADO 1/8"X3"	UN	2,000000	7,00	14,00
73661	FORNECIMENTO E INSTALACAO DE TALHA E TROLEI MANUAL DE 1 TONELADA	UN	1,000000	2 077,61	2 077,61

## Regulamentação:

EXECUÇÃO DE PÓRTICO PARA RETIRADA DAS BOMBAS EM TUBOS DE FºGº INCLUSIVE TALHA EXECUÇÃO DE PÓRTICO PARA RETIRADA DAS BOMBAS EM TUBOS DE FG, INCLUSIVE TALHA MANUAL, CAP. 500KG E MONOVIA EM PERFIL "I" 6", CONFORME DETALHES DE PROJETO

SE16000/B0-S050	EXECUÇÃO DE TRAVESSIA AÉREA ATRAVÉS DE PILARES DE CONCRETO ESTRUTURAL, INCLUSIVE ABRAÇADEIRAS PARA FIXAÇÃO DO TUBO AO PILAR, CONFORME PROJETO - L = 19 M			UN	1 495,36
88316	SERVENTE COM ENCARGOS COMPLEMENTARES	H	5,000000	12,32	61,60
5970	FORMA TABUA PARA CONCRETO EM FUNDACAO, C/ REAPROVEITAMENTO 2X.	M2	3,840000	55,94	214,81
92419	MONTAGEM E DESMONTAGEM DE FÔRMA DE PILARES RETANGULARES E ESTRUTURAS SIMILARES COM ÁREA MÉDIA DAS SEÇÕES MAIOR QUE 0,25 M², PÉ-DIREITO SIMPLES, EM CHAPA DE MADEIRA COMPENSADA RESIN	M2	8,860000	46,70	413,76
73990/1	ARMACAO ACO CA-50 P/1,0M3 DE CONCRETO	UN	0,930000	479,82	446,23
94970	CONCRETO FCK = 20MPA, TRAÇO 1:2,7:3 (CIMENTO/ AREIA MÉDIA/ BRITA 1) - PREPARO MECÂNICO COM BETONEIRA 600 L. AF_07/2016	M3	0,930000	253,16	235,44
92873	LANÇAMENTO COM USO DE BALDES, ADENSAMENTO E ACABAMENTO DE CONCRETO EM ESTRUTURAS. AF_12/2015	M3	0,930000	132,81	123,51

## Regulamentação:

EXECUÇÃO DE TRAVESSIA AÉREA ATRAVÉS DE PILARES DE CONCRETO ESTRUTURAL, INCLUSIVE ABRAÇADEIRAS PARA FIXAÇÃO DO TUBO AO PILAR, CONFORME PROJETO - L = 19 M

SE16000/B0-S048	EXECUÇÃO DE TRAVESSIA SOB O CÔRREGO FERRUJÃO EM TUBOS DE FERRO FUNDIDO, DIÂMETRO 150MM - TRECHO 2-6: IN-025 - IN-026 L = 12,0M			UN	6 919,92
83668	CAMADA DRENANTE COM BRITA NUM 2	M3	1,500000	94,80	142,20
CS 000 002	ENSECADEIRA (RIP-RAP) DE SOLO CIMENTO, TRAÇO 1:10	M3	25,000000	201,24	5 031,00
CS 000 001	EXECUÇÃO DE ENVELOPAMENTO DE TUBULAÇÕES EM FERRO FUNDIDO COM CONCRETO MAGRO, CONFORME PROJETO	M	12,000000	145,56	1 746,72

## Regulamentação:

EXECUÇÃO DE TRAVESSIA SOB O CÔRREGO FERRUJÃO EM TUBOS DE FERRO FUNDIDO, DIÂMETRO 150MM - TRECHO 2-6: IN-025 - IN-026 L = 12,0M

SE16000/B0-S049	EXECUÇÃO DE TRAVESSIA SOB O CÔRREGO FERRUJÃO EM TUBOS DE FERRO FUNDIDO, DIÂMETRO 150MM - TRECHO: 39-8: PV-193 - PV-194 L = 16,00M			UN	9 656,76
83668	CAMADA DRENANTE COM BRITA NUM 2	M3	3,000000	94,80	284,40
CS 000 002	ENSECADEIRA (RIP-RAP) DE SOLO CIMENTO, TRAÇO 1:10	M3	35,000000	201,24	7 043,40
CS 000 001	EXECUÇÃO DE ENVELOPAMENTO DE TUBULAÇÕES EM FERRO FUNDIDO COM CONCRETO MAGRO, CONFORME PROJETO	M	16,000000	145,56	2 328,96

## Regulamentação:

SE16000/B0-S047	EXECUÇÃO DE TRAVESSIA SOB O CÔRREGO FERRUJÃO EM TUBOS DE FERRO FUNDIDO, DIÂMETRO 200MM - TRECHO: 1-18 - IN-018 - IN-019 L = 14,00M			UN	8 264,64
83668	CAMADA DRENANTE COM BRITA NUM 2	M3	2,000000	94,80	189,60
CS 000 002	ENSECADEIRA (RIP-RAP) DE SOLO CIMENTO, TRAÇO 1:10	M3	30,000000	201,24	6 037,20
CS 000 001	EXECUÇÃO DE ENVELOPAMENTO DE TUBULAÇÕES EM FERRO FUNDIDO COM CONCRETO MAGRO, CONFORME PROJETO	M	14,000000	145,56	2 037,84

## Regulamentação:

EXECUÇÃO DE TRAVESSIA SOB O CÔRREGO FERRUJÃO EM TUBOS DE FERRO FUNDIDO, DIÂMETRO 200MM - TRECHO: 1-18 - IN-018 - IN-019 L = 14,00M

SE16000/B0-M002	EXTREMIDADE FOFO ABAV FP PN10 DN 150			UN	457,29
V0000037	EFPV10/16XP 150	UN	1,000000	457,29	457,29

## Regulamentação:

EXTREMIDADE FOFO ABAV FP PN10 DN 150

SE16000/B0-M044	FLANGE CEGO EM FERRO FUNDIDO DN 150			UN	147,62
V0000075	FC10X 150	UN	1,000000	147,62	147,62

## Regulamentação:

FLANGE CEGO EM FERRO FUNDIDO DN 150

SE16000/B0-M023	FLANGE CEGO EM FERRO FUNDIDO DN 800			UN	6 275,00
V0000059	FC10X 800	UN	1,000000	6 275,00	6 275,00

## Regulamentação:

FLANGE CEGO EM FERRO FUNDIDO DN 800

SE16000/B0-S046	FORNECIMENTO DE MÃO-DE-OBRA E SERVIÇOS NECESSÁRIOS À EXECUÇÃO DA DISTRIBUIÇÃO EXTERNA DE ENERGIA PARA A ELEVATÓRIA DE RECIRCULAÇÃO/ÁREA DA ETE, CONFORME PROJETO ELÉTRICO EM ANEXO			UN	25 840,42
-----------------	--	--	--	----	-----------



# LISTA DE COMPOSIÇÕES

28/08/2018 PG: 11

Base: SIDM0618 - SINAPI - Região de Belo Horizonte - MG - DESONERAD

Orçamento: SES GOIABEIRA - MG

Código	Denominação			Un	Total \$
CS 000 006	CAIXA DE PASSAGEM DE ALVENARIA COM TAMPA E ARO ARTICULADOS E FUNDO EM BRITA Nº1 PARA DRENAGEM, NAS SEGUINTE DIMENSÕES (ALP): 30X30X80 cm.	UN	7,000000	1 115,42	7 807,94
CS 000 007	CAIXA DE PASSAGEM DE ALVENARIA COM TAMPA E ARO ARTICULADOS E FUNDO EM BRITA Nº1 PARA DRENAGEM, NAS SEGUINTE DIMENSÕES (ALP): 40x40x80 cm	UN	1,000000	1 197,06	1 197,06
CS 000 008	CAIXA DE PASSAGEM DE ALVENARIA COM TAMPA E ARO ARTICULADOS E FUNDO EM BRITA Nº1 PARA DRENAGEM, NAS SEGUINTE DIMENSÕES (ALP): 50x50x90 cm	UN	2,000000	1 278,55	2 557,10
CS 000 009	CAIXA DE PASSAGEM DE ALVENARIA COM TAMPA E ARO ARTICULADOS E FUNDO EM BRITA Nº1 PARA DRENAGEM, NAS SEGUINTE DIMENSÕES (ALP): 60x60x90 cm	UN	2,000000	1 399,56	2 799,12
88264	ELETRICISTA COM ENCARGOS COMPLEMENTARES	H	240,000000	17,44	4 185,60
88309	PEDREIRO COM ENCARGOS COMPLEMENTARES	H	240,000000	17,25	4 140,00
88247	AUXILIAR DE ELETRICISTA COM ENCARGOS COMPLEMENTARES	H	240,000000	13,14	3 153,60

**Regulamentação:**

SE16000/B0-S045	<b>FORNECIMENTO DE MÃO-DE-OBRA E SERVIÇOS NECESSÁRIOS À EXECUÇÃO DA DISTRIBUIÇÃO INTERNA DE ENERGIA PARA A SALA ELÉTRICA DA ELEVATÓRIA DE RECIRCULAÇÃO, CONF. PROJ. ELÉTRICO EM ANEXO</b>			<b>UN</b>	<b>1 712,48</b>
88264	ELETRICISTA COM ENCARGOS COMPLEMENTARES	H	56,000000	17,44	976,64
88247	AUXILIAR DE ELETRICISTA COM ENCARGOS COMPLEMENTARES	H	56,000000	13,14	735,84

**Regulamentação:**

FORNECIMENTO DE MÃO-DE-OBRA E SERVIÇOS NECESSÁRIOS À EXECUÇÃO DA DISTRIBUIÇÃO INTERNA DE ENERGIA PARA A SALA ELÉTRICA DA ELEVATÓRIA DE RECIRCULAÇÃO, CONF. PROJ. ELÉTRICO EM ANEXO

SE16000/B0-S044	<b>FORNECIMENTO DE MÃO-DE-OBRA E SERVIÇOS NECESSÁRIOS À EXECUÇÃO DO PADRÃO DE ENTRADA DE ENERGIA A 4 FIOS PARA A ÁREA DA ETE, CONFORME PROJETO ELÉTRICO EM ANEXO</b>			<b>UN</b>	<b>555,04</b>
88264	ELETRICISTA COM ENCARGOS COMPLEMENTARES	H	16,000000	17,44	279,04
88309	PEDREIRO COM ENCARGOS COMPLEMENTARES	H	16,000000	17,25	276,00

**Regulamentação:**

SE16000/B0-S043	<b>FORNECIMENTO DE MÃO DE OBRA E SERVIÇOS NECESSÁRIOS À EXECUÇÃO DA DISTRIBUIÇÃO INTERNA DE ENERGIA PARA A CASA DE CONTROLE, CONFORME PROJETO ELÉTRICO EM ANEXO</b>			<b>UN</b>	<b>1 712,48</b>
88264	ELETRICISTA COM ENCARGOS COMPLEMENTARES	H	56,000000	17,44	976,64
88247	AUXILIAR DE ELETRICISTA COM ENCARGOS COMPLEMENTARES	H	56,000000	13,14	735,84

**Regulamentação:**

FORNECIMENTO DE MÃO DE OBRA E SERVIÇOS NECESSÁRIOS À EXECUÇÃO DA DISTRIBUIÇÃO INTERNA DE ENERGIA PARA A CASA DE CONTROLE, CONFORME PROJETO ELÉTRICO EM ANEXO

SE16000/B0-M029	<b>FORNECIMENTO DE MATERIAIS NECESSÁRIOS À EXECUÇÃO DA DISTRIBUIÇÃO EXTERNA DE ENERGIA PARA A ÁREA DA ETE/ELEVATÓRIA DE RECIRCULAÇÃO, CONFORME PROJETO ELÉTRICO EM ANEXO</b>			<b>UN</b>	<b>30 212,20</b>
V0000090	DISTRIBUIÇÃO EXTERNA DE ENERGIA EERE	UN	1,000000	30 212,20	30 212,20

**Regulamentação:**

FORNECIMENTO DE MATERIAIS NECESSÁRIOS À EXECUÇÃO DA DISTRIBUIÇÃO EXTERNA DE ENERGIA PARA A ÁREA DA ETE/ELEVATÓRIA DE RECIRCULAÇÃO, CONFORME PROJETO ELÉTRICO EM ANEXO.

SE16000/B0-M028	<b>FORNECIMENTO DE MATERIAIS NECESSÁRIOS À EXECUÇÃO DA DISTRIBUIÇÃO INTERNA DE ENERGIA PARA A CASA DE CONTROLE, CONFORME PROJETO ELÉTRICO EM ANEXO</b>			<b>UN</b>	<b>3 545,73</b>
V0000089	DISTRIBUIÇÃO ENERGIA - SALA ELÉTRICA	UN	1,000000	3 545,73	3 545,73

**Regulamentação:**

FORNECIMENTO DE MATERIAIS NECESSÁRIOS À EXECUÇÃO DA DISTRIBUIÇÃO INTERNA DE ENERGIA PARA A CASA DE CONTROLE, CONFORME PROJETO ELÉTRICO EM ANEXO.

SE16000/B0-M027	<b>FORNECIMENTO DE MATERIAIS NECESSÁRIOS À EXECUÇÃO DA DISTRIBUIÇÃO INTERNA DE ENERGIA PARA A SALA ELÉTRICA DA ELEVATÓRIA DE RECIRCULAÇÃO/ÁREA DA ETE, CONF. PROJETO ELÉTRICO EM ANEXO</b>			<b>UN</b>	<b>3 680,69</b>
V0000088	DISTRIBUIÇÃO ENERGIA - SALA ELÉTRICA	UN	1,000000	3 680,69	3 680,69

**Regulamentação:**

FORNECIMENTO DE MATERIAIS NECESSÁRIOS À EXECUÇÃO DA DISTRIBUIÇÃO INTERNA DE ENERGIA PARA A SALA ELÉTRICA DA ELEVATÓRIA DE RECIRCULAÇÃO/ÁREA DA ETE, CONF. PROJETO ELÉTRICO EM ANEXO

SE16000/B0-M001	<b>FORNECIMENTO DE MATERIAIS NECESSÁRIOS À EXECUÇÃO DO PADRÃO DE ENTRADA DE ENERGIA A 4 FIOS PARA A ÁREA DA ETE CONFORME PROJETO ELÉTRICO EM ANEXO</b>			<b>UN</b>	<b>2 084,01</b>
V0000036	PADRÃO DE ENTRADA DE ENERGIA A 4 FIOS	UN	1,000000	2 084,01	2 084,01

**Regulamentação:**

FORNECIMENTO DE MATERIAIS NECESSÁRIOS À EXECUÇÃO DO PADRÃO DE ENTRADA DE ENERGIA A 4 FIOS PARA A ÁREA DA ETE CONFORME PROJETO ELÉTRICO EM ANEXO

SE16000/B0-S042	<b>FORNECIMENTO E ASSENTAMENTO DE TAMPA EM RESINA DE POLIESTER REFORÇADA COM FIBRA DE VIDRO, INCLUSIVE DOBRADIÇAS E PUXADORES, NAS SEGUINTE DIMENSÕES, CONFORME PROJETO: (0,75x1,10)M</b>			<b>UN</b>	<b>1 070,11</b>
88309	PEDREIRO COM ENCARGOS COMPLEMENTARES	H	1,500000	17,25	25,88
88316	SERVENTE COM ENCARGOS COMPLEMENTARES	H	1,500000	12,32	18,48





# LISTA DE COMPOSIÇÕES

28/08/2018 PG: 12

Base: SIDM0618 - SINAPI - Região de Belo Horizonte - MG - DESONERAD

Orçamento: SES GOIABEIRA - MG

Código	Denominação			Un	Total \$
V0000012	TAMPA (0,75X1,10)M		UN	1,000000	1 070,11

**Regulamentação:**

FORNECIMENTO E ASSENTAMENTO DE TAMPA EM RESINA DE POLIESTER REFORÇADA COM FIBRA DE VIDRO, INCLUSIVE DOBRADIÇAS E PUXADORES, NAS SEGUINTE DIMENSÕES, CONFORME PROJETO: (0,75x1,10)M

SE16000/B0-S041	<b>FORNECIMENTO E ASSENTAMENTO DE TAMPA EM RESINA DE POLIESTER REFORÇADA COM FIBRA DE VIDRO, INCLUSIVE DOBRADIÇAS E PUXADORES, NAS SEGUINTE DIMENSÕES, CONFORME PROJETO: (0,75x0,90)M</b>			UN	888,86
88309	PEDREIRO COM ENCARGOS COMPLEMENTARES	H	1,500000	17,25	25,88
88316	SERVENTE COM ENCARGOS COMPLEMENTARES	H	1,500000	12,32	18,48
V0000013	TAMPA (0,75X0,90)M		UN	1,000000	888,86

**Regulamentação:**

FORNECIMENTO E ASSENTAMENTO DE TAMPA EM RESINA DE POLIESTER REFORÇADA COM FIBRA DE VIDRO, INCLUSIVE DOBRADIÇAS E PUXADORES, NAS SEGUINTE DIMENSÕES, CONFORME PROJETO: (0,75x0,90)M

SE16000/B0-S040	<b>FORNECIMENTO E ASSENTAMENTO DE TAMPA EM RESINA DE POLIESTER REFORÇADA COM FIBRA DE VIDRO, INCLUSIVE DOBRADIÇAS E PUXADORES, NAS SEGUINTE DIMENSÕES, CONFORME PROJETO: (1,10x1,10)M</b>			UN	1 849,76
88309	PEDREIRO COM ENCARGOS COMPLEMENTARES	H	1,500000	17,25	25,88
88316	SERVENTE COM ENCARGOS COMPLEMENTARES	H	1,500000	12,32	18,48
V0000014	TAMPA (1,10X1,10)M		UN	1,000000	1 805,40

**Regulamentação:**

FORNECIMENTO E ASSENTAMENTO DE TAMPA EM RESINA DE POLIESTER REFORÇADA COM FIBRA DE VIDRO, INCLUSIVE DOBRADIÇAS E PUXADORES, NAS SEGUINTE DIMENSÕES, CONFORME PROJETO: (1,10x1,10)M

SE16000/B0-S039	<b>FORNECIMENTO E ASSENTAMENTO DE TUBOS, PEÇAS, CONEXÕES E ACESSÓRIOS NECESSÁRIOS À INSTALAÇÃO DAS LINHAS DE AMOSTRAGEM DE LODO (ESGOTAMENTO), CONFORME PROJETO</b>			UN	215,44
88267	ENCANADOR OU BOMBEIRO HIDRÁULICO COM ENCARGOS COMPLEMENTARES	H	6,000000	17,22	103,32
88248	AUXILIAR DE ENCANADOR OU BOMBEIRO HIDRÁULICO COM ENCARGOS COMPLEMENTARES	H	6,000000	13,09	78,54
20155	JOELHO, PVC SERIE R, 90 GRAUS, DN 50 MM, PARA ESGOTO PREDIAL	UN	1,000000	4,81	4,81
11741	RALO SIFONADO PVC CILINDRICO, 100 X 40 MM, COM GRELHA REDONDA BRANCA	UN	1,000000	4,70	4,70
20068	TUBO PVC, PBV, SERIE R, DN 50 MM, PARA ESGOTO OU AGUAS PLUVIAIS PREDIAL (NBR 5688)	M	3,000000	7,14	21,42
0819	BUCHA DE REDUCAO DE PVC, SOLDAVEL, CURTA, COM 50 X 40 MM, PARA AGUA FRIA PREDIAL	UN	1,000000	2,65	2,65

**Regulamentação:**

FORNECIMENTO E ASSENTAMENTO DE TUBOS, PEÇAS, CONEXÕES E ACESSÓRIOS NECESSÁRIOS À INSTALAÇÃO DAS LINHAS DE AMOSTRAGEM DE LODO (ESGOTAMENTO), CONFORME PROJETO

SE16000/B0-S038	<b>FORNECIMENTO E ASSENTAMENTO DE TUBOS, PEÇAS, CONEXÕES E ACESSÓRIOS NECESSÁRIOS À INSTALAÇÃO DAS LINHAS DE AMOSTRAGEM DE LODO (TORNEIRAS), CONFORME PROJETO</b>			UN	1 471,59
88267	ENCANADOR OU BOMBEIRO HIDRÁULICO COM ENCARGOS COMPLEMENTARES	H	15,000000	17,22	258,30
88248	AUXILIAR DE ENCANADOR OU BOMBEIRO HIDRÁULICO COM ENCARGOS COMPLEMENTARES	H	15,000000	13,09	196,35
9860	TUBO PVC, ROSCAVEL, 2", PARA AGUA FRIA PREDIAL	M	6,000000	20,53	123,18
3508	JOELHO PVC, 90 GRAUS, ROSCAVEL, 2", AGUA FRIA PREDIAL	UN	8,000000	21,91	175,28
3879	LUVA PVC, ROSCAVEL, 2", AGUA FRIA PREDIAL	UN	4,000000	9,72	38,88
3260	FLANGE PVC, ROSCAVEL, SEXTAVADO, SEM FUROS, 2"	UN	8,000000	12,96	103,68
4213	NIPEL PVC, ROSCAVEL, 2", AGUA FRIA PREDIAL	UN	8,000000	9,72	77,76
1942	CURVA PVC 90 GRAUS, ROSCAVEL, 2", AGUA FRIA PREDIAL	UN	4,000000	28,64	114,56
11671	REGISTRO DE ESFERA, PVC, COM VOLANTE, VS, ROSCAVEL, DN 2", COM CORPO DIVIDIDO	UN	8,000000	47,95	383,60

**Regulamentação:**

FORNECIMENTO E ASSENTAMENTO DE TUBOS, PEÇAS, CONEXÕES E ACESSÓRIOS NECESSÁRIOS À INSTALAÇÃO DAS LINHAS DE AMOSTRAGEM DE LODO (TORNEIRAS), CONFORME PROJETO

SE16000/B0-S037	<b>FORNECIMENTO E ASSENTAMENTO DE TUBOS, PEÇAS, CONEXÕES E APARELHOS NECESSÁRIOS À INSTALAÇÃO DA LINHA DE BIOGÁS, CONFORME PROJETO</b>			UN	2 213,65
88267	ENCANADOR OU BOMBEIRO HIDRÁULICO COM ENCARGOS COMPLEMENTARES	H	18,000000	17,22	309,96
88248	AUXILIAR DE ENCANADOR OU BOMBEIRO HIDRÁULICO COM ENCARGOS COMPLEMENTARES	H	18,000000	13,09	235,62
21011	TUBO ACO GALVANIZADO COM COSTURA, CLASSE LEVE, DN 32 MM ( 1 1/4"), E = 2,65 MM, *2,71* KG/M (NBR 5580)	M	12,200000	26,12	318,66
6296	TE DE FERRO GALVANIZADO, DE 1 1/4"	UN	2,000000	18,63	37,26
1203	CAP PVC, ROSCAVEL, 1 1/4", AGUA FRIA PREDIAL	UN	1,000000	5,50	5,50
4180	NIPEL DE FERRO GALVANIZADO, COM ROSCA BSP, DE 1 1/4"	UN	6,000000	9,59	57,54
9888	UNIAO DE FERRO GALVANIZADO, COM ROSCA BSP, COM ASSENTO PLANO, DE 1 1/4"	UN	3,000000	30,59	91,77
1788	CURVA 90 GRAUS DE FERRO GALVANIZADO, COM ROSCA BSP FEMEA, DE 1 1/4"	UN	7,000000	35,85	250,95
1819	CURVA 45 GRAUS DE FERRO GALVANIZADO, COM ROSCA BSP FEMEA, DE 1 1/4"	UN	2,000000	33,91	67,82



## LISTA DE COMPOSIÇÕES

28/08/2018 PG: 13

Base: SIDM0618 - SINAPI - Região de Belo Horizonte - MG - DESONERAD

Orçamento: SES GOIABEIRA - MG

Código	Denominação			Un	Total \$
3877	LUVA PVC, ROSCAVEL, 1 1/4", AGUA FRIA PREDIAL	UN	9,000000	4,39	39,51
9861	TUBO PVC, ROSCAVEL, 1 1/4", AGUA FRIA PREDIAL	M	59,000000	11,54	680,86
1874	CURVA 90 GRAUS, LONGA, DE PVC RIGIDO ROSCAVEL, DE 1 1/4", PARA ELETRODUTO	UN	2,000000	3,48	6,96
4894	PLUG OU BUJAO DE FERRO GALVANIZADO, DE 1 1/4"	UN	1,000000	6,82	6,82
11750	VALVULA DE ESFERA BRUTA EM BRONZE, BITOLA 1 1/4 " (REF 1552-B)	UN	2,000000	52,21	104,42

### Regulamentação:

FORNECIMENTO E ASSENTAMENTO DE TUBOS, PEÇAS, CONEXÕES E APARELHOS NECESSÁRIOS À INSTALAÇÃO DA LINHA DE BIOGÁS, CONFORME PROJETO

SE16000/B0-S036	FORNECIMENTO E ASSENTAMENTO DE TUBOS, PEÇAS, CONEXÕES E APARELHOS NECESSÁRIOS À INSTALAÇÃO DAS LINHAS DE ABASTECIMENTO CONFORME PROJETO			UN	1 615,18
88267	ENCANADOR OU BOMBEIRO HIDRÁULICO COM ENCARGOS COMPLEMENTARES	H	25,000000	17,22	430,50
88248	AUXILIAR DE ENCANADOR OU BOMBEIRO HIDRÁULICO COM ENCARGOS COMPLEMENTARES	H	25,000000	13,09	327,25
9875	TUBO PVC, SOLDAVEL, DN 50 MM, PARA AGUA FRIA (NBR-5648)	M	27,000000	9,37	252,99
9836	TUBO PVC SERIE NORMAL, DN 100 MM, PARA ESGOTO PREDIAL (NBR 5688)	M	2,700000	7,80	21,06
0813	BUCHA DE REDUCAO DE PVC, SOLDAVEL, LONGA, COM 50 X 25 MM, PARA AGUA FRIA PREDIAL	UN	1,000000	3,37	3,37
1959	CURVA DE PVC 90 GRAUS, SOLDAVEL, 50 MM, PARA AGUA FRIA PREDIAL (NBR 5648)	UN	2,000000	8,28	16,56
7129	TE DE REDUCAO, PVC, SOLDAVEL, 90 GRAUS, 50 MM X 25 MM, PARA AGUA FRIA PREDIAL	UN	2,000000	6,82	13,64
9868	TUBO PVC, SOLDAVEL, DN 25 MM, AGUA FRIA (NBR-5648)	M	120,000000	2,42	290,40
7139	TE SOLDAVEL, PVC, 90 GRAUS, 25 MM, PARA AGUA FRIA PREDIAL (NBR 5648)	UN	7,000000	0,90	6,30
1956	CURVA DE PVC 90 GRAUS, SOLDAVEL, 25 MM, PARA AGUA FRIA PREDIAL (NBR 5648)	UN	3,000000	2,05	6,15
20147	JOELHO PVC, SOLDAVEL, COM BUCHA DE LATAO, 90 GRAUS, 25 MM X 1/2", PARA AGUA FRIA PREDIAL	UN	9,000000	4,13	37,17
21008	TUBO ACO GALVANIZADO COM COSTURA, CLASSE LEVE, DN 15 MM ( 1/2"), E = 2,25 MM, *1,2" KG/M (NBR 5580)	M	5,400000	10,25	55,35
3455	COTOVELO 90 GRAUS DE FERRO GALVANIZADO, COM ROSCA BSP, DE 1/2"	UN	9,000000	3,90	35,10
7602	TORNEIRA METAL AMARELO COM BICO PARA JARDIM, PADRAO POPULAR, 1/2 " OU 3/4 " (REF 1128)	UN	9,000000	13,26	119,34

### Regulamentação:

FORNECIMENTO E ASSENTAMENTO DE TUBOS, PEÇAS, CONEXÕES E APARELHOS NECESSÁRIOS À INSTALAÇÃO DAS LINHAS DE ABASTECIMENTO CONFORME PROJETO

SE16000/B0-S035	FORNECIMENTO E ASSENTAMENTO DE TUBOS, PEÇAS, CONEXÕES, APARELHOS E ACESSÓRIOS NECESSÁRIOS À INSTALAÇÃO DAS LINHAS DE ÁGUA POTÁVEL, CONFORME PROJETO			UN	2 931,32
88267	ENCANADOR OU BOMBEIRO HIDRÁULICO COM ENCARGOS COMPLEMENTARES	H	40,000000	17,22	688,80
88248	AUXILIAR DE ENCANADOR OU BOMBEIRO HIDRÁULICO COM ENCARGOS COMPLEMENTARES	H	40,000000	13,09	523,60
9869	TUBO PVC, SOLDAVEL, DN 32 MM, AGUA FRIA (NBR-5648)	M	8,000000	5,18	41,44
9868	TUBO PVC, SOLDAVEL, DN 25 MM, AGUA FRIA (NBR-5648)	M	9,000000	2,42	21,78
9867	TUBO PVC, SOLDAVEL, DN 20 MM, AGUA FRIA (NBR-5648)	M	4,000000	1,82	7,28
3536	JOELHO PVC, SOLDAVEL, 90 GRAUS, 32 MM, PARA AGUA FRIA PREDIAL	UN	6,000000	1,40	8,40
3529	JOELHO PVC, SOLDAVEL, 90 GRAUS, 25 MM, PARA AGUA FRIA PREDIAL	UN	9,000000	0,54	4,86
3542	JOELHO PVC, SOLDAVEL, 90 GRAUS, 20 MM, PARA AGUA FRIA PREDIAL	UN	5,000000	0,36	1,80
20147	JOELHO PVC, SOLDAVEL, COM BUCHA DE LATAO, 90 GRAUS, 25 MM X 1/2", PARA AGUA FRIA PREDIAL	UN	6,000000	4,13	24,78
7140	TE SOLDAVEL, PVC, 90 GRAUS, 32 MM, PARA AGUA FRIA PREDIAL (NBR 5648)	UN	1,000000	2,24	2,24
7104	TE DE REDUCAO, PVC, SOLDAVEL, 90 GRAUS, 25 MM X 20 MM, PARA AGUA FRIA PREDIAL	UN	4,000000	2,14	8,56
3855	LUVA SOLDAVEL COM BUCHA DE LATAO, PVC, 20 MM X 1/2"	UN	1,000000	3,40	3,40
7138	TE SOLDAVEL, PVC, 90 GRAUS, 20 MM, PARA AGUA FRIA PREDIAL (NBR 5648)	UN	1,000000	0,65	0,65
0828	BUCHA DE REDUCAO DE PVC, SOLDAVEL, CURTA, COM 25 X 20 MM, PARA AGUA FRIA PREDIAL	UN	5,000000	0,37	1,85
9906	UNIAO PVC, SOLDAVEL, 25 MM, PARA AGUA FRIA PREDIAL	UN	4,000000	5,85	23,40
9895	UNIAO PVC, SOLDAVEL, 32 MM, PARA AGUA FRIA PREDIAL	UN	2,000000	9,88	19,76
9905	UNIAO PVC, SOLDAVEL, 20 MM, PARA AGUA FRIA PREDIAL	UN	1,000000	4,95	4,95
0065	ADAPTADOR PVC SOLDAVEL CURTO COM BOLSA E ROSCA, 25 MM X 3/4", PARA AGUA FRIA	UN	8,000000	0,80	6,40
0108	ADAPTADOR PVC SOLDAVEL CURTO COM BOLSA E ROSCA, 32 MM X 1", PARA AGUA FRIA	UN	2,000000	1,58	3,16
0107	ADAPTADOR PVC SOLDAVEL CURTO COM BOLSA E ROSCA, 20 MM X 1/2", PARA AGUA FRIA	UN	2,000000	0,71	1,42



## LISTA DE COMPOSIÇÕES

28/08/2018 PG: 14

Base: SIDM0618 - SINAPI - Região de Belo Horizonte - MG - DESONERAD

Orçamento: SES GOIABEIRA - MG

Código	Denominação			Un	Total \$
6019	REGISTRO GAVETA BRUTO EM LATAO FORJADO, BITOLA 1 " (REF 1509)	UN	4,000000	24,96	99,84
6017	REGISTRO GAVETA BRUTO EM LATAO FORJADO, BITOLA 1 1/4 " (REF 1509)	UN	1,000000	29,45	29,45
6016	REGISTRO GAVETA BRUTO EM LATAO FORJADO, BITOLA 3/4 " (REF 1509)	UN	1,000000	15,81	15,81
11683	ENGATE / RABICHO FLEXIVEL INOX 1/2 " X 30 CM	UN	2,000000	25,22	50,44
11825	TORNEIRA METALICA DE BOIA CONVENCIONAL PARA CAIXA D'AGUA, 1", COM HASTE METALICA E BALAO PLASTICO	UN	1,000000	17,74	17,74
0097	ADAPTADOR PVC SOLDAVEL, COM FLANGE E ANEL DE VEDACAO, 32 MM X 1", PARA CAIXA D'AGUA	UN	3,000000	15,97	47,91
0099	ADAPTADOR PVC SOLDAVEL, COM FLANGE E ANEL DE VEDACAO, 50 MM X 1 1/2", PARA CAIXA D'AGUA	UN	1,000000	29,87	29,87
13415	TORNEIRA CROMADA DE MESA PARA LAVATORIO, PADRAO POPULAR, 1/2 " OU 3/4 " (REF 1193)	UN	1,000000	42,29	42,29
13983	TORNEIRA CROMADA DE PAREDE PARA COZINHA COM AREJADOR, PADRAO POPULAR, 1/2 " OU 3/4 " (REF 1159)	UN	3,000000	35,17	105,51
10426	LAVATORIO LOUCA BRANCA COM COLUNA *54 X 44* CM	UN	1,000000	195,34	195,34
10422	BACIA SANITARIA (VASO) COM CAIXA ACOPLADA, DE LOUCA BRANCA	UN	1,000000	351,95	351,95
1746	BANCA/PIA DE ACO INOXIDAVEL (AISI 430) COM 1 CUBA CENTRAL, COM VALVULA, ESCORREDOR DUPLO, DE *0,55 X 1,20* M	UN	2,000000	154,50	309,00
1368	CHUVEIRO COMUM EM PLASTICO BRANCO, COM CANO, 3 TEMPERATURAS, 5500 W (110/220 V)	UN	1,000000	48,20	48,20
34637	CAIXA D'AGUA EM POLIETILENO 500 LITROS, COM TAMPA	UN	1,000000	189,44	189,44

### Regulamentação:

**FORNECIMENTO E ASSENTAMENTO DE TUBOS, PEÇAS, CONEXÕES, APARELHOS E ACESSÓRIOS NECESSÁRIOS À INSTALAÇÃO DAS LINHAS DE ÁGUA POTÁVEL, CONFORME PROJETO**

SE16000/B0-S034	FORNECIMENTO E ASSENTAMENTO DE TUBOS, PEÇAS, CONEXÕES, APARELHOS E ACESSÓRIOS NECESSÁRIOS À INSTALAÇÃO DAS LINHAS DE ESGOTO SANITÁRIO, CONFORME PROJETO			UN	1 209,83
88267	ENCANADOR OU BOMBEIRO HIDRÁULICO COM ENCARGOS COMPLEMENTARES	H	25,000000	17,22	430,50
88248	AUXILIAR DE ENCANADOR OU BOMBEIRO HIDRÁULICO COM ENCARGOS COMPLEMENTARES	H	25,000000	13,09	327,25
9836	TUBO PVC SERIE NORMAL, DN 100 MM, PARA ESGOTO PREDIAL (NBR 5688)	M	18,000000	7,80	140,40
9838	TUBO PVC SERIE NORMAL, DN 50 MM, PARA ESGOTO PREDIAL (NBR 5688)	M	6,000000	5,07	30,42
9835	TUBO PVC SERIE NORMAL, DN 40 MM, PARA ESGOTO PREDIAL (NBR 5688)	M	9,000000	2,95	26,55
1970	CURVA PVC LONGA 90 GRAUS, 100 MM, PARA ESGOTO PREDIAL	UN	1,000000	32,19	32,19
20155	JOELHO, PVC SERIE R, 90 GRAUS, DN 50 MM, PARA ESGOTO PREDIAL	UN	2,000000	4,81	9,62
1933	CURVA PVC CURTA 90 GRAUS, DN 40 MM, PARA ESGOTO PREDIAL	UN	4,000000	2,88	11,52
20148	JOELHO, PVC SERIE R, 45 GRAUS, DN 40 MM, PARA ESGOTO PREDIAL	UN	2,000000	2,79	5,58
3659	JUNCAO SIMPLES, PVC, DN 100 X 50 MM, SERIE NORMAL PARA ESGOTO PREDIAL	UN	1,000000	10,55	10,55
7097	TE SANITARIO, PVC, DN 50 X 50 MM, SERIE NORMAL, PARA ESGOTO PREDIAL	UN	1,000000	4,68	4,68
11717	CAIXA SIFONADA PVC, 150 X 150 X 50 MM, COM GRELHA REDONDA BRANCA	UN	1,000000	23,07	23,07
11741	RALO SIFONADO PVC CILINDRICO, 100 X 40 MM, COM GRELHA REDONDA BRANCA	UN	1,000000	4,70	4,70
6146	SIFAO PLASTICO TIPO COPO PARA TANQUE, 1.1/4 X 1.1/2 "	UN	1,000000	14,01	14,01
20262	SIFAO PLASTICO EXTENSIVEL UNIVERSAL, TIPO COPO	UN	3,000000	13,47	40,41
10835	JOELHO PVC, COM BOLSA E ANEL, 90 GRAUS, DN 40 X *38* MM, SERIE NORMAL, PARA ESGOTO PREDIAL	UN	3,000000	2,77	8,31
6157	VALVULA EM METAL CROMADO PARA PIA AMERICANA 3.1/2 X 1.1/2 "	UN	2,000000	37,56	75,12
6153	VALVULA EM PLASTICO BRANCO PARA TANQUE OU LAVATORIO 1 ", SEM UNHO E SEM LADRAO	UN	2,000000	2,81	5,62
6142	CONJUNTO DE LIGACAO PARA BACIA SANITARIA AJUSTAVEL, EM PLASTICO BRANCO, COM TUBO, CANOPLA E ESPUDE	UN	1,000000	5,42	5,42
39319	TERMINAL DE VENTILACAO, 50 MM, SERIE NORMAL, ESGOTO PREDIAL	UN	1,000000	3,91	3,91

### Regulamentação:

**FORNECIMENTO E ASSENTAMENTO DE TUBOS, PEÇAS, CONEXÕES, APARELHOS E ACESSÓRIOS NECESSÁRIOS À INSTALAÇÃO DAS LINHAS DE ESGOTO SANITÁRIO, CONFORME PROJETO**

SE16000/B0-S033	FORNECIMENTO E COLOCAÇÃO DE TAMPA EM POLIESTER REFORÇADA COM FIBRA DE VIDRO (PRFV), INCLUSIVE ALAVANCA ARTICULÁVEL P/ TRAVAMENTO E BORRACHA P/ CALAFETAÇÃO, DIMENSÕES: (0,60x0,60)M			UN	1 357,14
88309	PEDREIRO COM ENCARGOS COMPLEMENTARES	H	2,000000	17,25	34,50





# LISTA DE COMPOSIÇÕES

28/08/2018 PG: 15

Base: SIDM0618 - SINAPI - Região de Belo Horizonte - MG - DESONERAD

Orçamento: SES GOIABEIRA - MG

Código	Denominação			Un	Total \$
88316	SERVENTE COM ENCARGOS COMPLEMENTARES	H	2,000000	12,32	24,64
V0000015	TAMPA (0,60X0,60)M	UN	1,000000	1 298,00	1 298,00

**Regulamentação:**

FORNECIMENTO E COLOCAÇÃO DE TAMPA EM POLIESTER REFORÇADA COM FIBRA DE VIDRO (PRFV), INCLUSIVE ALAVANCA ARTICULÁVEL P/ TRAVAMENTO E BORRACHA P/ CALAFETAÇÃO, DIMENSÕES: (0,60x0,60)M

SE16000/B0-S032	<b>FORNECIMENTO E COLOCAÇÃO DE ABRAÇADEIRA PARA FIXAÇÃO DOS MANGOTES DE DISTRIBUIÇÃO DO UASB EM POLIESTER REFORÇADA COM FIBRA DE VIDRO, INCLUSIVE FIXAÇÃO, CONFORME DETALHES DE PROJETO</b>			UN	253,66
88309	PEDREIRO COM ENCARGOS COMPLEMENTARES	H	0,500000	17,25	8,63
88316	SERVENTE COM ENCARGOS COMPLEMENTARES	H	1,500000	12,32	18,48
V0000016	ABRAÇADEIRA PARA FIXAÇÃO DOS MANGOTES	UN	1,000000	226,56	226,56

**Regulamentação:**

FORNECIMENTO E COLOCAÇÃO DE ABRAÇADEIRA PARA FIXAÇÃO DOS MANGOTES DE DISTRIBUIÇÃO DO UASB EM POLIESTER REFORÇADA COM FIBRA DE VIDRO, INCLUSIVE FIXAÇÃO, CONFORME DETALHES DE PROJETO

SE16000/B0-S031	<b>FORNECIMENTO E COLOCAÇÃO DE ABRAÇADEIRA PARA TUBOS DIÂMETRO 150MM EM CHAPA DE AÇO, INCLUSIVE PARAFUSOS E ARRUELAS EM AÇO INOX 1/2"x4" PARA FIXAÇÃO DO TUBO AO PILAR, CONF. PROJETO</b>			UN	169,81
88316	SERVENTE COM ENCARGOS COMPLEMENTARES	H	3,000000	12,32	36,96
V0000017	ABRAÇADEIRA PARA TUBOS DIÂMETRO 150MM	UN	1,000000	132,85	132,85

**Regulamentação:**

FORNECIMENTO E COLOCAÇÃO DE ABRAÇADEIRA PARA TUBOS DIÂMETRO 150MM EM CHAPA DE AÇO, INCLUSIVE PARAFUSOS E ARRUELAS EM AÇO INOX 1/2"x4" PARA FIXAÇÃO DO TUBO AO PILAR, CONF. PROJETO

SE16000/B0-S030	<b>FORNECIMENTO E COLOCAÇÃO DE BANDEJA PERFURADA PARA DISTRIBUIÇÃO DO ESGOTO EM POLIESTER REFORÇADA COM FIBRA DE VIDRO (PRFV), DIMENSÕES: (0,875x0,85)M, CONF. PROJETO - BANDEJA 1</b>			UN	1 616,84
88267	ENCANADOR OU BOMBEIRO HIDRÁULICO COM ENCARGOS COMPLEMENTARES	H	6,000000	17,22	103,32
88316	SERVENTE COM ENCARGOS COMPLEMENTARES	H	6,000000	12,32	73,92
V0000018	BANDEJA PERFURADA (1,12X1,05)M	UN	1,000000	1 439,60	1 439,60

**Regulamentação:**

FORNECIMENTO E COLOCAÇÃO DE BANDEJA PERFURADA PARA DISTRIBUIÇÃO DO ESGOTO EM POLIESTER REFORÇADA COM FIBRA DE VIDRO (PRFV), DIMENSÕES: (0,875x0,85)M, CONF. PROJETO - BANDEJA 1

SE16000/B0-S029	<b>FORNECIMENTO E COLOCAÇÃO DE CANALETA DE RECOLHIMENTO NO DECANTADOR EM POLIESTER REFORÇADA COM FIBRA DE VIDRO (PRFV), DIMENSÕES: L = 5,60M H = 0,235M, INCL. FIXAÇÃO, CONFORME PROJETO</b>			UN	3 260,88
88267	ENCANADOR OU BOMBEIRO HIDRÁULICO COM ENCARGOS COMPLEMENTARES	H	4,000000	17,22	68,88
88248	AUXILIAR DE ENCANADOR OU BOMBEIRO HIDRÁULICO COM ENCARGOS COMPLEMENTARES	H	4,000000	13,09	52,36
V0000020	CANALETA DECANTADOR L = 5,60M H = 0,235M	UN	1,000000	3 115,20	3 115,20
V0000019	CHUMBADOR DE EXPANSÃO E PORCA Ø 3/8"	UN	4,000000	6,11	24,44

**Regulamentação:**

FORNECIMENTO E COLOCAÇÃO DE CANALETA DE RECOLHIMENTO NO DECANTADOR EM POLIESTER REFORÇADA COM FIBRA DE VIDRO (PRFV), DIMENSÕES: L = 5,60M H = 0,235M, INCL. FIXAÇÃO, CONFORME PROJETO

SE16000/B0-S028	<b>FORNECIMENTO E COLOCAÇÃO DE CANALETA VERTEDORA DE DISTRIBUIÇÃO NOS FILTROS EM RESINA DE POLIESTER REFORÇADA COM FIBRA DE VIDRO (PRFV), INCL. FIXAÇÃO, DIMENSÕES: L = 5,25M H = 0,22M</b>			UN	175,99
88267	ENCANADOR OU BOMBEIRO HIDRÁULICO COM ENCARGOS COMPLEMENTARES	H	5,000000	17,22	86,10
88248	AUXILIAR DE ENCANADOR OU BOMBEIRO HIDRÁULICO COM ENCARGOS COMPLEMENTARES	H	5,000000	13,09	65,45
V0000019	CHUMBADOR DE EXPANSÃO E PORCA Ø 3/8"	UN	4,000000	6,11	24,44

**Regulamentação:**

FORNECIMENTO E COLOCAÇÃO DE CANALETA VERTEDORA DE DISTRIBUIÇÃO NOS FILTROS EM RESINA DE POLIESTER REFORÇADA COM FIBRA DE VIDRO (PRFV), INCL. FIXAÇÃO, DIMENSÕES: L = 5,25M H = 0,22M

SE16000/B0-S027	<b>FORNECIMENTO E COLOCAÇÃO DE COMPORTA DE SUPERFÍCIE, TIPO MANUAL, GAVETA EM RESINA DE POLIESTER REFORÇADA COM FIBRA DE VIDRO (PRFV) E GUIA DE EMBUTIR, DIMENSÕES: (0,90x0,95)M</b>			UN	11 311,56
88267	ENCANADOR OU BOMBEIRO HIDRÁULICO COM ENCARGOS COMPLEMENTARES	H	2,000000	17,22	34,44
88316	SERVENTE COM ENCARGOS COMPLEMENTARES	H	2,000000	12,32	24,64
V0000021	COMPORTA DE SUPERFÍCIE (090X095)M	UN	1,000000	11 252,48	11 252,48

**Regulamentação:**

FORNECIMENTO E COLOCAÇÃO DE COMPORTA DE SUPERFÍCIE, TIPO MANUAL, GAVETA EM RESINA DE POLIESTER REFORÇADA COM FIBRA DE VIDRO (PRFV) E GUIA DE EMBUTIR, DIMENSÕES: (0,90x0,95)M

SE16000/B0-S026	<b>FORNECIMENTO E COLOCAÇÃO DE ESCADA DE ACESSO AO REATOR EM PRFV, TIPO PLATAFORMA, ALTURA TOTAL = 5,05M - 03 PATAMARES, INCLUSIVE FIXAÇÃO NO PISO E PAREDE DO UASB, CONF. PROJETO</b>			UN	37 861,37
88309	PEDREIRO COM ENCARGOS COMPLEMENTARES	H	12,000000	17,25	207,00
88316	SERVENTE COM ENCARGOS COMPLEMENTARES	H	12,000000	12,32	147,84



## LISTA DE COMPOSIÇÕES

28/08/2018 PG: 16

Base: SIDM0618 - SINAPI - Região de Belo Horizonte - MG - DESONERAD

Orçamento: SES GOIABEIRA - MG

Código	Denominação			Un	Total \$
V0000022	ESCADA DE ACESSO AO REATOR EM PRFV		UN	1,000000	37 861,37

**Regulamentação:**

FORNECIMENTO E COLOCAÇÃO DE ESCADA DE ACESSO AO REATOR EM PRFV, TIPO PLATAFORMA, ALTURA TOTAL = 5,05M - 03 PATAMARES, INCLUSIVE FIXAÇÃO NO PISO E PAREDE DO UASB, CONF. PROJETO

SE16000/B0-S025	<b>FORNECIMENTO E COLOCAÇÃO DE GRADE PULTRUDADA EM RESINA DE POLIESTER REFORÇADA COM FIBRA DE VIDRO (PRFV), ALTURA 1.1/2" E MALHA 1.1/2"x6", DIMENSÕES: (0,90x0,70)M, CONF. PROJETO</b>			<b>UN</b>	<b>370,87</b>
88309	PEDREIRO COM ENCARGOS COMPLEMENTARES	H	3,000000	17,25	51,75
88316	SERVENTE COM ENCARGOS COMPLEMENTARES	H	3,000000	12,32	36,96
V0000023	GRADE PULTRUDADA (0,90X0,70)M	UN	1,000000	370,87	370,87

**Regulamentação:**

FORNECIMENTO E COLOCAÇÃO DE GRADE PULTRUDADA EM RESINA DE POLIESTER REFORÇADA COM FIBRA DE VIDRO (PRFV), ALTURA 1.1/2" E MALHA 1.1/2"x6", DIMENSÕES: (0,90x0,70)M, CONF. PROJETO

SE16000/B0-S024	<b>FORNECIMENTO E COLOCAÇÃO DE GRADE PULTRUDADA EM RESINA DE POLIESTER REFORÇADA COM FIBRA DE VIDRO (PRFV), ALTURA 1.1/2" E MALHA 1.1/2"x6", DIMENSÕES: (0,90x0,85)M, CONF. PROJETO</b>			<b>UN</b>	<b>370,87</b>
88309	PEDREIRO COM ENCARGOS COMPLEMENTARES	H	3,000000	17,25	51,75
88316	SERVENTE COM ENCARGOS COMPLEMENTARES	H	3,000000	12,32	36,96
V0000024	GRADE PULTRUDADA (0,90X0,85)M	UN	1,000000	370,87	370,87

**Regulamentação:**

FORNECIMENTO E COLOCAÇÃO DE GRADE PULTRUDADA EM RESINA DE POLIESTER REFORÇADA COM FIBRA DE VIDRO (PRFV), ALTURA 1.1/2" E MALHA 1.1/2"x6", DIMENSÕES: (0,90x0,85)M, CONF. PROJETO

SE16000/B0-S023	<b>FORNECIMENTO E COLOCAÇÃO DE GRADE PULTRUDADA EM RESINA DE POLIESTER REFORÇADA COM FIBRA DE VIDRO (PRFV), ALTURA 1.1/2" E MALHA 1.1/2"x6", DIMENSÕES: (0,90x0,90)M, CONF. PROJETO</b>			<b>UN</b>	<b>370,87</b>
88309	PEDREIRO COM ENCARGOS COMPLEMENTARES	H	3,000000	17,25	51,75
88316	SERVENTE COM ENCARGOS COMPLEMENTARES	H	3,000000	12,32	36,96
V0000025	GRADE PULTRUDADA (0,90X0,90)M	UN	1,000000	370,87	370,87

**Regulamentação:**

FORNECIMENTO E COLOCAÇÃO DE GRADE PULTRUDADA EM RESINA DE POLIESTER REFORÇADA COM FIBRA DE VIDRO (PRFV), ALTURA 1.1/2" E MALHA 1.1/2"x6", DIMENSÕES: (0,90x0,90)M, CONF. PROJETO

SE16000/B0-S022	<b>FORNECIMENTO E COLOCAÇÃO DE GRADE PULTRUDADA EM RESINA DE POLIESTER REFORÇADA COM FIBRA DE VIDRO (PRFV), ALTURA 1.1/2" E MALHA 1.1/2"x6", DIMENSÕES: (1,025x1,50)M, CONF. PROJETO</b>			<b>UN</b>	<b>688,99</b>
88309	PEDREIRO COM ENCARGOS COMPLEMENTARES	H	3,000000	17,25	51,75
88316	SERVENTE COM ENCARGOS COMPLEMENTARES	H	3,000000	12,32	36,96
V0000026	GRADE PULTRUDADA (1,025X1,50)M	UN	1,000000	688,99	688,99

**Regulamentação:**

FORNECIMENTO E COLOCAÇÃO DE GRADE PULTRUDADA EM RESINA DE POLIESTER REFORÇADA COM FIBRA DE VIDRO (PRFV), ALTURA 1.1/2" E MALHA 1.1/2"x6", DIMENSÕES: (1,025x1,50)M, CONF. PROJETO

SE16000/B0-S021	<b>FORNECIMENTO E COLOCAÇÃO DE GRADE PULTRUDADA EM RESINA DE POLIESTER REFORÇADA COM FIBRA DE VIDRO (PRFV), ALTURA 1.1/2" E MALHA 1.1/2"x6", DIMENSÕES: (1,50x1,50)M, CONF. PROJETO</b>			<b>UN</b>	<b>1 004,61</b>
88309	PEDREIRO COM ENCARGOS COMPLEMENTARES	H	3,000000	17,25	51,75
88316	SERVENTE COM ENCARGOS COMPLEMENTARES	H	3,000000	12,32	36,96
V0000027	GRADE PULTRUDADA (1,50X1,50)M	UN	1,000000	1 004,61	1 004,61

**Regulamentação:**

FORNECIMENTO E COLOCAÇÃO DE GRADE PULTRUDADA EM RESINA DE POLIESTER REFORÇADA COM FIBRA DE VIDRO (PRFV), ALTURA 1.1/2" E MALHA 1.1/2"x6", DIMENSÕES: (1,50x1,50)M, CONF. PROJETO

SE16000/B0-S020	<b>FORNECIMENTO E COLOCAÇÃO DE GUARDA-CORPO EM POLIESTER REFORÇADA COM FIBRA DE VIDRO, RESINA ISOFILÁTICA, COR AMARELA - H = 0,90m, INCLUSIVE FIXAÇÃO, CONFORME PROJETO</b>			<b>M</b>	<b>266,11</b>
88309	PEDREIRO COM ENCARGOS COMPLEMENTARES	H	1,500000	17,25	25,88
88316	SERVENTE COM ENCARGOS COMPLEMENTARES	H	1,500000	12,32	18,48
V0000028	GUARDA-CORPO	M	1,000000	266,11	266,11

**Regulamentação:**

FORNECIMENTO E COLOCAÇÃO DE GUARDA-CORPO EM POLIESTER REFORÇADA COM FIBRA DE VIDRO, RESINA ISOFILÁTICA, COR AMARELA - H = 0,90m, INCLUSIVE FIXAÇÃO, CONFORME PROJETO

SE16000/B0-S019	<b>FORNECIMENTO E COLOCAÇÃO DE PERFIS "I" EM ALUMÍNIO (5x7,5x40)MM PARA SUSTENTAÇÃO E FIXAÇÃO DAS BANDEJAS DE DISTRIBUIÇÃO, CONFORME DETALHES DE PROJETO</b>			<b>UN</b>	<b>4 012,08</b>
88315	SERRALHEIRO COM ENCARGOS COMPLEMENTARES	H	10,000000	17,15	171,50
88267	ENCANADOR OU BOMBEIRO HIDRÁULICO COM ENCARGOS COMPLEMENTARES	H	8,000000	17,22	137,76
88248	AUXILIAR DE ENCANADOR OU BOMBEIRO HIDRÁULICO COM ENCARGOS COMPLEMENTARES	H	3,000000	13,09	39,27
88251	AUXILIAR DE SERRALHEIRO COM ENCARGOS COMPLEMENTARES	H	3,000000	13,58	40,74
11123	CHAPA DE ALUMINIO, E = 4 MM, L = 1000 MM - 10,8 KG/M2 (LIGA 1200 - H14)	KG	1,200000	15,10	18,12
4765	PERFIL "I" DE ACO LAMINADO, "I" 102 X 12,7	M	44,250000	57,16	2 529,33
V0000019	CHUMBADOR DE EXPANSÃO E PORCA Ø 3/8"	UN	176,000000	6,11	1 075,36

**Regulamentação:**

FORNECIMENTO E COLOCAÇÃO DE PERFIS "I" EM ALUMÍNIO (5x7,5x40)MM PARA SUSTENTAÇÃO E FIXAÇÃO DAS BANDEJAS DE



# LISTA DE COMPOSIÇÕES

28/08/2018 PG: 17

Base: SIDM0618 - SINAPI - Região de Belo Horizonte - MG - DESONERAD

Orçamento: SES GOIABEIRA - MG

Código	Denominação	Un	Total \$
--------	-------------	----	----------

## DISTRIBUIÇÃO, CONFORME DETALHES DE PROJETO

SE16000/B0-S018	<b>FORNECIMENTO E COLOCAÇÃO DE PERFIS DE DECANTAÇÃO EM PVC RÍGIDO, INCLUSIVE SOLDAGEM, FIXAÇÃO E VIGA "I" 6" PARA APOIO DAS PLACAS, CONFORME DETALHES DE PROJETO</b>	UN	27 954,54		
88248	AUXILIAR DE ENCANADOR OU BOMBEIRO HIDRÁULICO COM ENCARGOS COMPLEMENTARES	H	102,000000	13,09	1 335,18
V0000029	PERFIL DE DECANTAÇÃO	UN	2 033,000000	10,65	21 651,45
V0000030	SOLUÇÃO ADESIVA - THF, LINHA TIGRE 900M	UN	14,000000	77,45	1 084,30
4767	PERFIL "I" DE AÇO LAMINADO, "I" 152 X 22	M	21,600000	98,48	2 127,17
88267	ENCANADOR OU BOMBEIRO HIDRÁULICO COM ENCARGOS COMPLEMENTARES	H	102,000000	17,22	1 756,44

### Regulamentação:

## FORNECIMENTO E COLOCAÇÃO DE PERFIS DE DECANTAÇÃO EM PVC RÍGIDO, INCLUSIVE SOLDAGEM, FIXAÇÃO E VIGA "I" 6" PARA APOIO DAS PLACAS, CONFORME DETALHES DE PROJETO

SE16000/B0-S017	<b>FORNECIMENTO E COLOCAÇÃO DE PLACA RETENTORA EM POLIESTER REFORÇADA COM FIBRA DE VIDRO (PRFV), DIMENSÕES: L = 4,45M H = 0,27M, INCLUSIVE FIXAÇÃO, CONFORME DETALHES DE PROJETO</b>	UN	1 935,24		
88267	ENCANADOR OU BOMBEIRO HIDRÁULICO COM ENCARGOS COMPLEMENTARES	H	5,000000	17,22	86,10
88248	AUXILIAR DE ENCANADOR OU BOMBEIRO HIDRÁULICO COM ENCARGOS COMPLEMENTARES	H	5,000000	13,09	65,45
V0000031	PLACA RETENTORA DE ESCUMA	UN	1,000000	1 728,70	1 728,70
V0000019	CHUMBADOR DE EXPANSÃO E PORCA Ø 3/8"	UN	9,000000	6,11	54,99

### Regulamentação:

## FORNECIMENTO E COLOCAÇÃO DE PLACA RETENTORA EM POLIESTER REFORÇADA COM FIBRA DE VIDRO (PRFV), DIMENSÕES: L = 4,45M H = 0,27M, INCLUSIVE FIXAÇÃO, CONFORME DETALHES DE PROJETO

SE16000/B0-S016	<b>FORNECIMENTO E COLOCAÇÃO DE PLACA VERTEDORA EM POLIESTER REFORÇADA COM FIBRA DE VIDRO (PRFV), DIMENSÕES: L = 4,75M H = 0,27M, INCLUSIVE FIXAÇÃO, CONFORME DETALHES DE PROJETO</b>	UN	2 195,05		
88267	ENCANADOR OU BOMBEIRO HIDRÁULICO COM ENCARGOS COMPLEMENTARES	H	5,000000	17,22	86,10
88248	AUXILIAR DE ENCANADOR OU BOMBEIRO HIDRÁULICO COM ENCARGOS COMPLEMENTARES	H	5,000000	13,09	65,45
V0000032	PLACA VERTEDORA	UN	1,000000	1 982,40	1 982,40
V0000019	CHUMBADOR DE EXPANSÃO E PORCA Ø 3/8"	UN	10,000000	6,11	61,10

### Regulamentação:

## FORNECIMENTO E COLOCAÇÃO DE PLACA VERTEDORA EM POLIESTER REFORÇADA COM FIBRA DE VIDRO (PRFV), DIMENSÕES: L = 4,75M H = 0,27M, INCLUSIVE FIXAÇÃO, CONFORME DETALHES DE PROJETO

SE16000/B0-S015	<b>FORNECIMENTO E COLOCAÇÃO DE SEPARADOR TRIFÁSICO/COIFA MONTADO EM PLACAS DE PRFV, INCLUSIVE PORCAS, ARRUELAS E CHUMBADORES EM AÇO INOX, CONF. DETALHES DE PROJETO</b>	UN	20 774,00		
90776	ENCARREGADO GERAL COM ENCARGOS COMPLEMENTARES	H	20,000000	32,35	647,00
88267	ENCANADOR OU BOMBEIRO HIDRÁULICO COM ENCARGOS COMPLEMENTARES	H	20,000000	17,22	344,40
88248	AUXILIAR DE ENCANADOR OU BOMBEIRO HIDRÁULICO COM ENCARGOS COMPLEMENTARES	H	20,000000	13,09	261,80
88316	SERVENTE COM ENCARGOS COMPLEMENTARES	H	20,000000	12,32	246,40
V0000033	SEPARADOR TRIFÁSICO/COIFA	UN	1,000000	18 644,00	18 644,00
V0000034	CHUMBADOR DE EXPANSÃO EM AÇO Ø 4/8"	UN	64,000000	9,85	630,40

### Regulamentação:

## FORNECIMENTO E COLOCAÇÃO DE SEPARADOR TRIFÁSICO/COIFA MONTADO EM PLACAS DE PRFV, INCLUSIVE PORCAS, ARRUELAS E CHUMBADORES EM AÇO INOX, CONF. DETALHES DE PROJETO

SE16000/B0-S014	<b>FORNECIMENTO E COLOCAÇÃO DE SUPORTE TIPO SP1 PARA FIXAÇÃO DO TUBO À PAREDE DA UNIDADE EM CANTONEIRAS DE AÇO 2.1/2"x2.1/2"x1/4", INCLUSIVE FIXAÇÃO, CONFORME PROJETO</b>	UN	158,41		
88315	SERRALHEIRO COM ENCARGOS COMPLEMENTARES	H	4,000000	17,15	68,60
88251	AUXILIAR DE SERRALHEIRO COM ENCARGOS COMPLEMENTARES	H	4,000000	13,58	54,32
4777	CANTONEIRA AÇO ABAS IGUAIS (QUALQUER BITOLA), ESPESSURA ENTRE 1/8" E 1/4"	KG	3,480000	3,40	11,83
11032	GRAMPO U DE 5/8 " N8 EM FERRO GALVANIZADO	UN	1,000000	6,90	6,90
V0000005	CHUMBADOR DE EXPANSÃO Ø 3/4"	UN	4,000000	4,19	16,76

### Regulamentação:

## FORNECIMENTO E COLOCAÇÃO DE SUPORTE TIPO SP1 PARA FIXAÇÃO DO TUBO À PAREDE DA UNIDADE EM CANTONEIRAS DE AÇO 2.1/2"x2.1/2"x1/4", INCLUSIVE FIXAÇÃO, CONFORME PROJETO

SE16000/B0-S013	<b>FORNECIMENTO E COLOCAÇÃO DE TUBO PVC ESGOTO, DIÂMETRO 300MM, PERFURADO - L = 3,80M PARA DISTRIBUIÇÃO DO LÍQUIDO NO DECANTADOR, CONFORME PROJETO</b>	UN	929,82		
88267	ENCANADOR OU BOMBEIRO HIDRÁULICO COM ENCARGOS COMPLEMENTARES	H	4,000000	17,22	68,88
88248	AUXILIAR DE ENCANADOR OU BOMBEIRO HIDRÁULICO COM ENCARGOS COMPLEMENTARES	H	4,000000	13,09	52,36
41932	TUBO COLETOR DE ESGOTO PVC, JEI, DN 300 MM (NBR 7362)	M	5,600000	144,39	808,58



# LISTA DE COMPOSIÇÕES

28/08/2018 PG: 18

Base: SIDM0618 - SINAPI - Região de Belo Horizonte - MG - DESONERAD

Orçamento: SES GOIABEIRA - MG

Código	Denominação			Un	Total \$
<b>Regulamentação:</b>					
FORNECIMENTO E COLOCAÇÃO DE TUBO PVC ESGOTO, DIÂMETRO 300MM, PERFURADO - L = 3,80M PARA DISTRIBUIÇÃO DO LÍQUIDO NO DECANTADOR, CONFORME PROJETO					
SE16000/B0-S012	<b>FORNECIMENTO E COLOCAÇÃO DE TUBO PVC ROSCÁVEL - Ø 1.1/2" L = 0,30M, PARA ESGOTAMENTO DA COBERTURA, CONFORME PROJETO</b>			<b>UN</b>	<b>13,54</b>
88316	SERVENTE COM ENCARGOS COMPLEMENTARES	H	0,750000	12,32	9,24
9862	TUBO PVC, ROSCAVEL, 1 1/2", AGUA FRIA PREDIAL	M	0,300000	14,35	4,30
<b>Regulamentação:</b>					
FORNECIMENTO E COLOCAÇÃO DE TUBO PVC ROSCÁVEL - Ø 1.1/2" L = 0,30M, PARA ESGOTAMENTO DA COBERTURA, CONFORME PROJETO					
SE16000/B0-S011	<b>FORNECIMENTO E COLOCAÇÃO DE TUBO PVC ROSCÁVEL Ø 1 L 0,20M, PARA ESGOTAMENTO DA COBERTURA, CONFORME PROJETO</b>			<b>UN</b>	<b>10,97</b>
88316	SERVENTE COM ENCARGOS COMPLEMENTARES	H	0,750000	12,32	9,24
9866	TUBO PVC, ROSCAVEL, 1", AGUA FRIA PREDIAL	M	0,200000	8,67	1,73
<b>Regulamentação:</b>					
FORNECIMENTO E COLOCAÇÃO DE TUBO PVC ROSCÁVEL Ø 1 L 0,20M, PARA ESGOTAMENTO DA COBERTURA, CONFORME PROJETO					
SE16000/B0-M034	<b>HASTE DE PROLONGAMENTO DN 1.1/8" L=1,95M</b>			<b>UN</b>	<b>1 850,00</b>
V0000065	HASTE PROL. 1.1/8" 1,95M	UN	1,000000	1 850,00	1 850,00
<b>Regulamentação:</b>					
HASTE DE PROLONGAMENTO DN 1.1/8" L=1,95M					
SE16000/B0-M042	<b>HASTE DE PROLONGAMENTO DN 1.1/8" L=2,10M</b>			<b>UN</b>	<b>1 985,00</b>
V0000073	HASTE PROL. 1.1/8" 2,10M	UN	1,000000	1 985,00	1 985,00
<b>Regulamentação:</b>					
HASTE DE PROLONGAMENTO DN 1.1/8" L=2,10M					
SE16000/B0-M045	<b>HASTE DE PROLONGAMENTO DN 1.1/8" L=3,50M</b>			<b>UN</b>	<b>3 240,00</b>
V0000076	HASTE PROL. 1.1/8" 3,50M	UN	1,000000	3 240,00	3 240,00
<b>Regulamentação:</b>					
HASTE DE PROLONGAMENTO DN 1.1/8" L=3,50M					
SE16000/B0-M024	<b>JUNTA DESMONTAGEM TRAVADA AXIALMENTE FOFO DN 150</b>			<b>UN</b>	<b>729,94</b>
V0000061	JUNTA DTA FOFO DN 150	UN	1,000000	729,94	729,94
<b>Regulamentação:</b>					
JUNTA DESMONTAGEM TRAVADA AXIALMENTE FOFO DN 150					
SE16000/B0-M035	<b>MANCAL INTERMEDIÁRIO EM FERRO FUNDIDO DN 1.1/8"</b>			<b>UN</b>	<b>1 817,63</b>
V0000066	MANCAL INTERMEDIÁRIO 1.1/8"	UN	1,000000	1 817,63	1 817,63
<b>Regulamentação:</b>					
MANCAL INTERMEDIÁRIO EM FERRO FUNDIDO DN 1.1/8"					
SE16000/B0-M011	<b>MANGOTE DE BORRACHA FLEXÍVEL - Ø 3" L = 5,00M</b>			<b>UN</b>	<b>1 037,50</b>
V0000046	MANG BORRACHA FLEXÍVEL - Ø 3" L =5,00M	UN	1,000000	1 037,50	1 037,50
<b>Regulamentação:</b>					
MANGOTE DE BORRACHA FLEXÍVEL - Ø 3" L = 5,00M					
SE16000/B0-S010	<b>MONTAGEM COMPLETA DAS TUBULAÇÕES NO INTERIOR DA UNIDADE DE TRATAMENTO, CONFORME PROJETO</b>			<b>UN</b>	<b>1 515,50</b>
88267	ENCANADOR OU BOMBEIRO HIDRÁULICO COM ENCARGOS COMPLEMENTARES	H	50,000000	17,22	861,00
88248	AUXILIAR DE ENCANADOR OU BOMBEIRO HIDRÁULICO COM ENCARGOS COMPLEMENTARES	H	50,000000	13,09	654,50
<b>Regulamentação:</b>					
MONTAGEM COMPLETA DAS TUBULAÇÕES NO INTERIOR DA UNIDADE DE TRATAMENTO, CONFORME PROJETO					
SE16000/B0-S005	<b>MONTAGEM DOS TUBOS E CONEXÕES DE PVC TIPO ESGOTO NO INTERIOR DA FOSSA E SUMIDOURO, CONFORME PROJETO</b>			<b>UN</b>	<b>151,55</b>
88267	ENCANADOR OU BOMBEIRO HIDRÁULICO COM ENCARGOS COMPLEMENTARES	H	5,000000	17,22	86,10
88248	AUXILIAR DE ENCANADOR OU BOMBEIRO HIDRÁULICO COM ENCARGOS COMPLEMENTARES	H	5,000000	13,09	65,45
<b>Regulamentação:</b>					
MONTAGEM DOS TUBOS E CONEXÕES DE PVC TIPO ESGOTO NO INTERIOR DA FOSSA E SUMIDOURO, CONFORME PROJETO					
SE16000/B0-M006	<b>PARAFUSO C/PORCAS P/ FLANGES-PPF10 DN16x80</b>			<b>UN</b>	<b>2,17</b>
V0000041	PPF 16X80 SEXT.ZINC.RI C/ ROSCA	UN	1,000000	2,17	2,17
<b>Regulamentação:</b>					
PARAFUSO C/PORCAS P/ FLANGES-PPF10 DN16x80					
SE16000/B0-M007	<b>PARAFUSO C/PORCAS P/ FLANGES-PPF10 DN20x90</b>			<b>UN</b>	<b>4,50</b>
V0000042	PPF 20X90 SEXT.ZINC.RI C/ ROSCA	UN	1,000000	4,50	4,50



# LISTA DE COMPOSIÇÕES

28/08/2018 PG: 19

Base: SIDM0618 - SINAPI - Região de Belo Horizonte - MG - DESONERAD

Orçamento: SES GOIABEIRA - MG

Código	Denominação	Un	Total \$		
<b>Regulamentação:</b>					
<b>PARAFUSO C/PORCAS P/ FLANGES-PPF10 DN20x90</b>					
SE16000/B0-M038	<b>PARAFUSO C/PORCAS P/ FLANGES-PPF10 DN30x130</b>	<b>UN</b>	<b>18,72</b>		
V0000069	PPF 30X130 SEXT.ZINC.RI C/ ROSCA	UN	1,000000	18,72	18,72
<b>Regulamentação:</b>					
<b>PARAFUSO C/PORCAS P/ FLANGES-PPF10 DN30x130</b>					
SE16000/B0-M036	<b>PEDESTAL DE SUSPENSÃO SIMPLES FOFO</b>	<b>UN</b>	<b>6 300,23</b>		
V0000064	PEDESTAL DE SUSPENSÃO SIMPLES FOFO	UN	1,000000	6 300,23	6 300,23
<b>Regulamentação:</b>					
<b>PEDESTAL DE SUSPENSÃO SIMPLES FOFO</b>					
SE16000/B0-M026	<b>QUEIMADOR DE GÁS TIPO FLARE COM COMBUSTÃO ABERTA, IGNIÇÃO CONTÍNUA ATRAVÉS DE IGNITOR ELETRÔNICO ALIMENTADO POR PLACA SOLAR E BATERIA PARA QUEIMA DE ATÉ 5m³/h</b>	<b>UN</b>	<b>9 700,00</b>		
V0000087	QUEIMADOR DE GÁS TIPO FLARE	UN	1,000000	9 700,00	9 700,00
<b>Regulamentação:</b>					
<b>QUEIMADOR DE GÁS TIPO FLARE COM COMBUSTÃO ABERTA, IGNIÇÃO CONTÍNUA ATRAVÉS DE IGNITOR ELETRÔNICO ALIMENTADO POR PLACA SOLAR E BATERIA PARA QUEIMA DE ATÉ 5m³/h.</b>					
SE16000/B0-M022	<b>REDUÇÃO EM PVC DN 50X40</b>	<b>UN</b>	<b>1,09</b>		
V0000058	REDUÇÃO EM PVC DN 50X40	UN	1,000000	1,09	1,09
<b>Regulamentação:</b>					
<b>REDUÇÃO EM PVC DN 50X40</b>					
SE16000/B0-M019	<b>REGISTRO FOFO CBOR.FV S14 PN10/16 DN150</b>	<b>UN</b>	<b>987,16</b>		
V0000054	REGISTRO FOFO CBOR.FV S14 PN10/16 DN150	UN	1,000000	987,16	987,16
<b>Regulamentação:</b>					
<b>REGISTRO FOFO CBOR.FV S14 PN10/16 DN150</b>					
SE16000/B0-M025	<b>REGISTRO SERIE METRICA CHATA C/ VOLANTE E FLANGE PN10/16 -RCFV10, DN 150</b>	<b>UN</b>	<b>1 407,56</b>		
V0000063	REGISTRO S. METRICA CHATA RCFV10 DN 150	UN	1,000000	1 407,56	1 407,56
<b>Regulamentação:</b>					
<b>REGISTRO SERIE METRICA CHATA C/ VOLANTE E FLANGE PN10/16 -RCFV10, DN 150</b>					
SE16000/B0-S079	<b>RESERVATORIO METALICO, CAPACIDADE DE 5,0 M3, ALTURA PILARES = 6.0 M (FORNECIMENTO, INSTALACAO, FUNDACAO E KITS DE ENTRADA E SAIDA)</b>	<b>UN</b>	<b>22 430,04</b>		
88309	PEDREIRO COM ENCARGOS COMPLEMENTARES	H	11,000000	17,25	189,75
88316	SERVENTE COM ENCARGOS COMPLEMENTARES	H	11,000000	12,32	135,52
79475	ESCAVACAO MANUAL CAMPO ABERTO P/TUBULAO - FUSTE E/OU BASE (PARA TODAS AS PROFUNDIDADES)	M3	2,500000	297,30	743,25
92419	MONTAGEM E DESMONTAGEM DE FÔRMA DE PILARES RETANGULARES E ESTRUTURAS SIMILARES COM ÁREA MÉDIA DAS SEÇÕES MAIOR QUE 0,25 M², PÉ-DIREITO SIMPLES, EM CHAPA DE MADEIRA COMPENSADA RESIN	M2	6,000000	46,70	280,20
73990/1	ARMAÇAO ACO CA-50 P/1,0M3 DE CONCRETO	UN	0,320000	479,82	153,54
73361	CONCRETO CICLOPICO FCK=10MPA 30% PEDRA DE MAO INCLUSIVE LANÇAMENTO	M3	2,500000	309,46	773,65
94969	CONCRETO FCK = 15MPA, TRAÇO 1:3,4:3,5 (CIMENTO/ AREIA MÉDIA/ BRITA 1) - PREPARO MECÂNICO COM BETONEIRA 600 L. AF_07/2016	M3	0,320000	236,77	75,77
92873	LANÇAMENTO COM USO DE BALDES, ADENSAMENTO E ACABAMENTO DE CONCRETO EM ESTRUTURAS. AF_12/2015	M3	0,320000	132,81	42,50
92654	TUBO DE AÇO GALVANIZADO COM COSTURA, CLASSE MÉDIA, CONEXÃO ROSQUEADA, DN 50 (2"), INSTALADO EM REDE DE ALIMENTAÇÃO PARA SPRINKLER - FORNECIMENTO E INSTALAÇÃO. AF_12/2015	M	7,000000	52,75	369,25
93281	GUINCHO ELÉTRICO DE COLUNA, CAPACIDADE 400 KG, COM MOTO FREIO, MOTOR TRIFÁSICO DE 1,25 CV - CHP DIURNO. AF_03/2016	CHP	5,500000	18,93	104,11
93282	GUINCHO ELÉTRICO DE COLUNA, CAPACIDADE 400 KG, COM MOTO FREIO, MOTOR TRIFÁSICO DE 1,25 CV - CHI DIURNO. AF_03/2016	CHI	5,500000	18,27	100,48
92701	JOELHO 90 GRAUS, EM FERRO GALVANIZADO, CONEXÃO ROSQUEADA, DN 20 (3/4"), INSTALADO EM RAMAIS E SUB-RAMAIS DE GÁS - FORNECIMENTO E INSTALAÇÃO. AF_12/2015	UN	2,000000	19,50	39,00
92676	JOELHO 90 GRAUS, EM FERRO GALVANIZADO, CONEXÃO ROSQUEADA, DN 50 (2"), INSTALADO EM REDE DE ALIMENTAÇÃO PARA SPRINKLER - FORNECIMENTO E INSTALAÇÃO. AF_12/2015	UN	2,000000	44,95	89,90
94465	LUVA, EM FERRO GALVANIZADO, CONEXÃO ROSQUEADA, DN 50 (2?), INSTALADO EM RESERVAÇÃO DE ÁGUA DE EDIFICAÇÃO QUE POSSUA RESERVATÓRIO DE FIBRA/FIBROCIMENTO ? FORNECIMENTO E INSTALAÇÃO.	UN	1,000000	30,68	30,68
92694	NIPLE, EM FERRO GALVANIZADO, CONEXÃO ROSQUEADA, DN 20 (3/4"), INSTALADO EM RAMAIS E SUB-RAMAIS DE GÁS - FORNECIMENTO E INSTALAÇÃO. AF_12/2015	UN	1,000000	13,58	13,58
94466	NIPLE, EM FERRO GALVANIZADO, CONEXÃO ROSQUEADA, DN 50 (2?), INSTALADO EM RESERVAÇÃO DE ÁGUA DE EDIFICAÇÃO QUE POSSUA RESERVATÓRIO DE FIBRA/FIBROCIMENTO ? FORNECIMENTO E INSTALAÇÃO.	UN	1,000000	30,69	30,69
92688	TUBO DE AÇO GALVANIZADO COM COSTURA, CLASSE MÉDIA, CONEXÃO ROSQUEADA, DN 20 (3/4"), INSTALADO EM RAMAIS E SUB-RAMAIS DE GÁS - FORNECIMENTO E INSTALAÇÃO. AF_12/2015	M	6,000000	22,79	136,74
92901	UNIÃO, EM FERRO GALVANIZADO, CONEXÃO ROSQUEADA, DN 50 (2"), INSTALADO EM REDE DE ALIMENTAÇÃO PARA SPRINKLER -	UN	1,000000	68,75	68,75





# LISTA DE COMPOSIÇÕES

28/08/2018 PG: 20

Base: SIDM0618 - SINAPI - Região de Belo Horizonte - MG - DESONERAD

Orçamento: SES GOIABEIRA - MG

Código	Denominação	Un	Total \$
94707	FORNECIMENTO E INSTALAÇÃO. AF_12/2015 ADAPTADOR COM FLANGE E ANEL DE VEDAÇÃO, PVC, SOLDÁVEL, DN 60 MM X 2 , INSTALADO EM RESERVAÇÃO DE ÁGUA DE EDIFICAÇÃO QUE POSSUA RESERVATÓRIO DE FIBRA/FIBROCIMENTO FORNECIMENTO E I	UN	46,52
94656	ADAPTADOR CURTO COM BOLSA E ROSCA PARA REGISTRO, PVC, SOLDÁVEL, DN 25 MM X 3/4 , INSTALADO EM RESERVAÇÃO DE ÁGUA DE EDIFICAÇÃO QUE POSSUA RESERVATÓRIO DE FIBRA/FIBROCIMENTO FORN	UN	4,16
89353	REGISTRO DE GAVETA BRUTO, LATÃO, ROSCÁVEL, 3/4", FORNECIDO E INSTALADO EM RAMAL DE ÁGUA. AF_12/2014	UN	21,99
V0000035	RESERVATORIO METALICO	UN	18 980,00
<b>Regulamentação:</b> RESERVATORIO METALICO, CAPACIDADE DE 5,0 M3, ALTURA PILARES = 6.0 M (FORNECIMENTO, INSTALACAO, FUNDACAO E KITS DE ENTRADA E SAIDA)			
SE16000/B0-M018	TE FOFO FFF PN10 DN150 ESG	UN	581,22
V0000053	TE FOFO FFF PN10 DN150 ESG	UN	581,22
<b>Regulamentação:</b> TE FOFO FFF PN10 DN150 ESG			
SE16000/B0-M050	TE REDUÇÃO FOFO FFF DN 100 X 80	UN	418,45
V0000081	TFF10/16XP 100 80	UN	418,45
<b>Regulamentação:</b> TE REDUÇÃO FOFO FFF DN 100 X 80			
SE16000/B0-M003	TE REDUÇÃO FOFO FFF DN 150 X 100	UN	569,22
V0000038	TFF10/16XP 150 100	UN	569,22
<b>Regulamentação:</b> TE REDUÇÃO FOFO FFF DN 150 X 100			
SE16000/B0-M051	TUBO EM FERRO FUNDIDO DÚCTIL CENTRIFUGADO COM FLANGE E PONTA, FABRICADO CONFORME NBR 7560 DA ABNT, REVESTIMENTO INTERNO COM PINTURA EPOXI (TFP10/16X) DN 100 L = 1,10m	UN	553,00
V0000082	(TFP10/16X) DN 100 L = 1,10M	UN	553,00
<b>Regulamentação:</b> TUBO EM FERRO FUNDIDO DÚCTIL CENTRIFUGADO COM FLANGE E PONTA, FABRICADO CONFORME NBR 7560 DA ABNT, REVESTIMENTO INTERNO COM PINTURA EPOXI (TFP10/16X) DN 100 L = 1,10m			
SE16000/B0-M017	TUBO EM FERRO FUNDIDO DÚCTIL CENTRIFUGADO COM FLANGE E PONTA, FABRICADO CONFORME NBR 7560 DA ABNT, REVESTIMENTO INTERNO COM PINTURA EPOXI (TFP10/16X) DN 100 L = 4,85m	UN	1 298,00
V0000052	(TFP10/16X) DN 100 L = 4,85M	UN	1 298,00
<b>Regulamentação:</b> TUBO EM FERRO FUNDIDO DÚCTIL CENTRIFUGADO COM FLANGE E PONTA, FABRICADO CONFORME NBR 7560 DA ABNT, REVESTIMENTO INTERNO COM PINTURA EPOXI (TFP10/16X) DN 100 L = 4,85m			
SE16000/B0-M020	TUBO EM FERRO FUNDIDO DÚCTIL CENTRIFUGADO COM FLANGE E PONTA, FABRICADO CONFORME NBR 7560 DA ABNT, REVESTIMENTO INTERNO COM PINTURA EPOXI (TFP10/16X) DN 150 L = 0,90m	UN	575,00
V0000055	(TFP10/16X) DN 150 L = 0,90M	UN	575,00
<b>Regulamentação:</b> TUBO EM FERRO FUNDIDO DÚCTIL CENTRIFUGADO COM FLANGE E PONTA, FABRICADO CONFORME NBR 7560 DA ABNT, REVESTIMENTO INTERNO COM PINTURA EPOXI (TFP10/16X) DN 150 L = 0,90m			
SE16000/B0-M032	TUBO EM FERRO FUNDIDO DÚCTIL CENTRIFUGADO COM FLANGE E PONTA, FABRICADO CONFORME NBR 7560 DA ABNT, REVESTIMENTO INTERNO COM PINTURA EPOXI (TFP10/16X) DN 150 L = 1,40m	UN	699,00
V0000062	(TFP10/16X) DN 150 L = 1,40M	UN	699,00
<b>Regulamentação:</b> TUBO EM FERRO FUNDIDO DÚCTIL CENTRIFUGADO COM FLANGE E PONTA, FABRICADO CONFORME NBR 7560 DA ABNT, REVESTIMENTO INTERNO COM PINTURA EPOXI (TFP10/16X) DN 150 L = 1,40m			
SE16000/B0-M048	TUBO EM FERRO FUNDIDO DÚCTIL CENTRIFUGADO COM FLANGE E PONTA, FABRICADO CONFORME NBR 7560 DA ABNT, REVESTIMENTO INTERNO COM PINTURA EPOXI (TFP10/16X) DN 80 L = 0,30m	UN	410,00
V0000079	(TFP10/16X) DN 80 L = 0,30M	UN	410,00
<b>Regulamentação:</b> TUBO EM FERRO FUNDIDO DÚCTIL CENTRIFUGADO COM FLANGE E PONTA, FABRICADO CONFORME NBR 7560 DA ABNT, REVESTIMENTO INTERNO COM PINTURA EPOXI (TFP10/16X) DN 80 L = 0,30m			
SE16000/B0-M047	TUBO EM FERRO FUNDIDO DÚCTIL CENTRIFUGADO COM FLANGE E PONTA, FABRICADO CONFORME NBR 7560 DA ABNT, REVESTIMENTO INTERNO COM PINTURA EPOXI (TFP10/16X) DN 80 L = 0,40m	UN	410,00
V0000078	(TFP10/16X) DN 80 L = 0,40M	UN	410,00
<b>Regulamentação:</b> TUBO EM FERRO FUNDIDO DÚCTIL CENTRIFUGADO COM FLANGE E PONTA, FABRICADO CONFORME NBR 7560 DA ABNT, REVESTIMENTO INTERNO COM PINTURA EPOXI (TFP10/16X) DN 80 L = 0,40m			
SE16000/B0-M049	TUBO EM FERRO FUNDIDO DÚCTIL CENTRIFUGADO COM FLANGE E PONTA, FABRICADO CONFORME NBR 7560 DA ABNT, REVESTIMENTO INTERNO COM PINTURA EPOXI (TFP10/16X) DN 80 L = 1,20m	UN	515,00
V0000080	(TFP10/16X) DN 80 L = 1,20M	UN	515,00



## LISTA DE COMPOSIÇÕES

28/08/2018 PG: 21

Base: SIDM0618 - SINAPI - Região de Belo Horizonte - MG - DESONERAD

Orçamento: SES GOIABEIRA - MG

Código	Denominação	Un	Total \$
<b>Regulamentação:</b>			
TUBO EM FERRO FUNDIDO DÚCTIL CENTRIFUGADO COM FLANGE E PONTA, FABRICADO CONFORME NBR 7560 DA ABNT, REVESTIMENTO INTERNO COM PINTURA EPOXI (TFP10/16X) DN 80 L = 1,20m			
SE16000/B0-M031	TUBO EM FERRO FUNDIDO DÚCTIL CENTRIFUGADO COM FLANGES, FABRICADO CONFORME NBR 7560 DA ABNT, REVESTIMENTO INTERNO COM PINTURA EPOXI (TFL10/16X) DN 150 L = 2,10m	UN	1 255,00
V0000060	(TFL10/16X) DN 150 L = 2,10M	UN 1,000000	1 255,00 1 255,00
<b>Regulamentação:</b>			
TUBO EM FERRO FUNDIDO DÚCTIL CENTRIFUGADO COM FLANGES, FABRICADO CONFORME NBR 7560 DA ABNT, REVESTIMENTO INTERNO COM PINTURA EPOXI (TFL10/16X) DN 150 L = 2,10m			
SE16000/B0-M010	TUBO EM FERRO FUNDIDO DÚCTIL CENTRIFUGADO COM FLANGES, FABRICADO CONFORME NBR 7560 DA ABNT, REVESTIMENTO INTERNO COM PINTURA EPOXI (TFL10/16X) DN 150 L = 2,15m	UN	1 255,00
V0000045	(TFL10/16X) DN 150 L = 2,15M	UN 1,000000	1 255,00 1 255,00
<b>Regulamentação:</b>			
TUBO EM FERRO FUNDIDO DÚCTIL CENTRIFUGADO COM FLANGES, FABRICADO CONFORME NBR 7560 DA ABNT, REVESTIMENTO INTERNO COM PINTURA EPOXI (TFL10/16X) DN 150 L = 2,15m			
SE16000/B0-M008	TUBO EM FERRO FUNDIDO DÚCTIL CENTRIFUGADO COM FLANGES, FABRICADO CONFORME NBR 7560 DA ABNT, REVESTIMENTO INTERNO COM PINTURA EPOXI (TFL10/16X) DN 150 L = 2,80m	UN	1 059,00
V0000043	(TFL10/16X) DN 150 L = 2,80M	UN 1,000000	1 059,00 1 059,00
<b>Regulamentação:</b>			
TUBO EM FERRO FUNDIDO DÚCTIL CENTRIFUGADO COM FLANGES, FABRICADO CONFORME NBR 7560 DA ABNT, REVESTIMENTO INTERNO COM PINTURA EPOXI (TFL10/16X) DN 150 L = 2,80m			
SE16000/B0-M043	TUBO EM FERRO FUNDIDO DÚCTIL CENTRIFUGADO COM FLANGES, FABRICADO CONFORME NBR 7560 DA ABNT, REVESTIMENTO INTERNO COM PINTURA EPOXI (TFL10/16X) DN 150 L = 3,16m	UN	1 498,00
V0000074	(TFL10/16X) DN 150 L = 3,16M	UN 1,000000	1 498,00 1 498,00
<b>Regulamentação:</b>			
TUBO EM FERRO FUNDIDO DÚCTIL CENTRIFUGADO COM FLANGES, FABRICADO CONFORME NBR 7560 DA ABNT, REVESTIMENTO INTERNO COM PINTURA EPOXI (TFL10/16X) DN 150 L = 3,16m			
SE16000/B0-M046	TUBO EM FERRO FUNDIDO DÚCTIL CENTRIFUGADO COM FLANGES, FABRICADO CONFORME NBR 7560 DA ABNT, REVESTIMENTO INTERNO COM PINTURA EPOXI (TFL10/16X) DN 80 L = 4,10m	UN	1 325,00
V0000077	(TFL10/16X) DN 80 L = 4,10M	UN 1,000000	1 325,00 1 325,00
<b>Regulamentação:</b>			
TUBO EM FERRO FUNDIDO DÚCTIL CENTRIFUGADO COM FLANGES, FABRICADO CONFORME NBR 7560 DA ABNT, REVESTIMENTO INTERNO COM PINTURA EPOXI (TFL10/16X) DN 80 L = 4,10m			
SE16000/B0-M016	TUBO EM FERRO FUNDIDO DÚCTIL CENTRIFUGADO COM PONTAS LISAS, FABRICADO CONFORME NBR 7560 DA ABNT, REVESTIMENTO INTERNO COM PINTURA EPOXI (TCL) DN 150 L = 0,25m	UN	43,31
V0000051	(TCL) DN 150 L = 0,25M	UN 1,000000	43,31 43,31
<b>Regulamentação:</b>			
TUBO EM FERRO FUNDIDO DÚCTIL CENTRIFUGADO COM PONTAS LISAS, FABRICADO CONFORME NBR 7560 DA ABNT, REVESTIMENTO INTERNO COM PINTURA EPOXI (TCL) DN 150 L = 0,25m			
SE16000/B0-M015	TUBO EM FERRO FUNDIDO DÚCTIL CENTRIFUGADO COM PONTAS LISAS, FABRICADO CONFORME NBR 7560 DA ABNT, REVESTIMENTO INTERNO COM PINTURA EPOXI (TCL) DN 150 L = 0,80m	UN	138,60
V0000050	(TCL) DN 150 L = 0,80M	UN 1,000000	138,60 138,60
<b>Regulamentação:</b>			
TUBO EM FERRO FUNDIDO DÚCTIL CENTRIFUGADO COM PONTAS LISAS, FABRICADO CONFORME NBR 7560 DA ABNT, REVESTIMENTO INTERNO COM PINTURA EPOXI (TCL) DN 150 L = 0,80m			
SE16000/B0-M013	TUBO EM FERRO FUNDIDO DÚCTIL CENTRIFUGADO COM PONTAS LISAS, FABRICADO CONFORME NBR 7560 DA ABNT, REVESTIMENTO INTERNO COM PINTURA EPOXI (TCL) DN 150 L = 1,50m	UN	259,88
V0000048	(TCL) DN 150 L = 1,50M	UN 1,000000	259,88 259,88
<b>Regulamentação:</b>			
TUBO EM FERRO FUNDIDO DÚCTIL CENTRIFUGADO COM PONTAS LISAS, FABRICADO CONFORME NBR 7560 DA ABNT, REVESTIMENTO INTERNO COM PINTURA EPOXI (TCL) DN 150 L = 1,50m			
SE16000/B0-M039	TUBO EM FERRO FUNDIDO DÚCTIL CENTRIFUGADO COM PONTAS, FABRICADO CONFORME NBR 7560 DA ABNT, REVESTIMENTO INTERNO COM PINTURA EPOXI (TPP10/16) DN 150 L = 0,30m	UN	51,90
V0000070	(TPP) DN 150 L = 0,30M	UN 1,000000	51,90 51,90
<b>Regulamentação:</b>			
TUBO EM FERRO FUNDIDO DÚCTIL CENTRIFUGADO COM PONTAS, FABRICADO CONFORME NBR 7560 DA ABNT, REVESTIMENTO INTERNO COM PINTURA EPOXI (TPP10/16) DN 150 L = 0,30m			
SE16000/B0-M037	TUBO EM FERRO FUNDIDO DÚCTIL CENTRIFUGADO COM PONTAS, FABRICADO CONFORME NBR 7560 DA ABNT, REVESTIMENTO INTERNO COM PINTURA EPOXI (TPP10/16) DN 150 L = 1,60m	UN	276,80
V0000068	(TPP) DN 150 L = 1,60M	UN 1,000000	276,80 276,80
<b>Regulamentação:</b>			
TUBO EM FERRO FUNDIDO DÚCTIL CENTRIFUGADO COM PONTAS, FABRICADO CONFORME NBR 7560 DA ABNT, REVESTIMENTO			



## LISTA DE COMPOSIÇÕES

28/08/2018 PG: 22

Base: SIDM0618 - SINAPI - Região de Belo Horizonte - MG - DESONERAD

Orçamento: SES GOIABEIRA - MG

Código	Denominação	Un	Total \$
INTERNO COM PINTURA EPOXI (TPP10/16) DN 150 L = 1,60m			
SE16000/B0-M040	<b>TUBO EM FERRO FUNDIDO DÚCTIL CENTRIFUGADO COM PONTAS, FABRICADO CONFORME NBR 7560 DA ABNT, REVESTIMENTO INTERNO COM PINTURA EPOXI (TPP10/16) DN 150 L = 1,75m</b>	UN	302,75
V0000071	(TPP) DN 150 L = 1,75M	UN 1,000000	302,75 302,75

**Regulamentação:**

TUBO EM FERRO FUNDIDO DÚCTIL CENTRIFUGADO COM PONTAS, FABRICADO CONFORME NBR 7560 DA ABNT, REVESTIMENTO INTERNO COM PINTURA EPOXI (TPP10/16) DN 150 L = 1,75m



**MEMÓRIA**







MEMORIAL DE CÁLCULO																																			
Coletor	Poço de Visita		Tipo de PV	Tipo de Pavimento	Comprimento (m)	Prof. PV Mont (m)	Prof. PV Jusan. (m)	Diâmetro da tubulaç. (mm)	Material	Tubo de queda	Largura de vala (m)	Largura vala Pavimento (m)	Prof. média PV (m)	PV do tipo	Acréscimo PV			Volume de escavação da vala (m³)										Regulagem do fundo de vala (m²)	Vol Tubo (m³)	Aterro (m³)	Escoramento de vala (m²)				
	PV Mont	PV Jus													062	039	ESPECIAL	Até 1,0 m	De 1,0 a 1,5 m	De 1,5 a 2,0 m	De 2,0 a 2,5 m	De 2,5 a 3,0 m	De 3,0 a 3,5 m	De 3,5 a 4,0 m	De 4,0 a 4,5 m	De 4,5 a 5,0 m	Acima 5,0 m				PONT	DESC	CONT	ESPECIAL	
																																			062
001-212	PV-085	PV-85A	PV	11	21,00	1,05	1,05	150	5	0,00	0,80	0,80	1,050	1	0,05	FALSO	FALSO	17	1	0	0	0	0	0	0	0	0	0	16,80	0,000000	18,00	0	0	0	0
001-213	PV-084	PV-083	PV	11	40,00	1,05	1,05	150	5	0,00	0,80	0,80	1,050	1	0,05	FALSO	FALSO	32	2	0	0	0	0	0	0	0	0	32,00	0,000000	34,00	0	0	0	0	
001-214	PV-083	PV-062	PV	11	59,00	1,31	1,62	150	5	0,00	0,80	0,80	1,460	1	0,31	FALSO	FALSO	47	22	0	0	0	0	0	0	0	0	47,20	0,000000	69,00	172	0	0	0	
001-215	PV-82A	PV-083	PV	11	36,00	1,76	1,31	150	5	0,00	0,80	0,80	1,540	1	0,76	FALSO	FALSO	29	14	1	0	0	0	0	0	0	0	28,80	0,000000	44,00	111	0	0	0	
001-216	PV-082	PV-82A	PV	11	39,00	1,35	1,35	150	5	0,00	0,80	0,80	1,350	1	0,35	FALSO	FALSO	31	11	0	0	0	0	0	0	0	0	31,20	0,000000	42,00	105	0	0	0	
001-217	PV-081	PV-061	PV	11	15,00	1,05	1,05	150	5	0,00	0,80	0,80	1,050	1	0,05	FALSO	FALSO	12	1	0	0	0	0	0	0	0	0	12,00	0,000000	13,00	0	0	0	0	
001-218	PV-080	PV-081	PV	11	14,00	1,05	1,05	150	5	0,00	0,80	0,80	1,050	1	0,05	FALSO	FALSO	11	1	0	0	0	0	0	0	0	0	11,20	0,000000	12,00	0	0	0	0	
001-219	PV-079	PV-080	PV	11	44,00	1,05	1,05	150	5	0,00	0,80	0,80	1,050	1	0,05	FALSO	FALSO	35	2	0	0	0	0	0	0	0	0	35,20	0,000000	37,00	0	0	0	0	
0	0	0	0	0	0,00	0,00	0,00	0	0	0,00	0,00	0,00	0,000	0	0,00	FALSO	FALSO	0	0	0	0	0	0	0	0	0	0,00	0,000000	0,00	0	0	0	0		
001-221	PV-136	PV-137	PV	1	32,00	1,15	1,05	150	5	0,00	0,80	0,90	1,100	1	0,15	FALSO	FALSO	29	3	0	0	0	0	0	0	0	0	28,80	0,000000	32,00	0	0	0	0	
001-222	PV-135	PV-136	PV	1	39,00	1,84	1,15	150	5	0,00	0,80	0,90	1,490	1	0,84	FALSO	FALSO	35	17	0	0	0	0	0	0	0	35,10	0,000000	52,00	116	0	0	0		
001-223	PV-073	PV-135	PV	1	74,00	1,54	1,84	150	5	0,00	0,80	0,90	1,690	1	0,54	FALSO	FALSO	67	33	13	0	0	0	0	0	0	66,60	0,000000	113,00	250	0	0	0		
001-224	PV-072	PV-073	PV	1	52,00	1,30	1,30	150	5	0,00	0,80	0,90	1,300	1	0,30	FALSO	FALSO	47	14	0	0	0	0	0	0	0	46,80	0,000000	61,00	135	0	0	0		
001-225	PV-071	PV-072	PV	1	57,00	1,05	1,05	150	5	0,00	0,80	0,90	1,050	1	0,05	FALSO	FALSO	51	3	0	0	0	0	0	0	0	51,30	0,000000	54,00	0	0	0	0		
001-226	PV-070	PV-071	PV	1	31,00	1,05	1,05	150	5	0,00	0,80	0,90	1,050	1	0,05	FALSO	FALSO	28	1	0	0	0	0	0	0	0	27,90	0,000000	29,00	0	0	0	0		
001-227	PV-069	PV-070	PV	1	9,00	1,05	1,05	150	5	0,00	0,80	0,90	1,050	1	0,05	FALSO	FALSO	8	0	0	0	0	0	0	0	0	8,10	0,000000	8,00	0	0	0	0		
001-228	PV-068	PV-069	PV	1	56,00	3,47	1,05	150	5	0,00	0,80	0,90	2,260	2	FALSO	1,97	FALSO	50	25	25	13	0	0	0	0	0	50,40	0,000000	113,00	253	0	0	0		
001-229	PV-067	PV-068	PV	1	57,00	1,62	3,47	150	5	0,00	0,80	0,90	2,540	1	0,62	FALSO	FALSO	51	26	26	26	2	0	0	0	0	51,30	0,000000	131,00	290	0	0	0		
001-230	PV-066	PV-067	PV	11	71,00	1,95	1,62	150	5	0,00	0,80	0,80	1,790	1	0,95	FALSO	FALSO	57	28	16	0	0	0	0	0	0	56,80	0,000000	101,00	253	0	0	0		
001-231	PV-065	PV-066	PV	11	23,00	1,77	0,15	150	5	0,90	0,80	0,80	0,960	1	0,77	FALSO	FALSO	18	0	0	0	0	0	0	0	0	18,40	0,000000	18,00	0	0	0	0		
001-232	PV-064	PV-065	PV	11	27,00	3,01	1,77	150	5	0,00	0,80	0,80	2,390	2	FALSO	1,51	FALSO	22	11	11	8	0	0	0	0	0	21,60	0,000000	52,00	129	0	0	0		
001-233	PV-063	PV-064	PV	11	59,00	1,34	-0,70	150	5	1,86	0,80	0,80	0,320	1	0,34	FALSO	FALSO	15	0	0	0	0	0	0	0	0	47,20	0,000000	15,00	0	0	0	0		
001-234	PV-062	PV-063	PV	11	62,00	1,62	1,05	150	5	0,00	0,80	0,80	1,330	1	0,62	FALSO	FALSO	50	16	0	0	0	0	0	0	0	49,60	0,000000	66,00	165	0	0	0		
001-235	PV-061	PV-062	PV	11	55,00	1,44	1,44	150	5	0,00	0,80	0,80	1,440	1	0,44	FALSO	FALSO	44	19	0	0	0	0	0	0	0	44,00	0,000000	63,00	158	0	0	0		
001-236	PV-060	PV-061	PV	11	58,00	2,23	1,44	150	5	0,00	0,80	0,80	1,840	1	1,23	FALSO	FALSO	46	23	16	0	0	0	0	0	0	46,40	0,000000	85,00	213	0	0	0		
001-237	PV-059	PV-060	PV	11	39,00	2,66	-0,13	150	5	1,18	0,80	0,80	1,260	2	FALSO	1,16	FALSO	31	8	0	0	0	0	0	0	0	31,20	0,000000	39,00	98	0	0	0		
001-238	PV-058	PV-059	PV	11	49,00	2,82	2,66	150	5	0,00	0,80	0,80	2,740	2	FALSO	1,32	FALSO	39	20	20	20	9	0	0	0	0	39,20	0,000000	108,00	269	0	0	0		
001-239	PV-057	PV-058	PV	11	37,00	1,05	-0,40	150	5	1,61	0,80	0,80	0,330	1	0,05	FALSO	FALSO	10	0	0	0	0	0	0	0	0	29,60	0,000000	10,00	0	0	0	0		
TOTAIS					5454						0,80	0,85	1,51		39,96	22,32	0,00	4482	1380	637	249		121	71	40	17	0	0	4610		6997	9704	625	1028	0

MOVIMENTO DE TERRA - REDE 1ª ETAPA													
FAIXA DE PROF.	VOLUME TOTAL		ESCAVAÇÃO MECÂNICA 80%					ESCAVAÇÃO MANUAL 19%					ESCAVAÇÃO EM ROCHA 1%
			VOLUME		SOLO SECO		SOLO COM AGUA		VOLUME		SOLO SECO		
	m³	%	m³	%	m³	%	m³	m³	%	m³	%	m³	m³
Até 1,0 m	4482	64,06	3586	70	2510	30	1076	852	70	596	30	255	44,8
De 1,0 a 1,5 m	1380	19,72	1104	65	718	35	386	262	60	157	40	105	13,8
De 1,5 a 2,0 m	637	9,10	510	65	331	35	178	121	60	73	40	48	6,4
De 2,0 a 2,5 m	249	3,56	199	65	129	35	70	47	60	28	40	19	2,5
De 2,5 a 3,0 m	121	1,73	97	65	63	35	34	23	50	11	50	11	1,2
De 3,0 a 3,5 m	71	1,01	57	65	37	35	20	13	30	4	70	9	0,7
De 3,5 a 4,0 m	40	0,57	32	65	21	35	11	8	15	1	85	6	0,4
De 4,0 a 4,5 m	17	0,24	14	50	7	50	7	3	10	0	90	3	0,2
De 4,5 a 5,0 m	0	0,00	0	0	0	0	0	0	0	0	0	0	0,0
Acima 5,0 m	0	0,00	0	0	0	0	0	0	0	0	0	0	0,0
<b>TOTAL</b>	<b>6997</b>	<b>100</b>	<b>5598</b>	<b>68</b>	<b>3816</b>	<b>32</b>	<b>1782</b>	<b>1329</b>	<b>66</b>	<b>871</b>	<b>34</b>	<b>458</b>	<b>70</b>
<b>TOTAL %</b>		<b>100</b>	<b>80</b>		<b>55</b>		<b>25</b>	<b>19</b>		<b>12</b>		<b>7</b>	<b>1</b>

MATERIAL	MC		CONCRETO		FERRO FUNDIDO		PVC		VOLUME DO TUBO		TRAVESSIA
COMP. TUBO	1,5		2,5		6		6		0		
DN	ASSENT	FORNEC	ASSENT	FORNEC	ASSENT	FORNEC	ASSENT	FORNEC	ASSENT	VOLUME	COMPRIMENTO
100	0	0,00	0	0,00	0	0,00	0	0,00	-	-	
150	0	0,00	0	0,00	16	18,00	5438	5544,00	-	-	
200	0	0,00	0	0,00	0	0,00	0	0,00	0	0	
250	0	0,00	0	0,00	0	0,00	0	0,00	0	0	
300	0	0,00	0	0,00	0	0,00	0	0,00	0	0	
350	0	0,00	0	0,00	0	0,00	0	0,00	0	0	
400	0	0,00	0	0,00	0	0,00	0	0,00	0	0	
500	0	0,00	0	0,00	0	0,00	0	0,00	0	0	
600	0	0,00	0	0,00	0	0,00	0	0,00	0	0	
700	0	0,00	0	0,00	0	0,00	0	0,00	0	0	
800	0	0,00	0	0,00	0	0,00	0	0,00	0	0	
900	0	0,00	0	0,00	0	0,00	0	0,00	0	0	
1000	0	0,00	0	0,00	0	0,00	0	0,00	0	0	
1100	0	0,00	0	0,00	0	0,00	0	0,00	0	0	
1200	0	0,00	0	0,00	0	0,00	0	0,00	0	0	
1300	0	0,00	0	0,00	0	0,00	0	0,00	0	0	
1400	0	0,00	0	0,00	0	0,00	0	0,00	0	0	
1500	0	0,00	0	0,00	0	0,00	0	0,00	0	0	
<b>TOTAL</b>	<b>0</b>	<b>0</b>	<b>0</b>	<b>0</b>	<b>16</b>	<b>18</b>	<b>5438</b>	<b>5544</b>	<b>0</b>	<b>0</b>	<b>0</b>

FAIXAS DE PAGAMENTO			
ESCAVAÇÃO MECÂNICA	Solo Seco	Solo c/ Água	Soma
ATÉ 1,50	3228	1462	4690
DE 1,50 A 4,00	581	313	894,00
DE 4,00 A 6,00	7	7	14,00
ROCHA			70,00
<b>ESCAVAÇÃO MANUAL</b>			
ESCAVAÇÃO MANUAL	Solo Seco	Solo c/ Água	Soma
ATÉ 1,50M	753,00	360	1113,00
DE 1,50 A 3,00	112,00	79	191,00
DE 3,00 A 4,50	6,00	19	25,00
DE 4,50 A 6,00	0,00	0	0,00
TOTAL			6997,00

Poço de Visita		
Tipo	Quantidade	Acréscimo
DN 60CM, PROF = 100CM	104	40,00
DN 110CM, PROF = 150CM	13	23,00
PV Tipo - PS	0	0
PV Tipo 4 - 039 Ø 1,50m	0	0,00
Tubo de Queda PVC	8,00	3,00
Tubo de Queda Manilha	0,00	0,00
PV ESPECIAL	0	

Escoramento		
Tipo	Faixa de Profundidade	Quant
Pontaletamento	1,25    2,75	9704
Descontínuo	2,75    3,5	625
Contínuo	3,5    4,5	1028
Para profundidade superior a 4,5 m o escoramento será feito da seguinte forma		
Contínuo	0%	0
Painel	0%	0
Estaca Prancha	100%	0

SOLO PARA BOTA FORA		
		m³
Escavação em solo seco	0%	0
Escavação em solo com água	100%	2.240
Rocha	100%	70
Total		<b>2.310</b>

BOTA FORA DE PAVIMENTO				
	m²	H		m³
Asfalto	2.220	0,05	100%	111
Polied.	0	0,15	0%	0
Paralelepípedos	0	0,15	0%	0
Passo de Sim	0	0,15	100%	0
TOTAL				<b>111</b>

Esgotamento com bombas			
fator rede c/ água	H bomba por dia	Execução diaria (m/dia)	Esgotam. (hbom/d)
0,32	16	48	<b>581</b>

Lastro de areia	<b>5 m³</b>
Lastro de Pedra Britada	<b>148 m³</b>
Enrocamento manual c/ arrumação	<b>295 m³</b>
Enrocamento manual s/ arrumação	<b>295 m³</b>
Braçadeiras	<b>0 un.</b>

Base de bica corrida	<b>444 m³</b>
Concreto magro	<b>0,00000 m³</b>
Limpeza do Terreno	<b>0 m²</b>
Largura média da vala	<b>0,85 m</b>
Profundidade média da vala	<b>1,52 m</b>

CARGA MECÂNICA / DESCARGA			
	m³	empolam.	m³
Solo p/ bota-fora	2.688		2688
Pavimento demolido	111	35%	150
<b>Rocha</b>	<b>70</b>	<b>50%</b>	<b>105</b>
Solo do empréstimo	2.310	25%	2.888
TOTAL (- ROCHA)			<b>5726</b>

TRANSPORTE			
	Carga	Km	m³
Solo (vala/botafora)	2.688	4	10752
Pavimento (vala/botafora)	150	4	600
Solo (botafora/vala)	2.888	4	11550
TOTAL			<b>22902</b>

Espalhamento de solo em bota fora (m³)	2.688
--	-------

Espalhamento de rocha (rocha+pavimento) m³	255
--	-----

Escav/carga em solo, c/ pá mec. ou escav. (m³)	2.310
--	-------

Regularização e compactação manual (m²)	4610
---	------

Cadastro / Locação de rede	<b>5454 m</b>
----------------------------	---------------

Compactação mecânica de valas (m³)	6.997
------------------------------------	-------

Tela Tapume	(unid/dia)	<b>588</b>
Sinalização noturna	(unid/dia)	<b>61</b>
Cones de sinalização	(unid/dia)	<b>0</b>
Travessia veículos (passadiço metálico)	(m2/dia)	<b>39</b>
Traves.pedestres (passadiço madeira)	(m2/dia)	<b>49</b>
Placas de sinalização	(unid/dia)	<b>0</b>



TIPO PAVIMENTO	CODIGO	VALA AC
ASFALTO	1	10
POLIED.	2	30
CONCRETO	3	0
GRAMA	4	0
IMPRIMACAO	5	10
PARAL.	6	30
PASSEIO REVESTI	7	30
PASSEIO SIMPLES	8	0
PEDRA IRREGULAR	9	30
SAIBRO	10	0
TERRA	11	0
TRAVESSIA	12	0

TIPO TUBULAÇÃO	CODIGO
AMIANTO	1
MBV	2
MC	3
FoFo	4
PVC	5
Q	6

LARGURA VALA				
DN	h <= 2,0	4,0>h>2,1	6,0>h>4,1	8,0>h>6,1
100	0,80	0,80	1,05	1,05
150	0,80	0,80	1,05	1,05
200	0,80	0,80	1,10	1,10
250	0,80	0,80	1,20	1,20
300	0,80	0,80	1,20	1,20
350	0,80	0,80	1,50	1,50
400	0,80	0,80	1,50	1,50
500	1,10	1,50	1,70	1,70
600	1,20	1,60	1,80	1,80
700	1,30	1,70	1,90	1,90
800	1,40	1,80	2,00	2,00
900	1,50	1,90	2,10	2,10
1000	1,60	2,00	2,20	2,20
1100	1,70	1,80	1,70	1,80
1200	1,80	1,90	1,80	1,90
1300	1,90	2,00	1,90	2,00
1400	2,00	2,10	2,00	2,10
1500	2,10	2,20	2,10	2,20

Pavimento		
Tipo	Quant (m²)	Exten. (m)
Asfalto	2219,90	2451
Polied.	0,00	0
Concreto	0,00	0
Gramma	0,00	0
Imprimacao	0,00	0
Paralelepipedo	0,00	0
Passeio Revestido	0,00	0
Passeio Simples	0,00	0
Pedra Irregular	0,00	0
Saibro	0,00	0
Terreno Natural	2389,60	2987
Travessia Aérea	0	0
	<b>TOTAL</b>	<b>5438</b>

Extensão de Rede por Prof.	
Faixa	Quant m
Até 1,5 m	3309
De 1,5 a 2 m	1243
De 2,0 a 2,5 m	561
De 2,5 a 3 m	157
De 3,0 a 3,5 m	52
Maior que 3,5 m	132
<b>TOTAL</b>	<b>5454</b>

MEMORIAL DE CÁLCULO INTERCEPTOR

Coletor	Poço de Visita		Tipo de PV	Tipo de Pavimento	Comprimento (m)	Prof. PV Mont. (m)	Prof. PV Jusan. (m)	Diâmetro da tubulaç. (mm)	Material	Tubo de queda	Largura de vala (m)	Largura Pavimento (m)	Prof. média PV (m)	PV do tipo	Acréscimo PV			Volume de escavação da vala ( m³ )										Regulagem do fundo de vala ( m² )	Vol Tubo (m³)	Aterro (m²)		Escoramento de vala (m²)				
	PV Mont	PV Jus													062	039	ESPECIAL	Até 1,0 m	De 1,0 a 1,5 m	De 1,5 a 2,0 m	De 2,0 a 2,5 m	De 2,5 a 3,0 m	De 3,0 a 3,5 m	De 3,5 a 4,0 m	De 4,0 a 4,5 m	De 4,5 a 5,0 m	Acima 5,0 m			PONT	DESC	CONT	ESPECIAL			
																																		062	039	ESPECIAL
001-005	PV25	PV26	PV	12	12,00	1,06	1,21	150	4	1,64	0,00	0,00	1,140	1	0,06	FALSO	FALSO	0	0	0	0	0	0	0	0	0	0	0	0,00	0,000000	0,00	0	0	0	0	0
001-006	PV26	PV27	PV	11	56,00	2,86	2,28	150	5	0,00	0,80	0,80	2,570	2	FALSO	1,36	FALSO	45	22	22	22	3	0	0	0	0	0	44,80	0,000000	114,00	288	0	0	0	0	
001-007	PV30	PV31	PV	11	32,00	3,10	1,86	150	5	0,00	0,80	0,80	2,480	2	FALSO	1,60	FALSO	26	13	13	12	0	0	0	0	0	25,60	0,000000	64,00	159	0	0	0	0		
001-008	PV31	PV32	PV	11	48,00	1,86	2,74	150	5	0,00	0,80	0,80	2,300	1	0,86	FALSO	FALSO	38	19	19	12	0	0	0	0	0	38,40	0,000000	88,00	221	0	0	0	0		
001-009	PV32	PV13	PV	11	47,00	2,74	2,99	150	5	0,00	0,80	0,80	2,860	2	FALSO	1,24	FALSO	38	19	19	19	14	0	0	0	0	37,60	0,000000	109,00	0	269	0	0	0		
001-010	PV12	PV13	PV	11	49,00	2,93	2,79	150	5	0,00	0,80	0,80	2,860	2	FALSO	1,43	FALSO	39	20	20	20	14	0	0	0	0	39,20	0,000000	119,00	0	280	0	0	0		
001-011	PV13	PV14	PV	11	74,00	2,79	2,46	200	5	0,00	0,80	0,80	2,630	2	FALSO	1,29	FALSO	59	30	30	30	8	0	0	0	0	59,20	0,000000	157,00	389	0	0	0	0		
001-012	PV14	PV15	PV	11	62,00	2,46	2,40	200	5	0,00	0,80	0,80	2,430	1	1,46	FALSO	FALSO	50	25	25	21	0	0	0	0	0	49,60	0,000000	121,00	301	0	0	0	0		
001-013	PV15	PV16	PV	11	61,00	2,40	2,63	200	5	0,00	0,80	0,80	2,510	1	1,40	FALSO	FALSO	49	24	24	24	0	0	0	0	0	48,80	0,000000	121,00	306	0	0	0	0		
001-014	PV16	PV17	PV	11	62,00	2,63	2,80	200	5	0,00	0,80	0,80	2,710	2	FALSO	1,13	FALSO	50	25	25	25	10	0	0	0	0	49,60	0,000000	135,00	336	0	0	0	0		
001-015	PV17	PV18	PV	11	41,00	2,80	3,06	200	5	0,00	0,80	0,80	2,930	2	FALSO	1,30	FALSO	33	16	16	16	14	0	0	0	0	32,80	0,000000	95,00	0	240	0	0	0		
001-016	PV18	PV19	PV	12	14,00	3,06	2,55	200	4	0,00	0,00	0,00	2,800	2	FALSO	1,56	FALSO	0	0	0	0	0	0	0	0	0	0,00	0,000000	0,00	0	0	0	0	0		
001-017	PV19	PV20	PV	11	75,00	2,55	3,82	200	5	0,00	0,80	0,80	3,180	2	FALSO	1,05	FALSO	60	30	30	30	30	11	0	0	0	60,00	0,000000	191,00	0	477	0	0	0		
001-018	PV20	EEF	PV	11	11,00	3,82	3,85	200	5	0,00	0,80	0,80	3,840	2	FALSO	2,32	FALSO	9	4	4	4	4	4	3	0	0	8,80	0,000000	32,00	0	0	84	0	0		
<b>TOTAIS</b>					<b>644</b>						<b>0,80</b>	<b>0,80</b>	<b>2,66</b>		<b>3,78</b>	<b>14,26</b>	<b>0,00</b>	<b>496</b>	<b>247</b>	<b>247</b>	<b>235</b>	<b>97</b>	<b>15</b>	<b>3</b>	<b>0</b>	<b>0</b>	<b>0</b>	<b>494</b>		<b>1340</b>	<b>2000</b>	<b>1266</b>	<b>84</b>	<b>0</b>	<b>0</b>	

MOVIMENTO DE TERRA - INTERCEPTOR 1ª ETAPA													
FAIXA DE PROF.	VOLUME TOTAL		ESCAVAÇÃO MECÂNICA 80%					ESCAVAÇÃO MANUAL 19%					ESCAVAÇÃO EM ROCHA
			VOLUME		SOLO SECO		SOLO COM AGUA		VOLUME		SOLO SECO		SOLO COM AGUA
	m³	%	m³	%	m³	%	m³	m³	%	m³	%	m³	m³
Até 1,0 m	496	37,01	397	70	278	30	119	94	70	66	30	28	5,0
De 1,0 a 1,5 m	247	18,43	198	65	128	35	69	47	60	28	40	19	2,5
De 1,5 a 2,0 m	247	18,43	198	65	128	35	69	47	60	28	40	19	2,5
De 2,0 a 2,5 m	235	17,54	188	65	122	35	66	45	60	27	40	18	2,4
De 2,5 a 3,0 m	97	7,24	78	65	50	35	27	18	50	9	50	9	1,0
De 3,0 a 3,5 m	15	1,12	12	65	8	35	4	3	30	1	70	2	0,2
De 3,5 a 4,0 m	3	0,22	2	65	2	35	1	1	15	0	85	0	0,0
De 4,0 a 4,5 m	0	0,00	0	50	0	50	0	0	10	0	0	0	0,0
De 4,5 a 5,0 m	0	0,00	0	0	0	0	0	0	0	0	0	0	0,0
Acima 5,0 m	0	0,00	0	0	0	0	0	0	0	0	0	0	0,0
<b>TOTAL</b>	<b>1340</b>	<b>100</b>	<b>1072</b>	<b>67</b>	<b>717</b>	<b>33</b>	<b>355</b>	<b>255</b>	<b>63</b>	<b>159</b>	<b>37</b>	<b>95</b>	<b>13</b>
<b>TOTAL %</b>		<b>100</b>	<b>80</b>	<b>53</b>		<b>27</b>		<b>19</b>	<b>12</b>		<b>7</b>		<b>1</b>

MATERIAL COMP. TUBO	MC		CONCRETO		FERRO FUNDIDO		PVC		VOLUME DO TUBO		TRAVESSIA
	1,5		2,5		6		6		0		
DN	ASSENT	FORNEC	ASSENT	FORNEC	ASSENT	FORNEC	ASSENT	FORNEC	ASSENT	VOLUME	COMPRIMENTO
100	0	0,00	0	0,00	0	0,00	0	0,00	-	-	
150	0	0,00	0	0,00	12	12,00	232	234,00	-	-	
200	0	0,00	0	0,00	14	12,00	386	396,00	400	13	
250	0	0,00	0	0,00	0	0,00	0	0,00	0	0	
300	0	0,00	0	0,00	0	0,00	0	0,00	0	0	
350	0	0,00	0	0,00	0	0,00	0	0,00	0	0	
400	0	0,00	0	0,00	0	0,00	0	0,00	0	0	
500	0	0,00	0	0,00	0	0,00	0	0,00	0	0	
600	0	0,00	0	0,00	0	0,00	0	0,00	0	0	
700	0	0,00	0	0,00	0	0,00	0	0,00	0	0	
800	0	0,00	0	0,00	0	0,00	0	0,00	0	0	
900	0	0,00	0	0,00	0	0,00	0	0,00	0	0	
1000	0	0,00	0	0,00	0	0,00	0	0,00	0	0	
1100	0	0,00	0	0,00	0	0,00	0	0,00	0	0	
1200	0	0,00	0	0,00	0	0,00	0	0,00	0	0	
1300	0	0,00	0	0,00	0	0,00	0	0,00	0	0	
1400	0	0,00	0	0,00	0	0,00	0	0,00	0	0	
1500	0	0,00	0	0,00	0	0,00	0	0,00	0	0	
<b>TOTAL</b>	<b>0</b>	<b>0</b>	<b>0</b>	<b>0</b>	<b>26</b>	<b>24</b>	<b>618</b>	<b>630</b>	<b>400</b>	<b>13</b>	<b>0</b>

FAIXAS DE PAGAMENTO			
ESCAVAÇÃO MECÂNICA	Solo Seco	Solo c/ Água	Soma
ATÉ 1,50	406	188	594
DE 1,50 A 4,00	310	167	477,00
DE 4,00 A 6,00	0	0	0,00
ROCHA			13,00
<b>TOTAL</b>			
ESCAVAÇÃO MANUAL	Solo Seco	Solo c/ Água	Soma
ATÉ 1,50M	94,00	47	141,00
DE 1,50 A 3,00	64,00	46	110,00
DE 3,00 A 4,50	1,00	2	3,00
DE 4,50 A 6,00	0,00	0	0,00
<b>TOTAL</b>			

SOLO PARA BOTA FORA		
		m³
Escavação em solo seco	0%	0
Escavação em solo com água	100%	450
Rocha	100%	13
<b>Total</b>		<b>463</b>

CARGA MECÂNICA / DESCARGA			
	m³	empolam.	m³
Solo p/ bota-fora	602		602
Pavimento demolido	0	35%	0
<b>Rocha</b>	<b>13</b>	<b>50%</b>	<b>20</b>
Solo do empréstimo	463	25%	579
<b>TOTAL (- ROCHA)</b>			<b>1181</b>

BOTA FORA DE PAVIMENTO				
	m²	H		m³
Asfalto	0	0,05	100%	0
Polied.	0	0,15	0%	0
Paralelepípedos	0	0,15	0%	0
Passo de Sim	0	0,15	100%	0
<b>TOTAL</b>				<b>0</b>

TRANSPORTE			
	Carga	Km	m³
Solo (vala/botafora)	602	4	2408
Pavimento (vala/botafora)	0	4	0
Solo (botafora/vala)	579	4	2315
<b>TOTAL</b>			<b>4723</b>

Poço de Visita		
Tipo	Quantidade	Acréscimo
DN 60CM, PROF = 100CM	4	4,00
DN 110CM, PROF = 150CM	10	15,00
PV Tipo - PS	0	0
PV Tipo 4 - Ø 1,50m	0	0,00
Tubo de Queda PVC	0,00	0,00
Tubo de Queda Manilha	0,00	0,00
PV ESPECIAL	0	

Esgotamento com bombas			
fator rede c/ água	H bomba por dia	Execução diaria (m/dia)	Esgotam. (hbom/d)
0,34	16	48	<b>70</b>

Espalhamento de solo em bota fora (m³)	602
--	-----

Espalhamento de rocha (rocha+pavimento) m³	20
--	----

Lastro de areia	0 m³
Lastro de Pedra Britada	17 m³
Enrocamento manual c/ arrumação	34 m³
Enrocamento manual s/ arrumação	34 m³
Braçadeiras	0 un.

Escav/carga em solo, c/ pá mec. ou escav. (m³)	463
--	-----

Regularização e compactação manual (m²)	494
---	-----

Cadastro / Locação de rede	644 m
----------------------------	-------

Escoramento			
Tipo	Faixa de Profundidade	Quant	
Pontaletamento (LEVE)	1,25 - 2,75	1000	
Descontínuo (Pesada)	2,75 - 3,5	633	
Contínuo (Pesada)	3,5 - 4,5	84	
Para profundidade superior a 4,5 m o escoramento será feito da seguinte forma			
Contínuo	0%	0	
Painel	0%	0	
Estaca Prancha	100%	0	

Base de bica corrida	0 m³
Concreto magro	0,00000 m³
Limpeza do Terreno	495 m²
Largura média da vala	0,77 m
Profundidade média da vala	2,68 m

Compactação mecânica de valas (m³)	1.325
------------------------------------	-------

Tela Tapume	(unid/dia)	155
Sinalização noturna	(unid/dia)	16
Cones de sinalização	(unid/dia)	0
Travessia veículos (passadiço metálico)	(m2/dia)	10
Traves.pedestres (passadiço madeira)	(m2/dia)	13
Placas de sinalização	(unid/dia)	0

TIPO PAVIMENTO	CODIGO	VALA AC
ASFALTO	1	10
POLIED.	2	30
CONCRETO	3	0
GRAMA	4	0
IMPRIMACAO	5	10
PARAL.	6	30
PASSEIO REVESTI	7	30
PASSEIO SIMPLES	8	0
PEDRA IRREGULAR	9	30
SAIBRO	10	0
TERRA	11	0
TRAVESSIA	12	0

TIPO TUBULAÇÃO	CODIGO
AMIANTO	1
MBV	2
MC	3
FoFo	4
PVC	5
Q	6

LARGURA VALA				
DN	h <= 2,0	4,0>h>2,1	6,0>h>4,1	8,0>h>6,1
100	0,80	0,80	1,05	1,05
150	0,80	0,80	1,05	1,05
200	0,80	0,80	1,10	1,10
250	0,80	0,80	1,20	1,20
300	0,80	0,80	1,20	1,20
350	0,80	0,80	1,50	1,50
400	0,80	0,80	1,50	1,50
500	1,10	1,50	1,70	1,70
600	1,20	1,60	1,80	1,80
700	1,30	1,70	1,90	1,90
800	1,40	1,80	2,00	2,00
900	1,50	1,90	2,10	2,10
1000	1,60	2,00	2,20	2,20
1100	1,70	1,80	1,70	1,80
1200	1,80	1,90	1,80	1,90
1300	1,90	2,00	1,90	2,00
1400	2,00	2,10	2,00	2,10
1500	2,10	2,20	2,10	2,20

Pavimento		
Tipo	Quant (m²)	Exten. (m)
Asfalto	0,00	0
Polied.	0,00	0
Concreto	0,00	0
Gramma	0,00	0
Imprimacao	0,00	0
Paralelepipedo	0,00	0
Passeio Revestido	0,00	0
Passeio Simples	0,00	0
Pedra Irregular	0,00	0
Saibro	0,00	0
Terreno Natural	494,40	618
Travessia Aérea	0	0
	<b>TOTAL</b>	<b>618</b>

Extensão de Rede por Prof.	
Faixa	Quant m
Até 1,5 m	12
De 1,5 a 2 m	0
De 2,0 a 2,5 m	142
De 2,5 a 3 m	404
De 3,0 a 3,5 m	75
Maior que 3,5 m	11
<b>TOTAL</b>	<b>644</b>

MUNICÍPIO DE GOIABEIRA  
TERRAPLENAGEM  
SEÇÃO AA

ESTACA	PROGRESSIVA	DISTÂNCIA	SEMI-DIST. (m)	COTA TERRENO	COTA RASANTE	PROF CORTE	PROF ATERRO	HORIZONTAL	VERTICAL	ÁREAS (m²)		SOMA DAS ÁREAS (m²)		VOLUME PARCIAL (m³)		VOLUME ACUMULADO (m³)	
										CORTE	ATERRO	CORTE	ATERRO	CORTE	ATERRO	CORTE	ATERRO
			0					0									
7,8	7,8			170,00	170,00			20,00									
13,2	13,2	5,4	2,70	168,50	170,00		1,50	20,00			30,00		30,00		81,00		81,00
<b>TOTAIS</b>		<b>5,40</b>	<b>2,70</b>				<b>1,50</b>				<b>30,00</b>		<b>30,00</b>		<b>81,00</b>		<b>81,00</b>

SEÇÃO BB

ESTACA	PROGRESSIVA	DISTÂNCIA	SEMI-DIST. (m)	COTA TERRENO	COTA RASANTE	PROF CORTE	PROF ATERRO	HORIZONTAL	VERTICAL	ÁREAS (m²)		SOMA DAS ÁREAS (m²)		VOLUME PARCIAL (m³)		VOLUME ACUMULADO (m³)	
										CORTE	ATERRO	CORTE	ATERRO	CORTE	ATERRO	CORTE	ATERRO
			0	170	170			0									
0+5	5	5	2,50	169,00	170,00		1,00	15,00			15,00		15,00		37,50		37,50
0+10	10	5	2,50	168,00	170,00		2,00	15,00			30,00		45,00		112,50		150,00
0+15	15	5	2,50	167,30	170,00		2,70	15,00			40,50		70,50		176,25		326,25
0+20	20	5	2,50	166,80	170,00		3,20	15,00			48,00		88,50		221,25		547,50
0+25	25	5	2,50	166,00	166,50		0,50	15,00			7,50		55,50		138,75		686,25
0+30	30	5	2,50	166,00	164,00	-2,00		15,00		30,00		30,00	7,50	75,00	18,75	75,00	705,00
0+35	35	5	2,50	165,80	164,00	-1,80		15,00		27,00		57,00		142,50		217,50	
0+40	40	5	2,50	165,50	164,00	-1,50		15,00		22,50		49,50		123,75		341,25	
0+45	45	5	2,50	165,50	164,00	-1,50		15,00		22,50		45,00		112,50		453,75	
0+50	50	5	2,50	165,00	164,00	-1,00		15,00		15,00		37,50		93,75		547,50	
0+55	55	5	2,50	165,00	164,00	-1,00		15,00		15,00		30,00		75,00		622,50	
0+60	60	5	2,50	164,50	164,00	-0,50		15,00		7,50		22,50		56,25		678,75	
0+65	65	5	2,50	164,70	164,00	-0,70		15,00		10,50		18,00		45,00		723,75	
0+70	70	5	2,50	164,00	164,00			15,00									
<b>TOTAIS</b>		<b>70,00</b>	<b>35,00</b>			<b>-1,25</b>	<b>2,22</b>			<b>150,00</b>	<b>141,00</b>	<b>289,50</b>	<b>282,00</b>	<b>723,75</b>	<b>705,00</b>	<b>723,75</b>	<b>705,00</b>

SEÇÃO CC

ESTACA	PROGRESSIVA	DISTÂNCIA	SEMI-DIST. (m)	COTA TERRENO	COTA RASANTE	PROF CORTE	PROF ATERRO	HORIZONTAL	VERTICAL	ÁREAS (m²)		SOMA DAS ÁREAS (m²)		VOLUME PARCIAL (m³)		VOLUME ACUMULADO (m³)	
										CORTE	ATERRO	CORTE	ATERRO	CORTE	ATERRO	CORTE	ATERRO
	25		0	166,2	166,2			0									
0+25	25			166,20	166,20			45,00									
0+30	30	5	2,50	166,00	164,00	-2,00		45,00		90,00		90,00		225,00		225,00	
0+35	35	5	2,50	165,80	164,00	-1,80		45,00		81,00		171,00		427,50		652,50	
0+40	40	5	2,50	165,50	164,00	-1,50		45,00		67,50		148,50		371,25		1.023,75	
0+45	45	5	2,50	165,50	164,00	-1,50		45,00		67,50		135,00		337,50		1.361,25	
0+50	50	5	2,50	165,00	164,00	-1,00		45,00		45,00		112,50		281,25		1.642,50	
0+55	55	5	2,50	165,00	164,00	-1,00		45,00		45,00		90,00		225,00		1.867,50	
0+60	60	5	2,50	164,70	164,00	-0,70		45,00		31,50		76,50		191,25		2.058,75	
0+65	65	5	2,50	164,50	164,00	-0,50		45,00		22,50		54,00		135,00		2.193,75	
0+70	70	5	2,50	164,50	164,00	-0,50		45,00		22,50		45,00		112,50		2.306,25	
0+70	75	5	2,50	164,00	164,00			45,00									
<b>TOTAIS</b>		<b>45,00</b>	<b>22,50</b>			<b>-1,17</b>				<b>472,50</b>		<b>922,50</b>		<b>2.306,25</b>		<b>2.306,25</b>	

SEÇÃO DD

ESTACA	PROGRESSIVA	DISTÂNCIA	SEMI-DIST. (m)	COTA TERRENO	COTA RASANTE	PROF CORTE	PROF ATERRO	HORIZONTAL	VERTICAL	ÁREAS (m²)		SOMA DAS ÁREAS (m²)		VOLUME PARCIAL (m³)		VOLUME ACUMULADO (m³)	
										CORTE	ATERRO	CORTE	ATERRO	CORTE	ATERRO	CORTE	ATERRO
	39		0	166,8	166,8			0									
0+39	39			166,80	166,80			17,00									
0+40	40	1	0,50	166,80	166,00	-0,80		17,00		13,60		13,60		6,80		6,80	
0+45	45	5	2,50	166,90	165,50	-1,40		17,00		23,80		37,40		93,50		100,30	
0+50	50	5	2,50	167,10	166,00	-1,10		17,00		18,70		42,50		106,25		206,55	
0+53,5	53,5	3,5	1,75	167,50	167,50			17,00									
<b>TOTAIS</b>		<b>14,50</b>	<b>7,25</b>			<b>-1,10</b>				<b>56,10</b>		<b>93,50</b>		<b>206,55</b>		<b>206,55</b>	



MUNICÍPIO DE GOIABEIRA  
TERRAPLENAGEM  
SEÇÃO AA

ESTACA	PROGRESSIVA	DISTÂNCIA	SEMI-DIST. (m)	COTA TERRENO	COTA RASANTE	PROF CORTE	PROF ATERRO	HORIZONTAL	VERTICAL	ÁREAS (m²)		SOMA DAS ÁREAS (m²)		VOLUME PARCIAL (m³)		VOLUME ACUMULADO (m³)	
										CORTE	ATERRO	CORTE	ATERRO	CORTE	ATERRO	CORTE	ATERRO

SEÇÃO EE

ESTACA	PROGRESSIVA	DISTÂNCIA	SEMI-DIST. (m)	COTA TERRENO	COTA RASANTE	PROF CORTE	PROF ATERRO	HORIZONTAL	VERTICAL	ÁREAS (m²)		SOMA DAS ÁREAS (m²)		VOLUME PARCIAL (m³)		VOLUME ACUMULADO (m³)	
										CORTE	ATERRO	CORTE	ATERRO	CORTE	ATERRO	CORTE	ATERRO
	34		0	165	165				0								
0+34	34			165,00	165,00				63,00								
0+35	35	1	0,50	165,00	164,50	-0,50			63,00	31,50	31,50	31,50	15,75		15,75		
0+40	40	6	3,00	165,20	164,00	-1,20			63,00	75,60	107,10	107,10	321,30		337,05		
0+45	45	5	2,50	165,30	164,00	-1,30			63,00	81,90	157,50	157,50	393,75		730,80		
0+50	50	5	2,50	165,50	164,00	-1,50			63,00	94,50	176,40	176,40	441,00		1.171,80		
0+55	55	5	2,50	165,50	164,00	-1,50			63,00	94,50	189,00	189,00	472,50		1.644,30		
0+60	60	5	2,50	165,50	164,00	-1,50			63,00	94,50	189,00	189,00	472,50		2.116,80		
0+65	65	5	2,50	165,50	164,00	-1,50			63,00	94,50	189,00	189,00	472,50		2.589,30		
0+68	68	18	9,00	167,50	166,00	-1,50			63,00	94,50	189,00	189,00	1.701,00		4.290,30		
<b>TOTAIS</b>		<b>50,00</b>	<b>25,00</b>			<b>-1,31</b>				<b>661,50</b>	<b>1.228,50</b>	<b>1.228,50</b>	<b>4.290,30</b>		<b>4.290,30</b>		

RESUMO

	ÁREA	CORTE	ATERRO
SEÇÕES		7.526,85	786,00
EMPOLAMENTO		1,30	1,30
<b>VOLUME TOTAL</b>		<b>9.784,91</b>	<b>1.021,80</b>
ÁREA DO TERRENO	80,00		
		6.400,00	

MUNICÍPIO DE GOIABEIRA - INTERLIGAÇÕES

Coletor	Tipo de Pavim	Comprimento (m)	Prof. Mont (m)	Prof. Jusan (m)	Diâmetro do rede (mm)	Material do rede	Largura de vala (m)	Largura vala Pavimento (m)	Prof. média coletor (m)	Volume de escavação da vala (m³)										Regulagem do fundo de vala (m²)	Escoramento				Obs.
										Até 1,0 m	De 1,0 a 1,5 m	De 1,5 a 2,0 m	De 2,0 a 2,5 m	De 2,5 a 3,0 m	De 3,0 a 3,5 m	De 3,5 a 4,0 m	De 4,0 a 4,5 m	De 4,5 a 5,0 m	Acima 5,0 m		PONT	DES	CONT	PRANCH	
										IN-020	EEF	11	4,45	3,850	3,900	150	5	0,65	0,65		3,880	3	1	1	
TP	UASB	11	19,00	0,650	0,000	150	4	0,65	0,65	0,330	4	0	0	0	0	0	0	0	0	0	12,35	0	0	0	0
UASB	LSE	11	17,00	1,100	1,050	150	5	0,65	0,65	1,080	11	1	0	0	0	0	0	0	0	0	11,05	0	0	0	0
CP-UASB	PV-04	11	2,20	0,600	0,700	150	5	0,65	0,65	0,650	1	0	0	0	0	0	0	0	0	0	1,43	0	0	0	0
PV-04	PV-05	11	6,80	0,700	0,800	150	5	0,65	0,65	0,750	3	0	0	0	0	0	0	0	0	0	4,42	0	0	0	0
UASB	PV-05	11	5,70	0,700	0,800	150	5	0,65	0,65	0,750	3	0	0	0	0	0	0	0	0	0	3,71	0	0	0	0
PV-05	PV-06	11	15,20	0,800	1,000	150	5	0,65	0,65	0,900	9	0	0	0	0	0	0	0	0	0	9,88	0	0	0	0
PV-06	PV-07	11	14,30	1,000	1,700	150	5	0,65	0,65	1,350	9	3	0	0	0	0	0	0	0	0	9,30	0	0	0	0
CDL	PV-01	11	12,00	1,050	1,110	150	5	0,65	0,65	1,080	8	1	0	0	0	0	0	0	0	0	7,80	0	0	0	0
LSE	PV-01	11	5,15	0,900	1,110	150	5	0,65	0,65	1,010	3	0	0	0	0	0	0	0	0	0	3,35	0	0	0	0
PV-01	PV-02	11	16,00	1,110	1,190	150	5	0,65	0,65	1,150	10	2	0	0	0	0	0	0	0	0	10,40	0	0	0	0
C.CONT.	PV-02	11	3,80	0,800	1,190	100	5	0,60	0,60	1,000	2	0	0	0	0	0	0	0	0	0	2,28	0	0	0	0
PV-02	PV-03	11	8,40	1,190	1,550	150	5	0,65	0,65	1,370	5	2	0	0	0	0	0	0	0	0	5,46	0	0	0	0
PV-03	IN-020	11	4,10	1,550	1,600	150	5	0,65	0,65	1,580	3	1	0	0	0	0	0	0	0	0	2,67	13	0	0	0
IN-020	PV-07	11	5,15	1,500	1,700	150	5	0,65	0,65	1,600	3	2	0	0	0	0	0	0	0	0	3,35	16	0	0	0
PV-07	LANÇ.	11	34,00	1,700	0,800	150	5	0,65	0,65	1,250	22	6	0	0	0	0	0	0	0	0	22,10	0	0	0	0
<b>TOTAIS</b>			173					0,357	0,357	1,233	101	18	2	1	1	1	0	0	0	112	29	0	35	0	

FAIXA DE PROF.	VOLUME TOTAL		ESCAVAÇÃO MECÂNICA 70,0%					ESCAVAÇÃO MANUAL 29,0%					ESCAVAÇÃO EM ROCHA
			VOLUME	SOLO SECO		SOLO COM ÁGUA		VOLUME	SOLO SECO		SOLO COM ÁGUA		1,0%
	m <sup>3</sup>	%	m <sup>3</sup>	%	m <sup>3</sup>	%	m <sup>3</sup>	m <sup>3</sup>	%	m <sup>3</sup>	%	m <sup>3</sup>	m <sup>3</sup>
Até 1,0 m	101	80,80	71	70	49	30	21	29	70	21	30	9	1,0
De 1,0 a 1,5 m	18	14,40	13	70	9	30	4	5	70	4	30	2	0,2
De 1,5 a 2,0 m	2	1,60	1	70	1	30	0	1	70	0	30	0	0,0
De 2,0 a 2,5 m	1	0,80	1	70	0	30	0	0	70	0	30	0	0,0
De 2,5 a 3,0 m	1	0,80	1	70	0	30	0	0	70	0	30	0	0,0
De 3,0 a 3,5 m	1	0,80	1	70	0	30	0	0	70	0	30	0	0,0
De 3,5 a 4,0 m	1	0,80	1	70	0	30	0	0	70	0	30	0	0,0
De 4,0 a 4,5 m	0	0,00	0	70	0	0	0	0	70	0	0	0	0,0
De 4,5 a 5,0 m	0	0,00	0	70	0	0	0	0	70	0	0	0	0,0
Acima 5,0 m	0	0,00	0	70	0	0	0	0	70	0	0	0	0,0
<b>TOTAL</b>	<b>125</b>	<b>100</b>	<b>88</b>	<b>70</b>	<b>61</b>	<b>30</b>	<b>26</b>	<b>36</b>	<b>70</b>	<b>25</b>	<b>30</b>	<b>11</b>	<b>1</b>
<b>TOTAL %</b>		<b>100</b>	<b>70</b>		<b>49</b>		<b>21</b>	<b>29</b>		<b>20</b>		<b>9</b>	<b>1</b>

FAIXAS DE PAGAMENTO			
ESCAVAÇÃO MECÂNICA	Solo Seco	Solo c/ Água	Soma
ATÉ 1,50	58	25	83
DE 1,50 A 4,00	3	1	4
DE 4,00 A 6,00	0	0	0
ROCHA			1
<b>ESCAVAÇÃO MANUAL</b>			
ATÉ 1,50M	24	10	35
DE 1,50 A 3,00	1	0	1
DE 3,00 A 4,50	0	0	1
DE 4,50 A 6,00	0	0	0
TOTAL			125

Escoramento			
Tipo	Faixa de Profundidade		Quant
Pontaleteamento	1,5	2,75	29
Descontínuo	2,75	3,5	0
Contínuo	3,5	5,5	35
Estaca Prancha	>	5,5	0

BOTA FORA		
De solo		
Escavação em solo seco	5%	4
Escavação em solo com água	100%	37
Subtotal		41
Rocha	100%	1
TOTAL		43

BOTA FORA DE PAVIMENTO			
	m2	H	
Asfalto	0	0,20	100%
Concreto	0	0,35	100%
Imprimacao	0	0,05	100%
Passeio Rev	0	0,15	100%
TOTAL			0

TRANSPORTE (com 30% de empolamento para solo)		
Bota fora de solo	130%	54
Bota fora de rocha	100%	1
Empréstimo (volume de bota fora)	130%	56
TOTAL		111

TRANSPORTE		
Bota fora de Pavimento	100%	0
TOTAL		0

Extensão de Rede por Prof.	
Faixa	Quant m
Até 1,5 m	160
De 1,5 a 2 m	9
De 2,0 a 2,5 m	0
De 2,5 a 3 m	0
De 3,0 a 3,5 m	0
Maior que 3,5 m	4
TOTAL	173

Pavimento		
Tipo	Quant (m²)	Exten. (m)
Asfalto	0,00	0
Blockret	0,00	0
Concreto	0,00	0
Grama	0,00	0
Imprimacao	0,00	0
Paralelepipedo	0,00	0
Passeio Revestido	0,00	0
Passeio Simples	0,00	0
Pedra Irregular	0,00	0
Saibro	0,00	0
Terreno Natural	112,42	173
Travessia Aérea	0	0

TUBOS										
MATERIAL	CERÂMICO		CONCRETO		FERRO FUNDIDO		PVC		PEAD	
COMP. TUBO	1,5		1		6		6		6	
DN	ASSENT	FORNEC	ASSENT	FORNEC	ASSENT	FORNEC	ASSENT	FORNEC	ASSENT	FORNEC
50	0	0	0	0	0	0	0	0	0	0
75	0	0	0	0	0	0	0	0	0	0
100	0	0	0	0	0	0	4	6	0	0
150	0	0	0	0	19	24	150	156	0	0
200	0	0	0	0	0	0	0	0	0	0
250	0	0	0	0	0	0	0	0	0	0
300	0	0	0	0	0	0	0	0	0	0
350	0	0	0	0	0	0	0	0	0	0
400	0	0	0	0	0	0	0	0	0	0
500	0	0	0	0	0	0	0	0	0	0
600	0	0	0	0	0	0	0	0	0	0
700	0	0	0	0	0	0	0	0	0	0
800	0	0	0	0	0	0	0	0	0	0
900	0	0	0	0	0	0	0	0	0	0
1000	0	0	0	0	0	0	0	0	0	0
1100	0	0	0	0	0	0	0	0	0	0
1200	0	0	0	0	0	0	0	0	0	0
1300	0	0	0	0	0	0	0	0	0	0
1400	0	0	0	0	0	0	0	0	0	0
1500	0	0	0	0	0	0	0	0	0	0
<b>TOTAL</b>	0	<b>0</b>	0	<b>0</b>	19	<b>24</b>	154,25	<b>162</b>	0	<b>0</b>

Acréscimos  
 5% Cerâmico  
 5% Concreto  
 2% FoFo  
 2% PVC  
 2% PEAD

TIPO PAVIMENTO	CODIGO	VALA AC
ASFALTO	1	10
BLOCKRET	2	15
CONCRETO	3	15
GRAMA	4	0
IMPRIMACAO	5	10
PARALELEPIEDO	6	15
PASSEIO REVESTI	7	0
PASSEIO SIMPLES	8	0
PEDRA IRREGULAR	9	15
SAIBRO	10	0
TERRENO NATURAL	11	0
TRAVESSIA AEREA	12	0

TIPO TUBULAÇÃO	CODIGO
AMIANTO	1
CERAMICO	2
CONCRETO	3
FERRO	4
PVC	5
PEAD	6

LARGURA VALA		
DN	h <= 4.0	h > 4.0
50	0,50	0,60
75	0,55	0,65
100	0,60	0,70
150	0,65	0,75
200	0,70	0,80
250	0,75	0,85
300	0,80	0,90
350	0,90	1,00
400	1,00	1,10
500	1,10	1,20
600	1,20	1,30
700	1,30	1,40
800	1,40	1,50
900	1,50	1,60
1000	1,60	1,70
1100	1,70	1,80
1200	1,80	1,90
1300	1,90	2,00
1400	2,00	2,10
1500	2,10	2,20

Instalações Preliminares		
Placas de sinalização	3,47	un
Cones de sinalização	10,40	un
Tapumes	69,30	un
Sinalização Noturna	34,65	un
Passadiço Pedestre	3,47	m <sup>2</sup>
Travessia Veículos	28,88	m <sup>2</sup>

**MUNICÍPIO DE GOIABEIRA**  
**INTERLIGAÇÃO**

**Demolição de estruturas existentes:**

	área		altura		Quantidade			
<b>Leito de secagem</b>								
fundo	26,88	x	0,30	x	1,00	=	8,06	m <sup>3</sup>
paredes	5,23	x	1,50	x	1,00	=	7,85	m <sup>3</sup>
<b>Uasb</b>								
fundo	41,56	x	0,30	x	1,00	=	12,47	m <sup>3</sup>
paredes	6,58	x	5,00	x	1,00	=	32,90	m <sup>3</sup>
teto	41,56	x	0,30	x	1,00	=	12,47	m <sup>3</sup>
<b>Pilaretes</b>								
	área		espessura		Quantidade			
	0,34		0,20	x	13,00	=	0,88	m <sup>3</sup>

<b>Total</b>	<b>=</b>	<b>74,63</b>	<b>m<sup>3</sup></b>
--------------	----------	--------------	----------------------



**MUNICÍPIO DE GOIABEIRA**  
**RESERVATÓRIO ELEVADO - 5m³**

**Locação de estruturas:**

reservatório	PI	x	raio	elevado	quantidade	=			
	3,14		1,18	2,00	1	=	4,37	m²	
caixas			lado	lado	quantidade	=			
			0,80	0,80	1	=	0,64	m²	
			0,80	0,90	1	=	0,72	m²	
<b>Total</b>							<b>=</b>	<b>5,73</b>	<b>m²</b>

**Escavação:**

manual, até 1,50 m	lado		lado	profund	quantidade	=			
caixas	1,80	x	1,80	0,50	1	=	1,62	m³	
	1,90	x	1,80	0,50	1	=	1,71	m³	
base reservatorio			1,04	0,10	1	=	0,10	m³	
<b>Total</b>							<b>=</b>	<b>3,43</b>	<b>m³</b>

**Aterro:**

	escavação	-	carga	=			
	3,43		1,02	=	2,41	m³	
<b>Total</b>					<b>=</b>	<b>2,41</b>	<b>m³</b>

**Carga com empolamento 30%:**

caixas	lado	x	lado	altura	quantidade	=			
	0,80		0,80	0,50	1	=	0,32	m³	
	0,90	x	0,80	0,50	1	=	0,36	m³	
base reservatorio			1,04	0,10	1	=	0,10	m³	
<b>Total</b>							<b>=</b>	<b>1,02</b>	<b>m³</b>

**Transporte:**

	carga	x	km	=			
	1,02		1	=	1,02	m²	
<b>Total</b>					<b>=</b>	<b>1,02</b>	<b>m²</b>

**Espalhamento**  
igual ao transporte

= 1,02 m²

**Total = 1,02 m²**

**Forma plana:**

caixa	lado		lado	altura	quantidade	=			
caixas	0,80	+	0,80	0,10	2	=	0,32	m²	
	0,90	+	0,80	0,10	2	=	0,34	m²	
reservatório			7,38	0,10	1	=	0,74	m²	
<b>Total</b>							<b>=</b>	<b>1,40</b>	<b>m²</b>

**Desforma até 1,50 m:**

caixa	lado		lado	altura	quantidade	=			
caixas	0,80	+	0,80	0,10	2	=	0,32	m²	
	0,90	+	0,80	0,10	2	=	0,34	m²	
reservatório			7,38	0,10	1	=	0,74	m²	
<b>Total</b>							<b>=</b>	<b>1,40</b>	<b>m²</b>

**Concreto magro:**

caixa	lado	x	lado	espessura	quantidade	=			
	0,80		0,80	0,05	1	=	0,03	m³	
	0,90	x	0,80	0,05	1	=	0,04	m³	
reservatório			area	espessura	quantidade	=			
			1,04	0,05	1	=	0,05	m³	
<b>Total</b>							<b>=</b>	<b>0,12</b>	<b>m³</b>

**MUNICÍPIO DE GOIABEIRA**  
**RESERVATÓRIO ELEVADO - 5m³**

**Concreto estrutural:**

caixas		lado		lado		espessura		quantidade			
	fundo	0,80	x	0,80	x	0,10	x	1	=	0,06	m³
		0,90	x	0,80	x	0,10	x	1	=	0,07	m³
	base reservatório			1,04	x	0,20	x	1	=	0,21	m³
<b>Total</b>										<b>=</b>	<b>0,34 m³</b>

**Lançamento:**

		magro		estrutural							
		0,12	+	0,34					=	0,46	m³
<b>Total</b>										<b>=</b>	<b>0,46 m³</b>

**Armadura de aço:**

		concreto estrutural		índice							
		0,34	x	80					=	27,52	kg
<b>Total</b>										<b>=</b>	<b>27,52 kg</b>

**Alvenaria em tijolo ceramico:**

		lado		lado		altura		quantidade			
	caixa menor	0,80	+	0,50	x	0,50	x	2	=	1,30	m²
	caixa maior	0,90	+	0,50	x	0,50	x	2	=	1,40	m²
<b>Total</b>										<b>=</b>	<b>2,70 m²</b>

MUNICÍPIO DE GOIABEIRA  
UASB / FILTRO BIOLÓGICO PERCOLADOR / DECANTADOR SECUNDÁRIO

5.3	UASB / FILTRO BIOLÓGICO PERCOLADOR / DECANTADOR SECUNDÁRIO		
-----	--	--	--

DESCRIÇÃO DA UNIDADE	UNID	QUANT.
U.A.S.B	un	1

5.3.1	SERVIÇOS PRELIMINARES		
-------	-----------------------	--	--

5.3.1.1	LOCACAO DA OBRA, COM USO DE EQUIPAMENTOS TOPOGRAFICOS, INCLUSIVE TOPOGRAFO E NIVELADOR	147,65	m²
---------	--	--------	----

UASB			
L =		23,15	m
B =		6,20	m
A1 =		143,53	m²
CaixaS (3x)			
L =		1,40	m
B =		1,40	m
A2 =		1,96	m²
Caixa			
L =		0,90	m
B =		1,20	m
A3 =		2,16	m²
A Total para 1 unidade =		147,65	m²
Unidades U.A.S.B		1,00	un
Total Unidades		147,65	m²

5.3.2	MOVIMENTO DE TERRA		
-------	--------------------	--	--

CX-1/ CX-2/ CX-3			
B=	1,40	m	
L=	1,40	m	
PROF =	1,70	m	
V Total =	3,33	m³	
QUANTIDADE	3,00	un	
V Total =	10,00	m³	

DECANTADOR			
B=	6,20	m	
L=	6,20	m	
PROF =	3,15	m	
V Total =	121,09	m³	
QUANTIDADE	1,00	un	
V Total =	121,09	m³	

CANAL DE DISTRIBUIÇÃO			
B=	1,10	m	
L=	6,20	m	
PROF =	1,75	m	
V Total =	11,94	m³	
QUANTIDADE	1,00	un	
V Total =	11,94	m³	

CAIXA DE DESCARGA DE FUNDO			
B=	1,10	m	
L=	0,90	m	
PROF =	0,75	m	
V Total =	0,74	m³	
QUANTIDADE	1,00	un	
V Total =	0,74	m³	

ESCAVAÇÃO MANUAL 60,00%  
ESCAVAÇÃO MECANIZADA 40,00%

TOTAL ESCAVAÇÃO 143,76

5.3.2.1	ESCAVAÇÃO MANUAL DE VALA EM ARGILA OU PEDRA SOLTA DO TAMANHO MEDIO DE PEDRA DE MAO, ATÉ 1,5M, EXCLUINDO ESGOTAMENTO/ESCORAMENTO.	86,26	m³
---------	--	-------	----

5.3.2.2	ESCAVAÇÃO MECANICA DE VALA EM MATERIAL 2A. CATEGORIA ATÉ 2,00M DE PROFUNDIDADE COM UTILIZACAO DE ESCAVADEIRA HIDRAULICA	57,50	m³
---------	---	-------	----

5.3.2.3	REATERRO E COMPACTACAO MECANICO DE VALA COM COMPACTADOR MANUAL TIPO SOQUETE VIBRATORIO	0,00	m³
---------	--	------	----

Reaterro	0,00	m³
----------	------	----

5.3.2.4	CARGA MANUAL E REMOCAO COM TRANSPORTE ATÉ 1KM EM CAMINHAO BASCULANTE 8 M3	7,00	m³
---------	---	------	----

CARGA = (V total - Aterro)*4%*1,15		
CARGA =	6,61	m³

MUNICÍPIO DE GOIABEIRA  
UASB / FILTRO BIOLÓGICO PERCOLADOR / DECANTADOR SECUNDÁRIO

5.3.2.5	CARGA E DESCARGA MECÂNICA DE SOLO UTILIZANDO CAMINHÃO BASCULANTE 5,0 M3 E PÁ CARREGADEIRA SOBRE PNEUS 105 HP	158,71	m³										
	<table border="1"> <tr> <td>CARGA = (V total - Aterro)*96%*1,15</td> <td></td> </tr> <tr> <td>CARGA =</td> <td>158,71 m³</td> </tr> </table>	CARGA = (V total - Aterro)*96%*1,15		CARGA =	158,71 m³								
CARGA = (V total - Aterro)*96%*1,15													
CARGA =	158,71 m³												
5.3.2.6	TRANSPORTE LOCAL COM CAMINHÃO BASCULANTE 6M3, RODOVIA PAVIMENTADA DMT ATÉ 1.000M	165,32	m³										
	<table border="1"> <tr> <td>VT = Carga Manual + Carga Mecânica</td> <td></td> </tr> <tr> <td>V Total =</td> <td>165,32 m³</td> </tr> <tr> <td>DMT =</td> <td>1,00 Km</td> </tr> <tr> <td>TTE = VT x DMT</td> <td></td> </tr> <tr> <td>TTE =</td> <td>165,32 m³ x Km</td> </tr> </table>	VT = Carga Manual + Carga Mecânica		V Total =	165,32 m³	DMT =	1,00 Km	TTE = VT x DMT		TTE =	165,32 m³ x Km		
VT = Carga Manual + Carga Mecânica													
V Total =	165,32 m³												
DMT =	1,00 Km												
TTE = VT x DMT													
TTE =	165,32 m³ x Km												
5.3.2.7	TRANSPORTE LOCAL COM CAMINHÃO BASCULANTE 6M3, RODOVIA EM LEITO NATURAL DMT MAIOR QUE 1.000M	826,62	m³ x Km										
	<table border="1"> <tr> <td>VT = Carga Manual + Carga Mecânica</td> <td></td> </tr> <tr> <td>V Total =</td> <td>165,32 m³</td> </tr> <tr> <td>DMT =</td> <td>5,00 Km</td> </tr> <tr> <td>TTE = VT x DMT</td> <td></td> </tr> <tr> <td>TTE =</td> <td>826,62 m³ x Km</td> </tr> </table>	VT = Carga Manual + Carga Mecânica		V Total =	165,32 m³	DMT =	5,00 Km	TTE = VT x DMT		TTE =	826,62 m³ x Km		
VT = Carga Manual + Carga Mecânica													
V Total =	165,32 m³												
DMT =	5,00 Km												
TTE = VT x DMT													
TTE =	826,62 m³ x Km												
5.3.2.8	TRANSPORTE LOCAL COM CAMINHÃO BASCULANTE 6M3, RODOVIA PAVIMENTADA DMT MAIOR QUE 1.000M	2479,85	m³ x Km										
	<table border="1"> <tr> <td>VT = Carga Manual + Carga Mecânica</td> <td></td> </tr> <tr> <td>V Total =</td> <td>165,32 m³</td> </tr> <tr> <td>DMT =</td> <td>15,00 Km</td> </tr> <tr> <td>TTE = VT x DMT</td> <td></td> </tr> <tr> <td>TTE =</td> <td>2479,85 m³ x Km</td> </tr> </table>	VT = Carga Manual + Carga Mecânica		V Total =	165,32 m³	DMT =	15,00 Km	TTE = VT x DMT		TTE =	2479,85 m³ x Km		
VT = Carga Manual + Carga Mecânica													
V Total =	165,32 m³												
DMT =	15,00 Km												
TTE = VT x DMT													
TTE =	2479,85 m³ x Km												
5.3.2.9	ESPALHAMENTO DE MATERIAL DE 1A CATEGORIA COM TRATOR DE ESTEIRA COM 153 HP	165,32	m³										
	<table border="1"> <tr> <td>ESP = VT</td> <td></td> </tr> <tr> <td>ESP =</td> <td>165,32 m³</td> </tr> </table>	ESP = VT		ESP =	165,32 m³								
ESP = VT													
ESP =	165,32 m³												
5.3.3	CONTENÇÃO, ESCORAMENTO, ESGOTAMENTO E DRENAGEM												
5.3.3.1	ESGOTAMENTO COM MOTO-BOMBA AUTOESCOVANTE	25,00	h										
	<table border="1"> <tr> <td>ESG = No. Bombas * horas * dias</td> <td></td> </tr> <tr> <td>QUANT. ESG =</td> <td>25 hs</td> </tr> <tr> <td>UNIDADES U.A.S.B</td> <td>1</td> </tr> <tr> <td>Comprimento Total =</td> <td>25 m</td> </tr> </table>	ESG = No. Bombas * horas * dias		QUANT. ESG =	25 hs	UNIDADES U.A.S.B	1	Comprimento Total =	25 m				
ESG = No. Bombas * horas * dias													
QUANT. ESG =	25 hs												
UNIDADES U.A.S.B	1												
Comprimento Total =	25 m												
5.3.3.2	EXECUÇÃO DE DRENO COM TUBOS DE PVC CORRUGADO FLEXÍVEL PERFURADO - DN 100	5,00	m										
	<table border="1"> <tr> <td>DRENO = DN 100</td> <td>5 m</td> </tr> </table>	DRENO = DN 100	5 m										
DRENO = DN 100	5 m												
5.3.3.3	CAMADA DRENANTE COM BRITA NUMERO 3	0,50	m³										
	<table border="1"> <tr> <td>DRENO = ÁREA X ESP</td> <td></td> </tr> <tr> <td>DRENO</td> <td>0,5 m</td> </tr> </table>	DRENO = ÁREA X ESP		DRENO	0,5 m								
DRENO = ÁREA X ESP													
DRENO	0,5 m												

MUNICÍPIO DE GOIABEIRA  
UASB / FILTRO BIOLÓGICO PERCOLADOR / DECANTADOR SECUNDÁRIO

5.3.4	ESTRUTURAS				
-------	------------	--	--	--	--

5.3.4.1	FORMA PLANA PARA CONCRETO APARENTE, EM COMPENSADO PLASTIFICADO 12MM APROVEITAMENTO DE 3 VEZES, INCLUINDO CONTRAVENTAMENTO E TRAVAMENTO PONTALETADO	961,70	m <sup>2</sup>
---------	--	--------	----------------

	L	B	H	Quant	Desconto	Área
<b>CX1/CX2/CX3</b>						
Paredes externas	1,40	1,40	1,80	3,00		30,24
Paredes internas	1,00	1,00	1,60	3,00		19,20
<b>Canal de recolhimento do efluente tratado</b>						0,00
Paredes externas	9,00		1,20	1		10,80
Paredes internas	12,80		0,85	1		10,88
Lje superior	1,40	6,20		1	2,65	6,03
<b>Decantador</b>						
Paredes externas	5,60		2,85	1		15,96
Paredes internas	11,20		3,85	1		43,12
Paredes externas	5,60		5,10	1		28,56
Paredes internas	11,20		4,80	1		53,76
Lje superior	7,30	6,20		1		45,26
<b>Canal de distribuição</b>						0,00
Paredes externas	1,10		4,00	1		4,40
Paredes internas	7,25		3,70	1		26,83
Paredes internas	5,65		6,45	1		36,44
<b>Canal de recolhimento</b>						0,00
Paredes externas	3,60		3,95	1		14,22
Paredes internas	12,80		3,65	1		46,72
Lje superior	2,30	6,20		1		14,26
<b>Filtro</b>						0,00
Paredes externas	17,70		3,95	1		69,92
Paredes internas	21,50		2,90	1		62,35
vigas	5,60		0,60	6		20,16
Laje fundo	6,95	6,20		1		43,09
<b>Comportas</b>						
Lje superior	1,90	6,20		2		23,56
<b>UASB</b>						
Paredes externas	24,80		5,30	1		131,44
Paredes internas	22,40		5,00	1		112,00
Tampas	6,20	6,20		1		38,44
Laje	0,45	20,60		1		9,27
Vigas	1,60	28,00		1		44,80
<b>TOTAL FORMA =</b>			961,70	m <sup>2</sup>		
Área =	961,70	m <sup>2</sup>				
Unidades U.A.S.B	1,00	und				
Área Total =	961,70	m				

5.3.4.2	DESFORMA DE ESTRUTURAS, H=1,50M	0,00	m <sup>2</sup>
---------	---------------------------------	------	----------------

TOTAL =	0	m <sup>2</sup>
---------	---	----------------

5.3.4.3	DESFORMA DE ESTRUTURAS, ALT. OU PROFUND. MAIOR QUE 1,50M	0,00	m <sup>2</sup>
---------	--	------	----------------

TOTAL =	0,00	m <sup>2</sup>
---------	------	----------------

5.3.4.4	CIMBRAMENTO DE MADEIRA	477,20	m <sup>3</sup>
---------	------------------------	--------	----------------

CIMBRAMENTO	L	B	H	Vol
DECANTADOR	5,60	5,60	3,85	120,74
CANAL DE DISTRIBUIÇÃO	5,60	0,8	3,35	15,01
CANAL DE RECOLHIMENTO	5,00	0,8	3,65	14,60
FILTRO	5,55	5,6	3,65	113,44
PAREDES BY PASS	1,90	5,6	3,7	39,37
UASB	5,60	5,6	5,55	174,05
				0,00
Volume Total =	477,20			

5.3.4.5	ANDAIME PARA ALVENARIA EM MADEIRA DE 2A	0,00	m <sup>2</sup>
---------	---	------	----------------

5.3.4.6	CONCRETO NÃO ESTRUTURAL, PREPARO C/ BETONEIRA CONSUMO CIMENTO=210KG/M3 PARA LASTROS, CONTRAPISOS, CALÇADAS, ETC...	50,82	m <sup>3</sup>
---------	--	-------	----------------

	B	L	E	QUANT	V
	23,15	5,60	0,07	1,00	9,07
Unidades U.A.S.B	5,60				
TOTAL CONCRETO		50,82	m <sup>3</sup>		

MUNICÍPIO DE GOIABEIRA  
UASB / FILTRO BIOLÓGICO PERCOLADOR / DECANTADOR SECUNDÁRIO

5.3.4.7	CONCRETO USINADO BOMBEADO FGK=35MPA, INCLUSIVE COLOCAÇÃO, ESPALHAMENTO E ACABAMENTO.	187,77	m³
---------	--	--------	----

	L	B	H	Esp	Quant	Área
cxs parede	5,60		1,8	0,2	3,00	6,05
cx fundo	1,40	1,40		0,20	3,00	1,18
canal de recolhimento parede	7,80		1,00	0,30	1,00	2,34
canal de recolhimento fundo	1,10	6,20		0,30	1,00	2,05
canal de recolhimento tampa	0,30	5,60		0,15	1,00	0,25
Decantador - parede	5,90		3,85	0,30	1	6,81
Decantador - parede	5,90		5,10	0,30	1	9,03
Decantador - parede	11,20		3,85	0,30	1	12,94
Decantador - fundo	5,90	5,60		0,30	1	9,91
Decantador - laje superior piso	7,30	6,20		0,15	1	6,79
Decantador - laje superior piso	0,90	6,20		0,15	1	0,84
canal distribuição - paredes	5,60		7,40	0,30	1	12,43
canal distribuição - paredes	2,20		3,75	0,30	1	2,48
canal distribuição - fundo	0,80	5,60		0,30	1	1,34
canal de recolhimento - paredes	13,40		3,15	0,30	1	12,66
canal de recolhimento fundo	6,20	1,40		0,30	1	2,60
canal - laje superior piso	2,50	6,20		0,15	1	2,33
Filtro - paredes	16,70		3,65	0,20	1	12,19
filtro -fundo	6,35	5,60		0,30	1	10,67
vigas	5,60	0,20	0,60	6		4,03
laje superior by pass	1,90	6,20		0,30	1	3,53
laje superior by pass	1,90	6,20		0,15	1	1,77
Bloco de apoio	23,60		5,35	0,30	1	37,88
Vigas	0,70	28,00	0,20	1		3,92
laje e viga bloco de apoio	23,60	0,90		0,15	1,00	3,19
tampas bloco de apoio	1,86			0,30	9,00	7,34
vigas redondas	1,86		0,70	0,20	1,00	0,82
laje de fundo bloco de apoio	6,20	5,60		0,30	1,00	10,42
<b>TOTAL CONCRETO</b>						<b>187,77</b>

Volume =	187,77	m³
Unidades U.A.S.B	1,00	und
Volume total =	187,77	m³

5.3.4.8	LANCAMENTO DE CONCRETO EM ESTRUTURA	0,00	m³
---------	-------------------------------------	------	----

V =		m³
TOTAL =	0,00	m³

5.3.4.9	ARMAÇÃO AÇO CA-50, DIAM. 6,3 (1/4) À 12,5MM(1/2) -FORNECIMENTO/ CORTE (PERDA DE 10%) / DOBRA / COLOCAÇÃO	22532,00	kg
---------	--	----------	----

Volume Concreto estrutural	Taxa de aço	Aço
m³	kg	kg
187,77	120,00	22532,00

5.3.4.10	PINTURA IMPERMEABILIZANTE COM TINTA A BASE DE RESINA EPOXI ALCATRAO, DUAS DEMAOS	656,17	m²
----------	--	--------	----

	área	B	L	QUANT	A
área de paredes internas	476,26			1	476,26
<b>Laje fundo</b>	179,91			1	179,91
<b>TOTAL =</b>	<b>656,17</b>	<b>m²</b>			

área =	656,17	m²
Unidades U.A.S.B	1,00	und
Área total =	656,17	m²

5.3.4.11	PASSEIO CIMENTADO COM REVESTIMENTO DE ARGAMASSA DE CIMENTO E AREIA, TRAÇO 1:3, E = 2 CM, INCLUSIVE BASE DE CONCRETO COM CONSUMO MÍNIMO DE CIMENTO DE 150KG/M³, E = 6 CM	26,28	m²
----------	---	-------	----

	L	B	QUANT	A
lateral	14,90	0,60	2	17,88
lateral	7,00	0,60	2	8,40
<b>TOTAL =</b>	<b>26,28</b>	<b>m²</b>		

área =	26,28	m²
Unidades U.A.S.B	1,00	und
Área total =	26,28	m²

**MUNICÍPIO DE GOIABEIRA**  
**UASB / FILTRO BIOLÓGICO PERCOLADOR / DECANTADOR SECUNDÁRIO**

5.3.4.12	POCO DE VISITA PARA REDE DE ESG. SANIT., EM ANEIS DE CONCRETO, DIÂMETRO = 60CM E 110CM, PROF = 150CM, INCLUINDO DEGRAU, EXCLUINDO TAMPAO FERRO FUNDIDO	0,00	und																				
<b>5.3.5</b>	<b>FORNECIMENTO E ASSENTAMENTO DE MATERIAIS</b>																						
<b>5.3.5.1</b>	<b>METAIS</b>																						
5.3.5.1.1	GRADIL DE ALUMINIO ANODIZADO TIPO BARRA CHATA PARA VARANDAS, ALTURA 1,0M	49,60	m																				
	<table border="1"> <tr> <td>UASB</td> <td>Compr</td> <td></td> <td></td> </tr> <tr> <td>lateral</td> <td>14,90</td> <td>2</td> <td>29,80</td> </tr> <tr> <td>lateral</td> <td>7,00</td> <td>2</td> <td>14,00</td> </tr> <tr> <td>TOTAL =</td> <td>43,80</td> <td></td> <td></td> </tr> </table>	UASB	Compr			lateral	14,90	2	29,80	lateral	7,00	2	14,00	TOTAL =	43,80								
UASB	Compr																						
lateral	14,90	2	29,80																				
lateral	7,00	2	14,00																				
TOTAL =	43,80																						
	<table border="1"> <tr> <td>CDV</td> <td>Compr</td> <td></td> <td></td> </tr> <tr> <td>lateral</td> <td>2,00</td> <td>2</td> <td>4,00</td> </tr> <tr> <td>lateral</td> <td>0,90</td> <td>2</td> <td>1,80</td> </tr> <tr> <td>TOTAL =</td> <td>5,80</td> <td></td> <td></td> </tr> </table>	CDV	Compr			lateral	2,00	2	4,00	lateral	0,90	2	1,80	TOTAL =	5,80								
CDV	Compr																						
lateral	2,00	2	4,00																				
lateral	0,90	2	1,80																				
TOTAL =	5,80																						
	<table border="1"> <tr> <td>área =</td> <td>49,60</td> <td>m</td> </tr> <tr> <td>Unidades U.A.S.B</td> <td>1,00</td> <td>und</td> </tr> <tr> <td>Área total =</td> <td>49,60</td> <td>m</td> </tr> </table>	área =	49,60	m	Unidades U.A.S.B	1,00	und	Área total =	49,60	m													
área =	49,60	m																					
Unidades U.A.S.B	1,00	und																					
Área total =	49,60	m																					
5.3.5.1.2	GUARDA CORPO METÁLICO DA ESCADA DA UASB, EM 2 CAMADAS DE TUBOS EM FIBRA DE VIDRO D 1" E CANTONEIRA VERTICAL DE FIBRA DE VIDRO L= 3" X 3" X 1 1/2" A CADA 1,50 M COM CHUMBADOR DE EXPANSÃO EM AÇO INOXIDÁVEL D 3/8", 2 EM CADA CANTONEIRA DOS GUARDA CORPOS	66,45	m																				
	<table border="1"> <tr> <td>UASB</td> <td>Compr</td> <td></td> <td></td> </tr> <tr> <td>ESCADA</td> <td>12,40</td> <td>1</td> <td>12,40</td> </tr> <tr> <td>LATERAL</td> <td>54,05</td> <td>1</td> <td>54,05</td> </tr> <tr> <td></td> <td></td> <td></td> <td></td> </tr> <tr> <td></td> <td></td> <td></td> <td>66,45</td> </tr> </table>	UASB	Compr			ESCADA	12,40	1	12,40	LATERAL	54,05	1	54,05								66,45		
UASB	Compr																						
ESCADA	12,40	1	12,40																				
LATERAL	54,05	1	54,05																				
			66,45																				
5.3.5.1.3	TIJOLOS ASSENTADOS COM ARGAMASSA TRAÇO 1:3 NOS ESPAÇOS>4 CM	20,80	m <sup>2</sup>																				
	<table border="1"> <tr> <td>DECANTADOR</td> <td>Compr</td> <td>H</td> <td>QUANT</td> <td></td> </tr> <tr> <td>lateral</td> <td>6,20</td> <td>1</td> <td>2,00</td> <td>12,40</td> </tr> <tr> <td>lateral</td> <td>0,70</td> <td>1</td> <td>24,00</td> <td>8,40</td> </tr> <tr> <td>TOTAL =</td> <td></td> <td></td> <td></td> <td>20,80</td> </tr> </table>	DECANTADOR	Compr	H	QUANT		lateral	6,20	1	2,00	12,40	lateral	0,70	1	24,00	8,40	TOTAL =				20,80		
DECANTADOR	Compr	H	QUANT																				
lateral	6,20	1	2,00	12,40																			
lateral	0,70	1	24,00	8,40																			
TOTAL =				20,80																			
<b>5.3.6</b>	<b>FORNECIMENTO E INSTALAÇÃO</b>																						
<b>5.3.6.1</b>	<b>AMOSTRAGEM DO LODO ( TORNEIRAS)</b>																						
5.3.6.1.1	TUBO EM PVC RÍGIDO ROSCÁVEL PeCP 34 - Diâm. 2"	m	6																				
5.3.6.1.2	JOELHO 90° EM PVC RÍGIDO ROSCÁVEL PeCP 34 - 2"	pç	8																				
5.3.6.1.3	LUVA EM PVC RÍGIDO ROSCÁVEL PeCP 34 - 2"	pç	4																				
5.3.6.1.4	FLANGE SEXTAVADO EM PVC RÍGIDO ROSCÁVEL PeCP 34 - 2"	pç	8																				
5.3.6.1.5	REGISTRO DE ESFERA EM PVC RÍGIDO ROSCÁVEL PeCP 34 - 2"	pç	8																				
5.3.6.1.6	NIPLE EM PVC RÍGIDO ROSCÁVEL PeCP 34 - 2"2	pç	8																				
5.3.6.1.7	CURVA EM PVC RÍGIDO ROSCÁVEL PeCP 34 - 2"2	pç	4																				
5.3.6.1.8	TORNEIRAS PARA AMOSTRAGEM DO LODO CONFORME DETALHE	pç	4,00																				
<b>5.3.6.2</b>	<b>AMOSTRAGEM DO LODO ( ESGOTAMENTO)</b>																						
5.3.6.2.1	RALO SIFONADO COM SAÍDA DE 40 MM COM GRELHA - DIÂM 100	pç	1																				
5.3.6.2.2	REDUÇÃO EM PVC - DIAM 50X40	pç	1																				
5.3.6.2.3	TUBO EM PVC PONTA E BOLSA COM VIROLA NBR 5688 - DIÂM. 50	pç	3																				
5.3.6.2.4	JOELHO 90° EM PVC PONTA E BOLSA NBR 5688 DIÂM 100	pç	1																				
<b>5.3.6.3</b>	<b>INSPEÇÃO</b>																						
5.3.6.3.1	EXTREMIDADE EM FERRO F.COM FLANGE E PONTA COM ABA DE VEDAÇÃO DN 800	pç	1																				
5.3.6.3.2	FLANGE CEGO EM FERRO FUNDIDO DN 800	pç	1																				
5.3.6.4	BY PASS DO FILTRO E DECANTADOR																						

**MUNICÍPIO DE GOIABEIRA**  
**UASB / FILTRO BIOLÓGICO PERCOLADOR / DECANTADOR SECUNDÁRIO**

5.3.6.4.1	EXTREMIDADE EM FERRO F.COM FLANGE E PONTA COM ABA DE VEDAÇÃO DN 150	pç	1
5.3.6.4.2	TUBO EM FERRO FUNDIDO FLANGEADO L 2,10 M DN 150	pç	1
5.3.6.4.3	JUNTA DE DESMONTAGEM EM FERRO FUNDIDO TRAVADA AXIALMENTE DN 150	pç	1
5.3.6.4.4	REG DE GAVETA TIPO CHATO EM FERRO DÚCTIL C /FLANGES E VOLANTE DN 150	pç	1
5.3.6.4.5	TUBO EM FERRO FUNDIDO FLANG E PONTA L - 1,40 M DN 150	pç	1
5.3.6.4.6	CURVA 90 EM FERRO FUNDIDO COM BOLSAS JE2GS DN 150	pç	1
<b>5.3.6.5</b>	<b>MANOBRA DOS FILTROS</b>		
5.3.6.5.1	PEDESTAL DE SUSPENSÃO SIMPLES EM FERRO FUNDIDO	pç	1
5.3.6.5.2	HASTE DE PROLONGAMENTO L-2,60 M 1 1/8"	pç	1
5.3.6.5.3	MANCAL INTERMEDIÁRIO EM FERRO FUNDIDO 1 1/8"	pç	1
5.3.6.5.4	COMPORTA QUADRADA DUPLO SENTIDO DE FLUXO EM FERRO FUNDIDO	pç	1
5.3.6.5.5	DISTRIBUIÇÃO DO DECANTADOR	pç	1
5.3.6.5.6	TUBO EM PVC PARA ESGOTO PRESSURIZADO PERFURADO EM FERRO FUNDIDO DIAM 400	pç	1
<b>5.3.6.6</b>	<b>DISTRIBUIÇÃO DO DECANTADOR</b>		
5.3.6.6.1	TUBO EM PVC PARA ESGOTO PRESSURIZADO PERFURADO L=3,80 M DIAM 300	pç	4
<b>5.3.6.7</b>	<b>DESCARGA DO DECANTADOR</b>		
5.3.6.7.1	TUBO EM FERRO FUNDIDO PARA ESGOTOS K7 PONTAS LISAS L=1,50 M - DIAM 150	pç	3
5.3.6.7.2	CRUZETA EM FERRO FUNDIDO COM BOLSAS JE2GS DIAM 150	pç	3
5.3.6.7.3	TUBO EM FERRO FUNDIDO PARA ESGOTOS K7 PONTAS LISAS L=0,30 M - DIAM 150	pç	3
5.3.6.7.4	LUVA EM FERRO FUNDIDO COM BOLSAS JE2GS DIAM 150	pç	3
5.3.6.7.5	EXTREMIDADE EM FERRO FUNDIDO PONTA E FLANGE COM ABA DE VEDAÇÃO DN 150	pç	6
5.3.6.7.6	CURVA 45 EM FERRO FUNDIDO COM BOLSAS JE2GS DN 150	pç	6
5.3.6.7.7	TUBO EM FERRO FUNDIDO COM FLANGE E BOLSAS JE2GS L-2,10 M - DN 150	pç	3
5.3.6.7.8	REG. DE GAVETA TIPO CHATO EM FERRO DÚCTIL C/ FLANGES E VOLANTE DN 150	pç	3
5.3.6.7.9	HASTE DE PROLONGAMENTO L=2,10 M	pç	1
5.3.6.7.10	MANCAL INTERMEDIÁRIO EM FERRO FUNDIDO 1 1/8"	pç	1
5.3.6.7.11	TUBO EM PVC NBR 7362-1 L-0,80 M DN 150	pç	2
<b>5.3.6.8</b>	<b>EFLUENTE TRATADO DO DECANTADOR</b>		
5.3.6.8.1	EXTREMIDADE EM FERRO F. COM FLANGE E PONTA C/ ABA DE VEDAÇÃO - DN 150	pç	1
5.3.6.8.2	CURVA 90 EM FERRO FUNDIDO COM BOLSAS JE2GS DN 150	pç	1
<b>5.3.6.9</b>	<b>ACESSÓRIOS PARA JUNTAS FLANGEADAS EM FERRO FUNDIDO</b>		
5.3.6.9.1	ANEL DE BORRACHA PARA JUNTA FLANGEADA DN 100	pç	4,00
5.3.6.9.2	ANEL DE BORRACHA PARA JUNTA FLANGEADA DN 150	pç	12,00
5.3.6.9.3	ANEL DE BORRACHA PARA JUNTA FLANGEADA DN 200	pç	3,00
5.3.6.9.4	ANEL DE BORRACHA PARA JUNTA FLANGEADA DN 800	pç	1,00
5.3.6.9.5	PARAFUSO COM ROSCA PARA JUNTA FLANGEADA DN 16X80	pç	32,00
5.3.6.9.6	PARAFUSO COM ROSCA PARA JUNTA FLANGEADA DN 20X90	pç	288,00
5.3.6.9.7	PARAFUSO COM ROSCA PARA JUNTA FLANGEADA DN 30X130	pç	24,00
<b>5.3.6.10</b>	<b>DISTRIBUIÇÃO CDV DO UASB - UASB</b>		
5.3.6.10.1	MANGOTE DE BORRACHA FLEXÍVEL L=5,00 M - DN 3"	pç	8,00
5.3.6.10.2	ABRAÇADEIRA EM PRFV	pç	36,00
<b>5.3.6.11</b>	<b>SAÍDA DE LODO DIGERIDO / DESCARGA DE FUNDO</b>		
5.3.6.11.1	TUBO EM FERRO FUNDIDO PARA ESGOTOS K7 PONTAS LISAS - L-1,50 M - DN 150	pç	2,00
5.3.6.11.2	CRUZETA EM FERRO FUNDIDO COM BOLSAS JE2GS DIAM 150X150	pç	3,00
5.3.6.11.3	TUBO EM FERRO FUNDIDO PARA ESGOTOS K7 PONTAS LISAS L=0,80 M - DN 150	pç	2,00
5.3.6.11.4	CURVA 45 EM FERRO FUNDIDO COM BOLSAS JE2GS DN 150	pç	4,00
5.3.6.11.5	TUBO EM FERRO FUNDIDO PARA ESGOTOS K7 PONTAS LISAS - L=0,25 M	pç	4,00
5.3.6.11.6	EXTREMIDADE EM FERRO FUNDIDO COM FLANGE, PONTA E ABA DE VEDAÇÃO DN 150	pç	1,00
5.3.6.11.7	TÊ EM FERRO FUNDIDO COM FLANGES DN 150X100	pç	1,00
5.3.6.11.8	TUBO EM FERRO FUNDIDO COM FLANGE E PONTA L-5,35 M	pç	1,00
5.3.6.11.9	TÊ EM FERRO FUNDIDO COM FLANGES DN 150X100	pç	1,00
5.3.6.11.10	REGISTRO DE GAVETA TIPO CHATO EM FERRO DÚCTIL C/ FLANGES E VOLANTE	pç	2,00
5.3.6.11.11	CURVA 90 EM FERRO FUNDIDO COM FLANGES DN 150	pç	2,00
5.3.6.11.12	TUBO EM FERRO FUNDIDO COM FLANGE E PONTA L=0,90 M	pç	1,00
5.3.6.11.13	CURVA 90 EM FERRO FUNDIDO COM BOLSAS JE2GS DN 150	pç	1,00
<b>5.3.6.12</b>	<b>CHEGADA NA CDV DO UASB</b>		
5.3.6.12.1	TUBO EM FERRO FUNDIDO PARA ESGOTO C FLANGE 2.80 M DN150	pç	1,00
5.3.6.12.2	CURVA 90 EM FERRO FUNDIDO COM FLANGES DN 150	pç	1,00
5.3.6.12.3	TUBO EM FERRO FUNDIDO P/ESGOTO C/FLANGES L-2,15 M - DN 150	pç	1,00



**MUNICÍPIO DE GOIABEIRA**  
**UASB / FILTRO BIOLÓGICO PERCOLADOR / DECANTADOR SECUNDÁRIO**

<b>5.3.6.13</b>	<b>DIVERSOS</b>																																					
5.3.6.13.1	GRADE 1 EM FIBRA DE VIDRO PULTRUDADA, ALTURA 1 1/2" E MALHA 1 1/2" X 6" MODELO COGUMELO PI - 1.1/2" OU SIMILAR	M2	25,45																																			
	<table border="1" style="width: 100%; border-collapse: collapse;"> <thead> <tr> <th style="width: 60%;"></th> <th style="width: 10%;">L</th> <th style="width: 10%;">B</th> <th style="width: 10%;">QUANT</th> <th style="width: 10%;">ÁREA</th> </tr> </thead> <tbody> <tr> <td>GRADE 1</td> <td>1,5</td> <td>1,5</td> <td>4</td> <td>9</td> </tr> <tr> <td>GRADE 2</td> <td>1,5</td> <td>1,02</td> <td>8</td> <td>12,24</td> </tr> <tr> <td>GRADE 3</td> <td>0,55</td> <td>0,75</td> <td>3</td> <td>1,2375</td> </tr> <tr> <td>GRADE 4</td> <td>0,9</td> <td>0,9</td> <td>1</td> <td>0,81</td> </tr> <tr> <td>GRADE 5</td> <td>0,9</td> <td>1,2</td> <td>2</td> <td>2,16</td> </tr> <tr> <td><b>TOTAL</b></td> <td></td> <td></td> <td></td> <td><b>25,4475</b></td> </tr> </tbody> </table>		L	B	QUANT	ÁREA	GRADE 1	1,5	1,5	4	9	GRADE 2	1,5	1,02	8	12,24	GRADE 3	0,55	0,75	3	1,2375	GRADE 4	0,9	0,9	1	0,81	GRADE 5	0,9	1,2	2	2,16	<b>TOTAL</b>				<b>25,4475</b>		
	L	B	QUANT	ÁREA																																		
GRADE 1	1,5	1,5	4	9																																		
GRADE 2	1,5	1,02	8	12,24																																		
GRADE 3	0,55	0,75	3	1,2375																																		
GRADE 4	0,9	0,9	1	0,81																																		
GRADE 5	0,9	1,2	2	2,16																																		
<b>TOTAL</b>				<b>25,4475</b>																																		
5.3.6.13.2	TAMPA EM PLÁSTICO PRFV 110X110 X2 CM	U	3,00																																			
5.3.6.13.3	SEPARADOR TIPO COIFA EM PRFV TRIFÁSICO - FIXADO COM PARAFUSOS EM AÇO INOX CONFORME PROJETO	U	1,00																																			
5.3.6.13.4	DEFLECTOR DOS GASES PARA DIRECIONAMENTO E RECOLHIMENTO NA COIFA	U	1,00																																			
5.3.6.13.5	PLACAS DE FUNDO PERFURADAS FUROS Ø 7,5 CM A CADA 15 CM	M2	23,52																																			
5.3.6.13.6	MEIO FILTRANTE EM BRITA N. 4	M3	76,44																																			
5.3.6.13.7	TUBO PVC DN 200 - VAI PARA CORPO RECEPTOR	M	15,00																																			
5.3.6.13.8	COMPORTA MANUAL EM PRFV 90 X 74 CM	U	1,00																																			
5.3.6.13.9	PLACA VERTEDEOURA E RETENTORA DE ESCUMA EM FIBRA DE VIDRO # 1/4"	L	16,80																																			
5.3.6.13.10	ESCADA METÁLICA DE ACESSO AO FILTRO DECANTADOR - LARG 50 CM	M	2,58																																			
5.3.6.13.11	ESCADA EM PRFV (COGUMELO OU SIMILAR) TIPO PLATAFORMA FIXADA POR PARAFUSOS EM AÇO INOXIDÁVEL NO PISO E NA PAREDE DA UASB, 3 LANCES COM MÉDIA DE 17 DEGRAUS EM CADA UM DOS LANCES - INCLUSIVE ESTRUTURA METÁLICA PARA SUSTENTAÇÃO DA ESCADA	U	1,00																																			
5.3.6.13.12	TAMPA EM PRFV - 60X60 CM	U	4,00																																			
5.3.6.13.13	QUADRO EM PRFV - 68X68 CM INCLUSIVE BORRACHA PARA CALAFETAR	U	4,00																																			
5.3.6.13.14	ALAVANCA EM PRFV ARTICULÁVEL PARA TRAVAMENTO DE TAMPA	U	4,00																																			
5.3.6.13.15	CHUMBADOR DE EXPANSÃO EM AÇO INOX 304 D 3/8"	U	8,00																																			
5.3.6.13.16	MASTIQUE ELÁSTICO SIKAFLEX 1a OU SIMILAR	KG	3,00																																			
5.3.6.13.17	SILICONE	KG	1,00																																			
5.3.6.13.18	CANALETA DOS FILTROS EM PRFV	M	12,75																																			
5.3.6.13.19	CANALETA DOS DECANTADORES EM PRFV	M	14,00																																			
5.3.6.13.20	VIGA "I" 6" PARA APOIO DAS PLACAS DE PVC RÍGIDO	M	21,60																																			
5.3.6.13.21	PERFIS RETANGULAR DE PVC RÍGIDO COR PRETA 50X 90X1200 MM MONTAGEM POR SOLDAGEM COM SOLUÇÃO - THF LINHA TIGRE OU SIMILAR	M	179,20																																			
5.3.6.13.22	BANDEJA DE DISTRIBUIÇÃO DO FILTRO 105X112 CM	U	25,00																																			

MUNICÍPIO DE GOIABEIRA  
LEITO DE SECAGEM

5.4	LEITO DE SECAGEM				
5.4.1	SERVIÇOS PRELIMINARES				
5.4.1.1	LOCACAO DA OBRA, COM USO DE EQUIPAMENTOS TOPOGRAFICOS, INCLUSIVE TOPOGRAFO E NIVELADOR	173,74	m <sup>2</sup>		
	Área TP				
	L =	14,60	m		
	B =	11,90	m		
	A = ( L x B )				
	A =	173,74	m <sup>2</sup>		
	A Total para 1 unidade =	173,74	m <sup>2</sup>		
	Unidades Leito de secagem	1,00	un		
	Total Unidades	173,74	m <sup>2</sup>		
5.4.1.2	DEMOLIÇÕES				
5.4.1.2.1	DEMOLIÇÃO DE DEPOSITO -	U	1		
5.4.1.2.2	DEMOLIÇÃO DE BANHEIRO	U	1		
5.4.1.2.3	DEMOLIÇÃO DE LEITO DE SECAGEM	U	1		
5.4.1.2.4	DEMOLIÇÃO DE UASB	U	1		
5.4.1.2.5	DEMOLIÇÃO DE TUBO DE DISTRIBUIÇÃO	U	1		
5.4.1.2.6	DEMOLIÇÃO DE TUBO DE ALIMENTAÇÃO	U	1		
5.4.1.2.7	DEMOLIÇÃO DE UNIDADE DE TRATAMENTO PRELIMINAR	U	1		
5.4.1.2.8	REMOÇÃO DE RESERVATÓRIO DE 50 M3	U	1		
5.4.1.2.9	CAÇAMBA PARA RECOLHIMENTO DE MATERIAL DEMOLIDO	M3			
5.4.2	MOVIMENTO DE TERRA				
	Leito	Escavação - Bota fora		Mecanizada	
	B=	14,60	m		
	L=	11,90	m		
	H =	1,10	m		
	V	191,11	m <sup>3</sup>		
	Cx Drenagem			Manual	
	B=	0,80	m		
	L=	11,90	m		
	H =	0,40	m		
	Quant =	3,81	u		
	V	14,50	m <sup>3</sup>	Manual	
	Poço Visita				
	DN=	0,90	m		
	H =	2,00	m		
	Quant =	6,00	u		
	V	10,80	m <sup>3</sup>		
	Lateral do Leito			Mecanizada	
	B=	11,90	m		
	L=	2,20	m		
	H =	1,10	m		
	Quant =	1,00	u		
	V	28,80	m <sup>3</sup>		
	V Total =	245,21	m <sup>3</sup>		
	A Total para 1 unidade =	245,21	m <sup>2</sup>		
	Unidades Leito de secagem	1,00	un		
	Total Unidades	245,21	m <sup>2</sup>		
5.4.2.1	ESCAVAÇÃO MANUAL DE VALA EM SOLO SECO PROF. ATÉ 1,50 M	14,61	m <sup>3</sup>		
5.4.2.2	ESCAVAÇÃO MECÂNICA DE VALAS PROF ATÉ 1,50 M	219,91	m <sup>3</sup>		
5.4.2.3	CARGA MANUAL	68,66	m <sup>3</sup>		
	CARGA MANUAL = (V total x 40% - Reaterro Mecânica)*20%				
	CARGA MANUAL =	68,66	m <sup>3</sup>		
5.4.2.4	CARGA E DESCARGA MECÂNICA DE SOLO UTILIZANDO CAMINHÃO BASCULANTE 5,0 M3 E PÁ CARREGADEIRA SOBRE PNEUS 105 HP	274,64	m <sup>3</sup>		
	CARGA MECÂNICA= (V total x 40% - Carga manual)*80%				
	CARGA MECÂNICA =	274,64	m <sup>3</sup>		
		274,64	m <sup>3</sup>		
5.4.2.5	TRANSPORTE LOCAL COM CAMINHÃO BASCULANTE 6M3, RODOVIA PAVIMENTADA DMT ATÉ 1.000M	343,30	m <sup>3</sup>		
	VT = Carga Manual + Carga Mecânica				
	V Total =	343,30	m <sup>3</sup>		
	DMT =	1,00	Km		
	TTE = VT x DMT				
	TTE =	343,30	m <sup>3</sup> x Km		

MUNICÍPIO DE GOIABEIRA  
LEITO DE SECAGEM

5.4.2.6	TRANSPORTE LOCAL COM CAMINHÃO BASCULANTE 6M3, RODOVIA EM LEITO NATURAL DMT MAIOR QUE 1.000M	1716,49	m <sup>3</sup> x Km
---------	---	---------	---------------------

VT = Carga Manual + Carga Mecânica			
V Total =	343,30	m <sup>3</sup>	
DMT =	5,00	Km	
TTE = VT x DMT			
TTE =	1716,49	m <sup>3</sup> x Km	

5.4.2.7	TRANSPORTE LOCAL COM CAMINHÃO BASCULANTE 6M3, RODOVIA PAVIMENTADA DMT MAIOR QUE 1.000M	5149,47	m <sup>3</sup> x Km
---------	--	---------	---------------------

VT = Carga Manual + Carga Mecânica			
V Total =	343,30	m <sup>3</sup>	
DMT =	15,00	Km	
TTE = VT x DMT			
TTE =	5149,47	m <sup>3</sup> x Km	

5.4.2.8	ESPALHAMENTO DE MATERIAL DE 1A CATEGORIA COM TRATOR DE ESTEIRA COM 153 HP	245,21	0
---------	---	--------	---

ESP = VT	245,21	m <sup>3</sup>	
----------	--------	----------------	--

5.4.3	<b>FUNDAÇÃO</b>		
-------	-----------------	--	--

5.4.3.1	EXECUÇÃO DE BALDRAME EM CONCRETO CICLOPICO 1:3 C/30% PEDRA-DE-MAO CAVAS ATE 80 CM DE LARGURA, INCLUSIVE ESCAVAÇÃO, EXCLUSIVE FORMAS	16	m <sup>3</sup>
---------	---	----	----------------

L	14,60
B	11,90
<b>Perimetro = (Lx3 + Bx4)</b>	
<b>Perimetro = P</b>	<b>91,40</b>
Esp = E	0,2
Prof. = Pr	0,9
<b>Volume = P x E x Pr</b>	
<b>V</b>	<b>16</b>

A Total para 1 unidade =	16,09	m <sup>3</sup>
Unidades Leito de secagem	1,00	un
Total Unidades	16,09	m <sup>3</sup>

5.4.3.2	FORMAS C/TABUAS 3A (2,5X30,0CM) P/M2 P/FUNDAÇOES, INCLUINDO MONTAGEM E DESMONTAGEM (C/REAPR. 2X)	161	m <sup>2</sup>
---------	--	-----	----------------

<b>Perimetro = P</b>	<b>91,40</b>
Prof. = Pr	0,88
<b>Área = A = P x Pr x 2</b>	
<b>Area = A</b>	<b>161</b>

A Total para 1 unidade =	160,86	m <sup>3</sup>
Unidades Leito de secagem	1,00	un
Total Unidades	160,86	m <sup>3</sup>

5.4.4	<b>CONTENÇÃO, ESCORAMENTO, ESGOTAMENTO E DRENAGEM</b>		
-------	---	--	--

5.4.4.1	ESGOTAMENTO COM MOTO-BOMBA AUTOESCOVANTE	20,00	h
---------	--	-------	---

Esgotamento - E	
Quantidade bombas = Q	1,00
Dias = D	2,00
Horas = h	10,00
<b>E = Q x D x h</b>	
<b>E</b>	<b>20,00</b>

5.4.4.2	EXECUÇÃO DE DRENO COM TUBOS DE PVC CORRUGADO FLEXÍVEL PERFURADO - DN 100	24,00	m
---------	--	-------	---

Dreno = D	
Comprimento = L	6,00
Quant.	4,00
<b>L =</b>	<b>24,00</b>

5.4.4.3	CAMADA DRENANTE COM BRITA NUMERO 3 E 4	16	m <sup>3</sup>
---------	--	----	----------------

L	11,50
B	7,00
Esp = E	0,20
<b>V = L x B x E</b>	
<b>V =</b>	<b>16,1</b>

MUNICÍPIO DE GOIABEIRA  
LEITO DE SECAGEM

5.4.5	ESTRUTURAS										
5.4.5.1	FORMA PLANA PARA CONCRETO APARENTE, EM COMPENSADO PLASTIFICADO 12MM APROVEITAMENTO DE 3 VEZES, INCLUINDO CONTRAVENTAMENTO E TRAVAMENTO PONTALETADO									159,50	m <sup>2</sup>
		L	B	Hmin	Hmax	Hméd	Diâmetro	Quant			
	Paredes externas	14,60		1,30	1,30	1,30		2,00	37,96		
		11,90		1,30	1,30	1,30		2,00	30,94		
	Paredes internas	7,00		1,10	1,10	1,10		4,00	30,80		
		11,50		1,10	1,10	1,10		4,00	50,60		
	Canaletas	11,50		0,10	0,10	0,10		8,00	9,20		
	TOTAL FORMA =								159,50		
	A Total para 1 unidade =	159,50	m <sup>2</sup>								
	Unidades Leito de secagem	1,00	un								
	Total Unidades	159,50	m <sup>2</sup>								
5.4.5.2	CONCRETO NÃO ESTRUTURAL, PREPARO C/ BETONEIRA CONSUMO CIMENTO=210KG/M3 PARA LASTROS, CONTRAPISOS, CALÇADAS, ETC.									8,69	m <sup>3</sup>
	Área TP										
	L =	14,60	m								
	B =	11,90	m								
	Esp	0,05	m								
	A = ( L x B )										
	A =	8,69	m <sup>2</sup>								
	A Total para 1 unidade =	8,69	m <sup>2</sup>								
	Unidades Leito de secagem	1,00	un								
	Total Unidades	8,69	m <sup>2</sup>								
5.4.5.3	CONCRETO USINADO BOMBEADO FCK=35MPA, INCLUSIVE COLOCAÇÃO, ESPALHAMENTO E ACABAMENTO.									125,49	m <sup>3</sup>
		L	B	H méd	Larg	Esp	Diâmetro	∏	Quant	V =	
	Paredes	14,60		1,10		0,20			2,00	6,42	
		11,50		1,10		0,20			3,00	7,59	
	Canaletas	11,50	0,80	0,20		0,20			2,00	3,68	
	Laje de concreto	14,60	11,90			0,20			2,00	69,50	
	Enchimento	14,60	11,50			0,08			2,00	26,86	
	Poço de visita - parede			2,00			0,90	3,14	2,00	11,31	
	Poço de visita - fundo					0,10	0,90	3,14	2,00	0,13	
	TOTAL CONCRETO =									125,49	
	A Total para 1 unidade =	125,49	m <sup>3</sup>								
	Unidades Leito de secagem	1,00	un								
	Total Unidades	125,49	m <sup>3</sup>								
5.4.5.4	ARMAÇAO ACO CA-50, DIAM. 6,3 (1/4) À 12,5MM(1/2) -FORNECIMENTO/ CORTE (PERDA DE 10%) / DOBRA / COLOCAÇÃO									15058,88	kg/m3
	concreto	Taxa de aço	Aço								
	m <sup>3</sup>	kg/m <sup>3</sup>	kg								
	125,49	120,00	15058,88								
5.4.5.5	PINTURA IMPERMEABILIZANTE COM TINTA A BASE DE RESINA EPOXI ALCATRAO, DUAS DEMAOS									982,25	m <sup>2</sup>
		L	B	h	Diam	∏	Esp	Quant	A=		
	Fundo	14,60	11,50					4	671,60		
	Placa de concreto	1,00	1,00					6	6,00		
	Canaleta	0,40	11,50					8	36,80		
	Paredes	14,60		1,10				8	128,48		
			11,50	1,10				8	101,20		
	Poço de visita Par			1,80	0,90	3,14		6	30,54		
	Poço de visita tampa				0,90	3,14		6	3,82		
	Poço de visita fundo				0,90	3,14		6	3,82		
	TOTAL =	982,25	m <sup>2</sup>								
	A Total para 1 unidade =	982,25	m <sup>2</sup>								
	Unidades Leito de secagem	1,00	un								
	Total Unidades	982,25	m <sup>2</sup>								
5.4.5.6	PASSEIO CIMENTADO COM REVESTIMENTO DE ARGAMASSA DE CIMENTO E AREIA, TRAÇO 1:3, E = 2 CM, INCLUSIVE BASE DE CONCRETO COM CONSUMO MÍNIMO DE CIMENTO DE 150KG/M³, E = 6 CM									56,80	m <sup>2</sup>
		L	B	Larg	Quant	A=					
	Passeio	13,90		1,00	2,00	27,80					
			14,50	1,00	2,00	29,00					
	TOTAL =					56,80					
	A Total para 1 unidade =	56,80	m <sup>2</sup>								
	Unidades Leito de secagem	1,00	un								
	Total Unidades	56,80	m <sup>2</sup>								



## MUNICÍPIO DE GOIABEIRA

## ESTAÇÃO ELEVATÓRIA FINAL (EEF)

## 5.7.1 SERVIÇOS PRELIMINARES

5.7.1.1 LIMPEZA DE TERRENO - ROÇADA DENSE (COM PEQUENOS ARBUSTOS) 29,716 m<sup>2</sup>

Área total

L = 7,82 m

B = 3,8 m

A = ( L x B ) m<sup>2</sup>A = 29,716 m<sup>2</sup>5.7.1.2 LOCAÇÃO DA OBRA, COM USO DE EQUIPAMENTOS TOPOGRÁFICOS, INCLUSIVE TOPOGRAFO E NIVELADOR 15,652 m<sup>2</sup>

EEF-1

L = 4,92 m

B = 2,60 m

A = 12,79 m<sup>2</sup>

CX de manobra

L = 1,40 m

B = 1,40 m

A = 1,96 m<sup>2</sup>

CX Medidor de vazão

L = 1,00 m

B = 0,90 m

A = 0,90 m<sup>2</sup>Área total 15,65 m<sup>2</sup>

## 5.7.2 MOVIMENTO DE TERRA

Descrição	Lado	Base	Profund. 1	Volumes								
				Volumes		Categorias						
				até 1,5 m	>= 3,0 m	solo seco		argila		2a. Cat		Rocha
m	m	m	m <sup>3</sup>	m <sup>3</sup>	até 1,5 m	até 4,0 m	até 1,5 m	até 3,0 m	até 1,5 m	até 3,0 m	m <sup>3</sup>	
EEF-1	2,70		5,40		30,92							
	2,86	2,60	1,05	7,81		7,81	30,92					
CX de manobra	1,40	1,40	4,40		8,62		3,88		1,72		3,02	
Cx medidor de vazão	1	0,9	1,00	0,90		0,41		0,18		0,23		0,09
Escav. Mecânica						7,81	30,92					
Escav. Manual						0,41	3,88	0,18	1,72	0,23	3,02	0,09
<b>Total</b>						<b>8,21</b>	<b>34,80</b>	<b>0,18</b>	<b>1,72</b>	<b>0,23</b>	<b>3,02</b>	<b>0,09</b>
<b>Total escavação</b>						<b>48,25</b>						

solo seco	45%
Argila	20%
2a.cat	25%
Man. Rocha	10%

5.7.2.1 ESCAVAÇÃO MANUAL DE VALA EM SOLO SECO PROF. ATÉ 1,50 M 0,41 m<sup>3</sup>5.7.2.2 ESCAVAÇÃO MANUAL DE VALA EM SOLO SECO PROF. > 1,50 M até 4,00 m 3,88 m<sup>3</sup>5.7.2.3 ESCAVAÇÃO MANUAL DE VALA EM ARGILA OU PEDRA SOLTA DO TAMANHO MEDIO DE PEDRA DE MAO, ATÉ 1,5, EXCLUINDO ESGOTAMENTO/ESCORAMENTO 0,18 m<sup>3</sup>5.7.2.4 ESCAVAÇÃO MANUAL DE VALA EM ARGILA OU PEDRA SOLTA DO TAMANHO MEDIO DE PEDRA DE MAO, DE 1,5 ATE 3M, EXCLUINDO ESGOTAMENTO/ESCORAMENTO 1,72 m<sup>3</sup>5.7.2.5 ESCAVAÇÃO MANUAL DE VALA EM MATERIAL 2A. CATEGORIA ATE 2,00M DE PROFUNDIDADE COM UTILIZAÇÃO DE ESCAVADEIRA HIDRAULICA 0,23 m<sup>3</sup>5.7.2.6 ESCAVAÇÃO MANUAL DE VALA EM MATERIAL 2A. CATEGORIA DE 2,01 ATE 4,00M DE PROFUNDIDADE COM UTILIZAÇÃO DE ESCAVADEIRA HIDRAULICA 3,02 m<sup>3</sup>5.7.2.7 ESCAVAÇÃO MANUAL DE VALA, A FRIO, EM MATERIAL DE 2A CATEGORIA (MOLEDO OU ROCHA DECOMPOSTA), ATÉ 1,5M, EXCLUINDO ESGOTAMENTO E ESCORAMENTO 0,09 m<sup>3</sup>5.7.2.8 ESCAVAÇÃO MECÂNICA DE VALAS PROF ATÉ 1,50 M 7,81 m<sup>3</sup>5.7.2.9 ESCAVAÇÃO MECÂNICA DE VALAS PROF >1,50 ATÉ 4,50 M 30,92 m<sup>3</sup>

## MUNICÍPIO DE GOIABEIRA

## 5.7 ESTAÇÃO ELEVATÓRIA FINAL (EEF)

5.7.2.10	REATERRO E COMPACTAÇÃO MECÂNICA DE VALA COM COMPACTADOR MANUAL TIPO SOQUETE VIBRATORIO	5,29	m <sup>3</sup>
----------	--	------	----------------

Descrição	Lado	Base	Profund. 1	Volume	Empolamento	Reaterro
	m	m	m	m <sup>3</sup>	m <sup>3</sup>	m <sup>3</sup>
	0,50	1,40	5,40	3,78	1,40	5,29
<b>Total</b>						<b>5,29</b>

5.7.2.11	CARGA MANUAL E REMOÇÃO E ENTULHO COM TRANSPORTE ATÉ 1KM EM CAMINHÃO BASCULANTE 8 M <sup>3</sup>	42,96	m <sup>3</sup>
----------	---	-------	----------------

CARGA = (V total - Aterro)  
**CARGA 42,96 m<sup>3</sup>**

5.7.2.12	CARGA E DESCARGA MECÂNICA DE SOLO UTILIZANDO CAMINHÃO BASCULANTE 5,0 M <sup>3</sup> E PÁ CARREGADEIRA SOBRE PNEUS 105 HP	42,96	m <sup>3</sup>
----------	--	-------	----------------

CARGA = (V total - Aterro)  
**CARGA 42,96 m<sup>3</sup>**

5.7.2.13	TRANSPORTE LOCAL COM CAMINHÃO BASCULANTE 6M <sup>3</sup> , RODOVIA PAVIMENTADA DMT ATÉ 1.000M	42,96	m <sup>3</sup>
----------	---	-------	----------------

VT = Carga  
V Total = 42,96 m<sup>3</sup>  
DMT = 1,00 Km  
TTE = VT x DMT  
**TTE = 42,96 m<sup>3</sup>**

5.7.2.14	TRANSPORTE LOCAL COM CAMINHÃO BASCULANTE 6M <sup>3</sup> , RODOVIA EM LEITO NATURAL DMT MAIOR QUE 1.000M	859,14	m <sup>3</sup> xkm
----------	--	--------	--------------------

VT = Carga  
V Total = 42,96 m<sup>3</sup>  
DMT = 20,00 Km  
TTE = VT x DMT  
**TTE = 859,14 m<sup>3</sup> x Km**

5.7.2.15	ESPALHAMENTO DE MATERIAL DE 1A CATEGORIA COM TRATOR DE ESTEIRA COM 153 HP	42,96	m <sup>3</sup>
----------	---	-------	----------------

V Total = 42,96 m<sup>3</sup>

## 5.7.3 CONTENÇÃO, ESCORAMENTO, ESGOTAMENTO E DRENAGEM

5.7.3.1	ESGOTAMENTO COM MOTO-BOMBA AUTOESCOVANTE	500,00	h
---------	--	--------	---

Esgotamento	Quant.	horas	dias	Total
	un	h	un	h
	2,00	10,00	25	500,00

5.7.3.2	CAMADA DRENANTE COM BRITA NUMERO 3	1,75	m <sup>3</sup>
---------	------------------------------------	------	----------------

Dreno	Compr	Larg	Esp	Total
EEF-1 - int.	6,72	2,60	0,1	1,75
				<b>1,75</b>

## 5.7.4 ESTRUTURAS

5.7.4.1	FORMA PLANA PARA CONCRETO APARENTE, EM COMPENSADO PLASTIFICADO 12MM APROVEITAMENTO DE 3 VEZES, INCLUINDO CONTRAVENTAMENTO E TRAVAMENTO PONTALETADO	115,93	m <sup>2</sup>
---------	--	--------	----------------

Poço de sucção	L	H	Quant	Dn	Total
Paredes externas		5,55	1,00	2,60	29,47
Paredes internas			5,15	1,00	19,58
base do cesto	1,10	0,95	1,00		0,80
paredes cesto	1,10		0,80	1,00	1,76
enchimento	0,80	0,10	0,20		0,02
Registro					
Paredes externas	9,84		1,25	1,00	12,30
Paredes internas	7,72		1,00	1,00	7,72
caixa de manobra					
Paredes externas	1,40		4,60	1,00	25,76
Paredes internas	1,00		4,35	1,00	17,40
cesto	1,00	0,90	0,30		1,14
Bloco de concreto para sustentação do pórtico	0,60	0,60	0,60	1,00	1,44

MUNICÍPIO DE GOIABEIRA							
5.7 ESTAÇÃO ELEVATÓRIA FINAL (EEF)							
TOTAL			115,93				
TOTAL FORMA = 115,93 m²							
5.7.4.2	CIMBRAMENTO DE MADEIRA					48,25	m³
5.7.4.3	CONCRETO NÃO ESTRUTURAL, PREPARO C/ BETONEIRA CONSUMO CIMENTO=210KG/M3 PARA LASTROS, CONTRAPISOS, CALÇADAS, ETC...					0,74	m²
p. sucção	Larg	dn	compr	esp	volume		
			2,6		0,05	0,26545675 m³	
Registro		2,92	2,6		0,05	0,3796 m³	
Caixa de manobra		1,4	1,4		0,05	0,098 m³	
TOTAL			0,74 m³				
5.7.4.4	CONCRETO USINADO BOMBEADO FCK=35MPA, INCLUSIVE COLOCAÇÃO, ESPALHAMENTO E ACABAMENTO.					20,31	m³
	L	H	E	QUANT	DESCONTO	V	
Paredes - Sucção	2,60	5,55	0,20	1,00		9,07	
Fundo - Sucção	2,60		0,20			1,06	
Tampa - Sucção	2,60		0,20		0,30	0,76	
Base cesto recol - Sucção	0,95	1,10	0,15		0,05	0,11	
Paredes cesto recol - Sucção	1,00		0,65	2,00		0,20	
Enchimento	0,80	0,10	0,20			0,02	
Paredes - Registro	8,04	1,20	0,20	1,00		1,93	
Fundo - Registro	2,92	2,60	0,20	1,00		1,52	
Paredes - manobra	5,20	4,80	0,20	1,00		4,99	
Fundo - manobra	1,40	1,40	0,20	1,00		0,39	
base de limpeza do cesto	1,00	0,90	0,30	1,00		0,27	
Bloco de concreto para sustentação do pórtico	0,60	0,60	0,60	1,00		0,22	
TOTAL CONCRETO			20,31 m³				
5.7.4.5	ARMACAO ACO CA-50, DIAM. 6,3 (1/4) A 12,5MM(1/2) -FORNECIMENTO/ CORTE (PERDA DE 10%) / DOBRA / COLOCAÇÃO					2437,10	m²
	Concreto	Taxa	Peso				
	m3	kg/m3	kg				
	20,31	120,00	2437,10				
TOTAL			2437,10 m²				
5.7.4.6	PINTURA IMPERMEABILIZANTE COM TINTA A BASE DE RESINA EPOXI ALCATRAO, DUAS DEMAOS					81,08	m²
	L	H	QUANT	Área			
<b>paredes</b>							
Sucção	2,60	5,55	1,00	45,33			
Registro	8,04	1,20	1,00	9,65			
Manobra	5,20	4,80	1,00	10,40			
<b>Fundo</b>							
Fundo - Sucção	2,60		1,00	5,31			
Base cesto recol - Sucção - vigas	4,20	0,20	1,00	0,84			
Fundo - Registro	2,92	2,60	1,00	7,59			
Fundo - manobra	1,40	1,40	1,00	1,96			
TOTAL =			81,08 m²				
5.7.5	INSTALAÇÕES ELÉTRICAS						
5.7.5.1	EM ÓLEO MINERAL FORNECIMENTO E INSTALACAO					1,00	un
5.7.5.2	CONFORME PROJETO ELÉTRICO					3,00	un
5.7.5.3	QUADRO GERAL DE BAIXA TENSÃO (QGBT), CONFORME PROJETO ELÉTRICO					1,00	un
5.7.5.4	PROJETO ELÉTRICO					1,00	un
5.7.5.5	INSTALAÇÕES ELÉTRICAS DA EEE-F					1,00	un
5.7.6	FORNECIMENTO E INSTALAÇÃO						
5.7.6.1	CONJUNTO MOTO-BOMBA SUBMERSÍVEL, MOTOR DE 5 A 10 CV, INCLUSIVE PEDESTAL COMPLETO, CURVA DE RECALQUE, TUBO GUIA E CORRENTE					2,00	un



MUNICÍPIO DE GOIABEIRA																																		
5.7 ESTAÇÃO ELEVATÓRIA FINAL (EEF)																																		
5.7.6.2	GUARDA CORPO EM TUBO GALVANIZADO D 3/4" A CADA 15 CM, QUADRO E CORRIMÃO EM FERRO CHATO CONF. ESPECIFICAÇÃO	7,64		m																														
	<table border="1"> <thead> <tr> <th>L</th> <th>unid.</th> </tr> </thead> <tbody> <tr> <td>7,64</td> <td>m</td> </tr> </tbody> </table>	L	unid.	7,64	m																													
L	unid.																																	
7,64	m																																	
5.7.6.4	FORNECIMENTO E INSTALACAO DE TALHA COMPACTA FECHADA CAP 1/2 TON - ELEV 5 M E TROLEY "BERG STELL" OU SIMILAR 1/2 TON	1,00		un																														
5.7.6.5	FORNECIMENTO E INSTALACAO DE MONOVIA, PERFIL "I" = 6" X 3,5 / 8" X L2,40 M - ALMA = 6" EM ÇO ESTRUTURAL ASTM A CONFORME PROJETO	1,00		un																														
5.7.6.6	FORNECIMENTO E INSTALAÇÃO DE CESTO DE RETIRADA DE SÓLIDOS EM PRFV 60X60X50 CM	1,00		un																														
5.7.6.7	FORNECIMENTO E INSTALAÇÃO DE CHAPA DE APOIO DO CESTO EM AÇO INOX 2"# 1/4" - LARG 5 CM	1,50		m																														
5.7.6.8	FORNECIMENTO E INSTALAÇÃO DE TUBO GUIA EM AÇO INOX 1/4" E 3MM - CONFORME PROJETO	16,80		m																														
5.7.6.9	FORNECIMENTO E INSTALAÇÃO DE CORRENTE GALVANIZADA D 1/4"	8,70		m																														
5.7.6.10	1 x 0,75 x 1,1 m, 1 x 0,75 x 0,90 m e 1 x 1,1 x 1,10 m	2,71		m <sup>2</sup>																														
	<table border="1"> <thead> <tr> <th></th> <th>L</th> <th>B</th> <th>Quant</th> <th>Área</th> </tr> <tr> <th></th> <th>m</th> <th>m</th> <th>un</th> <th>m2</th> </tr> </thead> <tbody> <tr> <td>Tampa 1</td> <td>0,75</td> <td>1,10</td> <td>1,00</td> <td>0,825</td> </tr> <tr> <td>Tampa 2</td> <td>0,75</td> <td>0,90</td> <td>1,00</td> <td>0,675</td> </tr> <tr> <td>Tampa 3</td> <td>1,10</td> <td>1,10</td> <td>1,00</td> <td>1,21</td> </tr> <tr> <td></td> <td></td> <td></td> <td></td> <td>2,7</td> </tr> </tbody> </table>		L	B	Quant	Área		m	m	un	m2	Tampa 1	0,75	1,10	1,00	0,825	Tampa 2	0,75	0,90	1,00	0,675	Tampa 3	1,10	1,10	1,00	1,21					2,7			
	L	B	Quant	Área																														
	m	m	un	m2																														
Tampa 1	0,75	1,10	1,00	0,825																														
Tampa 2	0,75	0,90	1,00	0,675																														
Tampa 3	1,10	1,10	1,00	1,21																														
				2,7																														
5.7.6.11	ARRUELA LISA A 2X1X2" - AÇO F-P-PB - 173	26,00		PÇ																														
5.7.6.12	PERFIL "L" D 3/8" X 150 X 160 - AÇO SAE 1020	5,00		PÇ																														
5.7.6.13	PARAFUSO ASTM - A -307 - 3/8X2"	12,00		PÇ																														
5.7.6.14	PORÇA ASTM A 307 - 3/8"	14,00		PÇ																														
5.7.6.15	CHUMBADOR D 3/4" X 230 - AÇO SAE 1020	4,00		PÇ																														
5.7.6.16	CABO DE AÇO L-2,8M - 5/8"	1,00		PÇ																														
5.7.6.17	GRAMPO PARA CABO DE AÇO 5/8"	2,00		PÇ																														
5.7.6.18	ESTICADOR P/ CABO DE AÇO 5/8"	1,00		PÇ																														
5.7.6.19	PARAFUSO COM OLHAL ASTM-A-307 - 3/8X2"	2,00		PÇ																														
5.7.6.20	PINO EM AÇO ZINCADO 1X8"	1,00		PÇ																														
5.7.6.21	PINO EM AÇO ZINCADO 1X10"	1,00		PÇ																														
5.7.6.22	PINO EM AÇO ZINCADO 1/8X3"	2,00		PÇ																														
5.7.6.23	TUBO AÇO GALVANIZADO, C/ COSTURA 8"	4,87		PÇ																														

MUNICÍPIO DE GOIABEIRA  
LINHA DE RECALQUE / EXTRAVASOR DA EEF

<b>5.9</b>	<b>LINHA DE RECALQUE / D20EXTRAVASOR DA EEF</b>		
------------	---	--	--

<b>5.9.1</b>	<b>SERVIÇOS TÉCNICOS</b>		
--------------	--------------------------	--	--

5.9.1.1	LOCAÇÃO DE ADUTORAS, COLETORES TRONCO E INTERCEPTORES - ATÉ DN 500 MM, INCLUSIVE TOPOGRAFO	<b>66,00</b>	m
---------	--	--------------	---

DN	MÉDIA - Cota do terreno	MÉDIA - Cota do projeto	Extensão total
			(m)
100	164	163,5	66
			<b>66</b>

5.9.1.2	CADASTRO DE ADUTORAS, COLETORES E INTERCEPTORES - ATÉ DN 500 MM, INCLUSIVE TOPOGRAFO E DESENHISTA	<b>66,00</b>	m
---------	---	--------------	---

<b>5.9.2</b>	<b>SERVIÇOS PRELIMINARES</b>		
--------------	------------------------------	--	--

5.9.2.1	LIMPEZA DE TERRENO - ROÇADA DENSE (COM PEQUENOS ARBUSTOS)	<b>52,80</b>	m <sup>2</sup>
---------	---	--------------	----------------

	Extensão a ser limpa	Faixa de largura a ser limpa	Área
LIMPEZA	66	0,8	52,8

<b>5.9.3</b>	<b>MOVIMENTO DE TERRA</b>		
--------------	---------------------------	--	--

5.9.3.1	ESCAVAÇÃO MANUAL EM SOLO, PROFUNDIDADE ATÉ 1,50 M	<b>12,00</b>	m <sup>3</sup>
---------	---	--------------	----------------

DN	Cota do terreno	Cota do projeto	Extensão	Largura Escavação	Profundidade	% argila	ESCAVAÇÃO MANUAL DE VALA EM ARGILA OU PEDRA SOLTA DO TAMANHO MEDIO DE PEDRA DE MAO, ATÉ 1,5M, EXCLUINDO ESGOTAMENTO/E SCORAMENTO
			m	(m)	(m)	%	m <sup>3</sup>
100	164	163,5	66	0,7	0,50	50	11,55
			66	0,7	0,50		<b>12,00</b>

5.9.3.2	ESCAVAÇÃO MANUAL DE VALA EM ARGILA OU PEDRA SOLTA DO TAMANHO MEDIO DE PEDRA DE MAO, ATÉ 1,5M, EXCLUINDO ESGOTAMENTO/ESCORAMENTO	<b>12,00</b>	m <sup>3</sup>
---------	---	--------------	----------------

DN	Cota do terreno	Cota do projeto	Extensão	Largura Escavação	Profundidade	% argila	ESCAVAÇÃO MANUAL DE VALA EM ARGILA OU PEDRA SOLTA DO TAMANHO MEDIO DE PEDRA DE MAO, ATÉ 1,5M, EXCLUINDO ESGOTAMENTO/E SCORAMENTO
			m	(m)	(m)	%	m <sup>3</sup>
100	164	163,5	66	0,7	0,50	50	11,55
			66	0,7	0,50		<b>12,00</b>

5.9.3.3	ACERTO E VERIFICAÇÃO DO NIVELAMENTO DE FUNDO DE VALAS	<b>46,00</b>	m <sup>2</sup>
---------	---	--------------	----------------

	Extensão total	Largura Escavação	Acerto
	(m)	(m)	m <sup>2</sup>
Acerto	66	0,70	<b>46</b>

5.9.3.4	REATERRO E COMPACTAÇÃO MECÂNICO DE VALA COM COMPACTADOR MANUAL TIPO SOQUETE VIBRATORIO	<b>14,34</b>	m <sup>3</sup>
---------	--	--------------	----------------

DN Tubos	Empol. + vol mat espalh	Volume escavado	Volume tubos	Reaterro
		m <sup>3</sup>	m <sup>3</sup>	m <sup>3</sup>
100	1,30	11,55	0,67	14,34
		11,55	0,67	<b>14,34</b>

5.9.3.5	CARGA MANUAL E REMOÇÃO E ENTULHO COM TRANSPORTE ATÉ 1KM EM CAMINHAO BASCULANTE 8 M3	<b>3,00</b>	m <sup>3</sup>
---------	---	-------------	----------------

**MUNICÍPIO DE GOIABEIRA**  
**LINHA DE RECALQUE / EXTRAVASOR DA EEF**

5.9.3.6	TRANSPORTE LOCAL COM CAMINHÃO BASCULANTE 6M3, RODOVIA PAVIMENTADA DMT ATÉ 1.000M	<b>3,00</b>	m <sup>3</sup>
5.9.3.7	TRANSPORTE LOCAL COM CAMINHÃO BASCULANTE 6M3, RODOVIA EM LEITO NATURAL DMT MAIOR QUE 1.000M	<b>15,00</b>	m <sup>3</sup> xkm
5.9.3.8	TRANSPORTE LOCAL COM CAMINHÃO BASCULANTE 6M3, RODOVIA PAVIMENTADA DMT MAIOR QUE 1.000M	<b>45,00</b>	m <sup>3</sup> xkm
5.9.3.9	ESPALHAMENTO DE MATERIAL DE 1A CATEGORIA COM TRATOR DE ESTEIRA COM 153 HP	<b>3,00</b>	m <sup>3</sup>

dmt - Leito natural	dmt - Rodovia pavimentada	Material descartado	Carga material descartado	Transp. Até 1000m	Transp. Leito nat.	Transp. Rod. Pav	Espalhamento em bota fora
km	km	%	m <sup>3</sup>	m <sup>3</sup>	m <sup>3</sup> xkm	m <sup>3</sup> xkm	m <sup>3</sup>
5,00	15,00	20,00	3,00	3,00	15,00	45,00	3,00
			<b>3,00</b>	<b>3,00</b>	<b>15,00</b>	<b>45,00</b>	<b>3,00</b>

**5.9.4 CONTEÇÃO, ESCORAMENTO, ESGOTAMENTO E DRENAGEM**

5.9.4.1	ESGOTAMENTO COM MOTO-BOMBA AUTOESCOVANTE	<b>48,00</b>	h
---------	--	--------------	---

Horas de bombas	Bombas	Total horas bombas
h	und	h
24,00	2,00	<b>48,00</b>

5.9.4.2	EXECUÇÃO DE DRENO COM TUBOS DE PVC CORRUGADO FLEXÍVEL PERFURADO - DN 100	<b>46,00</b>	m
---------	--	--------------	---

COMPRIM.	LARG	ESP	BRITA	UNIDADE
46	0,8	0,1	3,68	M

5.9.4.3	EXECUÇÃO DE DRENO COM TUBOS DE PVC CORRUGADO FLEXÍVEL PERFURADO - DN 100	<b>3,68</b>	m3
---------	--	-------------	----

**5.9.5 FORNECIMENTO E ASSENTAMENTO DE MATERIAIS**

5.9.5.1	LUVA DE FERRO FUNDIDO COM BOLSAS JE2GS - DN 100	<b>2,00</b>	PÇ
5.9.5.2	TUBO EM FERRO FUNDIDO PARA ESGOTO FLANGE E PONTA - L=1,00 M - DN 150	<b>1,00</b>	PÇ
5.9.5.3	JUNTA DE DESMONTAGEM TRAVADA AXIALMENTE EM FERRO FUNDIDO - DN 150	<b>1,00</b>	PÇ
5.9.5.4	HASTE DE PROLONGAMENTO L=2,50 M - DN 1 1/8"	<b>1,00</b>	PÇ
5.9.5.5	MANCAL INTERMEDIÁRIO EM FERRO FUNDIDO DN 1 1/8"	<b>1,00</b>	PÇ
5.9.5.6	REGISTRO CHATO COM FLANGE E VOLANTE EM FERRO FUNDIDO - DN 150	<b>1,00</b>	PÇ
5.9.5.7	EXTREMIDADE COM FLANGE E PONTA E ABA DE VEDAÇÃO EM FERRO FUNDIDO - DN 150	<b>2,00</b>	PÇ
5.9.5.8	CONJUNTO MOTO BOMBA SUBMERSÍVEL COMPLETO COM ADAPTAÇÃO DE SAÍDA FLANGE DO TUBO DN 80 FERRO FUNDIDO	<b>2,00</b>	PÇ
5.9.5.9	TUBO EM FERRO FUNDIDO PARA ESGOTO FLANGEADO - L=4,10 M - DN 80	<b>2,00</b>	PÇ
5.9.5.10	CURVA DE 90° FLANGEADA EM FERRO FUNDIDO	<b>2,00</b>	PÇ
5.9.5.11	TUBO EM FERRO FUNDIDO PARA ESGOTO FLANGE E PONTA - L=50 CM - DN 80	<b>2,00</b>	PÇ
5.9.5.12	JUNTA GIBOULT EM FERRO FUNDIDO DN 80	<b>2,00</b>	PÇ
5.9.5.13	TUBO EM FERRO FUNDIDO PARA ESGOTO FLANGE E PONTA L=0,30 M	<b>2,00</b>	PÇ
5.9.5.14	VÁLVULA DE RETENÇÃO PORTINHOLA ÚNICA EM FERRO FUNDIDO DN 80	<b>2,00</b>	PÇ
5.9.5.15	REGISTRO CHATO COM FLANGE E VOLANTE EM FERRO FUNDIDO - DN 80	<b>2,00</b>	PÇ
5.9.5.16	TUBO EM FERRO FUNDIDO PARA ESGOTO FLANGE E PONTA L=1,20 M - DN 80	<b>1,00</b>	PÇ
5.9.5.17	FLANGE CEGO EM FERRO FUNDIDO DN 100	<b>1,00</b>	PÇ
5.9.5.18	TÊ COM FLANGES EM FERRO FUNDIDO 100X80	<b>3,00</b>	PÇ
5.9.5.19	JUNTA DE DESMONTAGEM TRAVADA AXIALMENTE EM FERRO FUNDIDO - DN 100	<b>1,00</b>	PÇ
5.9.5.20	TUBO EM FERRO FUNDIDO PAR ESGOTO FLANGE E PONTA L-1,10 M - DN 100	<b>1,00</b>	PÇ
5.9.5.21	LUVA EM FERRO FUNDIDO COM BOLSAS JE2GS DN 100	<b>1,00</b>	PÇ
5.9.5.22	TUBO PVC DEFOFO DN 100	<b>66,00</b>	M
5.9.5.23	CURVA 45° EM FERRO FUNDIDO COM BOLSAS DN 100	<b>4,00</b>	PÇ
5.9.5.24	CURVA 22°30' EM FERRO FUNDIDO COM BOLSAS DN 100	<b>3,00</b>	PÇ
5.9.5.25	ARRUELA DE BORRACHA PARA FLANGES PN10 DN 80	<b>14,00</b>	PÇ
5.9.5.26	ARRUELA DE BORRACHA PARA FLANGES PN10 DN 100	<b>5,00</b>	PÇ
5.9.5.27	ARRUELA DE BORRACHA PARA FLANGES PN10 DN 150	<b>2,00</b>	PÇ
5.9.5.28	PARAFUSO PARA FLANGE PN10 - 16X80 MM	<b>152,00</b>	PÇ
5.9.5.29	PARAFUSO PARA FLANGE PN10 - 20X90 MM	<b>16,00</b>	PÇ

de - otros

CASA DE CONTROL

LOCOS:

$$\begin{aligned}
 4,40m \times 1,70m &= 7,48m^2 \\
 3,0m \times 1,20m &= 3,60m^2 \\
 \hline
 11,08m^2 &= 12m^2
 \end{aligned}$$

MOVIMIENTO DE TIERRA

ESBORTAMIENTO:

$$\text{Esc. Pts} = 8,50m \times 0,60m \times 0,85m = 4,34m^3$$

LUNDOS:

$$\begin{aligned}
 4,40m \times 0,30m \times 0,50m \times 2 &= 1,32m^3 \\
 3,0m \times 0,30m \times 0,50m &= 0,45m^3 \\
 3,10m \times 0,30m \times 0,50m \times 2 &= 0,93m^3 \\
 1,70m \times 0,30m \times 0,50m &= 0,26m^3 \\
 \hline
 7,29m^3 \cdot 10\% &= 0,8m^3
 \end{aligned}$$

$$\text{Esc. mov. solo se lo ste} 1,50m = 0,8m^3$$

DEBIDO:

$$\begin{aligned}
 8,50m \times 0,60m &= 5,10m^2 \\
 4,40m \times 0,30m \times 2 &= 2,64m^2 \\
 3,0m \times 0,30m &= 0,90m^2 \\
 3,10m \times 0,30m \times 2 &= 1,86m^2 \\
 1,70m \times 0,30m &= 0,51m^2 \\
 \hline
 11,01m^2 &= 12m^2
 \end{aligned}$$

$$\text{STENILO} = 5m^3$$

BOTA-LORAS

$$\text{CONTO} = 3\text{m}^3 \times 1,30) \approx 4\text{m}^3$$

$$\text{TRANSPORTE} = 4\text{m}^3$$

$$\text{ADICIONAL (10\%)} = 4\text{m}^3 \cdot 10\%$$

$$\text{BOTA-LORAS} = 4\text{m}^3$$

ESGOTAMENTO / DRENAGEM

CONSTRUÇÃO DE CAIXA DE BONDURS EM OLVENARIA DE TITULAS MACIAS, FUNDO E TAMPA EM CONCRETO, DIMENSÕES INTERNAS: (1,05 x 0,50)m h = 10,5cm

ESCONAQUO:

$$1,35\text{m} \times 0,50\text{m} \times 1,25\text{m} = 0,84\text{m}^3$$

BOTA-LORAS

$$\text{CONTO} = 0,84\text{m}^3 \cdot 1,30) = 1,09\text{m}^3$$

OSIMO:

$$1,15\text{m} \times 0,60\text{m} \times 0,95\text{m} = 0,64\text{m}^3$$

CONCRETO SIMILTES:

$$1,35\text{m} \times 0,50\text{m} \times 0,10\text{m} = 0,07\text{m}^3$$

CONCRETO ARMADO:

$$(0,90\text{m} \times 0,15\text{m} \times 0,10\text{m}) \times 2 = 0,03\text{m}^3$$

$$(0,50\text{m} \times 0,15\text{m} \times 0,10\text{m}) \times 2 = 0,02\text{m}^3$$

$$0,60\text{m} \times 0,50\text{m} \times 0,10\text{m} = 0,03\text{m}^3$$

$$0,60\text{m} \times 0,70\text{m} \times 0,05\text{m} = 0,02\text{m}^3$$

$$\underline{0,09\text{m}^3}$$

FORMAS PLANAS:

$$1,35\text{m} \times 0,10\text{m} \times 2 = 0,27\text{m}^2$$

$$0,50\text{m} \times 0,10\text{m} \times 2 = 0,10\text{m}^2$$



$$\begin{aligned}
 0,90m \times 0,10m \times 2 &= 0,36m^2 \\
 0,50m \times 0,10m \times 2 &= 0,20m^2 \\
 0,60m \times 0,50m &= 0,30m^2 \\
 0,60m \times 0,10m \times 2 &= 0,12m^2 \\
 0,50m \times 0,10m \times 2 &= 0,10m^2 \\
 0,60m \times 0,70m \times 2 &= \frac{0,84m^2}{2,29m^2}
 \end{aligned}$$

slp: 7,20kg.

OLVENOMIO tiradas macizas - e. 0,10m

$$\begin{aligned}
 1,35m \times 1,05m \times 2 &= 2,84m^2 \\
 0,60m \times 1,05m \times 2 &= 1,26m^2 \\
 0,50m \times 0,80m &= 0,40m^2 \\
 0,40m \times 0,60m \times 2 &= \frac{0,64m^2}{5,14m^2}
 \end{aligned}$$

ANBOMASCO 1:3

$$\begin{aligned}
 0,50m \times 1,05m \times 0,03m &= 0,02m^3 \\
 0,50m \times 0,60m \times 0,03m &= 0,01m^3 \\
 0,60m \times 1,05m \times 0,03m \times 2 &= 0,04m^3 \\
 0,40m \times 0,60m \times 0,03m \times 2 &= 0,02m^3 \\
 &= \frac{0,09m^3}{\phantom{0,09m^3}}
 \end{aligned}$$

CONSTRUÇÃO DE OIXO DE PASSAGEM em OLVENOMIO DE TIRADAS macizas, KUNTO E TOMPO em CONCRETO, DIMENSÕES INTERNAS:

- CP1 = (0,60 x 0,60)m h = 0,62m = CP4
- CP2 = (0,60 x 0,60)m h = 0,70m
- CP3 = (0,60 x 0,60)m h = 0,60m
- CP5 = (0,60 x 0,60)m h = 0,80m

$$CP1 = CP4 = (0,60 \times 0,60) \text{ m} \quad h = 0,62 \text{ m}$$

ESCOVAPO:

$$0,90 \text{ m} \times 0,60 \text{ m} \times 0,87 \text{ m} = 0,47 \text{ m}^3$$

BOTO LOCA:

$$\text{CONCRETO} = 0,47 \text{ m}^3 \times 1,30 = 0,61 \text{ m}^3$$

LASTRO:

$$0,90 \text{ m} \times 0,60 \text{ m} \times 0,05 \text{ m} = 0,03 \text{ m}^3$$

CONCRETO SIMPLIS:

$$0,90 \text{ m} \times 0,60 \text{ m} \times 0,10 \text{ m} = 0,05 \text{ m}^3$$

CONCRETO ARMADO:

$$0,90 \text{ m} \times 0,15 \text{ m} \times 0,10 \text{ m} \times 2 = 0,03 \text{ m}^3$$

$$0,60 \text{ m} \times 0,15 \text{ m} \times 0,10 \text{ m} \times 2 = 0,02 \text{ m}^3$$

$$0,70 \text{ m} \times 0,70 \text{ m} \times 0,05 \text{ m} = \frac{0,02 \text{ m}^3}{0,07 \text{ m}^3}$$

FORMAS PLANAS:

$$0,90 \text{ m} \times 0,10 \text{ m} \times 2 = 0,18 \text{ m}^2$$

$$0,60 \text{ m} \times 0,10 \text{ m} \times 2 = 0,12 \text{ m}^2$$

$$0,90 \text{ m} \times 0,10 \text{ m} \times 2 \times 2 = 0,36 \text{ m}^2$$

$$0,60 \text{ m} \times 0,10 \text{ m} \times 2 \times 2 = 0,24 \text{ m}^2$$

$$0,70 \text{ m} \times 0,70 \text{ m} = 0,49 \text{ m}^2$$

$$0,70 \text{ m} \times 0,05 \text{ m} \times 4 = \frac{0,14 \text{ m}^2}{1,53 \text{ m}^2}$$

$$\rho_w = 560 \text{ kg}$$

ALUENAMIS TITOLAS MACIAS - e = 0,10 m

$$0,90 \text{ m} \times 0,72 \text{ m} \times 2 = 1,30 \text{ m}^2$$

$$0,60 \text{ m} \times 0,72 \text{ m} \times 2 = \frac{0,86 \text{ m}^2}{2,16 \text{ m}^2}$$

ANTEMOCCO:

$$0,60 \text{ m} \times 0,72 \text{ m} \times 0,03 \text{ m} \times 4 = 0,05 \text{ m}^3$$

Enchimentos de antemuro:

$$\frac{0,25m \times 0,08m}{2} \times 0,60m \times 2 = 0,01m^3$$

$$\frac{0,60m \times 0,60m \times 0,17m}{0,07m^3}$$

PTZ  $(0,60 \times 0,60)m$   $h = 0,17m$

Escorregão:

$$0,90m \times 0,60m \times 0,95m = 0,51m^3$$

Boto. lora

$$\text{Conto} = (0,51m^3 \times 1,30) = 0,66m^3$$

lastro

$$0,90m \times 0,60m \times 0,05m = 0,03m^3$$

$$\text{CONCRETO SIMPLIS} = 0,03m^3$$

$$\text{CONCRETO ORNADO} = 0,07m^3$$

$$\text{FORMAS PLANAS} = 1,53m^2$$

$$\text{OYO} = 560kg$$

ALVENARIA tijolos maciços -  $e = 0,10m$

$$0,90m \times 0,80m \times 0,2 = 1,44m^2$$

$$\frac{0,60m \times 0,80m \times 2 = 0,96m^2}{2,40m^2}$$

antemuro 1:3

$$0,60m \times 0,80m \times 0,23m \times 4 = 0,46m^3$$

$$\text{enchimentos e/antemuro} = 0,07m^3$$



CP3 = (0,60 x 0,60)m - h = 0,60m

ESCOVAPODS:

0,90m x 0,60m x 0,85m = 0,46m<sup>3</sup>

BOTA - LORO

CONC = (0,46m<sup>3</sup> x 1,30) = 0,60m<sup>3</sup>

USMU = 0,03m<sup>3</sup>

CONC. SIMPLES = 0,05m<sup>3</sup>

CONC. ANMOZO = 0,07m<sup>3</sup>

FORMAS PLANAS = 1,53m<sup>2</sup>

OCU = 560kg

ALTERNATIVA TUBOS MACIZOS - e = 0,10m

0,90m x 0,70m x 2 = 1,26m<sup>2</sup>

0,60m x 0,70m x 2 = 0,84m<sup>2</sup>

2,10m<sup>2</sup>

ANOMOSAS 1:3

0,60m x 0,70m x 0,03m x 4 = 0,50m<sup>3</sup>

QUATINANTAS d' ANOMOSAS = 0,07m<sup>3</sup>

CP5 (0,60 x 0,60)m h = 0,80m

ESCOVAPODS:

0,90m x 0,60m x 1,05m = 0,57m<sup>3</sup>

BOTA - LORO

CONC = (0,57m<sup>3</sup> x 1,30) = 0,74m<sup>3</sup>

USMU = 0,03m<sup>3</sup>

CONC. SIMPLES = 0,05m<sup>3</sup>

CONC. ANMOZO = 0,07m<sup>3</sup>

FORMAS PLANAS = 1,53m<sup>2</sup>

OCU = 560kg

ALVENARIA TIPOLOS MACIÇOS - e: 0,10m

$$0,90m \times 0,90m \times 2 = 1,62m^2$$

$$0,60m \times 0,90m \times 2 = 1,08m^2$$

$$\underline{2,70m^2}$$

argamassa 1:3

$$0,60m \times 0,90m \times 0,03m \times 2 = 0,06m^3$$

$$\text{Enchimentos de argamassa} = 0,07m^3$$

TRISO PVC Ø 1 1/2" L = 0,30m  
7 / ESCOTO MONTA NA COLUNA =  
= 13UN.

LUNDOPED E ESTRUTURAS

LOSTMO:

$$4,40m \times 1,70m \times 0,05m = 0,37m^3$$

$$3,0m \times 1,20m \times 0,05m = 0,18m^3$$

$$\underline{0,55m^3} = 0,1m^3$$

CONCRETO CICLOPICO

$$4,40m \times 0,30m \times 0,50m \times 2 = 1,32m^3$$

$$3,0m \times 0,30m \times 0,50m = 0,45m^3$$

$$3,0m \times 0,30m \times 0,50m \times 2 = 0,93m^3$$

$$1,70m \times 0,30m \times 0,50m = 0,26m^3$$

$$\underline{2,96m^3} \text{ do } / = 0,3m^3$$

CONCRETO SIMPLES (PISO):

$$4,40m \times 1,70m \times 0,10m = 0,75m^3$$

$$3,0m \times 1,20m \times 0,10m = 0,36m^3$$

CONCRETO ANFORA:

COLUNAS:

$$6,0m \times 4,0m \times 0,10m = 2,46m^3$$

$$4,50m \times 1,50m \times 0,10m = 0,68m^3$$



VIGAS

$$4,40m \times 0,20m \times 0,20m \times 2 = 0,352m^3$$

$$3,0m \times 0,20m \times 0,20m = 0,12m^3$$

$$3,10m \times 0,20m \times 0,20m \times 2 = 0,25m^3$$

$$1,70m \times 0,20m \times 0,20m = 0,07m^3$$

$$STE' 1,50m = 1,11m^3 + 101 = 1,50m^3$$

$$> 1,50m = 393m^3 + 101 = 04m^3$$

$$Simpanes = 1,50m^3$$

$$onmodo = 4m^3$$

Kontras fundações:

$$4,40m \times 0,50m \times 2 \times 2 = 8,80m^2$$

$$3,0m \times 0,50m \times 2 = 3,0m^2$$

$$3,10m \times 0,50m \times 2 \times 2 = 6,20m^2$$

$$1,70m \times 0,50m \times 2 = 1,70m^2$$

BISO:

$$4,40m \times 0,10m \times 2 = 0,88m^2$$

$$1,70m \times 0,10m \times 2 = 0,34m^2$$

$$3,0m \times 0,10m \times 2 = 0,60m^2$$

$$1,20m \times 0,10m \times 2 = 0,24m^2$$

21,76

$$STE' 1,50m = 21,76m^2 + 101 = 24m^2$$

$$> 1,50m = 42,45m^2 + 101 = 47m^2$$

$$Fundações = 24m^2$$

$$Pisos = 47m^2$$

Kontras Pisos

COBERTURA

$$6,0m \times 4,10m = 24,60m^2$$

$$6,0m \times 0,10m \times 2 = 1,20m^2$$

$$4,10m \times 0,10m \times 2 = 0,82m^2$$

$$4,50m \times 1,50m = 6,75m^2$$

$$4,50m \times 0,10m \times 2 = 0,90m^2$$

$$1,50m \times 0,10m \times 2 = 0,30m^2$$

VIGAS

$$4,40m \times 0,20m \times 2 \times 2 = 3,52m^2$$

$$3,0m \times 0,20m \times 2 = 1,20m^2$$

$$3,10m \times 0,20m \times 2 \times 2 = 2,48m^2$$

$$1,70m \times 0,20m \times 2 = 0,68m^2$$

$$scd = 320 \text{ kg.}$$

### Cimentamento:

$$6,10\text{m} \times 4,10\text{m} \times 2,80\text{m} = 68,88\text{m}^3$$

$$4,50\text{m} \times 1,50\text{m} \times 2,80\text{m} = 18,90\text{m}^3$$

$$\frac{87,78\text{m}^3}{1,0} = 97\text{m}^3$$

### ACENTAMIENTOS

$$\text{TVC ESSOTO en 100} = 9\text{m.}$$

IGUA LIND - qf.

ESSOTO - qf.

### REVISIONES

$$7,60\text{m} \times 0,80\text{m} = 6,08\text{m}^2$$

$$4,60\text{m} \times 0,80\text{m} = 3,68\text{m}^2$$

$$3,50\text{m} \times 0,80\text{m} = 2,80\text{m}^2$$

$$2,10\text{m} \times 0,80\text{m} = 1,68\text{m}^2$$

$$2,20\text{m} \times 1,00\text{m} = 2,20\text{m}^2$$

$$0,40\text{m} \times 0,80\text{m} = 0,32\text{m}^2$$

$$1,60\text{m} \times 1,40\text{m} = 2,24\text{m}^2$$

$$\frac{19\text{m}^2}{1,0} = 21\text{m}^2$$

### RECHAMIENTOS

ALVENARIA TIPOLAS LINDAS - e = 0,20m:

$$4,40\text{m} \times 2,80\text{m} \times 2 = 24,64\text{m}^2$$

$$3,00\text{m} \times 2,80\text{m} = 8,40\text{m}^2$$

$$3,10\text{m} \times 2,80\text{m} \times 2 = 17,36\text{m}^2$$

$$1,70\text{m} \times 2,80\text{m} = 4,76\text{m}^2$$

$$55,16\text{m}^2 - 7,32\text{m}^2 = 47,84\text{m}^2, 1,0 = 53\text{m}^2$$

VÍDOS

$$\begin{aligned}
 0,80m \times 2,10m \times 2 &= 3,36m^2 \\
 0,60m \times 2,10m &= 1,26m^2 \\
 1,0m \times 1,0m \times 2 &= 2,0m^2 \\
 1,0m \times 0,70m &= 0,70m^2 \\
 \hline
 &7,32m^2
 \end{aligned}$$

e=0,15m - TUBERAIS:

$$\begin{aligned}
 4,40m \times 1,0m &= 4,40m^2 \\
 3,0m \times 1,0m &= 3,0m^2 \\
 3,10m \times 1,0m \times 2 &= 6,20m^2 \\
 1,7m \times 1,0m &= 1,7m^2 \\
 1,20m \times 1,0m &= 1,20m^2 \\
 \hline
 16,50m^2 + 1,01 &= 18m^2
 \end{aligned}$$

ALVENARIA TUBOS MÓDULOS - e=0,20m - BASE CIXO SÓCULO:

$$\begin{aligned}
 0,90m \times 0,60m \times 2 &= 1,08m^2 \\
 0,50m \times 0,60m \times 2 &= 0,60m^2 \\
 \hline
 1,68m^2 + 1,01 &= 02m^2
 \end{aligned}$$

ESQUADRIAS Em ALUMÍNIO:

PORTA DE SERVIÇO:

$$\begin{aligned}
 0,80 \times 2,10m &= 020m \\
 0,60 \times 2,10m &= 012m
 \end{aligned}$$

JANELAS:

$$\begin{aligned}
 (1,0 \times 1,0)m &= 020m - \text{CORREIA} \\
 (1,0 \times 0,70)m &= 014m - \text{BOCULANTE}
 \end{aligned}$$

VÍDOS = 2,70m<sup>2</sup>



Divisória do Bonito em área com fixação no Parede e Tiso com acabamento de 0,40:

$(4,65 \times 2,0) m = 1,30 m^2$

Bancada de T.O:

$1,70 m - l = 0,55 m$

$1,20 m - l = 0,55 m$

Soleira em área:

$0,85 m \times 0,20 m \times 2 = 0,34 m^2$

$0,65 m \times 0,20 m = 0,13 m^2$

$0,47 m^2 = 0,50 m^2$

Baixo para Proteção Térmica no Lote e Colmeias:

$5,70 m \times 3,65 m \times 0,10 m = 2,08 m^3$

$4,20 m \times 1,40 m \times 0,10 m = 0,59 m^3$

$2,67 m^3 \text{ tot.} = 0,3 m^3$

REVESTIMENTOS

CHATELÃO comum

- 23.928/2

$4,40 m \times 3,0 m \times 2 = 26,40 m^2$

$4,0 m \times 2,80 m \times 2 = 22,40 m^2$

$3,0 m \times 3,0 m = 9,0 m^2$

$2,60 m \times 2,80 m = 7,28 m^2$

$3,10 m \times 3,0 m \times 4 = 37,20 m^2$

$1,7 m \times 3,0 m = 5,10 m^2$

$1,7 m \times 2,80 m = 4,76 m^2$

$4,0 m \times 1,7 m = 6,80 m^2$

$2,60 m \times 1,20 m = 3,12 m^2$

Portão:

$4,0 m \times 1,0 m \times 2 = 8,0 m^2$

$$3,0m \times 1,0m \times 2 = 6,0m^2$$

$$3,10m \times 1,0m \times 2 \times 2 = 12,40m^2$$

$$1,70m \times 1,0m \times 2 = 3,40m^2$$

$$1,20m \times 1,0m \times 2 = 2,40m^2$$

caixa d'obra

$$0,90m \times 0,60m \times 2 = 1,08m^2$$

$$0,50m \times 0,60m \times 4 = \frac{1,20m^2}{156,54m^2 - 14,64m^2} = 141,90m^2,60 = 156m^2$$

$$156,54m^2 - 14,64m^2 = 141,90m^2,60 = 156m^2$$

- vãos  $\times 2 = 14,64m^2$

embaixo / azulejo:

$$1,70m \times 2,80m \times 2 = 9,52m^2$$

$$1,20m \times 2,80m \times 2 = \frac{6,72m^2}{16,24m^2,60 = 18m^2}$$

$$16,24m^2,60 = 18m^2$$

Pintura látex s/ enraseamento (externo)

$$4,40m \times 3,0m = 13,20m^2$$

$$3,0m \times 3,0m = 9,0m^2$$

$$3,10m \times 3,0m = 9,30m^2$$

$$1,90m \times 3,0m = 5,70m^2$$

$$1,20m \times 3,0m \times 2 = \frac{7,20m^2}{44,40m^2 + 32,20m^2 + 228m^2} = 78,88m^2 - 4,38m^2 = 74,50m^2,60 = 82m^2$$

$$44,40m^2 + 32,20m^2 + 228m^2 = 78,88m^2 - 4,38m^2 = 74,50m^2,60 = 82m^2$$

- vãos:

$$0,80m \times 2,10m = 1,68m^2$$

$$1,0m \times 1,0m \times 2 = 2,0m^2$$

$$0,70m \times 1,0m = 0,70m^2$$

$$\frac{4,38m^2}{4,38m^2}$$

CHAPISCO = 156m<sup>2</sup> - 7392812

REBORD = 138m<sup>2</sup> - 05995

LATEX de emassamento = 56m<sup>2</sup>

LATEX S/ emassamento = 82m<sup>2</sup>

7395412

embordo = 18m<sup>2</sup>

PISO ceramico (20x20)cm

260cm x 1,77m = 442m<sup>2</sup>

260cm x 1,20m = 312m<sup>2</sup>

1,77m x 1,20m = 204m<sup>2</sup>

958m<sup>2</sup> + 10% = 11m<sup>2</sup>

impermeabilizante hexíver com base em resinas acrílicas (lata)

6,0m x 4,10m = 24,60m<sup>2</sup>

4,50m x 1,50m = 6,75m<sup>2</sup>

31,35m<sup>2</sup> + 10% = 34m<sup>2</sup>

MOTERIDIS ELETRICOS -



080-03

OBRA DO QCM

LOCAÇÃO

$3,50m \times 2,20m = 7,70m^2 = 0,8m^2 \checkmark$

MOVIMENTO DE TERRA

ESCALAÇÃO DE VALAS (LINDAÇA)

$(3,50m \times 0,20m \times 0,50m) \times 2 = 0,70m^3$   
 $(2,20m \times 0,20m \times 0,50m) \times 2 = 0,44m^3$   
 $1,14m^3 = 1,50m^3 \checkmark$

BOTA-LOCO

CONTO =  $1,50m^3 \times 1,30 = 0,2m^3$   
TRANSF. =  $0,2m^3$   
ADICIONAL (15 Vm) =  $30m^3 \cdot Vm \checkmark$   
BOTA-LOCO =  $2m^3$

ESTABELECIMENTO DRENAGEM:

NSO TUC  $\phi 1" L = 0,20m = 6UN \rightarrow$  ESTABELECIMENTO DE COLETTURA  $\checkmark$

LINDAÇA E ESTRUTURAS

LOSTMO:

$3,50m \times 2,20m \times 0,50m = 0,39m^3 + 0,01 = 0,40m^3 \checkmark$

CONCRETO CICLÓTICO (PREVISÃO)

$(3,50m \times 0,20m \times 0,50m) \times 2 = 0,70m^3$   
 $(2,20m \times 0,20m \times 0,50m) \times 2 = 0,44m^3$   
 $1,14m^3 = 1,50m^3 \checkmark$

CONCRETO SIMPLES (F.50)

3,50m x 2,20m x 0,10m = 0,77m³ + l.v. = 0,1m³ ✓

CONCRETO ESTRUTURAL

BOE:

4,7m x 3,60m x 0,10m = 1,69m³

OTE 1,50m = 0,94m³ + l.v. = 0,1m³  
> 1,50m = 2,15m³ + l.v. = 0,3m³

VIGAS:

3,50m x 0,20m x 0,20m x 2 = 0,28m³  
2,20m x 0,20m x 0,20m x 2 = 0,18m³

SIMPLES = 0,1m³ ✓  
ESTRUTURAL = 0,3m³ ✓

APÓIO QUADRADO:

2,65m x 0,65m x 0,10m = 0,17m³

LAJAS FUNDADAS:

3,50m x 0,50m x 2 x 2 = 7,0m²  
2,20m x 0,50m x 2 x 2 = 4,4m²

OTE 1,50m = 1,54m² + l.v. = 1,7m²  
> 1,50m = 2,34m² + l.v. = 2,5m²

FISO:

4,70m x 0,10m x 2 = 0,94m²  
3,60m x 0,10m x 2 = 0,72m²

1,16  
Lajadas = 14m² ✓  
PONAS = 28m² ✓

LAJAS PLANAS

BOE:

4,70m x 3,60m = 16,92m²  
4,70m x 0,10m x 2 = 0,94m²  
3,60m x 0,10m x 2 = 0,72m²

VIGAS:

3,50m x 0,20m x 2 x 2 = 2,80m²  
2,20m x 0,20m x 2 x 2 = 1,76m²

APÓIO:

2,65m x 0,65m = 1,72m²  
2,65m x 0,10m x 2 = 0,53m²  
0,65m x 0,10m x 2 = 0,13m²

Op: 240 Kg. ✓

Cimentamento:

$$4,70m \times 360m \times 280m = 47,38m^3 + 10\% = 52m^3 \quad /$$

Pavimentação

Base e o cimento:

$$4,70m \times 0,60m \times 2 = 5,64m^2$$

$$260m \times 0,60m \times 2 = 3,12m^2$$

$$\frac{8,76m^2 + 10\% = 10m^2 \quad /$$

Recheamentos

Alvenaria de blocos - e = 0,20m

$$3,50m \times 2,80m \times 2 = 19,60m^2$$

$$2,20m \times 2,80m \times 2 = 12,32m^2$$

$$\frac{31,92m^2 - 2,79m^2 = 29,13m^2 + 10\% = 32m^2 \quad /$$

- Vãos:

$$0,70m \times 2,12m = 1,47m^2$$

$$\frac{1,20m \times 1,10m = 1,32m^2}{2,79m^2}$$

Alvenaria de blocos - e = 0,15m:

$$2,65m \times 0,50m \times 2 = 2,65m^2$$

$$0,65m \times 0,50m \times 2 = 0,65m^2$$

$$\frac{3,30m^2 + 10\% = 0,4m^2 \quad /$$

Esquadrias de alumínio:

Porta de obra:  $(0,70 \times 2,10)m = 0,14m \quad /$

Janelas de correr (vidro) =  $(1,20 \times 1,10)m = 1,32m^2 = 1,35m^2 \quad /$

REVESTIMIENTOS

CHAPISCO / REBOCO / WITEX EMOSCOBIS:

$$3,50m \times 3,30m \times 2 = 23,10m^2$$

$$3,50m \times 3,0m \times 2 = 21m^2$$

$$2,20m \times 3,30m \times 2 = 14,52m^2$$

$$2,20m \times 3,0m \times 2 = 13,20m^2$$

$$3,10m \times 2,20m = 6,82m^2$$

$$(70,64m^2 - 5,58m^2) = 65,06m^2 + 10\% = 71,57m^2$$

$$-VARS \times 2 = 5,58m^2$$

PISO CEMENTADO LISO

$$3,10m \times 2,20m = 6,82m^2 + 10\% = 7,50m^2$$

CIMBRAS DE BUNDA - e = 905mm

$$4,50m \times 3,60m \times 905mm = 14,57m^3 + 10\% = 16,03m^3$$



**CURVA ABC**  
**ITENS**





## CONSUMO DE ÍTENS

PROJETO: **SE16000/B0** - 000406ORÇAMENTO: **SES GOIABEIRA - MG**

PG: 1

28/08/2018

CENTRO: **SIDM** DATA BASE: **06/18**LOCALIDADE: **GOIABEIRA**

**Total \$** \_\_\_\_\_ %  
**4 004 000,03** **100,00**

Código	Denominação	Un	Quantidade	Unitário \$	Total \$	%	% Ac.
73990/1	ARMAÇAO ACO CA-50 P/1,0M3 DE CONCRETO	UN	394,000	629,91	248 184,54	6,20	6,20
41936	TUBO COLETOR DE ESGOTO, PVC, JEI, DN 150 MM (NBR 7362)	M	5 952,000	40,73	242 424,96	6,05	12,25
95993	CONSTRUÇÃO DE PAVIMENTO COM APLICAÇÃO DE CONCRETO BETUMINOSO USINADO A QUENTE (CBUQ), CAMADA DE ROLAMENTO, COM ESPESSURA DE 4,0 CM - EXCLUSIVE TRANSPORTE. AF_03/2017	M3	191,000	1 046,08	199 801,28	4,99	17,24
65 003 655	CONCRETO FCK 40 MPA USINADO - FORNECIMENTO, TRANSPORTE, BOMBEAMENTO/LANÇAMENTO E ADENSAMENTO	M3	334,000	560,29	187 136,86	4,67	21,92
94043	ESCORAMENTO DE VALA, TIPO PONTALETEAMENTO, COM PROFUNDIDADE DE 0 A 1,5 M, LARGURA MENOR QUE 1,5 M, EM LOCAL COM NÍVEL BAIXO DE INTERFERÊNCIA. AF_06/2016	M2	9 733,000	18,38	178 892,54	4,47	26,38
93378	REATERRO MECANIZADO DE VALA COM RETROESCAVADEIRA (CAPACIDADE DA CAÇAMBA DA RETRO: 0,26 M³ / POTÊNCIA: 88 HP), LARGURA ATÉ 0,8 M, PROFUNDIDADE ATÉ 1,5 M, COM SOLO (SEM SUBSTITUIÇÃO)	M3	6 605,000	20,93	138 242,65	3,45	29,84
95875	TRANSPORTE COM CAMINHÃO BASCULANTE DE 10 M3, EM VIA URBANA PAVIMENTADA, DMT ATÉ 30 KM (UNIDADE: M3XKM). AF_12/2016	M3X	84 080,500	1,40	117 712,70	2,94	32,78
93354	COLETOR PREDIAL DE ESGOTO, DA CAIXA ATÉ A REDE (DISTÂNCIA = 10 M, LARGURA DA VALA = 0,65 M), INCLUINDO ESCAVAÇÃO MECANIZADA, PREPARO DE FUNDO DE VALA E REATERRO COM COMPACTAÇÃO MEC	UN	186,000	567,89	105 627,54	2,64	35,42
73658	LIGAÇÃO DOMICILIAR DE ESGOTO DN 100MM, DA CASA ATÉ A CAIXA, COMPOSTO POR 10,0M TUBO DE PVC ESGOTO PREDIAL DN 100MM E CAIXA DE ALVENARIA COM TAMPA DE CONCRETO - FORNECIMENTO E INSTA	UN	186,000	567,18	105 495,48	2,63	38,05
93358	ESCAVAÇÃO MANUAL DE VALA COM PROFUNDIDADE MENOR OU IGUAL A 1,30 M. AF_03/2016	M3	1 434,500	63,97	91 764,96	2,29	40,34
92419	MONTAGEM E DESMONTAGEM DE FÔRMA DE PILARES RETANGULARES E ESTRUTURAS SIMILARES COM ÁREA MÉDIA DAS SEÇÕES MAIOR QUE 0,25 M², PÉ-DIREITO SIMPLES, EM CHAPA DE MADEIRA COMPENSADA RESIN	M2	1 311,000	61,31	80 377,41	2,01	42,35
65 003 838	REVESTIMENTO EM RESINA ESTER VINILICA REFORCADA COM FIBRA DE VIDRO PARA PROTECAO DE ESTRUTURAS DE CONCRETO E FERROCIMENTO	M2	381,000	190,36	72 527,16	1,81	44,16
65 000 316	POCO DE VISITA (ALTURA = 1,00 M E BALAO: DIAMETRO = 0,60 M), P COPASA 062/-, EM ANEIS PRE-MOLDADOS DE CONCRETO P COPASA 104/-	UN	117,000	565,09	66 115,53	1,65	45,81
73872/2	IMPERMEABILIZACAO COM PINTURA A BASE DE RESINA EPOXI ALCATRAO, DUAS DEMAOS.	M2	982,500	60,30	59 244,75	1,48	47,29
90778	ENGENHEIRO CIVIL DE OBRA PLENO COM ENCARGOS COMPLEMENTARES	H	560,000	105,76	59 225,60	1,48	48,77
11301	TAMPAO FOFO ARTICULADO, CLASSE B125 CARGA MAX 12,5 T, REDONDO TAMPA 600 MM, REDE PLUVIAL/ESGOTO	UN	141,000	396,85	55 955,85	1,40	50,17



## CONSUMO DE ÍTENS

PROJETO: **SE16000/B0** - 000406ORÇAMENTO: **SES GOIABEIRA - MG**

PG: 2

28/08/2018

CENTRO: **SIDM** DATA BASE: **06/18**LOCALIDADE: **GOIABEIRA**

**Total \$** \_\_\_\_\_ %  
**4 004 000,03**      **100,00**

Código	Denominação	Un	Quantidade	Unitário \$	Total \$	%	% Ac.
72923	BASE DE SOLO - BRITA (40/60), MISTURA EM USINA, COMPACTAÇÃO 100% PROCTOR MODIFICADO, EXCLUSIVE ESCAVACAO, CARGA E TRANSPORTE	M3	704,000	79,48	55 953,92	1,40	51,57
SE16.S030	FORNECIMENTO E COLOCAÇÃO DE BANDEJA PERFORADA PARA DISTRIBUIÇÃO DO ESGOTO EM POLIESTER REFORÇADA COM FIBRA DE VIDRO (PRFV), DIMENSÕES: (0,875x0,85)M, CONF. PROJETO - BANDEJA 1	UN	25,000	2 122,59	53 064,75	1,33	52,89
SE16.S026	FORNECIMENTO E COLOCAÇÃO DE ESCADA DE ACESSO AO REATOR EM PRFV, TIPO PLATAFORMA, ALTURA TOTAL = 5,05M - 03 PATAMARES, INCLUSIVE FIXAÇÃO NO PISO E PAREDE DO UASB, CONF. PROJETO	UN	1,000	49 704,41	49 704,41	1,24	54,13
94992	EXECUÇÃO DE PASSEIO (CALÇADA) OU PISO DE CONCRETO COM CONCRETO MOLDADO IN LOCO, FEITO EM OBRA, ACABAMENTO CONVENCIONAL, ESPESSURA 6 CM, ARMADO. AF_07/2016	M2	719,500	66,89	48 127,36	1,20	55,33
92970	DEMOLIÇÃO DE PAVIMENTAÇÃO ASFÁLTICA COM UTILIZAÇÃO DE MARTELO PERFORADOR, ESPESSURA ATÉ 15 CM, EXCLUSIVE CARGA E TRANSPORTE	M2	3 310,000	14,44	47 796,40	1,19	56,53
74151/1	ESCAVACAO E CARGA MATERIAL 1A CATEGORIA, UTILIZANDO TRATOR DE ESTEIRAS DE 110 A 160HP COM LAMINA, PESO OPERACIONAL * 13T E PA CARREGADEIRA COM 170 HP.	M3	12 558,000	3,70	46 464,60	1,16	57,69
90776	ENCARREGADO GERAL COM ENCARGOS COMPLEMENTARES	H	960,000	42,47	40 771,20	1,02	58,71
65 000 208	ESCORAMENTO CONTINUO	M2	1 063,000	37,72	40 096,36	1,00	59,71
SE16.S018	FORNECIMENTO E COLOCAÇÃO DE PERFIS DE DECANTAÇÃO EM PVC RÍGIDO, INCLUSIVE SOLDAGEM, FIXAÇÃO E VIGA "I" 6" PARA APOIO DAS PLACAS, CONFORME DETALHES DE PROJETO	UN	1,000	36 698,72	36 698,72	0,92	60,62
SE16.M029	FORNECIMENTO DE MATERIAIS NECESSÁRIOS À EXECUÇÃO DA DISTRIBUIÇÃO EXTERNA DE ENERGIA PARA A ÁREA DA ETE/ELEVATÓRIA DE RECIRCULAÇÃO, CONFORME PROJETO ELÉTRICO EM ANEXO	UN	1,000	36 550,72	36 550,72	0,91	61,54
90106	ESCAVAÇÃO MECANIZADA DE VALA COM PROFUNDIDADE ATÉ 1,5 M (MÉDIA ENTRE MONTANTE E JUSANTE/UMA COMPOSIÇÃO POR TRECHO) COM RETROESCAVADEIRA (CAPACIDADE DA CAÇAMBA DA RETRO: 0,26 M3 / P	M3	5 595,000	6,46	36 143,70	0,90	62,44
88326	VIGIA NOTURNO COM ENCARGOS COMPLEMENTARES	H	1 920,000	17,82	34 214,40	0,85	63,29
74010/1	CARGA E DESCARGA MECANICA DE SOLO UTILIZANDO CAMINHAO BASCULANTE 6,0M3/16T E PA CARREGADEIRA SOBRE PNEUS 128 HP, CAPACIDADE DA CAÇAMBA 1,7 A 2,8 M3, PESO OPERACIONAL 11632 KG	M3	16 449,000	2,07	34 049,43	0,85	64,15
SE16.S046	FORNECIMENTO DE MÃO-DE-OBRA E SERVIÇOS NECESSÁRIOS À EXECUÇÃO DA DISTRIBUIÇÃO EXTERNA DE ENERGIA PARA A ELEVATÓRIA DE RECIRCULAÇÃO/ÁREA DA ETE, CONFORME PROJETO ELÉTRICO EM ANEXO	UN	1,000	33 923,30	33 923,30	0,85	64,99
SE16.M033	COMPORTA QUADRADA DE SENTIDO DUPLO DE FLUXO EM FERRO FUNDIDO DN 400	UN	1,000	32 473,84	32 473,84	0,81	65,80
65 002 540	ESCORAMENTO DE VALAS COM UTILIZACAO DE ESTRUTURA DE ACO TIPO BLINDAGEM PESADA, PARA VALAS COM PROFUNDIDADE ACIMA DE 2,00M	M2	718,000	45,11	32 388,98	0,81	66,61



## CONSUMO DE ÍTENS

PROJETO: **SE16000/B0** - 000406ORÇAMENTO: **SES GOIABEIRA - MG**

PG: 3

28/08/2018

CENTRO: **SIDM** DATA BASE: **06/18**LOCALIDADE: **GOIABEIRA**

**Total \$** \_\_\_\_\_ %  
**4 004 000,03**      **100,00**

Código	Denominação	Un	Quantidade	Unitário \$	Total \$	%	% Ac.
65 000 313	POCO DE VISITA ALTURA = 1.50 M (BALAO: DIAMETRO = 1.00 M, ALTURA =1.00 M) P COPASA 039/-, EM ANEIS PRE-MOLDADOS DE CONCRETO	UN	24,000	1 344,54	32 268,96	0,81	67,42
93584	EXECUÇÃO DE DEPÓSITO EM CANTEIRO DE OBRA EM CHAPA DE MADEIRA COMPENSADA, NÃO INCLUSO MOBILIÁRIO. AF_04/2016	M2	53,000	607,46	32 195,38	0,80	68,22
93382	REATERRO MANUAL DE VALAS COM COMPACTAÇÃO MECANIZADA. AF_04/2016	M3	1 174,500	27,00	31 711,50	0,79	69,01
SE16.S079	RESERVATORIO METALICO, CAPACIDADE DE 5,0 M3, ALTURA PILARES = 6.0 M (FORNECIMENTO, INSTALACAO, FUNDACAO E KITS DE ENTRADA E SAIDA)	UN	1,000	29 446,16	29 446,16	0,74	69,75
SE16.Q001	CONJ. MOTO-BOMBA SUBMERSÍVEL P/ ESGOTO, TRIFÁSICO, 60HZ, IP-68, ISOLAÇÃO CLASSE H, Q =8,82l/s, Hm = 13,03mca, POT. 3,6CV, INSTALAÇÃO C/ PEDESTAL ,TUBO GUIA E CENTRAL MONITORAMENTO	UN	2,000	14 517,60	29 035,20	0,73	70,47
65 000 050	DEMOLICAO CONCRETO ARMADO	M3	75,000	380,63	28 547,25	0,71	71,19
65 000 169	ESCAVACAO E CARGA MECANICA DE VALAS, EM ROCHA DURA, A FRIO	M3	84,000	329,26	27 657,84	0,69	71,88
SE16.S015	FORNECIMENTO E COLOCAÇÃO DE SEPARADOR TRIFÁSICO/COIFA MONTADO EM PLACAS DE PRFV, INCLUSIVE PORCAS, ARRUELAS E CHUMBADORES EM AÇO INOX, CONF. DETALHES DE PROJETO	UN	1,000	27 272,11	27 272,11	0,68	72,56
94097	PREPARO DE FUNDO DE VALA COM LARGURA MENOR QUE 1,5 M, EM LOCAL COM NÍVEL BAIXO DE INTERFERÊNCIA. AF_06/2016	M2	5 104,000	5,03	25 673,12	0,64	73,20
41930	TUBO COLETOR DE ESGOTO PVC, JEI, DN 200 MM (NBR 7362)	M	396,000	63,59	25 181,64	0,63	73,83
65 002 541	ESCORAMENTO DE VALAS COM UTILIZACAO DE ESTRUTURA DE ACO TIPO BLINDAGEM LEVE, PARA VALAS COM PROFUNDIDADE ATÉ 2,00M	M2	1 000,000	24,47	24 470,00	0,61	74,44
90766	ALMOXARIFE COM ENCARGOS COMPLEMENTARES	H	960,000	24,73	23 740,80	0,59	75,03
93207	EXECUÇÃO DE ESCRITÓRIO EM CANTEIRO DE OBRA EM CHAPA DE MADEIRA COMPENSADA, NÃO INCLUSO MOBILIÁRIO E EQUIPAMENTOS. AF_02/2016	M2	30,000	790,17	23 705,10	0,59	75,63
73902/1	CAMADA DRENANTE COM BRITA NUM 3	M3	188,500	125,27	23 613,40	0,59	76,22
SE16.S020	FORNECIMENTO E COLOCAÇÃO DE GUARDA-CORPO EM POLIESTER REFORÇADA COM FIBRA DE VIDRO, RESINA ISÓFILÁTICA, COR AMARELA - H = 0,90m, INCLUSIVE FIXAÇÃO, CONFORME PROJETO	M	66,500	349,35	23 231,78	0,58	76,80
93380	REATERRO MECANIZADO DE VALA COM RETROESCAVADEIRA (CAPACIDADE DA CAÇAMBA DA RETRO: 0,26 M³ / POTÊNCIA: 88 HP), LARGURA ATÉ 0,8 M, PROFUNDIDADE DE 1,5 A 3,0 M, COM SOLO (SEM SUBSTITU	M3	1 586,000	13,13	20 824,18	0,52	77,32
65 000 153	ESCAVACAO MANUAL DE VALAS (SOLO SECO), PROFUNDIDADE MAIOR QUE 1 ,50 M ATE 3,00 M	M3	301,000	64,90	19 534,90	0,49	77,80
74142/4	CERCA COM MOUROES DE CONCRETO, SECAO "T" PONTA INCLINADA, 10X10CM,	M	330,000	57,49	18 971,70	0,47	78,28





## CONSUMO DE ÍTENS

PROJETO: **SE16000/B0** - 000406ORÇAMENTO: **SES GOIABEIRA - MG**PG: **4**

28/08/2018

CENTRO: **SIDM** DATA BASE: **06/18**LOCALIDADE: **GOIABEIRA**

**Total \$** \_\_\_\_\_ %  
**4 004 000,03**      **100,00**

Código	Denominação	Un	Quantidade	Unitário \$	Total \$	%	% Ac.
	ESPAÇAMENTO DE 3M, CRAVADOS 0,5M, COM 11 FIOS DE ARAME FARPADO Nº 16						
85424	ISOLAMENTO DE OBRA COM TELA PLASTICA COM MALHA DE 5MM E ESTRUTURA DE MADEIRA PONTALETEADA	M2	741,000	25,55	18 932,55	0,47	78,75
SE16.Q004	AQUISIÇÃO DE QUADRO DE INTERFACE, COMANDO E AUTOMAÇÃO (QICA), CONFORME ESPECIFICAÇÃO DO PROJETO ELÉTRICO, EM ANEXO	UN	1,000	18 147,00	18 147,00	0,45	79,20
94051	ESCORAMENTO DE VALA, TIPO DESCONTÍNUO, COM PROFUNDIDADE DE 1,5 M A 3,0 M, LARGURA MENOR QUE 1,5 M, EM LOCAL COM NÍVEL ALTO DE INTERFERÊNCIA. AF_06/2016	M2	625,000	27,74	17 337,50	0,43	79,64
SE16.S029	FORNECIMENTO E COLOCAÇÃO DE CANALETA DE RECOLHIMENTO NO DECANTADOR EM POLIESTER REFORÇADA COM FIBRA DE VIDRO (PRFV), DIMENSÕES: L = 5,60M H = 0,235M, INCL. FIXAÇÃO, CONFORME PROJETO	UN	4,000	4 280,88	17 123,52	0,43	80,06
90734	ASSENTAMENTO DE TUBO DE PVC PARA REDE COLETORA DE ESGOTO DE PAREDE MACIÇA, DN 150 MM, JUNTA ELÁSTICA, INSTALADO EM LOCAL COM NÍVEL BAIXO DE INTERFERÊNCIAS (NÃO INCLUI FORNECIMENTO)	M	5 828,500	2,91	16 960,94	0,42	80,49
65 000 317	ADICIONAL DE PREÇO P/ ACRESCIMO NA ALTURA DE POCO DE VISITA EM ANEIS PRE-MOLDADOS DE CONCRETO (BALAO: DIAMETRO = 0,60 M)	M	45,550	366,68	16 702,27	0,42	80,91
SE16.S075	CONSTRUÇÃO DE FOSSA SÉPTICA EM CONCRETO ESTRUTURAL E SUMIDOURO EM ALVENARIA DE TIJOLOS MACIÇOS REQUEIMADOS, CONFORME DETALHES DE PROJETO	UN	1,000	16 357,02	16 357,02	0,41	81,31
SE16.S057	EXECUÇÃO DE CAMADA SUPORTE PARA O LEITO FILTRANTE EM TIJOLOS CERÂMICOS MACIÇOS REQUEIMADOS, REJUNTADOS COM AREIA GROSSA, CONFORME PROJETO	M2	161,000	97,94	15 768,34	0,39	81,71
65 000 049	DEMOLICAO CONCRETO SIMPLES	M3	65,400	240,68	15 740,47	0,39	82,10
94962	CONCRETO MAGRO PARA LASTRO, TRAÇO 1:4,5:4,5 (CIMENTO/ AREIA MÉDIA/ BRITA 1) - PREPARO MECÂNICO COM BETONEIRA 400 L. AF_07/2016	M3	52,500	292,81	15 372,52	0,38	82,48
83724	ASSENTAMENTO DE PECAS, CONEXOES, APARELHOS E ACESSORIOS DE FERRO FUNDIDO DUCTIL, JUNTA ELASTICA, MECANICA OU FLANGEADA, COM DIAMETROS DE 50 A 300 MM.	KG	8 510,000	1,75	14 892,50	0,37	82,86
SE16.S027	FORNECIMENTO E COLOCAÇÃO DE COMPORTA DE SUPERFÍCIE, TIPO MANUAL, GAVETA UN EM RESINA DE POLIESTER REFORÇADA COM FIBRA DE VIDRO (PRFV) E GUIA DE EMBUTIR, DIMENSÕES: (0,90x0,95)M	UN	1,000	14 849,82	14 849,82	0,37	83,23
65 000 314	ADICIONAL DE PREÇO P/ ACRESCIMO NA ALTURA DE POCO DE VISITA EM ANEIS PRE-MOLDADOS DE CONCRETO (BALAO: DIAMETRO = 1.00 M)	M	38,000	387,93	14 741,34	0,37	83,60
83344	ESPALHAMENTO DE MATERIAL EM BOTA FORA, COM UTILIZACAO DE TRATOR DE ESTEIRAS DE 165 HP	M3	13 240,000	1,04	13 769,60	0,34	83,94
93214	EXECUÇÃO DE RESERVATÓRIO ELEVADO DE ÁGUA (1000 LITROS) EM CANTEIRO DE OBRA, APOIADO EM ESTRUTURA DE MADEIRA. AF_02/2016	UN	3,000	4 339,62	13 018,86	0,33	84,26
93212	EXECUÇÃO DE SANITÁRIO E VESTIÁRIO EM CANTEIRO DE OBRA EM CHAPA DE	M2	18,000	714,18	12 855,24	0,32	84,59



## CONSUMO DE ÍTENS

PROJETO: **SE16000/B0** - 000406ORÇAMENTO: **SES GOIABEIRA - MG**

PG: 5

28/08/2018

CENTRO: **SIDM** DATA BASE: **06/18**LOCALIDADE: **GOIABEIRA**

Total \$ %  
**4 004 000,03 100,00**

Código	Denominação	Un	Quantidade	Unitário \$	Total \$	%	% Ac.
	MADEIRA COMPENSADA, NÃO INCLUSO MOBILIÁRIO. AF_02/2016						
SE16.S049	EXECUÇÃO DE TRAVESSIA SOB O CÓRREGO FERRUJÃO EM TUBOS DE FERRO FUNDIDO, DIÂMETRO 150MM - TRECHO: 39-8: PV-193 - PV-194 L = 16,00M	UN	1,000	12 677,39	12 677,39	0,32	84,90
73607	ASSENTAMENTO DE TAMPAO DE FERRO FUNDIDO 600 MM	UN	141,000	87,76	12 374,16	0,31	85,21
83515	ESCORAMENTO FORMAS DE H=3,30 A 3,50 M, COM MADEIRA 3A QUALIDADE, NAO APARELHADA, APROVEITAMENTO TABUAS 3X E PRUMOS 4X	M3	677,000	17,93	12 138,61	0,30	85,51
25 018 691	EXTREMIDADE FOFO ESG.PF ABA PN10 DN 800	UN	1,000	11 856,04	11 856,04	0,30	85,81
SE16.M026	QUEIMADOR DE GÁS TIPO FLARE COM COMBUSTÃO ABERTA, IGNIÇÃO CONTÍNUA ATRAVÉS DE IGNITOR ELETRÔNICO ALIMENTADO POR PLACA SOLAR E BATERIA PARA QUEIMA DE ATÉ 5m³/h	UN	1,000	11 735,06	11 735,06	0,29	86,10
SE16.S016	FORNECIMENTO E COLOCAÇÃO DE PLACA VERTEDORA EM POLIESTER REFORÇADA COM FIBRA DE VIDRO (PRFV), DIMENSÕES: L = 4,75M H = 0,27M, INCLUSIVE FIXAÇÃO, CONFORME DETALHES DE PROJETO	UN	4,000	2 881,66	11 526,64	0,29	86,39
94291	EXECUÇÃO DE SARJETA DE CONCRETO USINADO, MOLDADA IN LOCO EM TRECHO RETO, 60 CM BASE X 10 CM ALTURA. AF_06/2016	M	245,000	46,32	11 348,40	0,28	86,67
SE16.M011	MANGOTE DE BORRACHA FLEXÍVEL - Ø 3" L = 5,00M	UN	9,000	1 255,17	11 296,53	0,28	86,96
25 040 210	TUBO FOFO PB EMIN 6,00MM DN 100XCMIN5,5M	M	66,000	167,30	11 041,80	0,28	87,23
SE16.S047	EXECUÇÃO DE TRAVESSIA SOB O CÓRREGO FERRUJÃO EM TUBOS DE FERRO FUNDIDO, DIÂMETRO 200MM - TRECHO: 1-18 - IN-018 - IN-019 L = 14,00M	UN	1,000	10 849,82	10 849,82	0,27	87,50
94265	GUIA (MEIO-FIO) CONCRETO, MOLDADA IN LOCO EM TRECHO RETO COM EXTRUSORA, 14 CM BASE X 30 CM ALTURA. AF_06/2016	M	320,000	31,77	10 166,40	0,25	87,76
SE16.S017	FORNECIMENTO E COLOCAÇÃO DE PLACA RETENTORA EM POLIESTER REFORÇADA COM FIBRA DE VIDRO (PRFV), DIMENSÕES: L = 4,45M H = 0,27M, INCLUSIVE FIXAÇÃO, CONFORME DETALHES DE PROJETO	UN	4,000	2 540,58	10 162,32	0,25	88,01
SE16.M014	CRUZETA FOFO BBBB JE DN150 ESG	UN	14,000	714,96	10 009,44	0,25	88,26
6259	CAMINHÃO PIPA 6.000 L, PESO BRUTO TOTAL 13.000 KG, DISTÂNCIA ENTRE EIXOS 4,80 M, POTÊNCIA 189 CV INCLUSIVE TANQUE DE AÇO PARA TRANSPORTE DE ÁGUA, CAPACIDADE 6 M3 - CHP DIURNO. AF_0	CHP	55,000	174,27	9 584,85	0,24	88,50
87367	ARGAMASSA TRAÇO 1:1:6 (CIMENTO, CAL E AREIA MÉDIA) PARA EMBOÇO/MASSA ÚNICA/ASSENTAMENTO DE ALVENARIA DE VEDAÇÃO, PREPARO MANUAL. AF_06/2014	M3	18,000	508,42	9 151,56	0,23	88,73
SE16.S048	EXECUÇÃO DE TRAVESSIA SOB O CÓRREGO FERRUJÃO EM TUBOS DE FERRO FUNDIDO, DIÂMETRO 150MM - TRECHO 2-6: IN-025 - IN-026 L = 12,0M	UN	1,000	9 084,47	9 084,47	0,23	88,96
73891/1	ESGOTAMENTO COM MOTO-BOMBA AUTOESCOVANTE	H	1 251,000	7,19	8 994,69	0,22	89,18
SE16.M025	REGISTRO SERIE METRICA CHATA C/ VOLANTE E FLANGE PN10/16 -RCFV10, DN 150	UN	5,000	1 702,87	8 514,35	0,21	89,39



## CONSUMO DE ÍTENS

PROJETO: **SE16000/B0** - 000406ORÇAMENTO: **SES GOIABEIRA - MG**

PG: 6

28/08/2018

CENTRO: **SIDM** DATA BASE: **06/18**LOCALIDADE: **GOIABEIRA**

**Total \$** \_\_\_\_\_ %  
**4 004 000,03**      **100,00**

Código	Denominação	Un	Quantidade	Unitário \$	Total \$	%	% Ac.
SE16.S052	EXECUÇÃO DE PLACAS PERFURADAS EM CONCRETO ESTRUTURAL PARA PASSAGEM DO LÍQUIDO FILTRADO E SUSTENTAÇÃO DO MEIO FILTRANTE, NAS SEGUINTE DIMENSÕES: (1,12x1,05)M, CONF. PROJETO	UN	25,000	332,35	8 308,75	0,21	89,60
SE16.S054	EXECUÇÃO DE LEITO FILTRANTE COM BRITA 3 E 4, CONFORME PROJETO	M3	45,500	182,51	8 304,20	0,21	89,81
SE16.M002	EXTREMIDADE FOFO ABAV FP PN10 DN 150	UN	15,000	553,23	8 298,45	0,21	90,02
84024	BARRA LISA TRACO 1:3 (CIMENTO E AREIA MEDIA), ESPESSURA 1,0CM, PREPARO MANUAL DA ARGAMASSA	M2	201,000	39,87	8 013,87	0,20	90,22
SE16.M036	PEDESTAL DE SUSPENSÃO SIMPLES FOFO	UN	1,000	7 622,02	7 622,02	0,19	90,41
SE16.M023	FLANGE CEGO EM FERRO FUNDIDO DN 800	UN	1,000	7 591,50	7 591,50	0,19	90,60
90108	ESCAVAÇÃO MECANIZADA DE VALA COM PROFUNDIDADE MAIOR QUE 1,5 M ATÉ 3,0 M (MÉDIA ENTRE MONTANTE E JUSANTE/UMA COMPOSIÇÃO POR TRECHO) COM RETROESCAVADEIRA (CAPACIDADE DA CAÇAMBA DA RE	M3	1 307,000	5,80	7 580,60	0,19	90,78
SE16.S022	FORNECIMENTO E COLOCAÇÃO DE GRADE PULTRUDADA EM RESINA DE POLIESTER REFORÇADA COM FIBRA DE VIDRO (PRFV), ALTURA 1.1/2" E MALHA 1.1/2"x6", DIMENSÕES: (1,025x1,50)M, CONF. PROJETO	UN	8,000	904,51	7 236,08	0,18	90,97
SE16.Q002	AQUISIÇÃO DE QUADRO DE COMANDO DE MOTORES (QCM), POTÊNCIA 1x2CV, CONFORME ESPECIFICAÇÃO DO PROJETO ELÉTRICO, EM ANEXO	UN	2,000	3 595,53	7 191,06	0,18	91,15
SE16.S033	FORNECIMENTO E COLOCAÇÃO DE TAMPA EM POLIESTER REFORÇADA COM FIBRA DE VIDRO (PRFV), INCLUSIVE ALAVANCA ARTICULÁVEL P/ TRAVAMENTO E BORRACHA P/ CALAFETAÇÃO, DIMENSÕES: (0,60x0,60)M	UN	4,000	1 781,65	7 126,60	0,18	91,32
92136	CAMINHONETE COM MOTOR A DIESEL, POTÊNCIA 180 CV, CABINE DUPLA, 4X4 - MANUTENÇÃO. AF_11/2015	H	600,000	11,82	7 092,00	0,18	91,50
73610	LOCAÇÃO DE REDES DE ÁGUA OU DE ESGOTO	M	5 627,000	1,25	7 033,75	0,18	91,68
SE16.M035	MANCAL INTERMEDIÁRIO EM FERRO FUNDIDO DN 1.1/8"	UN	3,000	2 198,97	6 596,91	0,16	91,84
SE16.S073	CAIXA DE DISTRIBUIÇÃO DE VAZÃO (CDV) DO UASB EM PRFV, INCL. CALHA VERTEDORA E CONJUNTO PARA INTERLIGAÇÃO/FIXAÇÃO DOS MANGOTES E DISTRIBUIÇÃO DE ESGOTO, DIMENSÕES: Ø 1,00M H = 0,35M	UN	1,000	6 583,69	6 583,69	0,16	92,01
SE16.Q003	AQUISIÇÃO DE QUADRO GERAL DE BAIXA TENSÃO (QGBT), CONFORME ESPECIFICAÇÃO DO PROJETO ELÉTRICO, EM ANEXO	UN	1,000	6 532,92	6 532,92	0,16	92,17
74005/2	COMPACTAÇÃO MECANICA C/ CONTROLE DO GC>=95% DO PN (AREAS) (C/MONIVELADORA 140 HP E ROLO COMPRESSOR VIBRATORIO 80 HP)	M3	1 022,000	6,39	6 530,58	0,16	92,33
SE16.S051	EXECUÇÃO DE PÓRTICO PARA RETIRADA DAS BOMBAS EM TUBOS DE FºGº INCLUSIVE TALHA EXECUÇÃO DE PÓRTICO PARA RETIRADA DAS BOMBAS EM TUBOS DE FG, INCLUSIVE TALHA MANUAL, CAP. 500KG E MONO	UN	1,000	6 024,49	6 024,49	0,15	92,48
65 003 839	MOBILIZACAO E DESMOBILIZACAO DE EQUIPE, EQUIPAMENTOS E MATERIAIS PARA	KM	610,000	9,85	6 008,50	0,15	92,63



## CONSUMO DE ÍTENS

PROJETO: **SE16000/B0** - 000406ORÇAMENTO: **SES GOIABEIRA - MG**

PG: 7

28/08/2018

CENTRO: **SIDM** DATA BASE: **06/18**LOCALIDADE: **GOIABEIRA**

**Total \$** \_\_\_\_\_ %  
**4 004 000,03**      **100,00**

Código	Denominação	Un	Quantidade	Unitário \$	Total \$	%	% Ac.
	APLICACAO DE REVESTIMENTO EM RESINA ESTER VINILICA REFORCADA COM FIBRA DE VIDRO PARA PROTEC						
25 040 297	TUBO FOFO ESG.PB C/ANEL DN 150XCMIN5,5M	M	30,000	188,87	5 666,10	0,14	92,77
SE16.S077	CONSUMO DE ENERGIA ELÉTRICA	UN	8 000,000	0,68	5 440,00	0,14	92,91
SE16.S021	FORNECIMENTO E COLOCAÇÃO DE GRADE PULTRUDADA EM RESINA DE POLIESTER REFORÇADA COM FIBRA DE VIDRO (PRFV), ALTURA 1.1/2" E MALHA 1.1/2"x6", DIMENSÕES: (1,50x1,50)M, CONF. PROJETO	UN	4,000	1 318,85	5 275,40	0,13	93,04
SE16.S019	FORNECIMENTO E COLOCAÇÃO DE PERFIS "I" EM ALUMÍNIO (5x7,5x40)MM PARA SUSTENTAÇÃO E FIXAÇÃO DAS BANDEJAS DE DISTRIBUIÇÃO, CONFORME DETALHES DE PROJETO	UN	1,000	5 267,06	5 267,06	0,13	93,17
74209/1	PLACA DE OBRA EM CHAPA DE ACO GALVANIZADO	M2	12,000	415,25	4 983,00	0,12	93,30
87520	ALVENARIA DE VEDAÇÃO DE BLOCOS CERÂMICOS FURADOS NA HORIZONTAL DE 9X19X19CM (ESPESSURA 9CM) DE PAREDES COM ÁREA LÍQUIDA MAIOR OU IGUAL A 6M² COM VÃOS E ARGAMASSA DE ASSENTAMENTO CO	M2	71,000	69,91	4 963,61	0,12	93,42
SE16.S013	FORNECIMENTO E COLOCAÇÃO DE TUBO PVC ESGOTO, DIÂMETRO 300MM, PERFURADO - L = 3,80M PARA DISTRIBUIÇÃO DO LÍQUIDO NO DECANTADOR, CONFORME PROJETO	UN	4,000	1 220,67	4 882,68	0,12	93,54
SE16.M019	REGISTRO FOFO CBOR.FV S14 PN10/16 DN150	UN	4,000	1 194,27	4 777,08	0,12	93,66
94974	CONCRETO MAGRO PARA LASTRO, TRAÇO 1:4,5:4,5 (CIMENTO/ AREIA MÉDIA/ BRITA 1) - PREPARO MANUAL. AF_07/2016	M3	12,000	390,64	4 687,68	0,12	93,78
SE16.M034	HASTE DE PROLONGAMENTO DN 1.1/8" L=1,95M	UN	2,000	2 238,13	4 476,26	0,11	93,89
SE16.M027	FORNECIMENTO DE MATERIAIS NECESSÁRIOS À EXECUÇÃO DA DISTRIBUIÇÃO INTERNAUN DE ENERGIA PARA A SALA ELÉTRICA DA ELEVATÓRIA DE RECIRCULAÇÃO/ÁREA DA ETE, CONF. PROJETO ELÉTRICO EM ANEXO		1,000	4 452,90	4 452,90	0,11	94,00
74238/2	PORTAO EM TELA ARAME GALVANIZADO N.12 MALHA 2" E MOLDURA EM TUBOS DE ACO COM DUAS FOLHAS DE ABRIR, INCLUSO FERRAGENS	M2	4,000	1 112,69	4 450,76	0,11	94,11
91341	PORTA EM ALUMÍNIO DE ABRIR TIPO VENEZIANA COM GUARNIÇÃO, FIXAÇÃO COM PARAFUSOS - FORNECIMENTO E INSTALAÇÃO. AF_08/2015	M2	6,500	678,40	4 409,60	0,11	94,22
25 040 229	TUBO FOFO PB EM 3,75 DN 150XCMIN5,5M	M	24,000	180,33	4 327,92	0,11	94,33
SE16.M028	FORNECIMENTO DE MATERIAIS NECESSÁRIOS À EXECUÇÃO DA DISTRIBUIÇÃO INTERNAUN DE ENERGIA PARA A CASA DE CONTROLE, CONFORME PROJETO ELÉTRICO EM ANEXO		1,000	4 289,62	4 289,62	0,11	94,44
74219/1	PASSADICOS COM TABUAS DE MADEIRA PARA PEDESTRES	M2	62,000	67,45	4 181,90	0,10	94,54
SE16.S053	EXECUÇÃO DE LEITO FILTRANTE EM PEDRA DE MÃO OU BRITA 4, CONFORME PROJETO	M3	23,000	181,70	4 179,10	0,10	94,65
SE16.S076	BLOCO DE ANCORAGEM EM CONCRETO ESTRUTURAL FCK=20,0MPA, INCLUSIVE ARMACAO	M3	3,000	1 381,84	4 145,52	0,10	94,75



## CONSUMO DE ÍTENS

PROJETO: **SE16000/B0** - 000406ORÇAMENTO: **SES GOIABEIRA - MG**

PG: 8

28/08/2018

CENTRO: **SIDM** DATA BASE: **06/18**LOCALIDADE: **GOIABEIRA**

**Total \$** \_\_\_\_\_ % \_\_\_\_\_  
**4 004 000,03**      **100,00**

Código	Denominação	Un	Quantidade	Unitário \$	Total \$	%	% Ac.
SE16.S055	EXECUÇÃO DE LEITO FILTRANTE COM BRITA 1 E 2, CONFORME PROJETO	M3	23,000	178,80	4 112,40	0,10	94,85
SE16.M045	HASTE DE PROLONGAMENTO DN 1.1/8" L=3,50M	UN	1,000	3 919,75	3 919,75	0,10	94,95
SE16.S035	FORNECIMENTO E ASSENTAMENTO DE TUBOS, PEÇAS, CONEXÕES, APARELHOS E ACESSÓRIOS NECESSÁRIOS À INSTALAÇÃO DAS LINHAS DE ÁGUA POTÁVEL, CONFORME PROJETO	UN	1,000	3 848,24	3 848,24	0,10	95,05
73822/2	LIMPEZA MECANIZADA DE TERRENO COM REMOCAO DE CAMADA VEGETAL, UTILIZANDO MOTONIVELADORA	M2	6 400,000	0,60	3 840,00	0,10	95,14
83671	TUBO PVC DN 100 MM PARA DRENAGEM - FORNECIMENTO E INSTALACAO	M	70,000	53,31	3 731,70	0,09	95,24
25 040 298	TUBO FOFO ESG.PB C/ANEL DN 200XCMIN5,5M	M	18,000	202,73	3 649,14	0,09	95,33
65 002 542	MOBILIZACAO E DESMOBILIZACAO DE BLINDAGEM PESADA, MATERIAIS, EQUIPAMENTOS E MAO DE OBRA	KM	610,000	5,97	3 641,70	0,09	95,42
SE16.M043	TUBO EM FERRO FUNDIDO DÚCTIL CENTRIFUGADO COM FLANGES, FABRICADO CONFORME NBR 7560 DA ABNT, REVESTIMENTO INTERNO COM PINTURA EPOXI (TFL10/16X) DN 150 L = 3,16m	UN	2,000	1 812,28	3 624,56	0,09	95,51
SE16.S068	CONSTRUÇÃO DE CAIXA DE DESCARGA DE LODO EM CONCRETO ESTRUTURAL E TAMPA EM CHAPA METÁLICA, NAS SEGUINTE DIMENSÕES INTERNAS, CONFORME PROJETO: (1,10x0,90)M H = 1,00M	UN	1,000	3 565,81	3 565,81	0,09	95,60
65 001 148	CADASTRO DE REDE COLETORA DE ESGOTOS (RCE)	KM	5,454	645,39	3 519,96	0,09	95,69
SE16.M021	CURVA 45º FOFO BBB JE DN 150	UN	11,000	316,42	3 480,62	0,09	95,77
SE16.S056	EXECUÇÃO DE LEITO FILTRANTE COM AREIA GROSSA, CONFORME PROJETO	M3	17,000	189,40	3 219,80	0,08	95,85
SE16.M046	TUBO EM FERRO FUNDIDO DÚCTIL CENTRIFUGADO COM FLANGES, FABRICADO CONFORME NBR 7560 DA ABNT, REVESTIMENTO INTERNO COM PINTURA EPOXI (TFL10/16X) DN 80 L = 4,10m	UN	2,000	1 602,98	3 205,96	0,08	95,93
74219/2	PASSADICOS COM TABUAS DE MADEIRA PARA VEICULOS	M2	49,000	62,21	3 048,29	0,08	96,01
SE16.S074	ASSENTAMENTO DE TUBOS DE FERRO FUNDIDO COM JUNTAS ELÁSTICAS EM TRECHOS M AÉREOS, DIÂMETRO 150MM, CONFORME PROJETO	M	19,000	158,89	3 018,91	0,08	96,09
SE16.S032	FORNECIMENTO E COLOCAÇÃO DE ABRAÇADEIRA PARA FIXAÇÃO DOS MANGOTES DE DISTRIBUIÇÃO DO UASB EM POLIESTER REFORÇADA COM FIBRA DE VIDRO, INCLUSIVE FIXAÇÃO, CONFORME DETALHES DE PROJETO	UN	9,000	333,00	2 997,00	0,07	96,16
SE16.M009	CURVA 90º FOFO FF PN10 DN 150	UN	7,000	423,38	2 963,66	0,07	96,23
74066/2	IMPERMEABILIZACAO DE SUPERFICIE, COM IMPERMEABILIZANTE FLEXIVEL A BASE ACRILICA.	M2	34,000	86,76	2 949,84	0,07	96,31
SE16.S037	FORNECIMENTO E ASSENTAMENTO DE TUBOS, PEÇAS, CONEXÕES E APARELHOS NECESSÁRIOS À INSTALAÇÃO DA LINHA DE BIOGÁS, CONFORME PROJETO	UN	1,000	2 906,08	2 906,08	0,07	96,38



## CONSUMO DE ÍTENS

PROJETO: **SE16000/B0** - 000406ORÇAMENTO: **SES GOIABEIRA - MG**

PG: 9

28/08/2018

CENTRO: **SIDM** DATA BASE: **06/18**LOCALIDADE: **GOIABEIRA**

**Total \$** \_\_\_\_\_ %  
**4 004 000,03** **100,00**

Código	Denominação	Un	Quantidade	Unitário \$	Total \$	%	% Ac.
97913	TRANSPORTE COM CAMINHÃO BASCULANTE DE 6 M3, EM VIA URBANA EM REVESTIMENTO PRIMÁRIO (UNIDADE: M3XKM). AF_01/2018	M3X	1 375,000	2,09	2 873,75	0,07	96,45
10541	CALHA/CANAleta DE CONCRETO SIMPLES, TIPO MEIA CANA, D = 30 CM, PARA AGUA PLUVIAL	M	80,000	32,91	2 632,80	0,07	96,52
65 002 384	LOCACAO DE AREAS ACIMA 5000 M2 - OBRAS	M2	6 400,000	0,41	2 624,00	0,07	96,58
SE16.S078	CONSUMO DE ÁGUA	M3	200,000	12,90	2 580,00	0,06	96,65
SE16.M001	FORNECIMENTO DE MATERIAIS NECESSÁRIOS À EXECUÇÃO DO PADRÃO DE ENTRADA DE ENERGIA A 4 FIOS PARA A ÁREA DA ETE CONFORME PROJETO ELÉTRICO EM ANEXO	UN	1,000	2 521,24	2 521,24	0,06	96,71
65 000 154	ESCAVACAO MANUAL DE VALAS (SOLO SECO), PROFUNDIDADE MAIOR QUE 3 ,00 M ATE 4,50 M	M3	28,000	89,24	2 498,72	0,06	96,77
88489	APLICAÇÃO MANUAL DE PINTURA COM TINTA LÁTEX ACRÍLICA EM PAREDES, DUAS DEMÃOS. AF_06/2014	M2	201,000	12,13	2 438,13	0,06	96,83
SE16.S040	FORNECIMENTO E ASSENTAMENTO DE TAMPA EM RESINA DE POLIESTER REFORÇADA COM FIBRA DE VIDRO, INCLUSIVE DOBRADIÇAS E PUXADORES, NAS SEGUINTE DIMENSÕES, CONFORME PROJETO: (1,10x1,10)M	UN	1,000	2 428,36	2 428,36	0,06	96,90
SE16.M042	HASTE DE PROLONGAMENTO DN 1.1/8" L=2,10M	UN	1,000	2 401,45	2 401,45	0,06	96,96
74077/3	LOCACAO CONVENCIONAL DE OBRA, ATRAVÉS DE GABARITO DE TABUAS CORRIDAS PONTALETADAS, COM REAPROVEITAMENTO DE 3 VEZES.	M2	367,000	6,50	2 385,50	0,06	97,02
SE16.S045	FORNECIMENTO DE MÃO-DE-OBRA E SERVIÇOS NECESSÁRIOS À EXECUÇÃO DA DISTRIBUIÇÃO INTERNA DE ENERGIA PARA A SALA ELÉTRICA DA ELEVATÓRIA DE RECIRCULAÇÃO, CONF. PROJ. ELÉTRICO EM ANEXO	UN	1,000	2 248,14	2 248,14	0,06	97,07
SE16.S043	FORNECIMENTO DE MÃO DE OBRA E SERVIÇOS NECESSÁRIOS À EXECUÇÃO DA DISTRIBUIÇÃO INTERNA DE ENERGIA PARA A CASA DE CONTROLE, CONFORME PROJETO ELÉTRICO EM ANEXO	UN	1,000	2 248,14	2 248,14	0,06	97,13
94970	CONCRETO FCK = 20MPA, TRAÇO 1:2,7:3 (CIMENTO/ AREIA MÉDIA/ BRITA 1) - PREPARO MECÂNICO COM BETONEIRA 600 L. AF_07/2016	M3	6,500	332,35	2 160,27	0,05	97,18
SE16.S036	FORNECIMENTO E ASSENTAMENTO DE TUBOS, PEÇAS, CONEXÕES E APARELHOS NECESSÁRIOS À INSTALAÇÃO DAS LINHAS DE ABASTECIMENTO CONFORME PROJETO	UN	1,000	2 120,41	2 120,41	0,05	97,23
87470	ALVENARIA DE VEDAÇÃO DE BLOCOS VAZADOS DE CONCRETO DE 19X19X39CM (ESPESSURA 19CM) DE PAREDES COM ÁREA LÍQUIDA MAIOR OU IGUAL A 6M² COM VÃOS E ARGAMASSA DE ASSENTAMENTO COM PREPARO	M2	28,000	74,79	2 094,12	0,05	97,29
SE16.M007	PARAFUSO C/PORCAS P/ FLANGES-PPF10 DN20x90	UN	376,000	5,44	2 045,44	0,05	97,34
95468	PINTURA ESMALTE BRILHANTE (2 DEMAOS) SOBRE SUPERFICIE METALICA, INCLUSIVE PROTECAO COM ZARCAO (1 DEMA0)	M2	50,000	40,67	2 033,50	0,05	97,39
65 002 543	MOBILIZACAO E DESMOBILIZACAO DE BLINDAGEM LEVE, MATERIAIS, EQUIPAMENTOS E KM		610,000	3,30	2 013,00	0,05	97,44





## CONSUMO DE ÍTENS

PROJETO: **SE16000/B0** - 000406ORÇAMENTO: **SES GOIABEIRA - MG**

PG: 10

28/08/2018

CENTRO: **SIDM** DATA BASE: **06/18**LOCALIDADE: **GOIABEIRA**

**Total \$** \_\_\_\_\_ %  
**4 004 000,03**      **100,00**

Código	Denominação	Un	Quantidade	Unitário \$	Total \$	%	% Ac.
	MAO DE OBRA						
SE16.M037	TUBO EM FERRO FUNDIDO DÚCTIL CENTRIFUGADO COM PONTAS, FABRICADO CONFORME NBR 7560 DA ABNT, REVESTIMENTO INTERNO COM PINTURA EPOXI (TPP10/16) DN 150 L = 1,60m	UN	6,000	334,87	2 009,22	0,05	97,49
SE16.S010	MONTAGEM COMPLETA DAS TUBULAÇÕES NO INTERIOR DA UNIDADE DE TRATAMENTO, CONFORME PROJETO	UN	1,000	1 989,55	1 989,55	0,05	97,54
SE16.S050	EXECUÇÃO DE TRAVESSIA AÉREA ATRAVÉS DE PILARES DE CONCRETO ESTRUTURAL, INCLUSIVE ABRAÇADEIRAS PARA FIXAÇÃO DO TUBO AO PILAR, CONFORME PROJETO - L = 19 M	UN	1,000	1 963,11	1 963,11	0,05	97,59
25 000 348	LUVA FOFO BB JE DN 150	UN	9,000	217,39	1 956,51	0,05	97,64
SE16.S072	CESTO PARA RECOLHIMENTO DE RESÍDUOS SÓLIDOS EM TELA DE AÇO INOX, FIO 3mm, UN INCLUSIVE TUBO GUIA EM AÇO INOX, CORRENTE EM AÇO E PEÇAS EM PRFV PARA FIXAÇÃO, DIMENSÕES: (0,50x0,50x0,60)m	UN	1,000	1 932,65	1 932,65	0,05	97,68
SE16.S038	FORNECIMENTO E ASSENTAMENTO DE TUBOS, PEÇAS, CONEXÕES E ACESSÓRIOS NECESSÁRIOS À INSTALAÇÃO DAS LINHAS DE AMOSTRAGEM DE LODO (TORNEIRAS), CONFORME PROJETO	UN	1,000	1 931,90	1 931,90	0,05	97,73
65 000 239	FORMA PLANA EM CHAPA DE MADEIRA COMPENSADA RESINADA, E = 14 MM, P/ FUNDACOES	M2	37,000	52,04	1 925,48	0,05	97,78
SE16.S062	CONSTRUÇÃO DE CAIXA DE PASSAGEM EM CONCRETO ESTRUTURAL, INCLUSIVE TAMPA EM PRFV, NAS SEGUINTE DIMENSÕES INTERNAS, CONFORME PROJETO: (0,80x0,60)M H = 0,60M - CP01	UN	1,000	1 902,50	1 902,50	0,05	97,83
SE16.S071	CONSTRUÇÃO DE CAIXA 1 EM CONCRETO ESTRUTURAL, INCLUSIVE TAMPA EM PRFV PARA COBERTURA, NAS SEGUINTE DIMENSÕES INTERNAS, CONFORME PROJETO: (1,00x1,00)M H=1,60M	UN	1,000	1 865,24	1 865,24	0,05	97,88
SE16.S070	CONSTRUÇÃO DE CAIXA 2 EM CONCRETO ESTRUTURAL, INCLUSIVE TAMPA EM PRFV PARA COBERTURA, NAS SEGUINTE DIMENSÕES INTERNAS, CONFORME PROJETO: (1,00x1,00)M H=1,60M	UN	1,000	1 865,24	1 865,24	0,05	97,92
SE16.S069	CONSTRUÇÃO DE CAIXA 3 EM CONCRETO ESTRUTURAL, INCLUSIVE TAMPA EM PRFV PARA COBERTURA, NAS SEGUINTE DIMENSÕES INTERNAS, CONFORME PROJETO: (1,00x1,00)M H=1,60M	UN	1,000	1 865,24	1 865,24	0,05	97,97
73679	LOCAÇÃO DE ADUTORAS, COLETORES TRONCO E INTERCEPTORES - ATÉ DN 500 MM	M	707,000	2,52	1 781,64	0,04	98,01
92874	LANÇAMENTO COM USO DE BOMBA, ADENSAMENTO E ACABAMENTO DE CONCRETO EM ESTRUTURAS. AF_12/2015	M3	62,500	28,38	1 773,75	0,04	98,06
SE16.M024	JUNTA DESMONTAGEM TRAVADA AXIALMENTE FOFO DN 150	UN	2,000	883,08	1 766,16	0,04	98,10
72131	ALVENARIA EM TIJOLO CERAMICO MACICO 5X10X20CM 1 VEZ (ESPESSURA 20CM), ASSENTADO COM ARGAMASSA TRACO 1:2:8 (CIMENTO, CAL E AREIA)	M2	13,000	130,30	1 693,90	0,04	98,14



## CONSUMO DE ÍTENS

PROJETO: **SE16000/B0** - 000406ORÇAMENTO: **SES GOIABEIRA - MG**

PG: 11

28/08/2018

CENTRO: **SIDM** DATA BASE: **06/18**LOCALIDADE: **GOIABEIRA**

**Total \$** \_\_\_\_\_ %  
**4 004 000,03**      **100,00**

Código	Denominação	Un	Quantidade	Unitário \$	Total \$	%	% Ac.
73361	CONCRETO CICLOPICO FCK=10MPA 30% PEDRA DE MAO INCLUSIVE LANÇAMENTO	M3	4,000	406,26	1 625,04	0,04	98,18
SE16.S034	FORNECIMENTO E ASSENTAMENTO DE TUBOS, PEÇAS, CONEXÕES, APARELHOS E ACESSÓRIOS NECESSÁRIOS À INSTALAÇÃO DAS LINHAS DE ESGOTO SANITÁRIO, CONFORME PROJETO	UN	1,000	1 588,26	1 588,26	0,04	98,22
SE16.M017	TUBO EM FERRO FUNDIDO DÚCTIL CENTRIFUGADO COM FLANGE E PONTA, FABRICADO UN CONFORME NBR 7560 DA ABNT, REVESTIMENTO INTERNO COM PINTURA EPOXI (TFP10/16X) DN 100 L = 4,85m	UN	1,000	1 570,32	1 570,32	0,04	98,26
41598	ENTRADA PROVISORIA DE ENERGIA ELETRICA AEREA TRIFASICA 40A EM POSTE MADEIRA	UN	1,000	1 541,25	1 541,25	0,04	98,30
SE16.M050	TE REDUÇÃO FOFO FFF DN 100 X 80	UN	3,000	506,24	1 518,72	0,04	98,34
SE16.M031	TUBO EM FERRO FUNDIDO DÚCTIL CENTRIFUGADO COM FLANGES, FABRICADO CONFORME NBR 7560 DA ABNT, REVESTIMENTO INTERNO COM PINTURA EPOXI (TFL10/16X) DN 150 L = 2,10m	UN	1,000	1 518,30	1 518,30	0,04	98,38
SE16.M010	TUBO EM FERRO FUNDIDO DÚCTIL CENTRIFUGADO COM FLANGES, FABRICADO CONFORME NBR 7560 DA ABNT, REVESTIMENTO INTERNO COM PINTURA EPOXI (TFL10/16X) DN 150 L = 2,15m	UN	1,000	1 518,30	1 518,30	0,04	98,42
94106	LASTRO COM PREPARO DE FUNDO, LARGURA MAIOR OU IGUAL A 1,5 M, COM CAMADA DE AREIA, LANÇAMENTO MANUAL, EM LOCAL COM NÍVEL BAIXO DE INTERFERÊNCIA. AF_06/2016	M3	8,500	171,62	1 458,77	0,04	98,45
94582	JANELA DE ALUMÍNIO DE CORRER, 2 FOLHAS, FIXAÇÃO COM ARGAMASSA, COM VIDROS, PADRONIZADA. AF_07/2016	M2	3,500	407,81	1 427,34	0,04	98,49
SE16.S042	FORNECIMENTO E ASSENTAMENTO DE TAMPAS EM RESINA DE POLIESTER REFORÇADA COM FIBRA DE VIDRO, INCLUSIVE DOBRADIÇAS E PUXADORES, NAS SEGUINTE DIMENSÕES, CONFORME PROJETO: (0,75x1,10)M	UN	1,000	1 404,84	1 404,84	0,04	98,52
SE16.M003	TE REDUÇÃO FOFO FFF DN 150 X 100	UN	2,000	688,64	1 377,28	0,03	98,56
90735	ASSENTAMENTO DE TUBO DE PVC PARA REDE COLETORA DE ESGOTO DE PAREDE MACIÇA, DN 200 MM, JUNTA ELÁSTICA, INSTALADO EM LOCAL COM NÍVEL BAIXO DE INTERFERÊNCIAS (NÃO INCLUI FORNECIMENTO)	M	386,000	3,48	1 343,28	0,03	98,59
73859/1	DESMATAMENTO E LIMPEZA MECANIZADA DE TERRENO COM REMOCAO DE CAMADA VEGETAL, UTILIZANDO TRATOR DE ESTEIRAS	M2	9 485,500	0,14	1 327,97	0,03	98,62
SE16.M008	TUBO EM FERRO FUNDIDO DÚCTIL CENTRIFUGADO COM FLANGES, FABRICADO CONFORME NBR 7560 DA ABNT, REVESTIMENTO INTERNO COM PINTURA EPOXI (TFL10/16X) DN 150 L = 2,80m	UN	1,000	1 281,18	1 281,18	0,03	98,66
89170	(COMPOSIÇÃO REPRESENTATIVA) DO SERVIÇO DE REVESTIMENTO CERÂMICO PARA PAREDES INTERNAS, MEIA PAREDE, OU PAREDE INTEIRA, PLACAS GRÊS OU SEMI-GRÊS DE 20X20 CM, PARA EDIFICAÇÕES HABITADAS	M2	18,000	70,96	1 277,28	0,03	98,69
SE16.M013	TUBO EM FERRO FUNDIDO DÚCTIL CENTRIFUGADO COM PONTAS LISAS, FABRICADO	UN	4,000	314,40	1 257,60	0,03	98,72





## CONSUMO DE ÍTENS

PROJETO: **SE16000/B0** - 000406ORÇAMENTO: **SES GOIABEIRA - MG**

PG: 12

28/08/2018

CENTRO: **SIDM** DATA BASE: **06/18**LOCALIDADE: **GOIABEIRA**

**Total \$** \_\_\_\_\_ %  
**4 004 000,03**      **100,00**

Código	Denominação	Un	Quantidade	Unitário \$	Total \$	%	% Ac.
	CONFORME NBR 7560 DA ABNT, REVESTIMENTO INTERNO COM PINTURA EPOXI (TCL) DN 150 L = 1,50m						
SE16.S059	EXECUÇÃO DE ALA DE LANÇAMENTO EM CONCRETO ESTRUTURAL, INCLUSIVE ENROCAMENTO COM PEDRA DE MÃO, CONFORME PROJETO	UN	1,000	1 250,53	1 250,53	0,03	98,75
86893	BANCADA DE MÁRMORE BRANCO POLIDO PARA PIA DE COZINHA 1,50 X 0,60 M - FORNECIMENTO E INSTALAÇÃO. AF_12/2013	UN	2,000	611,92	1 223,84	0,03	98,78
25 001 141	TE FOFO ESG.BBB JE DN 150	UN	3,000	406,21	1 218,63	0,03	98,81
SE16.S041	FORNECIMENTO E ASSENTAMENTO DE TAMPA EM RESINA DE POLIESTER REFORÇADA COM FIBRA DE VIDRO, INCLUSIVE DOBRADIÇAS E PUXADORES, NAS SEGUINTE DIMENSÕES, CONFORME PROJETO: (0,75x0,90)M	UN	1,000	1 166,90	1 166,90	0,03	98,84
25 004 184	TUBO FOFO PF EM 6,00 PN10 DN150X1,00	UN	2,000	570,94	1 141,88	0,03	98,87
93371	REATERRO MECANIZADO DE VALA COM ESCAVADEIRA HIDRÁULICA (CAPACIDADE DA CAÇAMBA: 0,8 M³ / POTÊNCIA: 111 HP), LARGURA DE 1,5 A 2,5 M, PROFUNDIDADE DE 3,0 A 4,5 M, COM SOLO (SEM SUBSTI	M3	146,000	7,69	1 122,74	0,03	98,90
SE16.M040	TUBO EM FERRO FUNDIDO DÚCTIL CENTRIFUGADO COM PONTAS, FABRICADO CONFORME NBR 7560 DA ABNT, REVESTIMENTO INTERNO COM PINTURA EPOXI (TPP10/16) DN 150 L = 1,75m	UN	3,000	366,27	1 098,81	0,03	98,92
7069	TE, PVC, 90 GRAUS, BBB, JE, DN 150 MM, PARA REDE COLETORA ESGOTO (NBR 10569)	UN	8,000	135,50	1 084,00	0,03	98,95
25 018 720	TOCO FOFO ESG. FF PN10 DN150X0,50M	UN	2,000	534,55	1 069,10	0,03	98,98
84863	GUARDA-CORPO COM CORRIMAO EM TUBO DE ACO GALVANIZADO 3/4"	M	8,000	129,61	1 036,88	0,03	99,00
SE16.S061	CONSTRUÇÃO DE CAIXA EM CONCRETO ESTRUTURAL, INCLUSIVE TAMPA EM CONCRETO PARA COBERTURA, NAS SEGUINTE DIMENSÕES INTERNAS, CONFORME PROJETO: (0,70x0,70)M H = 0,60 M	UN	1,000	1 035,55	1 035,55	0,03	99,03
25 001 085	JUNTA DTA FOFO FF PN25 DN 200X 100	UN	1,000	1 002,92	1 002,92	0,03	99,05
SE16.M048	TUBO EM FERRO FUNDIDO DÚCTIL CENTRIFUGADO COM FLANGE E PONTA, FABRICADO UN CONFORME NBR 7560 DA ABNT, REVESTIMENTO INTERNO COM PINTURA EPOXI (TFP10/16X) DN 80 L = 0,30m	UN	2,000	496,02	992,04	0,02	99,08
SE16.M047	TUBO EM FERRO FUNDIDO DÚCTIL CENTRIFUGADO COM FLANGE E PONTA, FABRICADO UN CONFORME NBR 7560 DA ABNT, REVESTIMENTO INTERNO COM PINTURA EPOXI (TFP10/16X) DN 80 L = 0,40m	UN	2,000	496,02	992,04	0,02	99,10
SE16.S023	FORNECIMENTO E COLOCAÇÃO DE GRADE PULTRUDADA EM RESINA DE POLIESTER REFORÇADA COM FIBRA DE VIDRO (PRFV), ALTURA 1.1/2" E MALHA 1.1/2"x6", DIMENSÕES: (0,90x0,90)M, CONF. PROJETO	UN	2,000	486,88	973,76	0,02	99,13
25 003 336	VALVULA RET.FOFO PORT.UN.FF PN10 DN 80	UN	2,000	483,50	967,00	0,02	99,15
25 003 290	REGISTRO FOFO CBOR.FV S14 PN10/16 DN 80	UN	2,000	475,45	950,90	0,02	99,18



## CONSUMO DE ÍTENS

PROJETO: **SE16000/B0** - 000406ORÇAMENTO: **SES GOIABEIRA - MG**

PG: 13

28/08/2018

CENTRO: **SIDM** DATA BASE: **06/18**LOCALIDADE: **GOIABEIRA**

**Total \$** \_\_\_\_\_ %  
**4 004 000,03**      **100,00**

Código	Denominação	Un	Quantidade	Unitário \$	Total \$	%	% Ac.
72897	CARGA MANUAL DE ENTULHO EM CAMINHAO BASCULANTE 6 M3	M3	43,000	21,81	937,83	0,02	99,20
SE16.S065	CONSTRUÇÃO DE CAIXA DE PASSAGEM EM ALVENARIA DE TIJOLOS MACIÇOS, FUNDO E TAMPA EM CONCRETO, NAS SEGUINTE DIMENSÕES INTERNAS, CONFORME PROJETO: (0,60x0,60)M H = 0,62M - CP1 = CP4	UN	2,000	435,38	870,76	0,02	99,22
SE16.M032	TUBO EM FERRO FUNDIDO DÚCTIL CENTRIFUGADO COM FLANGE E PONTA, FABRICADO UN CONFORME NBR 7560 DA ABNT, REVESTIMENTO INTERNO COM PINTURA EPOXI (TFP10/16X) DN 150 L = 1,40m	UN	1,000	845,65	845,65	0,02	99,24
1865	CURVA PVC, PB, JE, 90 GRAUS, DN 150 MM, PARA REDE COLETORA ESGOTO (NBR 10569)	UN	8,000	105,56	844,48	0,02	99,26
SE16.M030	CURVA 90º FOFO BBB JE DN 150	UN	2,000	398,88	797,76	0,02	99,28
87878	CHAPISCO APLICADO EM ALVENARIAS E ESTRUTURAS DE CONCRETO INTERNAS, COM COLHER DE PEDREIRO. ARGAMASSA TRAÇO 1:3 COM PREPARO MANUAL. AF_06/2014	M2	219,000	3,62	792,78	0,02	99,30
94969	CONCRETO FCK = 15MPA, TRAÇO 1:3,4:3,5 (CIMENTO/ AREIA MÉDIA/ BRITA 1) - PREPARO MECÂNICO COM BETONEIRA 600 L. AF_07/2016	M3	2,500	310,83	777,08	0,02	99,32
73698	ENROCAMENTO MANUAL, COM ARRUMACAO DO MATERIAL	M3	3,000	249,26	747,78	0,02	99,34
88497	APLICAÇÃO E LIXAMENTO DE MASSA LÁTEX EM PAREDES, DUAS DEMÃOS. AF_06/2014	M2	56,000	13,13	735,28	0,02	99,36
SE16.S044	FORNECIMENTO DE MÃO-DE-OBRA E SERVIÇOS NECESSÁRIOS À EXECUÇÃO DO PADRÃO DE ENTRADA DE ENERGIA A 4 FIOS PARA A ÁREA DA ETE, CONFORME PROJETO ELÉTRICO EM ANEXO	UN	1,000	728,66	728,66	0,02	99,38
SE16.S067	CONSTRUÇÃO DE CAIXA DE GORDURA EM ALVENARIA DE TIJOLOS MACIÇOS, FUNDO E TAMPA EM CONCRETO, NAS SEGUINTE DIMENSÕES INTERNAS, CONFORME PROJETO: (1,05x0,50)M H = 1,05M	UN	1,000	727,66	727,66	0,02	99,40
65 001 150	CADASTRO DE INTERCEPTOR E/OU EMISSARIO	KM	0,644	1 121,85	722,47	0,02	99,41
97143	ASSENTAMENTO DE TUBO DE FERRO FUNDIDO PARA REDE DE ÁGUA, DN 150 MM, JUNTA ELÁSTICA, INSTALADO EM LOCAL COM NÍVEL ALTO DE INTERFERÊNCIAS (NÃO INCLUI FORNECIMENTO). AF_11/2017	M	70,500	10,04	707,82	0,02	99,43
SE16.M018	TE FOFO FFF PN10 DN150 ESG	UN	1,000	703,16	703,16	0,02	99,45
SE16.M020	TUBO EM FERRO FUNDIDO DÚCTIL CENTRIFUGADO COM FLANGE E PONTA, FABRICADO UN CONFORME NBR 7560 DA ABNT, REVESTIMENTO INTERNO COM PINTURA EPOXI (TFP10/16X) DN 150 L = 0,90m	UN	1,000	695,64	695,64	0,02	99,47
SE16.S028	FORNECIMENTO E COLOCAÇÃO DE CANALETA VERTEDORA DE DISTRIBUIÇÃO NOS FILTROS EM RESINA DE POLIESTER REFORÇADA COM FIBRA DE VIDRO (PRFV), INCL. FIXAÇÃO, DIMENSÕES: L = 5,25M H = 0,22M	UN	3,000	231,04	693,12	0,02	99,48
72915	ESCAVACAO MECANICA DE VALA EM MATERIAL DE 2A. CATEGORIA ATE 2 M DE PROFUNDIDADE COM UTILIZACAO DE ESCAVADEIRA HIDRAULICA	M3	57,500	11,97	688,28	0,02	99,50



## CONSUMO DE ÍTENS

PROJETO: **SE16000/B0** - 000406ORÇAMENTO: **SES GOIABEIRA - MG**

PG: 14

28/08/2018

CENTRO: **SIDM** DATA BASE: **06/18**LOCALIDADE: **GOIABEIRA**

**Total \$** \_\_\_\_\_ %  
**4 004 000,03** **100,00**

Código	Denominação	Un	Quantidade	Unitário \$	Total \$	%	% Ac.
SE16.M041	ARRUELA DE BORRACHA PARA FLANGES ABF10 DN 800	UN	1,000	683,60	683,60	0,02	99,52
SE16.M051	TUBO EM FERRO FUNDIDO DÚCTIL CENTRIFUGADO COM FLANGE E PONTA, FABRICADO UN CONFORME NBR 7560 DA ABNT, REVESTIMENTO INTERNO COM PINTURA EPOXI (TFP10/16X) DN 100 L = 1,10m	UN	1,000	669,02	669,02	0,02	99,54
SE16.M049	TUBO EM FERRO FUNDIDO DÚCTIL CENTRIFUGADO COM FLANGE E PONTA, FABRICADO UN CONFORME NBR 7560 DA ABNT, REVESTIMENTO INTERNO COM PINTURA EPOXI (TFP10/16X) DN 80 L = 1,20m	UN	1,000	623,05	623,05	0,02	99,55
94559	JANELA DE AÇO BASCULANTE, FIXAÇÃO COM ARGAMASSA, SEM VIDROS, PADRONIZADA. AF_07/2016	M2	1,000	583,79	583,79	0,01	99,57
65 003 743	DESFORMA DE ESTRUTURAS, QUALQUER ALTURA OU PROFUNDIDADE	M2	27,000	21,16	571,32	0,01	99,58
65 000 323	TUBO DE QUEDA EM PVC, DIAMETRO = 150 MM - ALTURA = 1,00 M, COM ENVELOPAMENTO DE SOLO CIMENTO TRACO 1:10 EM VOLUME	UN	8,000	69,36	554,88	0,01	99,59
97142	ASSENTAMENTO DE TUBO DE FERRO FUNDIDO PARA REDE DE ÁGUA, DN 100 MM, JUNTA ELÁSTICA, INSTALADO EM LOCAL COM NÍVEL ALTO DE INTERFERÊNCIAS (NÃO INCLUI FORNECIMENTO). AF_11/2017	M	69,500	7,97	553,91	0,01	99,61
SE16.M038	PARAFUSO C/PORCAS P/ FLANGES-PPF10 DN30x130	UN	24,000	22,65	543,60	0,01	99,62
90095	ESCAVAÇÃO MECANIZADA DE VALA COM PROF. MAIOR QUE 3,0 M ATÉ 4,5 M (MÉDIA ENTRE MONTANTE E JUSANTE/UMA COMPOSIÇÃO POR TRECHO), COM ESCAVADEIRA HIDRÁULICA (1,2 M3/155 HP), LARG. DE 1,	M3	116,000	4,52	524,32	0,01	99,63
25 021 454	CURVA 45º FOFO ESG.BB JE DN 100	UN	4,000	127,14	508,56	0,01	99,65
SE16.M006	PARAFUSO C/PORCAS P/ FLANGES-PPF10 DN16x80	UN	192,000	2,62	503,04	0,01	99,66
83668	CAMADA DRENANTE COM BRITA NUM 2	M3	4,000	124,45	497,80	0,01	99,67
SE16.S058	EXECUÇÃO DE ANCORAGEM PARA O BARRILETE DE RECALQUE EM CHAPA DE AÇO, INCLUSIVE FIXAÇÃO COM TIRANTES E CHUMBADORES, CONFORME PROJETO	UN	1,000	495,42	495,42	0,01	99,68
SE16.S025	FORNECIMENTO E COLOCAÇÃO DE GRADE PULTRUDADA EM RESINA DE POLIESTER REFORÇADA COM FIBRA DE VIDRO (PRFV), ALTURA 1.1/2" E MALHA 1.1/2"x6", DIMENSÕES: (0,90x0,70)M, CONF. PROJETO	UN	1,000	486,88	486,88	0,01	99,70
SE16.S024	FORNECIMENTO E COLOCAÇÃO DE GRADE PULTRUDADA EM RESINA DE POLIESTER REFORÇADA COM FIBRA DE VIDRO (PRFV), ALTURA 1.1/2" E MALHA 1.1/2"x6", DIMENSÕES: (0,90x0,85)M, CONF. PROJETO	UN	1,000	486,88	486,88	0,01	99,71
SE16.S063	CONSTRUÇÃO DE CAIXA DE PASSAGEM EM ALVENARIA DE TIJOLOS MACIÇOS, FUNDO E TAMPA EM CONCRETO, NAS SEGUINTE DIMENSÕES INTERNAS, CONFORME PROJETO: (0,60x0,60)M H = 0,80M - CP5	UN	1,000	485,38	485,38	0,01	99,72
73774/1	DIVISORIA EM MARMORITE ESPESSURA 35MM, CHUMBAMENTO NO PISO E PAREDE COMM2 ARGAMASSA DE CIMENTO E AREIA, POLIMENTO MANUAL, EXCLUSIVE FERRAGENS		1,500	311,34	467,01	0,01	99,73



## CONSUMO DE ÍTENS

PROJETO: **SE16000/B0** - 000406ORÇAMENTO: **SES GOIABEIRA - MG**

PG: 15

28/08/2018

CENTRO: **SIDM** DATA BASE: **06/18**LOCALIDADE: **GOIABEIRA**

**Total \$** \_\_\_\_\_ %  
**4 004 000,03**      **100,00**

Código	Denominação	Un	Quantidade	Unitário \$	Total \$	%	% Ac.
11671	REGISTRO DE ESFERA, PVC, COM VOLANTE, VS, ROSCAVEL, DN 2", COM CORPO DIVIDIDO	UN	8,000	58,01	464,08	0,01	99,74
25 019 977	REGISTRO FOFO CBOR.FV S14 PN10/16 DN100	UN	1,000	458,82	458,82	0,01	99,76
SE16.S064	CONSTRUÇÃO DE CAIXA DE PASSAGEM EM ALVENARIA DE TIJOLOS MACIÇOS, FUNDO E TAMPA EM CONCRETO, NAS SEGUINTE DIMENSÕES INTERNAS, CONFORME PROJETO: (0,60x0,60)M H = 0,70M - CP2	UN	1,000	455,10	455,10	0,01	99,77
SE16.S066	CONSTRUÇÃO DE CAIXA DE PASSAGEM EM ALVENARIA DE TIJOLOS MACIÇOS, FUNDO E TAMPA EM CONCRETO, NAS SEGUINTE DIMENSÕES INTERNAS, CONFORME PROJETO: (0,60x0,60)M H = 0,60M - CP3	UN	1,000	430,51	430,51	0,01	99,78
SE16.S014	FORNECIMENTO E COLOCAÇÃO DE SUPORTE TIPO SP1 PARA FIXAÇÃO DO TUBO À PAREDE DA UNIDADE EM CANTONEIRAS DE AÇO 2.1/2"x2.1/2"x1/4", INCLUSIVE FIXAÇÃO, CONFORME PROJETO	UN	2,000	207,96	415,92	0,01	99,79
87248	REVESTIMENTO CERÂMICO PARA PISO COM PLACAS TIPO ESMALTADA EXTRA DE DIMENSÕES 35X35 CM APLICADA EM AMBIENTES DE ÁREA MAIOR QUE 10 M2. AF_06/2014	M2	11,000	37,57	413,27	0,01	99,80
73834/1	INSTALACAO DE CONJ.MOTO BOMBA SUBMERSIVEL ATE 10 CV	UN	2,000	203,71	407,42	0,01	99,81
25 001 111	CURVA 90º FOFO ESG.FF PN10 DN 80	UN	2,000	195,94	391,88	0,01	99,82
9833	TUBO PVC, FLEXIVEL, CORRUGADO, PERFURADO, DN 110 MM, PARA DRENAGEM, SISTEMA IRRIGACAO	M	30,000	12,86	385,80	0,01	99,83
25 000 065	CURVA 22º30' FOFO BB JE DN 100	UN	3,000	123,75	371,25	0,01	99,84
SE16.M044	FLANGE CEGO EM FERRO FUNDIDO DN 150	UN	2,000	178,59	357,18	0,01	99,85
36365	TUBO COLETOR DE ESGOTO PVC, JE OU JEI, DN 100 MM (NBR 7362)	M	18,000	18,93	340,74	0,01	99,85
SE16.M015	TUBO EM FERRO FUNDIDO DÚCTIL CENTRIFUGADO COM PONTAS LISAS, FABRICADO CONFORME NBR 7560 DA ABNT, REVESTIMENTO INTERNO COM PINTURA EPOXI (TCL) DN 150 L = 0,80m	UN	2,000	167,68	335,36	0,01	99,86
9836	TUBO PVC SERIE NORMAL, DN 100 MM, PARA ESGOTO PREDIAL (NBR 5688)	M	32,000	9,44	302,08	0,01	99,87
25 029 320	JUNTA GIBault FOFO P/FOFO ESG.DN 80	UN	2,000	146,39	292,78	0,01	99,88
SE16.S039	FORNECIMENTO E ASSENTAMENTO DE TUBOS, PEÇAS, CONEXÕES E ACESSÓRIOS NECESSÁRIOS À INSTALAÇÃO DAS LINHAS DE AMOSTRAGEM DE LODO (ESGOTAMENTO), CONFORME PROJETO	UN	1,000	282,83	282,83	0,01	99,89
87462	ALVENARIA DE VEDAÇÃO DE BLOCOS VAZADOS DE CONCRETO DE 14X19X39CM (ESPESSURA 14CM) DE PAREDES COM ÁREA LÍQUIDA MENOR QUE 6M² COM VÃOS E ARGAMASSA DE ASSENTAMENTO COM PREPARO MANUAL.	M2	4,000	69,66	278,64	0,01	99,89
SE16.S012	FORNECIMENTO E COLOCAÇÃO DE TUBO PVC ROSCÁVEL - Ø 1.1/2" L = 0,30M, PARA	UN	13,000	17,78	231,14	0,01	99,90



## CONSUMO DE ÍTENS

PROJETO: **SE16000/B0** - 000406ORÇAMENTO: **SES GOIABEIRA - MG**

PG: 16

28/08/2018

CENTRO: **SIDM** DATA BASE: **06/18**LOCALIDADE: **GOIABEIRA**

Total \$ \_\_\_\_\_ %  
**4 004 000,03**      **100,00**

Código	Denominação	Un	Quantidade	Unitário \$	Total \$	%	% Ac.
	ESGOTAMENTO DA COBERTURA, CONFORME PROJETO						
SE16.S031	FORNECIMENTO E COLOCAÇÃO DE ABRAÇADEIRA PARA TUBOS DIÂMETRO 150MM EM CHAPA DE AÇO, INCLUSIVE PARAFUSOS E ARRUELAS EM AÇO INOX 1/2"x4" PARA FIXAÇÃO DO TUBO AO PILAR, CONF. PROJETO	UN	1,000	222,93	222,93	0,01	99,90
74157/4	LANCAMENTO/APLICACAO MANUAL DE CONCRETO EM FUNDACOES	M3	2,000	110,58	221,16	0,01	99,91
98695	SOLEIRA EM MÁRMORE, LARGURA 15 CM, ESPESSURA 2,0 CM. AF_06/2018	M	2,500	86,93	217,32	0,01	99,91
3508	JOELHO PVC, 90 GRAUS, ROSCAVEL, 2", AGUA FRIA PREDIAL	UN	8,000	26,51	212,08	0,01	99,92
SE16.M005	ARRUELA DE BORRACHA PARA FLANGES ABF10 DN 150	UN	30,000	7,02	210,60	0,01	99,92
SE16.M016	TUBO EM FERRO FUNDIDO DÚCTIL CENTRIFUGADO COM PONTAS LISAS, FABRICADO CONFORME NBR 7560 DA ABNT, REVESTIMENTO INTERNO COM PINTURA EPOXI (TCL) DN 150 L = 0,25m	UN	4,000	52,40	209,60	0,01	99,93
65 000 324	ADICIONAL DE PRECO PARA ACRESCIMO NA ALTURA DE TUBO DE QUEDA EM PVC, DIAMETRO = 150 MM	M	3,000	69,36	208,08	0,01	99,94
74221/1	SINALIZACAO DE TRANSITO - NOTURNA	M	71,000	2,69	190,99	0,00	99,94
SE16.M039	TUBO EM FERRO FUNDIDO DÚCTIL CENTRIFUGADO COM PONTAS, FABRICADO CONFORME NBR 7560 DA ABNT, REVESTIMENTO INTERNO COM PINTURA EPOXI (TPP10/16) DN 150 L = 0,30m	UN	3,000	62,79	188,37	0,00	99,94
94108	LASTRO COM PREPARO DE FUNDO, LARGURA MAIOR OU IGUAL A 1,5 M, COM CAMADA DE AREIA, LANÇAMENTO MANUAL, EM LOCAL COM NÍVEL ALTO DE INTERFERÊNCIA. AF_06/2016	M3	1,000	175,60	175,60	0,00	99,95
SE16.S060	CONSTRUÇÃO DE CAIXA PARA AS TORNEIRAS DE AMOSTRAGEM EM CONCRETO ESTRUTURAL, NAS SEGUINTE DIMENSÕES INTERNAS, CONFORME PROJETO: (1,40x0,45)M H = 0,20M	UN	1,000	173,05	173,05	0,00	99,95
98679	PISO CIMENTADO, TRAÇO 1:3 (CIMENTO E AREIA), ACABAMENTO LISO, ESPESSURA 2,0 CM, PREPARO MECÂNICO DA ARGAMASSA. AF_06/2018	M2	6,000	28,42	170,52	0,00	99,96
97144	ASSENTAMENTO DE TUBO DE FERRO FUNDIDO PARA REDE DE ÁGUA, DN 200 MM, JUNTA ELÁSTICA, INSTALADO EM LOCAL COM NÍVEL ALTO DE INTERFERÊNCIAS (NÃO INCLUI FORNECIMENTO). AF_11/2017	M	14,000	12,10	169,40	0,00	99,96
73948/16	LIMPEZA MANUAL DO TERRENO (C/ RASPAGEM SUPERFICIAL)	M2	40,000	4,04	161,60	0,00	99,97
9860	TUBO PVC, ROSCAVEL, 2", PARA AGUA FRIA PREDIAL	M	6,000	24,84	149,04	0,00	99,97
1942	CURVA PVC 90 GRAUS, ROSCAVEL, 2", AGUA FRIA PREDIAL	UN	4,000	34,65	138,60	0,00	99,97
3260	FLANGE PVC, ROSCAVEL, SEXTAVADO, SEM FUROS, 2"	UN	8,000	15,68	125,44	0,00	99,98
25 028 552	FLANGE CEGO ESG.FOFO PN10 DN 100	UN	1,000	123,47	123,47	0,00	99,98
72117	VIDRO LISO COMUM TRANSPARENTE, ESPESSURA 4MM	M2	1,000	111,55	111,55	0,00	99,98



## CONSUMO DE ÍTENS

PROJETO: **SE16000/B0** - 000406ORÇAMENTO: **SES GOIABEIRA - MG**

PG: 17

28/08/2018

CENTRO: **SIDM** DATA BASE: **06/18**LOCALIDADE: **GOIABEIRA**

**Total \$** \_\_\_\_\_ %  
**4 004 000,03**      **100,00**

Código	Denominação	Un	Quantidade	Unitário \$	Total \$	%	% Ac.
4213	NIPEL PVC, ROSCAVEL, 2", AGUA FRIA PREDIAL	UN	8,000	11,76	94,08	0,00	99,98
90733	ASSENTAMENTO DE TUBO DE PVC PARA REDE COLETORA DE ESGOTO DE PAREDE MACIÇA, DN 100 MM, JUNTA ELÁSTICA, INSTALADO EM LOCAL COM NÍVEL BAIXO DE INTERFERÊNCIAS (NÃO INCLUI FORNECIMENTO)	M	37,000	2,40	88,80	0,00	99,99
SE16.S011	FORNECIMENTO E COLOCAÇÃO DE TUBO PVC ROSCÁVEL Ø 1 L 0,20M, PARA ESGOTAMENTO DA COBERTURA, CONFORME PROJETO	UN	6,000	14,40	86,40	0,00	99,99
SE16.M012	ABRAÇADEIRA EM PRFV	UN	9,000	7,43	66,87	0,00	99,99
65 001 149	CADASTRO DE ADUTORA / LINHA DE RECALQUE	KM	0,063	785,76	49,50	0,00	99,99
65 000 391	ASSENTAMENTO DE TUBOS E CONEXOES DE FERRO FUNDIDO, JUNTA ELASTICA, DN 80 M	M	11,000	4,42	48,62	0,00	99,99
3879	LUVA PVC, ROSCAVEL, 2", AGUA FRIA PREDIAL	UN	4,000	11,76	47,04	0,00	99,99
36084	TUBO PVC PBA JEI, CLASSE 12, DN 50 MM, PARA REDE DE AGUA (NBR 5647)	M	3,000	14,66	43,98	0,00	100,00
SE16.M004	ARRUELA DE BORRACHA PARA FLANGES ABF10 DN 100	UN	7,000	6,15	43,05	0,00	100,00
3835	LUVA DE CORRER PVC, JE, DN 150 MM, PARA REDE COLETORA DE ESGOTO (NBR 10569)	UN	1,000	37,82	37,82	0,00	100,00
1966	CURVA PVC CURTA 90 GRAUS, 100 MM, PARA ESGOTO PREDIAL	UN	2,000	16,95	33,90	0,00	100,00
3833	LUVA DE CORRER PVC, JE, DN 100 MM, PARA REDE COLETORA DE ESGOTO (NBR 10569)	UN	2,000	16,85	33,70	0,00	100,00
7091	TE SANITARIO, PVC, DN 100 X 100 MM, SERIE NORMAL, PARA ESGOTO PREDIAL	UN	2,000	12,74	25,48	0,00	100,00
25 003 732	ARRUELA BORRACHA FLANGE PN10 DN80	UN	14,000	1,25	17,50	0,00	100,00
11741	RALO SIFONADO PVC CILINDRICO, 100 X 40 MM, COM GRELHA REDONDA BRANCA	UN	1,000	5,69	5,69	0,00	100,00
3540	JOELHO PVC, SOLDAVEL, 90 GRAUS, 50 MM, PARA AGUA FRIA PREDIAL	UN	1,000	4,58	4,58	0,00	100,00
SE16.M022	REDUÇÃO EM PVC DN 50X40	UN	1,000	1,32	1,32	0,00	100,00

**CURVA ABC  
INSUMOS**





## CONSUMO DE INSUMOS

PROJETO: **SE16000/B0** - 000406ORÇAMENTO: **SES GOIABEIRA - MG**

PG: 1

28/08/2018

CENTRO: **SIDM** DATA BASE: **06/18**LOCALIDADE: **GOIABEIRA**

**Total \$** \_\_\_\_\_ %  
**4 004 000,03** **100,00**

Código	Denominação	Un	Quantidade	Unitário \$	Total \$	%	% Ac.
6111	SERVENTE DE OBRAS	H	24 041,873	9,15	219 983,14	7,07	7,07
41936	TUBO COLETOR DE ESGOTO, PVC, JEI, DN 150 MM (NBR 7362)	M	5 952,000	33,67	200 403,84	6,44	13,51
4221	OLEO DIESEL COMBUSTIVEL COMUM	L	43 504,612	3,49	151 831,10	4,88	18,39
1518	CONCRETO BETUMINOSO USINADO A QUENTE (CBUQ) PARA PAVIMENTACAO ASFALTICA, PADRAO DNIT, FAIXA C, COM CAP 50/70 - AQUISICAO POSTO USINA	T	487,967	273,80	133 605,31	4,29	22,68
1213	CARPINTEIRO DE FORMAS	H	7 692,394	14,00	107 693,52	3,46	26,14
0027	ACO CA-50, 16,0 MM, VERGALHAO	KG	25 376,654	4,04	102 521,68	3,29	29,44
35 000 044	SERVENTE CEC	H	8 251,329	12,36	101 986,43	3,28	32,72
35 000 091	CONCRETO-FCK-40MPA - USINADO/ADITIVO	M3	340,680	296,38	100 970,74	3,25	35,96
4230	OPERADOR DE MAQUINAS E TRATORES DIVERSOS (TERRAPLANAGEM)	H	4 087,524	16,02	65 482,13	2,10	38,07
35 001 260	REVESTIMENTO RESINA E FIBRA - ESTRUTURAS	M2	381,000	145,00	55 245,00	1,78	39,84
0033	ACO CA-50, 8,0 MM, VERGALHAO	KG	10 150,661	4,99	50 651,80	1,63	41,47
11301	TAMPAO FOFO ARTICULADO, CLASSE B125 CARGA MAX 12,5 T, REDONDO TAMPA 600 MM, REDE PLUVIAL/ESGOTO	UN	141,000	328,03	46 252,23	1,49	42,96
2707	ENGENHEIRO CIVIL DE OBRA PLENO	H	566,664	79,19	44 874,12	1,44	44,40
6189	TABUA MADEIRA 2A QUALIDADE 2,5 X 30,0CM (1 X 12") NAO APARELHADA	M	2 876,168	15,22	43 775,28	1,41	45,81
4721	PEDRA BRITADA N. 1 (9,5 a 19 MM) POSTO PEDREIRA/FORNECEDOR, SEM FRETE	M3	742,923	58,75	43 646,74	1,40	47,21
35 000 041	OFICIAL CEC	H	2 339,274	17,42	40 750,15	1,31	48,52
37371	TRANSPORTE - HORISTA (ENCARGOS COMPLEMENTARES) (COLETADO CAIXA)	H	56 358,836	0,71	40 014,77	1,29	49,80
V0000022	ESCADA DE ACESSO AO REATOR EM PRFV, TIPO PLATAFORMA, ALTURA TOTAL = 5,05M - 03 PATAMARES, INCLUSIVE FIXAÇÃO NO PISO E PAREDE DO UASB	UN	1,000	37 861,37	37 861,37	1,22	51,02
37370	ALIMENTACAO - HORISTA (ENCARGOS COMPLEMENTARES) (COLETADO CAIXA)	H	56 358,836	0,67	37 760,42	1,21	52,23
4750	PEDREIRO	H	2 608,551	14,00	36 519,72	1,17	53,41



## CONSUMO DE INSUMOS

PROJETO: **SE16000/B0** - 000406ORÇAMENTO: **SES GOIABEIRA - MG**

PG: 2

28/08/2018

CENTRO: **SIDM** DATA BASE: **06/18**LOCALIDADE: **GOIABEIRA**

**Total \$** \_\_\_\_\_ % \_\_\_\_\_  
**4 004 000,03**      **100,00**

Código	Denominação	Un	Quantidade	Unitário \$	Total \$	%	% Ac.
V0000018	BANDEJA PERFURADA PARA DISTRIBUIÇÃO DO ESGOTO EM POLIESTER REFORÇADA COM FIBRA DE VIDRO (PRFV), DIMENSÕES: (1,12x1,05)M	UN	25,000	1 439,60	35 990,00	1,16	54,57
2696	ENCANADOR OU BOMBEIRO HIDRAULICO	H	2 523,421	14,00	35 327,90	1,14	55,70
36365	TUBO COLETOR DE ESGOTO PVC, JE OU JEI, DN 100 MM (NBR 7362)	M	2 068,650	15,65	32 374,37	1,04	56,74
V0000090	FORNECIMENTO DE MATERIAIS NECESSÁRIOS À EXECUÇÃO DA DISTRIBUIÇÃO EXTERNA DE ENERGIA PARA A ÁREA DA ETE/ELEVATÓRIA DE RECIRCULAÇÃO, CONFORME PROJETO ELÉTRICO EM ANEXO	UN	1,000	30 212,20	30 212,20	0,97	57,71
4083	ENCARREGADO GERAL DE OBRAS	H	996,758	30,03	29 932,64	0,96	58,67
35 000 122	OLEO DIESEL	L	8 286,540	3,50	29 002,89	0,93	59,61
0378	ARMADOR	H	2 056,977	13,98	28 756,53	0,92	60,53
36531	RETROESCAVADEIRA SOBRE RODAS COM CARREGADEIRA, TRACAO 4 X 4, POTENCIA LIQUIDA 88 HP, PESO OPERACIONAL MINIMO DE 6674 KG, CAPACIDADE DA CARREGADEIRA DE 1,00 M3 E DA RETROESCAVADEIR	UN	0,138	202 134,13	27 994,43	0,90	61,43
V0000067	COMPORTA QUADRADA DE SENTIDO DUPLO DE FLUXO EM FERRO FUNDIDO DN 400	UN	1,000	26 842,32	26 842,32	0,86	62,29
4234	OPERADOR DE ESCAVADEIRA	H	1 412,749	18,80	26 559,68	0,85	63,15
V0000083	CONJ. MOTO-BOMBA SUBMERSÍVEL P/ ESGOTO, TRIFÁSICO, 60HZ, IP-68, ISOLAÇÃO CLASSE H, Q =8,82l/s, Hm = 13,03mca, POT. 3,6CV, INSTALAÇÃO C/ PEDESTAL ,TUBO GUIA E CENTRAL MONITORAMENTO	UN	2,000	12 000,00	24 000,00	0,77	63,92
37747	CAMINHÃO TRUCADO, PESO BRUTO TOTAL 23000 KG, CARGA UTIL MAXIMA 15935 KG, DISTANCIA ENTRE EIXOS 4,80 M, POTENCIA 230 CV (INCLUI CABINE E CHASSI, NAO INCLUI CARROCERIA)	UN	0,087	274 801,66	23 862,98	0,77	64,68
1379	CIMENTO PORTLAND COMPOSTO CP II-32	KG	61 903,663	0,37	22 904,36	0,74	65,42
41776	VIGIA NOTURNO, HORA EFETIVAMENTE TRABALHADA DE 22 H AS 5 H (COM ADICIONAL NOTURNO)	H	1 927,872	11,76	22 671,77	0,73	66,15
V0000029	PERFIL DE DECANTAÇÃO EM PVC, RETANGULAR, COR PRETA, DIMENSÕES: (50x90x1.200)MM - INSTALAÇÃO A 60º	UN	2 033,000	10,65	21 651,45	0,70	66,85
0370	AREIA MEDIA - POSTO JAZIDA/FORNECEDOR (RETIRADO NA JAZIDA, SEM TRANSPORTE)	M3	338,468	63,33	21 435,19	0,69	67,53



## CONSUMO DE INSUMOS

PROJETO: **SE16000/B0** - 000406ORÇAMENTO: **SES GOIABEIRA - MG**

PG: 3

28/08/2018

CENTRO: **SIDM** DATA BASE: **06/18**LOCALIDADE: **GOIABEIRA**

**Total \$** \_\_\_\_\_ %  
**4 004 000,03**      **100,00**

Código	Denominação	Un	Quantidade	Unitário \$	Total \$	%	% Ac.
37372	EXAMES - HORISTA (ENCARGOS COMPLEMENTARES) (COLETADO CAIXA)	H	56 918,836	0,37	21 059,97	0,68	68,21
41930	TUBO COLETOR DE ESGOTO PVC, JEI, DN 200 MM (NBR 7362)	M	396,000	52,56	20 813,76	0,67	68,88
V0000035	RESERVATORIO METALICO ELEVADO TIPO TACA ALTURA DOS PILARES 6,0 M, POSTO OBRA, INCLUSIVE MONTAGEM E EXCLUSIVE BASE, CONFORME NORMA T- COPASA 189/_ CAPACIDADE DE 5M3	UN	1,000	18 980,00	18 980,00	0,61	69,49
V0000033	SEPARADOR TRIFÁSICO/COIFA MONTADO EM PLACAS DE PRFV, INCLUSIVE PORCAS, ARRUELAS E CHUMBADORES EM AÇO INOX, CONF. DETALHES DE PROJETO	UN	1,000	18 644,00	18 644,00	0,60	70,09
35 001 101	BLINDAGEM TIPO PESADO PARA ESCORAMENTO	M2	718,000	25,77	18 502,86	0,59	70,68
V0000028	GUARDA-CORPO EM POLIESTER REFORÇADA COM FIBRA DE VIDRO, RESINA ISOFILÁTICA, COR AMARELA - H = 0,90M, INCLUSIVE FIXAÇÃO	M	66,500	266,11	17 696,31	0,57	71,25
0154	TINTA/REVESTIMENTO A BASE DE RESINA EPOXI COM ALCATRAO, BICOMPONENTE	L	491,250	35,75	17 562,19	0,56	71,82
12873	IMPERMEABILIZADOR	H	1 247,575	13,98	17 441,10	0,56	72,38
0253	ALMOXARIFE	H	963,936	16,97	16 357,99	0,53	72,90
9836	TUBO PVC SERIE NORMAL, DN 100 MM, PARA ESGOTO PREDIAL (NBR 5688)	M	1 988,225	7,80	15 508,16	0,50	73,40
V0000086	AQUISIÇÃO DE QUADRO DE INTERFACE, COMANDO E AUTOMAÇÃO (QICA), CONFORME ESPECIFICAÇÃO DO PROJETO ELÉTRICO, EM ANEXO	UN	1,000	15 000,00	15 000,00	0,48	73,88
35 000 203	ANEL PREM. CONC. P-104/_-DN 600x320MM.	UN	184,650	80,80	14 919,72	0,48	74,36
7156	TELA DE AÇO SOLDADA NERVURADA, CA-60, Q-196, (3,11 KG/M2), DIAMETRO DO FIO = 5,0 MM, LARGURA = 2,45 M, ESPACAMENTO DA MALHA = 10 X 10 CM	M2	807,567	17,90	14 455,45	0,46	74,83
4722	PEDRA BRITADA N. 3 (38 A 50 MM) POSTO PEDREIRA/FORNECEDOR, SEM FRETE	M3	231,465	58,75	13 598,57	0,44	75,26
4257	OPERADOR DE MARTELETE OU MARTELETEIRO	H	999,653	13,30	13 295,39	0,43	75,69
35 000 204	ANEL PREM. CONC. P-104/_-DN 1000x320MM.	UN	174,540	75,77	13 224,90	0,43	76,12
40331	ASSENTADOR DE MANILHAS	H	849,062	15,15	12 863,28	0,41	76,53
6117	CARPINTEIRO AUXILIAR	H	907,357	14,00	12 703,00	0,41	76,94



## CONSUMO DE INSUMOS

PROJETO: SE16000/BO - 000406

ORÇAMENTO: SES GOIABEIRA - MG

PG: 4

28/08/2018

CENTRO: SIDM DATA BASE: 06/18

LOCALIDADE: GOIABEIRA

Total \$ %  
4 004 000,03 100,00

Código	Denominação	Un	Quantidade	Unitário \$	Total \$	%	% Ac.
V0000020	CANAleta DE RECOLHIMENTO NO DECANTADOR EM POLIESTER REFORÇADA COM FIBRA DE VIDRO (PRFV), DIMENSÕES: L = 5,60M H = 0,235M	UN	4,000	3 115,20	12 460,80	0,40	77,34
4222	GASOLINA COMUM	L	2 334,438	4,86	11 345,37	0,36	77,70
V0000021	COMPORTA DE SUPERFÍCIE, TIPO MANUAL, GAVETA EM RESINA DE POLIESTER REFORÇADA COM FIBRA DE VIDRO (PRFV) GUIA DE EMBUTIR DIMENSÕES: (090x095)M	UN	1,000	11 252,48	11 252,48	0,36	78,07
3992	TABUA DE MADEIRA APARELHADA *2,5 X 30* CM, MACARANDUBA, ANGELIM OU EQUIVALENTE DA REGIAO	M	717,511	15,59	11 186,00	0,36	78,42
20020	MOTORISTA DE CAMINHAO-BASCULANTE	H	753,069	14,57	10 972,21	0,35	78,78
35 000 608	PRANCHAO - 30 X 4 CM - EM MADEIRA DE LEI	M2	166,891	65,64	10 954,73	0,35	79,13
36146	PROTECTOR SOLAR FPS 30, EMBALAGEM 2 LITROS	UN	64,074	170,00	10 892,66	0,35	79,48
25 018 691	EXTREMIDADE FOFO ESG.PF ABA PN10 DN 800	UN	1,000	9 800,00	9 800,00	0,31	79,79
V0000087	QUEIMADOR DE GÁS TIPO FLARE COM COMBUSTÃO ABERTA, IGNIÇÃO CONTÍNUA ATRAVÉS DE IGNITOR ELETRÔNICO ALIMENTADO POR PLACA SOLAR E BATERIA PARA QUEIMA DE ATÉ 5M³/H	UN	1,000	9 700,00	9 700,00	0,31	80,11
V0000046	MANGOTE DE BORRACHA FLEXÍVEL - Ø 3" L = 5,00M	UN	9,000	1 037,50	9 337,50	0,30	80,41
25 040 210	TUBO FOFO PB EMIN 6,00MM DN 100XCMIN5,5M	M	66,000	138,29	9 127,14	0,29	80,70
1358	CHAPA DE MADEIRA COMPENSADA RESINADA PARA FORMA DE CONCRETO, DE *2,2 X 1,1* M, E = 17 MM	M2	514,889	17,70	9 113,54	0,29	80,99
34492	CONCRETO USINADO BOMBEAVEL, CLASSE DE RESISTENCIA C20, COM BRITA 0 E 1, SLUMP = 100 +/- 20 MM, EXCLUI SERVICO DE BOMBEAMENTO (NBR 8953)	M3	36,862	229,52	8 460,64	0,27	81,26
V0000049	CRUZETA FOFO BBBB JE DN150 ESG	UN	14,000	590,97	8 273,58	0,27	81,53
V0000032	PLACA VERTEDORA EM POLIESTER REFORÇADA COM FIBRA DE VIDRO (PRFV), DIMENSÕES: L = 4,75M H = 0,27M	UN	4,000	1 982,40	7 929,60	0,25	81,78
7624	TRATOR DE ESTEIRAS, POTENCIA DE 150 HP, PESO OPERACIONAL DE 16,7 T, COM RODA MOTRIZ ELEVADA E LAMINA COM CONTATO DE 3,18M3	UN	0,012	625 000,00	7 687,34	0,25	82,03
36153	TALABARTE DE SEGURANCA, 2 MOSQUETOES TRAVA DUPLA *53* MM DE ABERTURA, COM ABSORVEDOR DE ENERGIA	UN	55,535	133,75	7 427,80	0,24	82,27
V0000063	REGISTRO SERIE METRICA CHATA C/ VOLANTE E FLANGE PN10/16 -RCFV10, DN 150	UN	5,000	1 407,56	7 037,80	0,23	82,50
0337	ARAME RECOZIDO 18 BWG, 1,25 MM (0,01 KG/M)	KG	816,989	8,52	6 960,74	0,22	82,72



## CONSUMO DE INSUMOS

PROJETO: **SE16000/B0** - 000406ORÇAMENTO: **SES GOIABEIRA - MG**

PG: 5

28/08/2018

CENTRO: **SIDM** DATA BASE: **06/18**LOCALIDADE: **GOIABEIRA**

**Total \$** \_\_\_\_\_ % \_\_\_\_\_  
**4 004 000,03**      **100,00**

Código	Denominação	Un	Quantidade	Unitário \$	Total \$	%	% Ac.
40275	LOCAÇAO DE VIGA SANDUICHE METALICA VAZADA PARA TRAVAMENTO DE PILARES, ALTURA DE *8* CM, LARGURA DE *6* CM E EXTENSAO DE 2 M	MES	576,248	12,00	6 914,98	0,22	82,94
V0000031	PLACA RETENTORA DE ESCUMA EM POLIESTER REFORÇADA COM FIBRA DE VIDRO (PRFV), DIMENSÕES: L = 4,45M H = 0,27M	UN	4,000	1 728,70	6 914,80	0,22	83,17
V0000037	EXTREMIDADE FOFO ABAV FP PN10 DN 150	UN	15,000	457,29	6 859,35	0,22	83,39
4263	PA CARREGADEIRA SOBRE RODAS, POTENCIA LIQUIDA 197 HP, CAPACIDADE DA CACAMBA DE 2,5 A 3,5 M3, PESO OPERACIONAL DE 18338 KG	UN	0,014	457 599,97	6 477,79	0,21	83,59
35 000 591	CIMENTO PORTLAND CP II 32	SC	374,390	17,25	6 458,23	0,21	83,80
36144	RESPIRADOR DESCARTAVEL SEM VALVULA DE EXALACAO, PFF 1	UN	5 759,478	1,12	6 450,61	0,21	84,01
12892	LUVA RASPA DE COURO, CANO CURTO (PUNHO *7* CM)	PAR	709,535	9,00	6 385,82	0,21	84,21
V0000064	PEDESTAL DE SUSPENSÃO SIMPLES FOFO	UN	1,000	6 300,23	6 300,23	0,20	84,42
V0000059	FLANGE CEGO EM FERRO FUNDIDO DN 800	UN	1,000	6 275,00	6 275,00	0,20	84,62
2436	ELETRICISTA	H	444,218	14,00	6 219,05	0,20	84,82
4262	PA CARREGADEIRA SOBRE RODAS, POTENCIA LIQUIDA 128 HP, CAPACIDADE DA CACAMBA DE 1,7 A 2,8 M3, PESO OPERACIONAL DE 11632 KG	UN	0,018	330 000,00	6 102,07	0,20	85,01
4491	PEÇA DE MADEIRA NATIVA / REGIONAL 7,5 X 7,5CM (3X3) NAO APARELHADA (P/FORMA)	M	1 099,457	5,53	6 080,00	0,20	85,21
1159	CAMINHONETE COM MOTOR A DIESEL, POTENCIA 180 CV, CABINE DUPLA, 4X4	UN	0,040	150 063,07	6 025,39	0,19	85,40
1970	CURVA PVC LONGA 90 GRAUS, 100 MM, PARA ESGOTO PREDIAL	UN	187,000	32,19	6 019,53	0,19	85,60
V0000084	AQUISIÇÃO DE QUADRO DE COMANDO DE MOTORES (QCM), POTÊNCIA 1x2CV, CONFORME ESPECIFICAÇÃO DO PROJETO ELÉTRICO, EM ANEXO	UN	2,000	2 972,00	5 944,00	0,19	85,79
2736	MADEIRA ROLICA SEM TRATAMENTO, EUCALIPTO OU EQUIVALENTE DA REGIAO, H = 3 M, D = 20 A 24 CM (PARA ESCORAMENTO)	M	737,532	7,88	5 811,75	0,19	85,97
13458	COMPACTADOR DE SOLOS DE PERCURSAO (SOQUETE) COM MOTOR A GASOLINA 4 TEMPOS DE 4 HP (4 CV)	UN	0,400	14 157,42	5 665,79	0,18	86,16
35 001 102	BLINDAGEM TIPO LEVE PARA ESCORAMENTO	M2	1 000,000	5,52	5 520,00	0,18	86,33
V0000026	GRADE PULTRUDADA EM RESINA DE POLIESTER REFORÇADA COM FIBRA DE VIDRO (PRFV) ALTURA 1.1/2" E MALHA DE 1.1/2"X6", DIMENSÕES: (1,025X1,50)M	UN	8,000	688,99	5 511,92	0,18	86,51
V0000066	MANCAL INTERMEDIÁRIO EM FERRO FUNDIDO DN 1.1/8"	UN	3,000	1 817,63	5 452,89	0,18	86,69
V0000085	AQUISIÇÃO DE QUADRO GERAL DE BAIXA TENSÃO (QGBT), CONFORME	UN	1,000	5 400,00	5 400,00	0,17	86,86



## CONSUMO DE INSUMOS

PROJETO: **SE16000/B0** - 000406ORÇAMENTO: **SES GOIABEIRA - MG**

PG: 6

28/08/2018

CENTRO: **SIDM** DATA BASE: **06/18**LOCALIDADE: **GOIABEIRA**

**Total \$** \_\_\_\_\_ %  
**4 004 000,03**      **100,00**

Código	Denominação	Un	Quantidade	Unitário \$	Total \$	%	% Ac.
	ESPECIFICAÇÃO DO PROJETO ELÉTRICO, EM ANEXO						
V0000015	TAMPA EM POLIESTER REFORÇADA COM FIBRA DE VIDRO (PRFV), INCLUSIVE ALAVANCA ARTICULÁVEL PARA TRAVAMENTO E BORRACHA PARA CALAFETAÇÃO, DIMENSÕES: (0,60x0,60)M	UN	4,000	1 298,00	5 192,00	0,17	87,03
V0000001	CAIXA DE DISTRIBUIÇÃO DE VAZÃO (CDV) DO UASB EM PRFV, INCL. CALHA VERTEDORA E CONJUNTO PARA INTERLIGAÇÃO/FIXAÇÃO DOS MANGOTES E DISTRIBUIÇÃO DE ESGOTO, DIMENSÕES: Ø 1,00M H = 0,35M	UN	1,000	5 015,00	5 015,00	0,16	87,19
7271	BLOCO CERAMICO (ALVENARIA DE VEDACAO), 8 FUIROS, DE 9 X 19 X 19 CM	UN	11 625,000	0,43	4 998,75	0,16	87,35
4248	OPERADOR DE PA CARREGADEIRA	H	260,495	18,72	4 876,48	0,16	87,51
0246	AUXILIAR DE ENCANADOR OU BOMBEIRO HIDRAULICO	H	484,304	9,93	4 809,14	0,15	87,66
25 040 297	TUBO FOFO ESG.PB C/ANEL DN 150XCMIN5,5M	M	30,000	156,12	4 683,60	0,15	87,81
4433	PECA DE MADEIRA NAO APARELHADA *7,5 X 7,5* CM (3 X 3 ") MACARANDUBA, ANGELIM OU EQUIVALENTE DA REGIAO	M	475,071	9,70	4 608,19	0,15	87,96
35 001 261	MOBILIZACAO EQUIPE APLIC. REVEST. FIBRA	KM	610,000	7,50	4 575,00	0,15	88,11
2701	INSTALADOR DE TUBULACOES (TUBOS/EQUIPAMENTOS)	H	267,648	16,93	4 531,27	0,15	88,25
36149	TRAVA-QUEDAS EM ACO PARA CORDA DE 12 MM, EXTENSOR DE 25 X 300 MM, COM MOSQUETAO TIPO GANCHO TRAVA DUPLA	UN	37,196	117,50	4 370,47	0,14	88,39
V0000003	FORNECIMENTO E ASSENTAMENTO DE TAMPA EM RESINA DE POLIESTER REFORÇADA COM FIBRA DE VIDRO, INCLUSIVE DOBRADIÇAS E PUXADORES, NAS SEGUINTE DIMENSÕES, CONFORME PROJETO: (1,10X1,10)M	UN	3,000	1 420,81	4 262,43	0,14	88,53
35 000 043	AUXILIAR DE OFICIAL CEC	H	306,172	13,87	4 246,61	0,14	88,66
14250	TARIFA DE ENERGIA ELETRICA COMERCIAL, BAIXA TENSAO, RELATIVA AO CONSUMO DE ATE 100 KWH, INCLUINDO ICMS, PIS/PASEP E COFINS	KW/	8 000,000	0,52	4 160,00	0,13	88,80
4114	MOURAO CONCRETO CURVO, SECAO "T", H = 2,80 M + CURVA COM 0,45 M, COM FUIROS PARA FIOS	UN	132,000	30,92	4 081,44	0,13	88,93
36150	AVENTAL DE SEGURANCA DE RASPA DE COURO 1,00 X 0,60 M	UN	136,709	29,70	4 060,26	0,13	89,06
0247	AJUDANTE DE ELETRICISTA	H	408,924	9,83	4 019,73	0,13	89,19
V0000027	GRADE PULTRUDADA EM RESINA DE POLIESTER REFORÇADA COM FIBRA DE VIDRO	UN	4,000	1 004,61	4 018,44	0,13	89,32



## CONSUMO DE INSUMOS

PROJETO: **SE16000/B0** - 000406ORÇAMENTO: **SES GOIABEIRA - MG**

PG: 7

28/08/2018

CENTRO: **SIDM** DATA BASE: **06/18**LOCALIDADE: **GOIABEIRA**

**Total \$** \_\_\_\_\_ %  
**4 004 000,03**      **100,00**

Código	Denominação	Un	Quantidade	Unitário \$	Total \$	%	% Ac.
	(PRFV), ALTURA 1.1/2" E MALHA DE 1.1/2"X6", DIMENSÕES: (1,50X1,50)M						
35 000 206	LAJE RED. CA P-105/_ DE (1300x600x120)MM	UN	24,000	166,89	4 005,36	0,13	89,45
12893	BOTA DE SEGURANCA COM BIQUEIRA DE ACO E COLARINHO ACOLCHOADO	PAR	82,708	48,00	3 970,00	0,13	89,57
V0000054	REGISTRO FOFO CBOR.FV S14 PN10/16 DN150	UN	4,000	987,16	3 948,64	0,13	89,70
37526	SACO DE RAFIA PARA ENTULHO, NOVO, LISO (SEM CLICHE), *60 x 90* CM	UN	1 980,000	1,99	3 940,20	0,13	89,83
V0000065	HASTE DE PROLONGAMENTO DN 1.1/8" L=1,95M	UN	2,000	1 850,00	3 700,00	0,12	89,95
V0000088	FORNECIMENTO DE MATERIAIS NECESSÁRIOS À EXECUÇÃO DA DISTRIBUIÇÃO INTERNAUN DE ENERGIA PARA A SALA ELÉTRICA DA ELEVATÓRIA DE RECIRCULAÇÃO/ÁREA DA ETE, CONF. PROJETO ELÉTRICO EM ANEXO		1,000	3 680,69	3 680,69	0,12	90,07
35 000 592	AREIA	M3	49,446	74,07	3 662,46	0,12	90,18
10488	VIBROACABADORA DE ASFALTO SOBRE ESTEIRAS, LARG. PAVIMENT. 1,90 A 5,3 M, POT. 78 KW/105 HP, CAP. 450 T/H	UN	0,003	1 213 000,00	3 597,18	0,12	90,30
25 040 229	TUBO FOFO PB EM 3,75 DN 150XCMIN5,5M	M	24,000	149,06	3 577,44	0,11	90,41
V0000089	FORNECIMENTO DE MATERIAIS NECESSÁRIOS À EXECUÇÃO DA DISTRIBUIÇÃO INTERNAUN DE ENERGIA PARA A CASA DE CONTROLE, CONFORME PROJETO ELÉTRICO EM ANEXO		1,000	3 545,73	3 545,73	0,11	90,53
4237	OPERADOR DE TRATOR - EXCLUSIVE AGROPECUARIA	H	208,622	16,85	3 515,28	0,11	90,64
37666	OPERADOR DE BETONEIRA ESTACIONARIA/MISTURADOR	H	260,526	13,44	3 501,48	0,11	90,75
40287	LOCAÇAO DE BARRA DE ANCORAGEM DE 0,80 A 1,20 M DE EXTENSAO, COM ROSCA DE 5/8", INCLUINDO PORCA E FLANGE	MES	1 151,030	3,00	3 453,09	0,11	90,86
7194	TELHA DE FIBROCIMENTO ONDULADA E = 6 MM, DE 2,44 X 1,10 M (SEM AMIANTO)	M2	212,234	15,99	3 393,62	0,11	90,97
2711	CARRINHO DE MAO DE ACO CAPACIDADE 50 A 60 L, PNEU COM CAMARA	UN	29,465	114,35	3 369,30	0,11	91,08
25961	RASTELEIRO	H	270,913	12,17	3 297,01	0,11	91,19
35 000 053	ACO CA-60 A OU B	TO	1,004	3 259,40	3 271,98	0,11	91,29
35 000 121	GASOLINA TIPO A - COMUM	L	679,202	4,79	3 253,38	0,10	91,40
V0000076	HASTE DE PROLONGAMENTO DN 1.1/8" L=3,50M	UN	1,000	3 240,00	3 240,00	0,10	91,50
41932	TUBO COLETOR DE ESGOTO PVC, JEI, DN 300 MM (NBR 7362)	M	22,400	144,39	3 234,34	0,10	91,61
35 000 260	TIJOLO MACICO COMUM 20X10X5,5CM	MIL	6,048	518,81	3 137,76	0,10	91,71
0010	BALDE PLASTICO CAPACIDADE *10* L	UN	355,439	8,79	3 124,31	0,10	91,81





## CONSUMO DE INSUMOS

PROJETO: **SE16000/B0** - 000406ORÇAMENTO: **SES GOIABEIRA - MG**

PG: 8

28/08/2018

CENTRO: **SIDM** DATA BASE: **06/18**LOCALIDADE: **GOIABEIRA**

**Total \$** \_\_\_\_\_ % \_\_\_\_\_  
**4 004 000,03**      **100,00**

Código	Denominação	Un	Quantidade	Unitário \$	Total \$	%	% Ac.
35 000 049	OPERADOR DE MAQUINAS PESADAS CEC	H	160,053	19,46	3 114,63	0,10	91,91
6114	AJUDANTE DE ARMADOR	H	317,550	9,76	3 099,29	0,10	92,01
25 040 298	TUBO FOFO ESG.PB C/ANEL DN 200XCMIN5,5M	M	18,000	167,57	3 016,26	0,10	92,10
V0000074	TUBO EM FERRO FUNDIDO DÚCTIL CENTRIFUGADO COM FLANGES, FABRICADO CONFORME NBR 7560 DA ABNT, REVESTIMENTO INTERNO COM PINTURA EPOXI (TFL10/16X) DN 150 L = 3,16m	UN	2,000	1 498,00	2 996,00	0,10	92,20
0340	ARAME FARPADO GALVANIZADO, 16 BWG (1,65 MM), CLASSE 250	M	3 993,000	0,74	2 954,82	0,09	92,29
1350	CHAPA DE MADEIRA COMPENSADA RESINADA PARA FORMA DE CONCRETO, DE *2,2 X 1,1* M, E = 10 MM	UN	113,370	26,06	2 954,43	0,09	92,39
4813	PLACA DE OBRA (PARA CONSTRUCAO CIVIL) EM CHAPA GALVANIZADA *N. 22*, DE *2,0 X 1,125* M	M2	12,000	245,00	2 940,00	0,09	92,48
4472	VIGA DE MADEIRA NAO APARELHADA *6 X 16* CM, MACARANDUBA, ANGELIM OU EQUIVALENTE DA REGIAO	M	139,113	21,12	2 938,06	0,09	92,58
V0000056	CURVA 45° FOFO BBB JE DN 150	UN	11,000	261,55	2 877,05	0,09	92,67
35 000 787	RETRO ESCAVADEIRA 79HP CACAMBA 0,30 M3	UN	0,016	184 186,61	2 872,53	0,09	92,76
39022	PORTA DE ABRIR EM ACO TIPO VENEZIANA, COM FUNDO ANTICORROSIVO / PRIMER DE UN PROTECAO, SEM GUARNICAO/ALIZAR/VISTA, 87 X 210 CM	UN	5,405	527,92	2 853,61	0,09	92,86
39025	PORTA DE ABRIR EM ALUMINIO TIPO VENEZIANA, ACABAMENTO ANODIZADO NATURAL, SEM GUARNICAO/ALIZAR/VISTA, 87 X 210 CM	UN	3,557	768,64	2 734,40	0,09	92,94
37734	CACAMBA METALICA BASCULANTE COM CAPACIDADE DE 10 M3 (INCLUI MONTAGEM, NAO INCLUI CAMINHAO)	UN	0,078	34 321,67	2 685,27	0,09	93,03
0367	AREIA GROSSA - POSTO JAZIDA/FORNECEDOR (RETIRADO NA JAZIDA, SEM TRANSPORTE)	M3	39,609	67,00	2 653,79	0,09	93,11
V0000077	TUBO EM FERRO FUNDIDO DÚCTIL CENTRIFUGADO COM FLANGES, FABRICADO CONFORME NBR 7560 DA ABNT, REVESTIMENTO INTERNO COM PINTURA EPOXI (TFL10/16X) DN 80 L = 4,10m	UN	2,000	1 325,00	2 650,00	0,09	93,20
4765	PERFIL "I" DE ACO LAMINADO, "I" 102 X 12,7	M	44,250	57,16	2 529,33	0,08	93,28
7625	TRATOR DE ESTEIRAS, POTENCIA DE 170 HP, PESO OPERACIONAL DE 19 T, COM LAMINA COM CAPACIDADE DE 5,2 M3	UN	0,004	621 177,31	2 457,10	0,08	93,36
4718	PEDRA BRITADA N. 2 (19 A 38 MM) POSTO PEDREIRA/FORNECEDOR, SEM FRETE	M3	41,806	58,75	2 456,10	0,08	93,44



## CONSUMO DE INSUMOS

PROJETO: **SE16000/B0** - 000406ORÇAMENTO: **SES GOIABEIRA - MG**

PG: 9

28/08/2018

CENTRO: **SIDM** DATA BASE: **06/18**LOCALIDADE: **GOIABEIRA**

**Total \$** \_\_\_\_\_ %  
**4 004 000,03**      **100,00**

Código	Denominação	Un	Quantidade	Unitário \$	Total \$	%	% Ac.
V0000044	CURVA 90º FOFO FF PN10 DN 150	UN	7,000	349,96	2 449,72	0,08	93,52
4093	MOTORISTA DE CAMINHAO	H	157,862	15,46	2 440,55	0,08	93,60
12815	FITA CREPE ROLO DE 25 MM X 50 M	UN	402,075	5,98	2 404,41	0,08	93,67
35 001 043	ENGENHEIRO NÍVEL I FAIXA III CEC	MES	0,166	14 037,62	2 333,62	0,07	93,75
11190	JANELA BASCULANTE, ACO, COM BATENTE/REQUADRO, 60 X 60 CM (SEM VIDROS)	UN	19,459	118,90	2 313,65	0,07	93,82
14511	ROLO COMPACTADOR DE PNEUS, ESTATICO, PRESSAO VARIAVEL, POTENCIA 110 HP, PESO SEM/COM LASTRO 10,8/27 T, LARGURA DE ROLAGEM 2,30 M	UN	0,005	445 836,88	2 305,31	0,07	93,90
35 000 693	BROCA INTEGRAL SERIE 11, 7/8X(1600X33)MM	UN	6,972	328,05	2 287,16	0,07	93,97
35 000 745	COMPRESSOR 200 PCM 79 HP ATLAS XAS 96	UN	0,025	89 400,00	2 272,99	0,07	94,04
4517	PECA DE MADEIRA NATIVA/REGIONAL 2,5 X 7,0 CM (SARRAFO-P/FORMA)	M	3 570,253	0,63	2 249,26	0,07	94,12
40271	LOCAÇAO DE APRUMADOR METALICO DE PILAR, COM ALTURA E ANGULO REGULAVEIS, EXTENSAO DE *1,50* A *2,80* M	MES	287,391	7,80	2 241,65	0,07	94,19
0244	AUXILIAR DE TOPOGRAFO	H	212,470	10,51	2 233,06	0,07	94,26
10541	CALHA/CANALETA DE CONCRETO SIMPLES, TIPO MEIA CANA, D = 30 CM, PARA AGUA PLUVIAL	M	80,000	27,20	2 176,00	0,07	94,33
4783	PINTOR	H	155,040	14,00	2 170,55	0,07	94,40
36525	COMPRESSOR DE AR REBOCAVEL, VAZAO 250 PCM, PRESSAO EFETIVA DE TRABALHO 102 PSI, MOTOR DIESEL, POTENCIA 81 CV	UN	0,044	48 338,31	2 144,00	0,07	94,47
4767	PERFIL "I" DE ACO LAMINADO, "I" 152 X 22	M	21,600	98,48	2 127,17	0,07	94,54
V0000036	FORNECIMENTO DE MATERIAIS NECESSÁRIOS À EXECUÇÃO DO PADRÃO DE ENTRADA DE ENERGIA A 4 FIOS PARA A ÁREA DA ETE CONFORME PROJETO ELÉTRICO EM ANEXO	UN	1,000	2 084,01	2 084,01	0,07	94,60
11359	ESMERILHADEIRA ANGULAR ELETRICA, DIAMETRO DO DISCO 7 " (180 MM), ROTACAO 8500 RPM, POTENCIA 2400 W	UN	3,001	691,19	2 074,57	0,07	94,67
35 001 100	ESCAVADEIRA HIDRAULICA 23,0 T - 150 HP	UN	0,004	470 000,00	2 039,74	0,07	94,74
V0000016	ABRAÇADEIRA PARA FIXAÇÃO DOS MANGOTES DE DISTRIBUIÇÃO DO UASB EM POLIESTER REFORÇADA COM FIBRA DE VIDRO, INCLUSIVE FIXAÇÃO, CONFORME DETALHES DE PROJETO	UN	9,000	226,56	2 039,04	0,07	94,80



## CONSUMO DE INSUMOS

PROJETO: **SE16000/B0** - 000406ORÇAMENTO: **SES GOIABEIRA - MG**

PG: 10

28/08/2018

CENTRO: **SIDM** DATA BASE: **06/18**LOCALIDADE: **GOIABEIRA**

**Total \$** \_\_\_\_\_ **%** \_\_\_\_\_  
**4 004 000,03**      **100,00**

Código	Denominação	Un	Quantidade	Unitário \$	Total \$	%	% Ac.
7345	TINTA LATEX PVA PREMIUM, COR BRANCA	L	147,630	13,57	2 003,34	0,06	94,87
14529	MARTELO PERFURADOR PNEUMATICO MANUAL, HASTE 25 X 75 MM, 21 KG	UN	0,157	12 669,68	1 992,83	0,06	94,93
V0000073	HASTE DE PROLONGAMENTO DN 1.1/8" L=2,10M	UN	1,000	1 985,00	1 985,00	0,06	94,99
14583	TARIFA "A" ENTRE 0 E 20M3 FORNECIMENTO D'AGUA	M3	200,000	9,83	1 966,00	0,06	95,06
35 000 692	BROCA INTEGRAL SERIE 11, 7/8X(800X34)MM	UN	6,972	280,60	1 956,34	0,06	95,12
35 000 614	CAIBRO/LONGARINA MAD DE LEI E>= 6 CM	M	166,891	11,72	1 955,96	0,06	95,18
38476	ESCADA DUPLA DE ABRIR EM ALUMINIO, MODELO PINTOR, 8 DEGRAUS	UN	9,120	212,90	1 941,57	0,06	95,24
4730	PEDRA DE MAO OU PEDRA RACHAO PARA ARRIMO/FUNDAÇÃO (POSTO PEDREIRA/FORNECEDOR, SEM FRETE)	M3	31,521	61,42	1 936,02	0,06	95,31
35 000 596	BRITA 1	M3	22,839	83,13	1 898,57	0,06	95,37
4238	OPERADOR DE ROLO COMPACTADOR	H	136,469	13,85	1 890,10	0,06	95,43
4090	MOTONIVELADORA POTENCIA BASICA LIQUIDA (PRIMEIRA MARCHA) 125 HP , PESO BRUTO 13843 KG, LARGURA DA LAMINA DE 3,7 M	UN	0,003	535 500,00	1 869,91	0,06	95,49
35 000 744	COMPRESSOR 149 PCM 63 HP ATLAS XAS 76	UN	0,027	69 800,00	1 855,12	0,06	95,55
37760	CAMINHÃO TOCO, PESO BRUTO TOTAL 16000 KG, CARGA UTIL MAXIMA 13071 KG, DISTANCIA ENTRE EIXOS 4,80 M, POTENCIA 230 CV (INCLUI CABINE E CHASSI, NAO INCLUI CARROCERIA)	UN	0,007	248 480,17	1 821,23	0,06	95,61
V0000014	TAMPA EM RESINA DE POLIESTER REFORÇADA COM FIBRA DE VIDRO, INCLUSIVE DOBRADIÇAS E PUXADORES	UN	1,000	1 805,40	1 805,40	0,06	95,67
1106	CAL HIDRATADA CH-I PARA ARGAMASSAS	KG	2 890,239	0,60	1 734,14	0,06	95,72
V0000019	CHUMBADOR DE EXPANSÃO E PORCA TIPO BORBOLETA EM AÇO INOX - Ø 3/8"	UN	280,000	6,11	1 710,80	0,05	95,78
38399	BOLSA DE LONA PARA FERRAMENTAS *50 X 35 X 25* CM	UN	12,006	141,30	1 696,42	0,05	95,83
V0000042	PARAFUSO C/PORCAS P/ FLANGES-PPF10 DN20x90	UN	376,000	4,50	1 692,00	0,05	95,88
V0000068	TUBO EM FERRO FUNDIDO DÚCTIL CENTRIFUGADO COM PONTAS, FABRICADO CONFORME NBR 7560 DA ABNT, REVESTIMENTO INTERNO COM PINTURA EPOXI (TPP10/16) DN 150 L = 1,60m	UN	6,000	276,80	1 660,80	0,05	95,94
39017	ESPAÇADOR / DISTANCIADOR CIRCULAR COM ENTRADA LATERAL, EM PLASTICO, PARA VERGALHAO *4,2 A 12,5* MM, COBRIMENTO 20 MM	UN	11 644,134	0,14	1 630,18	0,05	95,99



## CONSUMO DE INSUMOS

PROJETO: **SE16000/B0** - 000406ORÇAMENTO: **SES GOIABEIRA - MG**

PG: 11

28/08/2018

CENTRO: **SIDM** DATA BASE: **06/18**LOCALIDADE: **GOIABEIRA**

**Total \$** \_\_\_\_\_ %  
**4 004 000,03**      **100,00**

Código	Denominação	Un	Quantidade	Unitário \$	Total \$	%	% Ac.
25 000 348	LUVA FOFO BB JE DN 150	UN	9,000	179,69	1 617,21	0,05	96,04
37745	CAMINHAO TOCO, PESO BRUTO TOTAL 13000 KG, CARGA UTIL MAXIMA 7925 KG, DISTANCIA ENTRE EIXOS 4,80 M, POTENCIA 189 CV (INCLUI CABINE E CHASSI, NAO INCLUI CARROCERIA)	UN	0,008	211 643,50	1 593,54	0,05	96,09
4723	PEDRA BRITADA N. 4 (50 A 76 MM) POSTO PEDREIRA/FORNECEDOR, SEM FRETE	M3	24,861	64,09	1 593,31	0,05	96,14
38390	ROLO DE LA DE CARNEIRO 23 CM (SEM CABO)	UN	67,012	23,51	1 575,45	0,05	96,20
7258	TIJOLO CERAMICO MACICO *5 X 10 X 20* CM	UN	5 778,207	0,27	1 560,12	0,05	96,25
4425	VIGA DE MADEIRA NAO APARELHADA 6 X 12 CM, MACARANDUBA, ANGELIM OU EQUIVALENTE DA REGIAO	M	98,688	15,52	1 531,64	0,05	96,29
5061	PREGO DE ACO POLIDO COM CABECA 18 X 27 (2 1/2 X 10)	KG	176,706	8,63	1 524,98	0,05	96,34
35 000 597	BRITA 2	M3	27,879	54,19	1 510,74	0,05	96,39
11587	FORRO DE PVC LISO, BRANCO, REGUA DE 10 CM, ESPESSURA DE 8 MM A 10 MM (COM COLOCACAO / SEM ESTRUTURA METALICA)	M2	47,386	31,83	1 508,28	0,05	96,44
V0000061	JUNTA DESMONTAGEM TRAVADA AXIALMENTE FOFO DN 150	UN	2,000	729,94	1 459,88	0,05	96,49
14626	ROLO COMPACTADOR VIBRATORIO TANDEM, ACO LISO, POTENCIA 125 HP, PESO SEM/COM LASTRO 10,20/11,65 T, LARGURA DE TRABALHO 1,73 M	UN	0,003	402 000,01	1 399,61	0,04	96,53
38413	LIXADEIRA ELETRICA ANGULAR, PARA DISCO DE 7 " (180 MM), POTENCIA DE 2.200 W, *5.000* RPM, 220 V	UN	1,955	712,61	1 393,26	0,04	96,58
7170	TELA FACHADEIRA EM POLIETILENO, ROLO DE 3 X 100 M (L X C), COR BRANCA, SEM LOGOMARCA - PARA PROTECAO DE OBRAS	M2	815,100	1,69	1 377,52	0,04	96,62
7690	TUBO ACO PRETO SEM COSTURA 8", E= *6,35 MM, SCHEDULE 20, *33,27 KG/M	M	4,500	294,54	1 325,43	0,04	96,66
V0000052	TUBO EM FERRO FUNDIDO DÚCTIL CENTRIFUGADO COM FLANGE E PONTA, FABRICADO CONFORME NBR 7560 DA ABNT, REVESTIMENTO INTERNO COM PINTURA EPOXI (TFP10/16X) DN 100 L = 4,85m	UN	1,000	1 298,00	1 298,00	0,04	96,71
V0000002	CESTO PARA RECOLHIMENTO DE RESÍDUOS SÓLIDOS EM TELA DE AÇO INOX, FIO 3mm, UN INCLUSIVE TUBO GUIA EM AÇO INOX, CORRENTE EM AÇO E PEÇAS EM PRFV PARA FIXAÇÃO, DIMENSÕES: (0,50x0,50x0,60)m	UN	1,000	1 285,00	1 285,00	0,04	96,75
V0000081	TE REDUÇÃO FOFO FFF DN 100 X 80	UN	3,000	418,45	1 255,35	0,04	96,79
V0000060	TUBO EM FERRO FUNDIDO DÚCTIL CENTRIFUGADO COM FLANGES, FABRICADO CONFORME NBR 7560 DA ABNT, REVESTIMENTO INTERNO COM PINTURA EPOXI	UN	1,000	1 255,00	1 255,00	0,04	96,83



## CONSUMO DE INSUMOS

PROJETO: **SE16000/B0** - 000406ORÇAMENTO: **SES GOIABEIRA - MG**

PG: 12

28/08/2018

CENTRO: **SIDM** DATA BASE: **06/18**LOCALIDADE: **GOIABEIRA**

**Total \$** \_\_\_\_\_ %  
**4 004 000,03** **100,00**

Código	Denominação	Un	Quantidade	Unitário \$	Total \$	%	% Ac.
	(TFL10/16X) DN 150 L = 2,10m						
V0000045	TUBO EM FERRO FUNDIDO DÚCTIL CENTRIFUGADO COM FLANGES, FABRICADO CONFORME NBR 7560 DA ABNT, REVESTIMENTO INTERNO COM PINTURA EPOXI (TFL10/16X) DN 150 L = 2,15m	UN	1,000	1 255,00	1 255,00	0,04	96,87
35 000 675	HOSPEDAGEM E ALIMENTACAO-INTERIOR CL 1	UN	6,575	190,80	1 254,50	0,04	96,91
4448	PECA DE MADEIRA NATIVA/REGIONAL 7,5 X 12,50 CM (3X5") NAO APARELHADA (P/FORMA)	M	121,014	10,10	1 222,24	0,04	96,95
3421	JANELA EM MADEIRA CEDRINHO/ ANGELIM COMERCIAL/ CURUPIXA/ CUMARU OU EQUIVALENTE DA REGIAO, CAIXA DO BATENTE/MARCO *10* CM, 2 FOLHAS DE ABRIR TIPO VENEZIANA E 2 FOLHAS GUILHOTINA PAR	M2	2,892	413,63	1 196,22	0,04	96,99
35 000 048	MOTORISTA CEC	H	66,072	17,92	1 184,02	0,04	97,02
38477	ESCADA EXTENSIVEL EM ALUMINIO COM 6,00 M ESTENDIDA	UN	1,955	602,94	1 178,84	0,04	97,06
0039	ACO CA-60, 5,0 MM, VERGALHAO	KG	277,680	4,21	1 169,03	0,04	97,10
V0000038	TE REDUÇÃO FOFO FFF DN 150 X 100	UN	2,000	569,22	1 138,44	0,04	97,14
37373	SEGURO - HORISTA (ENCARGOS COMPLEMENTARES) (COLETADO CAIXA)	H	56 918,836	0,02	1 138,38	0,04	97,17
0140	IMPERMEABILIZANTE FLEXIVEL BRANCO DE BASE ACRILICA PARA COBERTURAS	KG	85,000	13,34	1 133,90	0,04	97,21
10422	BACIA SANITARIA (VASO) COM CAIXA ACOPLADA, DE LOUCA BRANCA	UN	3,095	351,95	1 089,14	0,04	97,24
V0000030	SOLUÇÃO ADESIVA - THF, LINHA TIGRE OU SIMILAR - 900ML	UN	14,000	77,45	1 084,30	0,03	97,28
V0000012	TAMPA EM RESINA DE POLIESTER REFORÇADA COM FIBRA DE VIDRO, INCLUSIVE DOBRADIÇAS E PUXADORES, NAS SEGUINTE DIMENSÕES, CONFORME PROJETO: (0,75X1,10)M	UN	1,000	1 070,11	1 070,11	0,03	97,31
6110	SERRALHEIRO	H	75,697	14,00	1 059,77	0,03	97,35
V0000043	TUBO EM FERRO FUNDIDO DÚCTIL CENTRIFUGADO COM FLANGES, FABRICADO CONFORME NBR 7560 DA ABNT, REVESTIMENTO INTERNO COM PINTURA EPOXI (TFL10/16X) DN 150 L = 2,80m	UN	1,000	1 059,00	1 059,00	0,03	97,38
0654	BLOCO VEDACAO CONCRETO 19 X 19 X 39 CM (CLASSE C - NBR 6136)	UN	595,919	1,77	1 054,78	0,03	97,42
25966	REDUTOR TIPO THINNER PARA ACABAMENTO	L	67,012	15,69	1 051,41	0,03	97,45



## CONSUMO DE INSUMOS

PROJETO: **SE16000/B0** - 000406ORÇAMENTO: **SES GOIABEIRA - MG**

PG: 13

28/08/2018

CENTRO: **SIDM** DATA BASE: **06/18**LOCALIDADE: **GOIABEIRA**

**Total \$** \_\_\_\_\_ %  
**4 004 000,03**      **100,00**

Código	Denominação	Un	Quantidade	Unitário \$	Total \$	%	% Ac.
7356	TINTA ACRILICA PREMIUM, COR BRANCO FOSCO	L	66,330	15,70	1 041,38	0,03	97,48
V0000048	TUBO EM FERRO FUNDIDO DÚCTIL CENTRIFUGADO COM PONTAS LISAS, FABRICADO CONFORME NBR 7560 DA ABNT, REVESTIMENTO INTERNO COM PINTURA EPOXI (TCL) DN 150 L = 1,50m	UN	4,000	259,88	1 039,52	0,03	97,52
35 000 836	CHASSI DE CAMINHAO TOCO, PBT 14,1 T	UN	0,006	181 000,00	1 035,09	0,03	97,55
35 000 640	PREGO 18 X 30 COM CABECA.	KG	147,659	6,87	1 014,42	0,03	97,58
7266	BLOCO CERAMICO (ALVENARIA DE VEDACAO), DE 9 X 19 X 19 CM	MIL	2,333	434,66	1 014,16	0,03	97,61
25 001 141	TE FOFO ESG.BBB JE DN 150	UN	3,000	335,77	1 007,31	0,03	97,65
34636	CAIXA D'AGUA EM POLIETILENO 1000 LITROS, COM TAMPA	UN	3,000	329,95	989,85	0,03	97,68
34362	JANELA DE CORRER EM ALUMINIO, 120 X 120 CM (A X L), 2 FLS, SEM BANDEIRA, ACABAMENTO ACET OU BRILHANTE, BATENTE/REQUADRO DE 6 A 14 CM, COM VIDRO, SEM GUARNICAO/ALIZAR	UN	2,429	406,67	987,80	0,03	97,71
40313	PERFIL "I" DE ACO LAMINADO, W 250 X 38,50	KG	215,579	4,54	978,73	0,03	97,74
38382	LINHA DE PEDREIRO LISA 100 M	UN	121,033	7,80	944,06	0,03	97,77
25 004 184	TUBO FOFO PF EM 6,00 PN10 DN150X1,00	UN	2,000	471,93	943,86	0,03	97,80
V0000071	TUBO EM FERRO FUNDIDO DÚCTIL CENTRIFUGADO COM PONTAS, FABRICADO CONFORME NBR 7560 DA ABNT, REVESTIMENTO INTERNO COM PINTURA EPOXI (TPP10/16) DN 150 L = 1,75m	UN	3,000	302,75	908,25	0,03	97,83
7069	TE, PVC, 90 GRAUS, BBB, JE, DN 150 MM, PARA REDE COLETORA ESGOTO (NBR 10569)	UN	8,000	112,00	896,00	0,03	97,86
V0000013	TAMPA EM RESINA DE POLIESTER REFORÇADA COM FIBRA DE VIDRO, INCLUSIVE DOBRADIÇAS E PUXADORES, NAS SEGUINTE DIMENSÕES, CONFORME PROJETO: (0,75X0,90)M	UN	1,000	888,86	888,86	0,03	97,89
25 018 720	TOCO FOFO ESG. FF PN10 DN150X0,50M	UN	2,000	441,85	883,70	0,03	97,92
25 001 085	JUNTA DTA FOFO FF PN25 DN 200X 100	UN	1,000	829,00	829,00	0,03	97,94
V0000079	TUBO EM FERRO FUNDIDO DÚCTIL CENTRIFUGADO COM FLANGE E PONTA, FABRICADO CONFORME NBR 7560 DA ABNT, REVESTIMENTO INTERNO COM PINTURA EPOXI (TFP10/16X) DN 80 L = 0,30m	UN	2,000	410,00	820,00	0,03	97,97
V0000078	TUBO EM FERRO FUNDIDO DÚCTIL CENTRIFUGADO COM FLANGE E PONTA, FABRICADO CONFORME NBR 7560 DA ABNT, REVESTIMENTO INTERNO COM PINTURA EPOXI (TFP10/16X) DN 80 L = 0,40m	UN	2,000	410,00	820,00	0,03	98,00
35 000 035	AUXILIAR DE TOPOGRAFIA CEC	MES	0,258	3 101,27	799,63	0,03	98,02



## CONSUMO DE INSUMOS

PROJETO: **SE16000/B0** - 000406ORÇAMENTO: **SES GOIABEIRA - MG**

PG: 14

28/08/2018

CENTRO: **SIDM** DATA BASE: **06/18**LOCALIDADE: **GOIABEIRA**

**Total \$** \_\_\_\_\_ %  
**4 004 000,03**      **100,00**

Código	Denominação	Un	Quantidade	Unitário \$	Total \$	%	% Ac.
25 003 336	VALVULA RET.FOFO PORT.UN.FF PN10 DN 80	UN	2,000	399,65	799,30	0,03	98,05
6160	SOLDADOR	H	53,835	14,80	796,76	0,03	98,07
25 003 290	REGISTRO FOFO CBOR.FV S14 PN10/16 DN 80	UN	2,000	393,00	786,00	0,03	98,10
20078	PASTA LUBRIFICANTE PARA TUBOS E CONEXOES COM JUNTA ELASTICA (USO EM PVC, UN ACO, POLIETILENO E OUTROS) ( DE *400* G)	UN	47,850	16,20	775,17	0,02	98,12
11671	REGISTRO DE ESFERA, PVC, COM VOLANTE, VS, ROSCAVEL, DN 2", COM CORPO DIVIDIDO	UN	16,000	47,95	767,20	0,02	98,15
V0000025	FORNECIMENTO E COLOCAÇÃO DE GRADE PULTRUDADA EM RESINA DE POLIESTER REFORÇADA COM FIBRA DE VIDRO (PRFV), ALTURA 1.1/2" E MALHA 1.1/2"X6", DIMENSÕES: (0,90X0,90)M, CONF. PROJETO	UN	2,000	370,87	741,74	0,02	98,17
9921	USINA MISTURADORA DE SOLOS, DOSADORES TRIPLOS, CALHA VIBRATORIA CAPACIDADE DE 200 A 500 T/H, POTENCIA DE 75 KW	UN	0,001	830 514,15	741,03	0,02	98,20
V0000004	FORNECIMENTO E ASSENTAMENTO DE TAMPA EM RESINA DE POLIESTER REFORÇADA UN COM FIBRA DE VIDRO, INCLUSIVE DOBRADIÇAS E PUXADORES, NAS SEGUINTE DIMENSÕES, CONFORME PROJETO: (0,90x0,70)M	UN	1,000	738,41	738,41	0,02	98,22
5068	PREGO DE ACO POLIDO COM CABECA 17 X 21 (2 X 11)	KG	83,871	8,78	736,39	0,02	98,24
3777	LONA PLASTICA PRETA, E= 150 MICRA	M2	811,596	0,90	730,44	0,02	98,27
4239	OPERADOR DE MOTONIVELADORA	H	34,007	21,40	727,74	0,02	98,29
38396	SELADOR HORIZONTAL PARA FITA DE ACO 1 "	UN	2,403	301,73	725,04	0,02	98,31
38393	ROLO DE ESPUMA POLIESTER 23 CM (SEM CABO)	UN	67,012	10,60	710,32	0,02	98,34
11692	BANCADA/ BANCA EM MARMORE, POLIDO, BRANCO COMUM, E= *3* CM	M2	2,010	348,82	701,13	0,02	98,36
V0000062	TUBO EM FERRO FUNDIDO DÚCTIL CENTRIFUGADO COM FLANGE E PONTA, FABRICADO UN CONFORME NBR 7560 DA ABNT, REVESTIMENTO INTERNO COM PINTURA EPOXI (TFP10/16X) DN 150 L = 1,40m	UN	1,000	699,00	699,00	0,02	98,38
1865	CURVA PVC, PB, JE, 90 GRAUS, DN 150 MM, PARA REDE COLETORA ESGOTO (NBR 10569)	UN	8,000	87,25	698,00	0,02	98,40
9861	TUBO PVC, ROSCAVEL, 1 1/4", AGUA FRIA PREDIAL	M	59,000	11,54	680,86	0,02	98,43





## CONSUMO DE INSUMOS

PROJETO: SE16000/B0 - 000406

ORÇAMENTO: SES GOIABEIRA - MG

PG: 15

28/08/2018

CENTRO: SIDM DATA BASE: 06/18

LOCALIDADE: GOIABEIRA

Total \$ %  
4 004 000,03 100,00

Código	Denominação	Un	Quantidade	Unitário \$	Total \$	%	% Ac.
V0000057	CURVA 90º FOFO BBB JE DN 150	UN	2,000	329,71	659,42	0,02	98,45
4111	ESCORA PRE-MOLDADA EM CONCRETO, *10 X 10* CM, H = 2,30M	UN	26,400	24,51	647,06	0,02	98,47
10742	TALHA MANUAL DE CORRENTE, CAPACIDADE DE 2 T COM ELEVAÇÃO DE 3 M	UN	0,600	1 070,00	642,38	0,02	98,49
V0000034	CHUMBADOR DE EXPANSÃO EM AÇO INOX 304 - Ø 4/8"	UN	64,000	9,85	630,40	0,02	98,51
6106	SELIM PVC, COM TRAVAS, JE, 90 GRAUS, DN 150 X 100 MM, PARA REDE COLETORA ESGOTO (NBR 10569)	UN	186,000	3,30	613,80	0,02	98,53
25959	OPERADOR DE PAVIMENTADORA	H	33,957	18,01	611,56	0,02	98,55
0536	REVESTIMENTO EM CERAMICA ESMALTADA EXTRA, PEI MENOR OU IGUAL A 3, FORMATO MENOR OU IGUAL A 2025 CM2	M2	19,029	32,08	610,45	0,02	98,57
10743	TROLEY MANUAL CAPACIDADE 1 T	UN	1,000	592,36	592,36	0,02	98,59
V0000053	TE FOFO FFF PN10 DN150 ESG	UN	1,000	581,22	581,22	0,02	98,61
4095	MOTORISTA DE CARRO DE PASSEIO	H	41,282	13,98	577,12	0,02	98,62
V0000055	TUBO EM FERRO FUNDIDO DÚCTIL CENTRIFUGADO COM FLANGE E PONTA, FABRICADO UN CONFORME NBR 7560 DA ABNT, REVESTIMENTO INTERNO COM PINTURA EPOXI (TFP10/16X) DN 150 L = 0,90m	UN	1,000	575,00	575,00	0,02	98,64
V0000072	ARRUELA DE BORRACHA PARA FLANGES ABF10 DN 800	UN	1,000	565,05	565,05	0,02	98,66
35 000 834	CHASSI DE CAMINHAO TOCO PBT 16,8T	UN	0,003	190 000,00	560,18	0,02	98,68
3799	LUMINARIA DE SOBREPOR EM CHAPA DE ACO PARA 2 LAMPADAS FLUORESCENTES DE UN *36* W, ALETADA, COMPLETA (LAMPADAS E REATOR INCLUSOS)	UN	9,482	58,93	558,79	0,02	98,70
V0000082	TUBO EM FERRO FUNDIDO DÚCTIL CENTRIFUGADO COM FLANGE E PONTA, FABRICADO UN CONFORME NBR 7560 DA ABNT, REVESTIMENTO INTERNO COM PINTURA EPOXI (TFP10/16X) DN 100 L = 1,10m	UN	1,000	553,00	553,00	0,02	98,72
7640	TRATOR DE PNEUS COM POTENCIA DE 85 CV, TRACAO 4 X 4, PESO COM LASTRO DE 4675 KG	UN	0,004	130 000,00	526,99	0,02	98,73
37752	CAMINHAO TOCO, PESO BRUTO TOTAL 16000 KG, CARGA UTIL MAXIMA 11130 KG, DISTANCIA ENTRE EIXOS 5,36 M, POTENCIA 185 CV (INCLUI CABINE E CHASSI, NAO INCLUI CARROCERIA)	UN	0,002	235 955,70	526,76	0,02	98,75
10646	ROLO COMPACTADOR VIBRATORIO DE UM CILINDRO, ACO LISO, POTENCIA 80 HP, PESOUN OPERACIONAL MAXIMO 8,1 T, IMPACTO DINAMICO 16,15/9,5 T, LARGURA TRABALHO 1,68 M	UN	0,002	268 739,89	525,08	0,02	98,77
14489	ROLO COMPACTADOR PE DE CARNEIRO VIBRATORIO, POTENCIA 125 HP, PESO OPERACIONAL SEM/COM LASTRO 11,95/13,30 T, IMPACTO DINAMICO 38,5/22,5 T,	UN	0,001	372 532,18	519,96	0,02	98,78



## CONSUMO DE INSUMOS

PROJETO: **SE16000/B0** - 000406ORÇAMENTO: **SES GOIABEIRA - MG**

PG: 16

28/08/2018

CENTRO: **SIDM** DATA BASE: **06/18**LOCALIDADE: **GOIABEIRA**

**Total \$** \_\_\_\_\_ %  
**4 004 000,03**      **100,00**

Código	Denominação	Un	Quantidade	Unitário \$	Total \$	%	% Ac.
	LARGURA DE TRABALHO 2,15 M						
0345	ARAME GALVANIZADO 18 BWG, 1,24MM (0,009 KG/M)	KG	36,648	14,08	516,00	0,02	98,80
V0000080	TUBO EM FERRO FUNDIDO DÚCTIL CENTRIFUGADO COM FLANGE E PONTA, FABRICADO UN CONFORME NBR 7560 DA ABNT, REVESTIMENTO INTERNO COM PINTURA EPOXI (TFP10/16X) DN 80 L = 1,20m	UN	1,000	515,00	515,00	0,02	98,82
35 000 733	GUINDASTE HIDRAULICO ATE 10,25TM	UN	0,003	160 000,00	510,77	0,02	98,83
1332	CHAPA DE ACO GROSSA, ASTM A36, E = 3/8 " (9,53 MM) 74,69 KG/M2	KG	89,630	5,49	492,07	0,02	98,85
9868	TUBO PVC, SOLDAVEL, DN 25 MM, AGUA FRIA (NBR-5648)	M	202,129	2,42	489,15	0,02	98,86
21010	TUBO ACO GALVANIZADO COM COSTURA, CLASSE LEVE, DN 25 MM ( 1"), E = 2,65 MM, *2,11* KG/M (NBR 5580)	M	26,963	17,92	483,17	0,02	98,88
5075	PREGO DE ACO POLIDO COM CABECA 18 X 30 (2 3/4 X 10)	KG	54,126	8,78	475,23	0,02	98,89
4509	PECA DE MADEIRA 3A QUALIDADE 2,5 X 10CM NAO APARELHADA	M	164,033	2,84	465,85	0,01	98,91
3993	TABUA DE MADEIRA APARELHADA *2,5 X 15* CM, MACARANDUBA, ANGELIM OU EQUIVALENTE DA REGIAO	M2	7,920	57,48	455,24	0,01	98,92
7700	TUBO ACO GALVANIZADO COM COSTURA, CLASSE MEDIA, DN 3/4", E = *2,65* MM, PESO *1,58* KG/M (NBR 5580)	M	34,234	13,29	454,97	0,01	98,94
V0000069	PARAFUSO C/PORCAS P/ FLANGES-PPF10 DN30x130	UN	24,000	18,72	449,28	0,01	98,95
2432	DOBRADICA EM ACO/FERRO, 3 1/2" X 3", E= 1,9 A 2 MM, COM ANEL, CROMADO OU ZINCADO, TAMPA BOLA, COM PARAFUSOS	UN	10,546	42,40	447,16	0,01	98,97
35 000 601	PONTALETE - 7 X 7 CM - EM MADEIRA DE LEI	M	87,475	4,95	433,00	0,01	98,98
1287	PISO EM CERAMICA ESMALTADA EXTRA, PEI MAIOR OU IGUAL A 4, FORMATO MENOR OU IGUAL A 2025 CM2	M2	23,065	18,30	422,09	0,01	98,99
4302	PARAFUSO ZINCADO ROSCA SOBERBA, CABECA SEXTAVADA, 5/16 " X 250 MM, PARA FIXACAO DE TELHA EM MADEIRA	UN	197,063	2,14	421,72	0,01	99,01
25 021 454	CURVA 45º FOFO ESG.BB JE DN 100	UN	4,000	105,09	420,36	0,01	99,02
2705	ENERGIA ELETRICA ATE 2000 KWH INDUSTRIAL, SEM DEMANDA	KW/	824,169	0,51	420,33	0,01	99,04
36502	MOTOBOMBA CENTRIFUGA, MOTOR A GASOLINA, POTENCIA 5,42 HP, BOCAIS 1 1/2" X 1", DIAMETRO ROTOR 143 MM HM/Q = 6 MCA / 16,8 M3/H A 38 MCA / 6,6 M3/H	UN	0,186	2 250,88	417,87	0,01	99,05
35 000 602	MADEIRIT FENOLICO (RESINADO) 220X110X10	UN	16,777	24,84	416,74	0,01	99,06



## CONSUMO DE INSUMOS

PROJETO: **SE16000/B0** - 000406ORÇAMENTO: **SES GOIABEIRA - MG**

PG: 17

28/08/2018

CENTRO: **SIDM** DATA BASE: **06/18**LOCALIDADE: **GOIABEIRA**

**Total \$** \_\_\_\_\_ %  
**4 004 000,03**      **100,00**

Código	Denominação	Un	Quantidade	Unitário \$	Total \$	%	% Ac.
V0000041	PARAFUSO C/PORCAS P/ FLANGES-PPF10 DN16x80	UN	192,000	2,17	416,64	0,01	99,08
10567	TABUA MADEIRA 3A QUALIDADE 2,5 X 23,0CM (1 X 9") NAO APARELHADA	M	39,764	10,33	410,76	0,01	99,09
10555	PORTA DE MADEIRA, FOLHA MEDIA (NBR 15930) DE 80 X 210 CM, E = 35 MM, NUCLEO SARRAFEADO, CAPA LISA EM HDF, ACABAMENTO EM PRIMER PARA PINTURA	UN	2,360	173,14	408,68	0,01	99,10
36888	GUARNICAO/MOLDURA DE ACABAMENTO PARA ESQUADRIA DE ALUMINIO ANODIZADO NATURAL, PARA 1 FACE	M	44,528	9,05	402,97	0,01	99,11
0242	AJUDANTE ESPECIALIZADO	H	32,008	11,87	379,93	0,01	99,13
25 019 977	REGISTRO FOFO CBOR.FV S14 PN10/16 DN100	UN	1,000	379,25	379,25	0,01	99,14
V0000024	FORNECIMENTO E COLOCAÇÃO DE GRADE PULTRUDADA EM RESINA DE POLIESTER REFORÇADA COM FIBRA DE VIDRO (PRFV), ALTURA 1.1/2" E MALHA 1.1/2"X6", DIMENSÕES: (0,90X0,85)M, CONF. PROJETO	UN	1,000	370,87	370,87	0,01	99,15
V0000023	FORNECIMENTO E COLOCAÇÃO DE GRADE PULTRUDADA EM RESINA DE POLIESTER REFORÇADA COM FIBRA DE VIDRO (PRFV), ALTURA 1.1/2" E MALHA 1.1/2"X6", DIMENSÕES: (0,90X0,70)M, CONF. PROJETO	UN	1,000	370,87	370,87	0,01	99,16
35 000 758	ROMPEDOR PNEUMATICO MANUAL	UN	0,154	2 387,70	367,48	0,01	99,17
4752	POCEIRO / ESCAVADOR DE VALAS E TUBULOES	H	25,427	14,15	359,80	0,01	99,19
37761	CAMINHAO TOCO, PESO BRUTO TOTAL 16000 KG, CARGA UTIL MAXIMA DE 10685 KG, DISTANCIA ENTRE EIXOS 4,8M, POTENCIA 189 CV (INCLUI CABINE E CHASSI, NAO INCLUI CARROCERIA)	UN	0,002	186 192,69	355,87	0,01	99,20
3508	JOELHO PVC, 90 GRAUS, ROSCAVEL, 2", AGUA FRIA PREDIAL	UN	16,000	21,91	350,56	0,01	99,21
10642	ROLO COMPACTADOR DE PNEUS, ESTATICO, PRESSAO VARIAVEL, POTENCIA 111 HP, PESO SEM/COM LASTRO 9,5/26,0 T, LARGURA DE ROLAGEM 1,90 M	UN	0,001	420 000,00	342,12	0,01	99,22
13333	GRUPO DE SOLDAGEM C/ GERADOR A DIESEL 60 CV PARA SOLDA ELETRICA, SOBRE 04 RODAS, COM MOTOR 4 CILINDROS	UN	0,003	103 589,77	340,85	0,01	99,23
35 000 788	ESCAVADEIRA ESTEIRA CACAMBA 0,70M3	UN	0,001	405 000,00	339,35	0,01	99,24
0252	AJUDANTE DE SERRALHEIRO	H	32,298	10,47	338,16	0,01	99,25
37736	TANQUE DE ACO CARBONO NAO REVESTIDO, PARA TRANSPORTE DE AGUA COM CAPACIDADE DE 10 M3, COM BOMBA CENTRIFUGA POR TOMADA DE FORCA, VAZAO MAXIMA *75* M3/H (INCLUI MONTAGEM, NAO INCLUI	UN	0,009	39 250,00	337,50	0,01	99,26
2731	MADEIRA ROLICA TRATADA, EUCALIPTO OU EQUIVALENTE DA REGIAO, H = 12 M, D = 20 A 24 CM (PARA POSTE)	M	7,960	41,93	333,76	0,01	99,27
35 000 760	PERFURATRIZ PNEUMATICA MANUAL	UN	0,108	3 090,00	332,86	0,01	99,29



## CONSUMO DE INSUMOS

PROJETO: **SE16000/B0** - 000406ORÇAMENTO: **SES GOIABEIRA - MG**

PG: 18

28/08/2018

CENTRO: **SIDM** DATA BASE: **06/18**LOCALIDADE: **GOIABEIRA**

Total \$ \_\_\_\_\_ %  
**4 004 000,03**      **100,00**

Código	Denominação	Un	Quantidade	Unitário \$	Total \$	%	% Ac.
35 000 734	GUINDASTE HIDRAULICO ATE 5,5TM	UN	0,006	53 000,00	328,17	0,01	99,30
25 001 111	CURVA 90º FOFO ESG.FF PN10 DN 80	UN	2,000	161,96	323,92	0,01	99,31
9833	TUBO PVC, FLEXIVEL, CORRUGADO, PERFURADO, DN 110 MM, PARA DRENAGEM, SISTEMA IRRIGACAO	M	30,000	10,63	318,90	0,01	99,32
21011	TUBO ACO GALVANIZADO COM COSTURA, CLASSE LEVE, DN 32 MM ( 1 1/4"), E = 2,65 MM, *2,71* KG/M (NBR 5580)	M	12,200	26,12	318,66	0,01	99,33
12869	TELHADOR	H	20,205	15,70	317,22	0,01	99,34
4774	PERFIL "I" DE ACO LAMINADO, "W" 410 X 67	KG	68,998	4,56	314,63	0,01	99,35
1746	BANCA/PIA DE ACO INOXIDAVEL (AISI 430) COM 1 CUBA CENTRAL, COM VALVULA, ESCORREDOR DUPLO, DE *0,55 X 1,20* M	UN	2,000	154,50	309,00	0,01	99,36
25 000 065	CURVA 22º30' FOFO BB JE DN 100	UN	3,000	102,29	306,87	0,01	99,37
40304	PREGO DE ACO POLIDO COM CABECA DUPLA 17 X 27 (2 1/2 X 11)	KG	27,859	10,83	301,72	0,01	99,38
V0000075	FLANGE CEGO EM FERRO FUNDIDO DN 150	UN	2,000	147,62	295,24	0,01	99,39
10997	ELETRODO REVESTIDO AWS - E7018, DIAMETRO IGUAL A 4,00 MM	KG	13,480	21,85	294,54	0,01	99,40
4760	AZULEJISTA OU LADRILHISTA	H	18,180	15,68	285,07	0,01	99,40
V0000050	TUBO EM FERRO FUNDIDO DÚCTIL CENTRIFUGADO COM PONTAS LISAS, FABRICADO CONFORME NBR 7560 DA ABNT, REVESTIMENTO INTERNO COM PINTURA EPOXI (TCL) DN 150 L = 0,80m	UN	2,000	138,60	277,20	0,01	99,41
7696	TUBO ACO GALVANIZADO COM COSTURA, CLASSE MEDIA, DN 2", E = *3,65* MM, PESO *5,10* KG/M (NBR 5580)	M	7,273	37,25	270,92	0,01	99,42
10685	ESCAVADEIRA HIDRAULICA SOBRE ESTEIRAS, CACAMBA 0,80M3, PESO OPERACIONAL 17T, POTENCIA BRUTA 111HP	UN	0,001	360 000,00	269,65	0,01	99,43
4253	OPERADOR DE GUINCHO	H	17,317	15,15	262,35	0,01	99,44
35 000 742	VIBRADOR IMERSAO 5,0 HP, DYNAPAC AZ 47	UN	0,188	1 397,00	262,21	0,01	99,45
9875	TUBO PVC, SOLDAVEL, DN 50 MM, PARA AGUA FRIA (NBR-5648)	M	27,000	9,37	252,99	0,01	99,46
1788	CURVA 90 GRAUS DE FERRO GALVANIZADO, COM ROSCA BSP FEMEA, DE 1 1/4"	UN	7,000	35,85	250,95	0,01	99,46
37738	TANQUE DE ACO PARA TRANSPORTE DE AGUA COM CAPACIDADE DE 6 M3 (INCLUI MONTAGEM, NAO INCLUI CAMINHAO)	UN	0,008	32 752,09	246,60	0,01	99,47



## CONSUMO DE INSUMOS

PROJETO: **SE16000/B0** - 000406ORÇAMENTO: **SES GOIABEIRA - MG**

PG: 19

28/08/2018

CENTRO: **SIDM** DATA BASE: **06/18**LOCALIDADE: **GOIABEIRA**

**Total \$** \_\_\_\_\_ %  
**4 004 000,03** **100,00**

Código	Denominação	Un	Quantidade	Unitário \$	Total \$	%	% Ac.
9860	TUBO PVC, ROSCAVEL, 2", PARA AGUA FRIA PREDIAL	M	12,000	20,53	246,36	0,01	99,48
37733	CACAMBA METALICA BASCULANTE COM CAPACIDADE DE 6 M3 (INCLUI MONTAGEM, NAO INCLUI CAMINHAO)	UN	0,010	25 734,26	246,07	0,01	99,49
4096	MOTORISTA OPERADOR DE CAMINHAO COM MUNCK	H	15,273	15,95	243,61	0,01	99,50
25 029 320	JUNTA GIBAULT FOFO P/FOFO ESG.DN 80	UN	2,000	121,00	242,00	0,01	99,50
1942	CURVA PVC 90 GRAUS, ROSCAVEL, 2", AGUA FRIA PREDIAL	UN	8,000	28,64	229,12	0,01	99,51
35 000 687	CINZEL ESTREITO CURTO CORTE 38MM (1.1/2)	UN	3,000	75,81	227,43	0,01	99,52
35 000 618	ARAME PRETO RECOZ. PG7-E (0,0016 KG / M)	KG	30,116	7,50	225,87	0,01	99,53
7267	BLOCO CERAMICO (ALVENARIA VEDACAO), 6 FUROS, DE 9 X 14 X 19 CM	UN	744,800	0,30	223,44	0,01	99,53
4252	OPERADOR DE BATE-ESTACAS	H	11,223	19,18	215,26	0,01	99,54
3260	FLANGE PVC, ROSCAVEL, SEXTAVADO, SEM FUROS, 2"	UN	16,000	12,96	207,36	0,01	99,55
10426	LAVATORIO LOUCA BRANCA COM COLUNA *54 X 44* CM	UN	1,000	195,34	195,34	0,01	99,55
34637	CAIXA D'AGUA EM POLIETILENO 500 LITROS, COM TAMPA	UN	1,000	189,44	189,44	0,01	99,56
10553	PORTA DE MADEIRA, FOLHA MEDIA (NBR 15930) DE 60 X 210 CM, E = 35 MM, NUCLEO SARRAFEADO, CAPA LISA EM HDF, ACABAMENTO EM PRIMER PARA PINTURA	UN	1,155	160,52	185,40	0,01	99,56
6127	AUXILIAR DE PEDREIRO	H	18,761	9,70	181,98	0,01	99,57
35 000 831	KOMBI / FURGAO MOTOR 86 HP	UN	0,004	50 262,25	180,46	0,01	99,58
10425	LAVATORIO LOUCA BRANCA SUSPENSO *40 X 30* CM	UN	2,095	86,14	180,43	0,01	99,58
35 000 603	MADEIRIT FENOLICO (RESINADO) 220X110X14	UN	5,047	35,62	179,77	0,01	99,59
4051	MASSA CORRIDA PVA PARA PAREDES INTERNAS	18L	2,738	65,40	179,09	0,01	99,59
37597	BATE-ESTACAS POR GRAVIDADE, POTENCIA160 HP, PESO DO MARTELO ATE 3 TONELADAS	UN	0,001	312 221,25	178,04	0,01	99,60
V0000040	ARRUELA DE BORRACHA PARA FLANGES ABF10 DN 150	UN	30,000	5,80	174,00	0,01	99,60
36482	ESCAVADEIRA HIDRAULICA SOBRE ESTEIRAS, CACAMBA 0,80 M3, PESO OPERACIONAL 17,8 T, POTENCIA LIQUIDA 110 HP	UN	0,001	343 484,53	173,31	0,01	99,61
V0000051	TUBO EM FERRO FUNDIDO DÚCTIL CENTRIFUGADO COM PONTAS LISAS, FABRICADO CONFORME NBR 7560 DA ABNT, REVESTIMENTO INTERNO COM PINTURA EPOXI (TCL)	UN	4,000	43,31	173,24	0,01	99,62



## CONSUMO DE INSUMOS

PROJETO: **SE16000/B0** - 000406ORÇAMENTO: **SES GOIABEIRA - MG**

PG: 20

28/08/2018

CENTRO: **SIDM** DATA BASE: **06/18**LOCALIDADE: **GOIABEIRA**

**Total \$** \_\_\_\_\_ %  
**4 004 000,03**      **100,00**

Código	Denominação	Un	Quantidade	Unitário \$	Total \$	%	% Ac.
	DN 150 L = 0,25m						
0981	CABO DE COBRE, FLEXIVEL, CLASSE 4 OU 5, ISOLACAO EM PVC/A, ANTICHAMA BWF-B, 1 CONDUTOR, 450/750 V, SECAO NOMINAL 4 MM2	M	94,606	1,82	172,18	0,01	99,62
2673	ELETRODUTO DE PVC RIGIDO ROSCAVEL DE 1/2 ", SEM LUVA	M	94,431	1,80	169,98	0,01	99,63
7292	TINTA ESMALTE SINTETICO PREMIUM BRILHANTE	L	7,200	23,56	169,63	0,01	99,63
35 000 681	MANGUEIRA AR COMPRIMIDO 3/4, 2 LONAS	M	7,392	22,46	166,02	0,01	99,64
7697	TUBO ACO GALVANIZADO COM COSTURA, CLASSE MEDIA, DN 1.1/2", E = *3,25* MM, PESO *3,61* KG/M (NBR 5580)	M	5,727	28,89	165,46	0,01	99,64
V0000070	TUBO EM FERRO FUNDIDO DÚCTIL CENTRIFUGADO COM PONTAS, FABRICADO CONFORME NBR 7560 DA ABNT, REVESTIMENTO INTERNO COM PINTURA EPOXI (TPP10/16) DN 150 L = 0,30m	UN	3,000	51,90	155,70	0,01	99,65
4213	NIPEL PVC, ROSCAVEL, 2", AGUA FRIA PREDIAL	UN	16,000	9,72	155,52	0,00	99,65
0142	SELANTE ELASTICO MONOCOMPONENTE A BASE DE POLIURETANO PARA JUNTAS DIVERSAS	310	5,739	26,54	152,31	0,00	99,66
14525	ESCAVADEIRA HIDRAULICA SOBRE ESTEIRAS COM CACAMBA DE 1,20 M3, PESO OPERACIONAL 21 T, POTENCIA BRUTA 155 HP	UN	0,000	400 500,00	151,15	0,00	99,66
35 000 690	LUBRIFICADOR DE LINHA COM ENGATES	UN	0,395	379,78	149,94	0,00	99,67
4755	MARMORISTA / GRANITEIRO	H	10,471	14,31	149,83	0,00	99,67
37591	SUPORTE MAO-FRANCESA EM ACO, ABAS IGUAIS 40 CM, CAPACIDADE MINIMA 70 KG, BRANCO	UN	5,158	28,95	149,32	0,00	99,68
7307	FUNDO ANTICORROSIVO PARA METAIS FERROSOS (ZARCAO)	L	6,033	24,47	147,63	0,00	99,68
V0000006	TIRANTE (370X16)MM	UN	8,000	18,41	147,28	0,00	99,69
4233	OPERADOR DE USINA DE ASFALTO, DE SOLOS OU DE CONCRETO	H	9,435	15,46	145,87	0,00	99,69
35 000 038	DESENHISTA TECNICO (CADISTA) CEC	MES	0,037	3 872,97	144,54	0,00	99,70
35 000 843	CARROCERIA FIXA MADEIRA 6,80X2,50X0,45M	UN	0,010	13 600,00	138,19	0,00	99,70
1014	CABO DE COBRE, FLEXIVEL, CLASSE 4 OU 5, ISOLACAO EM PVC/A, ANTICHAMA BWF-B, 1 CONDUTOR, 450/750 V, SECAO NOMINAL 2,5 MM2	M	133,905	1,02	136,58	0,00	99,70
11697	MICTORIO COLETIVO ACO INOX (AISI 304), E = 0,8 MM, DE *100 X 40 X 30* CM (C X A X	UN	0,313	430,57	134,85	0,00	99,71



## CONSUMO DE INSUMOS

PROJETO: **SE16000/B0** - 000406ORÇAMENTO: **SES GOIABEIRA - MG**

PG: 21

28/08/2018

CENTRO: **SIDM** DATA BASE: **06/18**LOCALIDADE: **GOIABEIRA**

**Total \$** \_\_\_\_\_ %  
**4 004 000,03**      **100,00**

Código	Denominação	Un	Quantidade	Unitário \$	Total \$	%	% Ac.
	P)						
37552	ARGAMASSA INDUSTRIALIZADA PARA CHAPISCO ROLADO	KG	68,744	1,95	134,05	0,00	99,71
V0000017	ABRAÇADEIRA PARA TUBOS DIÂMETRO 150MM EM CHAPA DE AÇO, INCLUSIVE PARAFUSOS E ARRUELAS EM AÇO INOX 1/2"x4'	UN	1,000	132,85	132,85	0,00	99,72
13415	TORNEIRA CROMADA DE MESA PARA LAVATORIO, PADRAO POPULAR, 1/2 " OU 3/4 " (REF 1193)	UN	3,095	42,29	130,87	0,00	99,72
35 000 611	SARRAFO DE PINUS - 10 X 2,5 CM	M	95,938	1,36	130,48	0,00	99,73
4828	SOLEIRA/ PEITORIL EM MARMORE, POLIDO, BRANCO COMUM, L= *15* CM, E= *2* CM, CORTE RETO	M	2,500	51,53	128,82	0,00	99,73
3279	CAIXA INSPECAO, CONCRETO PRE MOLDADO, CIRCULAR, COM TAMPA, D = 60* CM, H= 60* CM	UN	1,205	106,38	128,23	0,00	99,73
1214	CARPINTEIRO DE ESQUADRIAS	H	10,238	12,30	125,93	0,00	99,74
7602	TORNEIRA METAL AMARELO COM BICO PARA JARDIM, PADRAO POPULAR, 1/2 " OU 3/4 " (REF 1128)	UN	9,000	13,26	119,34	0,00	99,74
12010	CONDULETE EM PVC, TIPO "B", SEM TAMPA, DE 1/2" OU 3/4"	UN	16,009	7,38	118,14	0,00	99,75
1062	CAIXA INTERNA DE MEDICAO PARA 1 MEDIDOR TRIFASICO, COM VISOR, EM CHAPA DE ACO 18 USG (PADRAO DA CONCESSIONARIA LOCAL)	UN	1,000	115,99	115,99	0,00	99,75
1096	ARMAÇAO VERTICAL COM HASTE E CONTRA-PINO, EM CHAPA DE ACO GALVANIZADO 3/16", COM 4 ESTRIBOS E 4 ISOLADORES	UN	2,000	57,08	114,16	0,00	99,75
0937	FIO DE COBRE, SOLIDO, CLASSE 1, ISOLACAO EM PVC/A, ANTICHAMA BWF-B, 450/750V, SECAO NOMINAL 10 MM2	M	27,000	4,06	109,62	0,00	99,76
35 000 817	ESTACAO TOTAL - TOPCON GTS-212	MES	0,129	850,00	109,58	0,00	99,76
38101	TOMADA 2P+T 10A, 250V (APENAS MODULO)	UN	19,747	5,53	109,20	0,00	99,76
1368	CHUVEIRO COMUM EM PLASTICO BRANCO, COM CANO, 3 TEMPERATURAS, 5500 W (110/220 V)	UN	2,253	48,20	108,58	0,00	99,77
13393	QUADRO DE DISTRIBUICAO COM BARRAMENTO TRIFASICO, DE EMBUTIR, EM CHAPA DE UN ACO GALVANIZADO, PARA 12 DISJUNTORES DIN, 100 A	UN	0,579	186,74	108,12	0,00	99,77
12266	LUMINARIA SPOT DE SOBREPOR EM ALUMINIO COM ALETA PLASTICA PARA 1 LAMPADA, BASE E27, POTENCIA MAXIMA 40/60 W (NAO INCLUI LAMPADA)	UN	2,313	46,33	107,16	0,00	99,77





## CONSUMO DE INSUMOS

PROJETO: **SE16000/B0** - 000406ORÇAMENTO: **SES GOIABEIRA - MG**

PG: 22

28/08/2018

CENTRO: **SIDM** DATA BASE: **06/18**LOCALIDADE: **GOIABEIRA**

**Total \$** \_\_\_\_\_ % \_\_\_\_\_  
**4 004 000,03**      **100,00**

Código	Denominação	Un	Quantidade	Unitário \$	Total \$	%	% Ac.
13983	TORNEIRA CROMADA DE PAREDE PARA COZINHA COM AREJADOR, PADRAO POPULAR, 1/2 " OU 3/4 " (REF 1159)	UN	3,000	35,17	105,51	0,00	99,78
11750	VALVULA DE ESFERA BRUTA EM BRONZE, BITOLA 1 1/4 " (REF 1552-B)	UN	2,000	52,21	104,42	0,00	99,78
25 028 552	FLANGE CEGO ESG.FOFO PN10 DN 100	UN	1,000	102,06	102,06	0,00	99,78
6019	REGISTRO GAVETA BRUTO EM LATAO FORJADO, BITOLA 1 " (REF 1509)	UN	4,000	24,96	99,84	0,00	99,79
35 000 837	CHASSI DE CAMINHAO TOCO, PBT 11,8 T	UN	0,001	178 000,00	99,80	0,00	99,79
11002	ELETRODO REVESTIDO AWS - E6013, DIAMETRO IGUAL A 2,50 MM	KG	4,738	20,98	99,40	0,00	99,79
0857	CABO DE COBRE NU 16 MM2 MEIO-DURO	M	13,690	7,18	98,30	0,00	99,80
13836	MAQUINA EXTRUSORA DE CONCRETO PARA GUIAS E SARJETAS, COM MOTOR A DIESEL DE 14 CV	UN	0,003	33 448,84	96,65	0,00	99,80
1654	CRUZETA DE FERRO GALVANIZADO, COM ROSCA BSP, DE 3/4"	UN	5,600	16,64	93,18	0,00	99,80
13726	VASSOURA MECANICA REBOCAVEL COM ESCOVA CILINDRICA LARGURA UTIL DE VARRIMENTO = 2,44M	UN	0,003	33 801,02	92,80	0,00	99,81
3363	GUINDAUTO HIDRAULICO, CAPACIDADE MAXIMA DE CARGA 6200 KG, MOMENTO MAXIMO DE CARGA 11,7 TM , ALCANCE MAXIMO HORIZONTAL 9,70 M, PARA MONTAGEM SOBRE CHASSI DE CAMINHAO PBT MINIMO 130	UN	0,001	68 904,00	92,43	0,00	99,81
9888	UNIAO DE FERRO GALVANIZADO, COM ROSCA BSP, COM ASSENTO PLANO, DE 1 1/4"	UN	3,000	30,59	91,77	0,00	99,81
3379	!EM PROCESSO DE DESATIVACAO! HASTE DE ATERRAMENTO EM ACO COM 3,00 M DE COMPRIMENTO E DN = 5/8", REVESTIDA COM BAIXA CAMADA DE COBRE, SEM CONECTOR	UN	3,095	28,47	88,10	0,00	99,81
3080	FECHADURA DE EMBUTIR PARA PORTA EXTERNA / ENTRADA, MAQUINA 40 MM, COM CILINDRO, MACANETA ALAVANCA E ESPELHO EM METAL CROMADO - NIVEL SEGURANCA MEDIO - COMPLETA	CJ	2,360	36,95	87,22	0,00	99,82
35 000 685	PONTEIRO ACO ESPECIAL 1.1/4X6.1/4X400MM	UN	0,958	90,97	87,11	0,00	99,82
1381	ARGAMASSA COLANTE AC I PARA CERAMICAS	KG	193,177	0,45	86,93	0,00	99,82
2370	DISJUNTOR TIPO NEMA, MONOPOLAR 10 ATE 30A, TENSAO MAXIMA DE 240 V	UN	7,081	11,92	84,41	0,00	99,83
34557	TELA DE ACO SOLDADA GALVANIZADA/ZINCADA PARA ALVENARIA, FIO D = *1,20 A 1,70* MM, MALHA 15 X 15 MM, (C X L) *50 X 7,5* CM	M	58,457	1,44	84,18	0,00	99,83
V0000008	ARRUELA LISA TIPO A 2"X1"X2" - AÇO - PB 173	UN	24,000	3,50	84,00	0,00	99,83



## CONSUMO DE INSUMOS

PROJETO: **SE16000/B0** - 000406ORÇAMENTO: **SES GOIABEIRA - MG**

PG: 23

28/08/2018

CENTRO: **SIDM** DATA BASE: **06/18**LOCALIDADE: **GOIABEIRA**

**Total \$** \_\_\_\_\_ %  
**4 004 000,03**      **100,00**

Código	Denominação	Un	Quantidade	Unitário \$	Total \$	%	% Ac.
36397	BETONEIRA, CAPACIDADE NOMINAL 600 L, CAPACIDADE DE MISTURA 360L, MOTOR ELETRICO TRIFASICO 220/380V, POTENCIA 4CV, EXCLUSO CARREGADOR	UN	0,007	11 949,15	80,65	0,00	99,83
2392	DISJUNTOR TIPO NEMA, TRIPOLAR 10 ATE 50A, TENSAO MAXIMA DE 415 V	UN	1,000	80,01	80,01	0,00	99,84
6016	REGISTRO GAVETA BRUTO EM LATAO FORJADO, BITOLA 3/4 " (REF 1509)	UN	5,000	15,81	79,05	0,00	99,84
6295	TE DE FERRO GALVANIZADO, DE 3/4"	UN	10,400	7,56	78,62	0,00	99,84
3879	LUVA PVC, ROSCAVEL, 2", AGUA FRIA PREDIAL	UN	8,000	9,72	77,76	0,00	99,84
11367	PORTA DE MADEIRA, FOLHA LEVE (NBR 15930), E = *35* MM, NUCLEO COLMEIA, CAPA LISA EM HDF, ACABAMENTO MELAMINICO EM PADRAO MADEIRA	M2	1,015	75,83	76,98	0,00	99,85
2692	DESMOLDANTE PROTETOR PARA FORMAS DE MADEIRA, DE BASE OLEOSA EMULSIONADA EM AGUA	L	14,666	5,22	76,56	0,00	99,85
6157	VALVULA EM METAL CROMADO PARA PIA AMERICANA 3.1/2 X 1.1/2 "	UN	2,000	37,56	75,12	0,00	99,85
0651	BLOCO VEDACAO CONCRETO 14 X 19 X 39 CM (CLASSE C - NBR 6136)	UN	54,400	1,37	74,53	0,00	99,85
0983	CABO DE COBRE, RIGIDO, CLASSE 2, ISOLACAO EM PVC/A, ANTICHAMA BWF-B, 1 CONDUTOR, 450/750 V, SECAO NOMINAL 1,5 MM2	M	120,012	0,61	73,21	0,00	99,86
9838	TUBO PVC SERIE NORMAL, DN 50 MM, PARA ESGOTO PREDIAL (NBR 5688)	M	14,171	5,07	71,85	0,00	99,86
1819	CURVA 45 GRAUS DE FERRO GALVANIZADO, COM ROSCA BSP FEMEA, DE 1 1/4"	UN	2,000	33,91	67,82	0,00	99,86
V0000005	CHUMBADOR DE EXPANSÃO Ø 3/4"	UN	16,000	4,19	67,04	0,00	99,86
10492	VIDRO LISO INCOLOR 4MM - SEM COLOCACAO	M2	1,000	66,19	66,19	0,00	99,86
10886	EXTINTOR DE INCENDIO PORTATIL COM CARGA DE AGUA PRESSURIZADA DE 10 L, CLASSE A	UN	0,579	113,75	65,86	0,00	99,87
1966	CURVA PVC CURTA 90 GRAUS, 100 MM, PARA ESGOTO PREDIAL	UN	4,674	14,01	65,48	0,00	99,87
0541	BANCADA DE MARMORE SINTETICO COM UMA CUBA, 120 X *60* CM	UN	0,579	112,61	65,20	0,00	99,87
10891	EXTINTOR DE INCENDIO PORTATIL COM CARGA DE PO QUIMICO SECO (PQS) DE 4 KG, CLASSE BC	UN	0,579	109,99	63,68	0,00	99,87
20147	JOELHO PVC, SOLDAVEL, COM BUCHA DE LATAO, 90 GRAUS, 25 MM X 1/2", PARA	UN	15,000	4,13	61,95	0,00	99,88



## CONSUMO DE INSUMOS

PROJETO: **SE16000/B0** - 000406ORÇAMENTO: **SES GOIABEIRA - MG**

PG: 24

28/08/2018

CENTRO: **SIDM** DATA BASE: **06/18**LOCALIDADE: **GOIABEIRA**

**Total \$** \_\_\_\_\_ %  
**4 004 000,03**      **100,00**

Código	Denominação	Un	Quantidade	Unitário \$	Total \$	%	% Ac.
	AGUA FRIA PREDIAL						
11824	TORNEIRA METALICA DE BOIA VAZAO TOTAL PARA CAIXA D'AGUA, 3/4", COM HASTE METALICA E BALAO PLASTICO	UN	3,000	20,50	61,50	0,00	99,88
10535	BETONEIRA CAPACIDADE NOMINAL 400 L, CAPACIDADE DE MISTURA 280 L, MOTOR ELETRICO TRIFASICO 220/380 V POTENCIA 2 CV, SEM CARREGADOR	UN	0,021	2 937,50	61,34	0,00	99,88
7167	TELA DE ARAME GALV QUADRANGULAR / LOSANGULAR, FIO 2,11 MM (14 BWG), MALHA 5 X 5 CM, H = 2 M	M2	4,400	13,36	58,78	0,00	99,88
35 000 607	ESCORA EUCALIPTO S/ TRATAMENTO Ø >= 12CM	M	37,205	1,58	58,78	0,00	99,88
3097	FECHADURA DE EMBUTIR PARA PORTA DE BANHEIRO, TIPO TRANQUETA, MAQUINA 40 MM, MACANETAS ALAVANCA E ROSETAS REDONDAS EM METAL CROMADO - NIVEL SEGURANCA MEDIO - COMPLETA	CJ	2,095	27,64	57,89	0,00	99,89
13617	CAMINHONETE CABINE SIMPLES COM MOTOR 1.6 FLEX, CAMBIO MANUAL, POTENCIA 101/104 CV, 2 PORTAS	UN	0,001	45 764,19	57,63	0,00	99,89
4180	NIPLE DE FERRO GALVANIZADO, COM ROSCA BSP, DE 1 1/4"	UN	6,000	9,59	57,54	0,00	99,89
9887	UNIAO DE FERRO GALVANIZADO, COM ROSCA BSP, COM ASSENTO PLANO, DE 2"	UN	1,000	57,41	57,41	0,00	99,89
3471	COTOVELO 90 GRAUS DE FERRO GALVANIZADO, COM ROSCA BSP, DE 2"	UN	2,000	28,12	56,24	0,00	99,89
9862	TUBO PVC, ROSCAVEL, 1 1/2", AGUA FRIA PREDIAL	M	3,900	14,35	55,97	0,00	99,89
21008	TUBO ACO GALVANIZADO COM COSTURA, CLASSE LEVE, DN 15 MM ( 1/2"), E = 2,25 MM, *1,2* KG/M (NBR 5580)	M	5,400	10,25	55,35	0,00	99,90
V0000047	ABRAÇADEIRA EM PRFV	UN	9,000	6,14	55,26	0,00	99,90
4512	PECA DE MADEIRA 3A/4A QUALIDADE 2,5 X 5CM NAO APARELHADA	M	30,000	1,75	52,50	0,00	99,90
4417	SARRAFO DE MADEIRA NAO APARELHADA *2,5 X 7* CM, MACARANDUBA, ANGELIM OU EQUIVALENTE DA REGIAO	M	12,000	4,21	50,52	0,00	99,90
11683	ENGATE / RABICHO FLEXIVEL INOX 1/2 " X 30 CM	UN	2,000	25,22	50,44	0,00	99,90
9835	TUBO PVC SERIE NORMAL, DN 40 MM, PARA ESGOTO PREDIAL (NBR 5688)	M	16,455	2,95	48,54	0,00	99,90
0097	ADAPTADOR PVC SOLDAVEL, COM FLANGE E ANEL DE VEDACAO, 32 MM X 1", PARA CAIXA D'AGUA	UN	3,000	15,97	47,91	0,00	99,91
21112	VALVULA DE DESCARGA EM METAL CROMADO PARA MICTORIO COM ACIONAMENTO POR PRESSAO E FECHAMENTO AUTOMATICO	UN	0,313	152,32	47,71	0,00	99,91
4384	PARAFUSO NIQUELADO COM ACABAMENTO CROMADO PARA FIXAR PECA SANITARIA, INCLUI PORCA CEGA, ARRUCLA E BUCHA DE NYLON TAMANHO S-10	UN	4,189	11,32	47,42	0,00	99,91



## CONSUMO DE INSUMOS

PROJETO: **SE16000/B0** - 000406ORÇAMENTO: **SES GOIABEIRA - MG**

PG: 25

28/08/2018

CENTRO: **SIDM** DATA BASE: **06/18**LOCALIDADE: **GOIABEIRA**

**Total \$** \_\_\_\_\_ %  
**4 004 000,03** **100,00**

Código	Denominação	Un	Quantidade	Unitário \$	Total \$	%	% Ac.
2437	MONTADOR ELETROMECHANICO	H	3,075	15,31	47,07	0,00	99,91
25019	GRUPO GERADOR ESTACIONARIO, MOTOR DIESEL POTENCIA 170 KVA	UN	0,001	77 747,58	45,78	0,00	99,91
38112	INTERRUPTOR SIMPLES 10A, 250V (APENAS MODULO)	UN	9,122	4,86	44,33	0,00	99,91
1380	CIMENTO BRANCO	KG	19,500	2,21	43,09	0,00	99,91
40568	PREGO DE ACO POLIDO COM CABECA 22 X 48 (4 1/4 X 5)	KG	4,692	8,84	41,48	0,00	99,92
9869	TUBO PVC, SOLDAVEL, DN 32 MM, AGUA FRIA (NBR-5648)	M	8,000	5,18	41,44	0,00	99,92
20083	SOLUCAO LIMPADORA PARA PVC, FRASCO COM 1000 CM3	UN	1,070	38,44	41,15	0,00	99,92
12016	CONDULETE EM PVC, TIPO "LB", SEM TAMPA, DE 1/2" OU 3/4"	UN	4,987	8,13	40,54	0,00	99,92
20262	SIFAO PLASTICO EXTENSIVEL UNIVERSAL, TIPO COPO	UN	3,000	13,47	40,41	0,00	99,92
3877	LUVA PVC, ROSCAVEL, 1 1/4", AGUA FRIA PREDIAL	UN	9,000	4,39	39,51	0,00	99,92
0096	ADAPTADOR PVC SOLDAVEL, COM FLANGE E ANEL DE VEDACAO, 25 MM X 3/4", PARA CAIXA D'AGUA	UN	3,000	12,68	38,04	0,00	99,92
6296	TE DE FERRO GALVANIZADO, DE 1 1/4"	UN	2,000	18,63	37,26	0,00	99,92
34357	REJUNTE COLORIDO, CIMENTICIO	KG	12,780	2,86	36,55	0,00	99,93
36084	TUBO PVC PBA JEI, CLASSE 12, DN 50 MM, PARA REDE DE AGUA (NBR 5647)	M	3,000	12,12	36,36	0,00	99,93
0100	ADAPTADOR PVC SOLDAVEL, COM FLANGES E ANEL DE VEDACAO, 60 MM X 2", PARA CAIXA D' AGUA	UN	1,000	36,32	36,32	0,00	99,93
38094	ESPELHO / PLACA DE 3 POSTOS 4" X 2", PARA INSTALACAO DE TOMADAS E INTERRUPTORES	UN	17,481	2,06	36,01	0,00	99,93
3768	LIXA EM FOLHA PARA FERRO, NUMERO 150	UN	15,000	2,40	36,00	0,00	99,93
V0000039	ARRUELA DE BORRACHA PARA FLANGES ABF10 DN 100	UN	7,000	5,08	35,56	0,00	99,93
37395	PINO DE ACO COM FURO, HASTE = 27 MM (ACAO DIRETA)	CEN	1,054	33,66	35,49	0,00	99,93
4351	PARAFUSO NIQUELADO 3 1/2" COM ACABAMENTO CROMADO PARA FIXAR PECA SANITARIA, INCLUI PORCA CEGA, ARRUELA E BUCHA DE NYLON TAMANHO S-8	UN	4,189	8,39	35,15	0,00	99,93



## CONSUMO DE INSUMOS

PROJETO: **SE16000/B0** - 000406ORÇAMENTO: **SES GOIABEIRA - MG**

PG: 26

28/08/2018

CENTRO: **SIDM** DATA BASE: **06/18**LOCALIDADE: **GOIABEIRA**

Total \$ \_\_\_\_\_ %  
**4 004 000,03**      **100,00**

Código	Denominação	Un	Quantidade	Unitário \$	Total \$	%	% Ac.
3455	COTOVELO 90 GRAUS DE FERRO GALVANIZADO, COM ROSCA BSP, DE 1/2"	UN	9,000	3,90	35,10	0,00	99,94
35 000 736	GUINCHO COLUNA ELETRICO 330KG	UN	0,015	2 299,79	34,78	0,00	99,94
0420	CINTA CIRCULAR EM ACO GALVANIZADO DE 150 MM DE DIAMETRO PARA FIXACAO DE CAIXA MEDICAO, INCLUI PARAFUSOS E PORCAS	UN	2,000	17,20	34,40	0,00	99,94
7091	TE SANITARIO, PVC, DN 100 X 100 MM, SERIE NORMAL, PARA ESGOTO PREDIAL	UN	3,155	10,53	33,22	0,00	99,94
4823	MASSA PLASTICA PARA MARMORE/GRANITO	KG	1,086	30,55	33,17	0,00	99,94
40424	CHAPA DE ACO CARBONO LAMINADO A QUENTE, QUALIDADE ESTRUTURAL, BITOLA 3/16", E =4,75 MM (37,29 KG/M2)	KG	7,246	4,56	33,04	0,00	99,94
0392	ABRACADEIRA EM ACO PARA AMARRACAO DE ELETRODUTOS, TIPO D, COM 1/2" E PARAFUSO DE FIXACAO	UN	62,052	0,53	32,89	0,00	99,94
35 000 737	BETONEIRA 400 L, MOTOR DIESEL 7 HP	UN	0,010	3 250,00	31,38	0,00	99,94
3835	LUVA DE CORRER PVC, JE, DN 150 MM, PARA REDE COLETORA DE ESGOTO (NBR 10569)	UN	1,000	31,26	31,26	0,00	99,94
35 000 612	TABUA DE PINUS - 30 X 2,5 CM	M2	1,925	15,71	30,24	0,00	99,94
0099	ADAPTADOR PVC SOLDAVEL, COM FLANGE E ANEL DE VEDACAO, 50 MM X 1 1/2", PARA CAIXA D'AGUA	UN	1,000	29,87	29,87	0,00	99,95
38191	LAMPADA FLUORESCENTE COMPACTA 2U BRANCA 15 W, BASE E27 (127/220 V)	UN	3,468	8,57	29,72	0,00	99,95
3524	JOELHO PVC, SOLDAVEL, COM BUCHA DE LATAO, 90 GRAUS, 25 MM X 3/4", PARA AGUA FRIA PREDIAL	UN	6,024	4,91	29,58	0,00	99,95
6017	REGISTRO GAVETA BRUTO EM LATAO FORJADO, BITOLA 1 1/4 " (REF 1509)	UN	1,000	29,45	29,45	0,00	99,95
0568	CANTONEIRA FERRO GALVANIZADO DE ABAS IGUAIS, 2" X 3/8" (L X E), 6,9 KG/M	M	0,800	36,78	29,42	0,00	99,95
20017	GUARNICAO/ ALIZAR/ VISTA MACICA, E= *1* CM, L= *4,5* CM, EM CEDRINHO/ ANGELIM COMERCIAL/ EUCALIPTO/ CURUPIXA/ PEROBA/ CUMARU OU EQUIVALENTE DA REGIAO	M	9,630	2,99	28,79	0,00	99,95
0122	ADESIVO PLASTICO PARA PVC, FRASCO COM 850 GR	UN	0,643	44,26	28,45	0,00	99,95
2685	ELETRODUTO DE PVC RIGIDO ROSCAVEL DE 1 ", SEM LUVA	M	8,000	3,50	28,00	0,00	99,95
10712	GUINDAUTO HIDRAULICO, CAPACIDADE MAXIMA DE CARGA 3300 KG, MOMENTO MAXIMO DE CARGA 5,8 TM , ALCANCE MAXIMO HORIZONTAL 7,60 M, PARA MONTAGEM SOBRE CHASSI DE CAMINHAO PBT MINIMO 8000	UN	0,001	48 986,43	27,92	0,00	99,95



## CONSUMO DE INSUMOS

PROJETO: **SE16000/B0** - 000406ORÇAMENTO: **SES GOIABEIRA - MG**

PG: 27

28/08/2018

CENTRO: **SIDM** DATA BASE: **06/18**LOCALIDADE: **GOIABEIRA**

**Total \$** \_\_\_\_\_ %  
**4 004 000,03**      **100,00**

Código	Denominação	Un	Quantidade	Unitário \$	Total \$	%	% Ac.
3833	LUVA DE CORRER PVC, JE, DN 100 MM, PARA REDE COLETORA DE ESGOTO (NBR 10569)	UN	2,000	13,93	27,86	0,00	99,95
11032	GRAMPO U DE 5/8 " N8 EM FERRO GALVANIZADO	UN	4,000	6,90	27,60	0,00	99,95
1607	CONJUNTO ARRUELAS DE VEDACAO 5/16" PARA TELHA FIBROCIMENTO (UMA ARRUELA METALICA E UMA ARRUELA PVC - CONICAS)	CJ	197,063	0,14	27,59	0,00	99,96
1539	CONECTOR METALICO TIPO PARAFUSO FENDIDO (SPLIT BOLT), PARA CABOS ATE 16 MM2	UN	8,000	3,39	27,12	0,00	99,96
34548	TELA DE ACO SOLDADA GALVANIZADA/ZINCADA PARA ALVENARIA, FIO D = *1,20 A 1,70* MM, MALHA 15 X 15 MM, (C X L) *50 X 17,5* CM	M	11,760	2,29	26,93	0,00	99,96
11455	FECHO / TRINCO / FERROLHO FIO REDONDO, DE SOBREPOR, 8", EM ACO GALVANIZADO UN / ZINCADO	UN	3,509	7,61	26,70	0,00	99,96
3318	GRADE DE DISCOS MECANICA 20X24" COM 20 DISCOS 24" X 6MM COM PNEUS PARA TRANSPORTE	UN	0,001	25 000,00	26,25	0,00	99,96
11904	CABO TELEFONICO CCI 50, 4 PARES, USO INTERNO, SEM BLINDAGEM	M	19,426	1,33	25,84	0,00	99,96
1871	CAIXA OCTOGONAL DE FUNDO MOVEL, EM PVC, DE 3" X 3", PARA ELETRODUTO FLEXIVEL CORRUGADO	UN	7,708	3,14	24,20	0,00	99,96
4777	CANTONEIRA ACO ABAS IGUAIS (QUALQUER BITOLA), ESPESSURA ENTRE 1/8" E 1/4"	KG	6,960	3,40	23,66	0,00	99,96
9906	UNIAO PVC, SOLDAVEL, 25 MM, PARA AGUA FRIA PREDIAL	UN	4,000	5,85	23,40	0,00	99,96
11717	CAIXA SIFONADA PVC, 150 X 150 X 50 MM, COM GRELHA REDONDA BRANCA	UN	1,000	23,07	23,07	0,00	99,96
37329	REJUNTE EPOXI BRANCO	KG	0,574	39,87	22,90	0,00	99,96
0939	FIO DE COBRE, SOLIDO, CLASSE 1, ISOLACAO EM PVC/A, ANTICHAMA BWF-B, 450/750V, SECAO NOMINAL 2,5 MM2	M	21,300	1,05	22,36	0,00	99,96
3671	JUNTA PLASTICA DE DILATAcao PARA PISOS, COR CINZA, 17 X 3 MM (ALTURA X ESPESSURA)	M	25,453	0,87	22,14	0,00	99,97
20068	TUBO PVC, PBV, SERIE R, DN 50 MM, PARA ESGOTO OU AGUAS PLUVIAIS PREDIAL (NBR 5688)	M	3,000	7,14	21,42	0,00	99,97
6148	SIFAO PLASTICO FLEXIVEL SAIDA VERTICAL PARA COLUNA LAVATORIO, 1 X 1.1/2 "	UN	2,674	7,80	20,85	0,00	99,97
13416	TORNEIRA CROMADA DE PAREDE PARA COZINHA SEM AREJADOR, PADRAO POPULAR, 1/2 " OU 3/4 " (REF 1158)	UN	0,579	35,02	20,28	0,00	99,97
35 000 688	AFIADORA DE BROCAS ACIMA 3500 RPM	UN	0,006	3 589,45	20,16	0,00	99,97
11741	RALO SIFONADO PVC CILINDRICO, 100 X 40 MM, COM GRELHA REDONDA BRANCA	UN	4,253	4,70	19,99	0,00	99,97



## CONSUMO DE INSUMOS

PROJETO: **SE16000/B0** - 000406ORÇAMENTO: **SES GOIABEIRA - MG**

PG: 28

28/08/2018

CENTRO: **SIDM** DATA BASE: **06/18**LOCALIDADE: **GOIABEIRA**

**Total \$** \_\_\_\_\_ %  
**4 004 000,03**      **100,00**

Código	Denominação	Un	Quantidade	Unitário \$	Total \$	%	% Ac.
10999	ELETRODO REVESTIDO AWS - E6013, DIAMETRO IGUAL A 4,00 MM	KG	0,986	20,16	19,87	0,00	99,97
0022	ACO CA-25, 6,3 MM, VERGALHAO	KG	4,500	4,41	19,84	0,00	99,97
4181	NIPLE DE FERRO GALVANIZADO, COM ROSCA BSP, DE 2"	UN	1,000	19,81	19,81	0,00	99,97
3912	LUVA DE FERRO GALVANIZADO, COM ROSCA BSP, DE 2"	UN	1,000	19,80	19,80	0,00	99,97
9895	UNIAO PVC, SOLDAVEL, 32 MM, PARA AGUA FRIA PREDIAL	UN	2,000	9,88	19,76	0,00	99,97
35 000 084	DESMOLDANTE PARA FORMAS	L	2,515	7,58	19,06	0,00	99,97
38099	SUPORTE DE FIXACAO PARA ESPELHO / PLACA 4" X 2", PARA 3 MODULOS, PARA INSTALACAO DE TOMADAS E INTERRUPTORES (SOMENTE SUPORTE)	UN	17,481	1,07	18,71	0,00	99,97
11123	CHAPA DE ALUMINIO, E = 4 MM, L = 1000 MM - 10,8 KG/M2 (LIGA 1200 - H14)	KG	1,200	15,10	18,12	0,00	99,97
11825	TORNEIRA METALICA DE BOIA CONVENCIONAL PARA CAIXA D'AGUA, 1", COM HASTE METALICA E BALAO PLASTICO	UN	1,000	17,74	17,74	0,00	99,97
5318	SOLVENTE DILUENTE A BASE DE AGUARRAS	L	1,500	11,67	17,50	0,00	99,97
35 000 682	ENGATE RAPIDO EM ACO FORJADO, 3/4"	UN	0,588	28,85	16,96	0,00	99,98
1959	CURVA DE PVC 90 GRAUS, SOLDAVEL, 50 MM, PARA AGUA FRIA PREDIAL (NBR 5648)	UN	2,000	8,28	16,56	0,00	99,98
7139	TE SOLDAVEL, PVC, 90 GRAUS, 25 MM, PARA AGUA FRIA PREDIAL (NBR 5648)	UN	18,361	0,90	16,53	0,00	99,98
7568	BUCHA DE NYLON SEM ABA S10, COM PARAFUSO DE 6,10 X 65 MM EM ACO ZINCADO COM ROSCA SOBERBA, CABECA CHATA E FENDA PHILLIPS	UN	45,624	0,36	16,42	0,00	99,98
11753	REGISTRO PRESSAO BRUTO EM LATAO FORJADO, BITOLA 3/4 " (REF 1400)	UN	1,253	12,68	15,89	0,00	99,98
35274	PILAR DE MADEIRA NAO APARELHADA *10 X 10* CM, MACARANDUBA, ANGELIM OU EQUIVALENTE DA REGIAO	M	0,521	29,82	15,52	0,00	99,98
20155	JOELHO, PVC SERIE R, 90 GRAUS, DN 50 MM, PARA ESGOTO PREDIAL	UN	3,000	4,81	14,43	0,00	99,98
25 003 732	ARRUELA BORRACHA FLANGE PN10 DN80	UN	14,000	1,03	14,42	0,00	99,98
7097	TE SANITARIO, PVC, DN 50 X 50 MM, SERIE NORMAL, PARA ESGOTO PREDIAL	UN	3,047	4,68	14,26	0,00	99,98
1870	CURVA 90 GRAUS, LONGA, DE PVC RIGIDO ROSCAVEL, DE 1/2", PARA ELETRODUTO	UN	7,034	2,01	14,14	0,00	99,98





## CONSUMO DE INSUMOS

PROJETO: **SE16000/B0** - 000406ORÇAMENTO: **SES GOIABEIRA - MG**

PG: 29

28/08/2018

CENTRO: **SIDM** DATA BASE: **06/18**LOCALIDADE: **GOIABEIRA**

**Total \$** \_\_\_\_\_ %  
**4 004 000,03**      **100,00**

Código	Denominação	Un	Quantidade	Unitário \$	Total \$	%	% Ac.
6146	SIFAO PLASTICO TIPO COPO PARA TANQUE, 1.1/4 X 1.1/2 "	UN	1,000	14,01	14,01	0,00	99,98
V0000011	CONTRA-PINO EM AÇO ZINCADO 1/8"X3"	UN	2,000	7,00	14,00	0,00	99,98
3659	JUNCAO SIMPLES, PVC, DN 100 X 50 MM, SERIE NORMAL PARA ESGOTO PREDIAL	UN	1,313	10,55	13,85	0,00	99,98
7129	TE DE REDUCAO, PVC, SOLDAVEL, 90 GRAUS, 50 MM X 25 MM, PARA AGUA FRIA PREDIAL	UN	2,000	6,82	13,64	0,00	99,98
3529	JOELHO PVC, SOLDAVEL, 90 GRAUS, 25 MM, PARA AGUA FRIA PREDIAL	UN	25,108	0,54	13,56	0,00	99,98
11712	CAIXA SIFONADA PVC, 150 X 150 X 50 MM, COM GRELHA QUADRADA BRANCA (NBR 5688)	UN	0,626	21,23	13,30	0,00	99,98
0065	ADAPTADOR PVC SOLDAVEL CURTO COM BOLSA E ROSCA, 25 MM X 3/4", PARA AGUA FRIA	UN	16,253	0,80	13,00	0,00	99,98
14618	SERRA CIRCULAR DE BANCADA COM MOTOR ELETRICO, POTENCIA DE *1600* W, PARA DISCO DE DIAMETRO DE 10" (250 MM)	UN	0,012	1 040,05	12,43	0,00	99,98
V0000010	PINO EM AÇO ZINCADO 1"X10"	UN	1,000	12,40	12,40	0,00	99,98
4824	GRANILHA/ GRANA/ PEDRISCO OU AGREGADO EM MARMORE/ GRANITO/ QUARTZO E CALCARIO, PRETO, CINZA, PALHA OU BRANCO	KG	30,000	0,41	12,30	0,00	99,98
3456	COTOVELO 90 GRAUS DE FERRO GALVANIZADO, COM ROSCA BSP, DE 3/4"	UN	2,000	5,84	11,68	0,00	99,98
1933	CURVA PVC CURTA 90 GRAUS, DN 40 MM, PARA ESGOTO PREDIAL	UN	4,000	2,88	11,52	0,00	99,98
6153	VALVULA EM PLASTICO BRANCO PARA TANQUE OU LAVATORIO 1 ", SEM UNHO E SEM LADRAO	UN	4,095	2,81	11,51	0,00	99,98
13896	VIBRADOR DE IMERSAO, DIAMETRO DA PONTEIRA DE *45* MM, COM MOTOR ELETRICO TRIFASICO DE 2 HP (2 CV)	UN	0,006	1 964,62	11,49	0,00	99,99
11267	ARRUELA REDONDA DE LATAO, DIAMETRO EXTERNO = 34 MM, ESPESSURA = 2,5 MM, DIAMETRO DO FURO = 17 MM	UN	2,000	5,72	11,44	0,00	99,99
40839	PARAFUSO, ASTM A307 - GRAU A, SEXTAVADO, ZINCADO, DIAMETRO 3/8? X 1? (9,52 MM X 25,4 MM)	CEN	0,200	57,01	11,40	0,00	99,99
38780	LAMPADA FLUORESCENTE COMPACTA 3U BRANCA 20 W, BASE E27 (127/220 V)	UN	1,155	9,78	11,30	0,00	99,99
35 000 985	RADIO COMUNICADOR PORTATIL - PAR	MES	0,129	83,50	10,76	0,00	99,99
35 000 684	ABRACADEIRA BI-PARTIDA ACO FORJADO 1	UN	0,588	18,18	10,69	0,00	99,99
5103	CAIXA SIFONADA PVC, 100 X 100 X 50 MM, COM GRELHA REDONDA BRANCA	UN	1,155	9,11	10,52	0,00	99,99



## CONSUMO DE INSUMOS

PROJETO: **SE16000/B0** - 000406ORÇAMENTO: **SES GOIABEIRA - MG**PG: **30**

28/08/2018

CENTRO: **SIDM** DATA BASE: **06/18**LOCALIDADE: **GOIABEIRA**

**Total \$** \_\_\_\_\_ %  
**4 004 000,03**      **100,00**

Código	Denominação	Un	Quantidade	Unitário \$	Total \$	%	% Ac.
9866	TUBO PVC, ROSCAVEL, 1", AGUA FRIA PREDIAL	M	1,200	8,67	10,40	0,00	99,99
2633	CURVA 90 GRAUS, PARA ELETRODUTO, EM ACO GALVANIZADO ELETROLITICO, DIAMETRO DE 20 MM (3/4")	UN	4,000	2,59	10,36	0,00	99,99
20080	ADESIVO PLASTICO PARA PVC, FRASCO COM 175 GR	UN	0,732	14,05	10,28	0,00	99,99
4346	PARAFUSO DE FERRO POLIDO, SEXTAVADO, COM ROSCA PARCIAL, DIAMETRO 5/8", COMPRIMENTO 6", COM PORCA E ARRUELA DE PRESSAO MEDIA	UN	2,000	5,10	10,20	0,00	99,99
35 000 842	BASCULA ACO SAE E= 3/16 SISTEMA ARTICUL	UN	0,001	18 500,00	10,14	0,00	99,99
35 000 600	CAIBRO EM MADEIRA DE LEI - 6 X 4 CM	M	1,934	5,21	10,08	0,00	99,99
38383	LIXA D'AGUA EM FOLHA, GRAO 100	UN	6,764	1,46	9,88	0,00	99,99
3670	JUNCAO SIMPLES, PVC, 45 GRAUS, DN 100 X 100 MM, SERIE NORMAL PARA ESGOTO PREDIAL	UN	0,626	14,60	9,15	0,00	99,99
39764	QUADRO DE DISTRIBUICAO SEM BARRAMENTO, COM PORTA, DE EMBUTIR, EM CHAPA DE ACO GALVANIZADO, PARA 6 DISJUNTORES NEMA	UN	0,313	28,22	8,84	0,00	99,99
7104	TE DE REDUCAO, PVC, SOLDAVEL, 90 GRAUS, 25 MM X 20 MM, PARA AGUA FRIA PREDIAL	UN	4,000	2,14	8,56	0,00	99,99
V0000009	PINO EM AÇO ZINCADO 1"X8"	UN	1,000	8,50	8,50	0,00	99,99
3536	JOELHO PVC, SOLDAVEL, 90 GRAUS, 32 MM, PARA AGUA FRIA PREDIAL	UN	6,000	1,40	8,40	0,00	99,99
10835	JOELHO PVC, COM BOLSA E ANEL, 90 GRAUS, DN 40 X *38* MM, SERIE NORMAL, PARA ESGOTO PREDIAL	UN	3,000	2,77	8,31	0,00	99,99
6155	VALVULA EM PLASTICO CROMADO TIPO AMERICANA PARA PIA DE COZINHA 3.1/2 " X 1.1/2 ", SEM ADAPTADOR	UN	0,579	13,89	8,04	0,00	99,99
36487	GUINCHO ELETRICO DE COLUNA, CAPACIDADE 400 KG, COM MOTO FREIO, MOTOR TRIFASICO DE 1,25 CV	UN	0,002	4 547,30	7,99	0,00	99,99
21127	FITA ISOLANTE ADESIVA ANTICHAMA, USO ATE 750 V, EM ROLO DE 19 MM X 5 M	UN	2,636	2,98	7,85	0,00	99,99
0301	ANEL BORRACHA PARA TUBO ESGOTO PREDIAL, DN 100 MM (NBR 5688)	UN	4,984	1,48	7,38	0,00	99,99
6141	ENGATE/RABICHO FLEXIVEL PLASTICO (PVC OU ABS) BRANCO 1/2 " X 30 CM	UN	2,095	3,52	7,37	0,00	99,99
34547	TELA DE ACO SOLDADA GALVANIZADA/ZINCADA PARA ALVENARIA, FIO D = *1,20 A 1,70* MM, MALHA 15 X 15 MM, (C X L) *50 X 12* CM	M	3,140	2,34	7,35	0,00	99,99



## CONSUMO DE INSUMOS

PROJETO: **SE16000/B0** - 000406ORÇAMENTO: **SES GOIABEIRA - MG**

PG: 31

28/08/2018

CENTRO: **SIDM** DATA BASE: **06/18**LOCALIDADE: **GOIABEIRA**

**Total \$** \_\_\_\_\_ %  
**4 004 000,03**      **100,00**

Código	Denominação	Un	Quantidade	Unitário \$	Total \$	%	% Ac.
9867	TUBO PVC, SOLDAVEL, DN 20 MM, AGUA FRIA (NBR-5648)	M	4,000	1,82	7,28	0,00	99,99
20254	CAIXA DE PASSAGEM METALICA DE SOBREPOR COM TAMPA PARAFUSADA, DIMENSOES 15 X 15 X 10 CM	UN	0,579	12,39	7,17	0,00	99,99
0406	FITA ACO INOX PARA CINTAR POSTE, L = 19 MM, E = 0,5 MM (ROLO DE 30M)	UN	0,133	53,25	7,10	0,00	99,99
12034	CURVA 180 GRAUS, DE PVC RIGIDO ROSCAVEL, DE 3/4", PARA ELETRODUTO	UN	2,000	3,49	6,98	0,00	99,99
1874	CURVA 90 GRAUS, LONGA, DE PVC RIGIDO ROSCAVEL, DE 1 1/4", PARA ELETRODUTO	UN	2,000	3,48	6,96	0,00	99,99
4894	PLUG OU BUJAO DE FERRO GALVANIZADO, DE 1 1/4"	UN	1,000	6,82	6,82	0,00	99,99
10498	MASSA PARA VIDRO	KG	1,600	4,20	6,72	0,00	99,99
4332	PARAFUSO ZINCADO, SEXTAVADO, COM ROSCA INTEIRA, DIAMETRO 3/8", COMPRIMENTO 2"	UN	12,000	0,54	6,48	0,00	99,99
2674	ELETRODUTO DE PVC RIGIDO ROSCAVEL DE 3/4 ", SEM LUVA	M	2,867	2,24	6,42	0,00	99,99
4720	PEDRA BRITADA N. 0, OU PEDRISCO (4,8 A 9,5 MM) POSTO PEDREIRA/FORNECEDOR, SEM FRETE	M3	0,083	75,01	6,22	0,00	99,99
1956	CURVA DE PVC 90 GRAUS, SOLDAVEL, 25 MM, PARA AGUA FRIA PREDIAL (NBR 5648)	UN	3,000	2,05	6,15	0,00	100,00
3517	JOELHO PVC, SOLDAVEL, BB, 90 GRAUS, DN 40 MM, PARA ESGOTO PREDIAL	UN	5,445	1,08	5,88	0,00	100,00
20148	JOELHO, PVC SERIE R, 45 GRAUS, DN 40 MM, PARA ESGOTO PREDIAL	UN	2,000	2,79	5,58	0,00	100,00
1203	CAP PVC, ROSCAVEL, 1 1/4", AGUA FRIA PREDIAL	UN	1,000	5,50	5,50	0,00	100,00
6142	CONJUNTO DE LIGACAO PARA BACIA SANITARIA AJUSTAVEL, EM PLASTICO BRANCO, COM TUBO, CANOPLA E ESPUDE	UN	1,000	5,42	5,42	0,00	100,00
5067	PREGO DE ACO POLIDO COM CABECA 16 X 24 (2 1/4 X 12)	KG	0,578	9,35	5,41	0,00	100,00
V0000007	CABO DE ACO SAE 1045 GALVANIZADO (ZINCADO), DIAMETRO 6,4 MM	M	2,400	2,22	5,33	0,00	100,00
10489	VIDRACEIRO	H	0,455	11,36	5,17	0,00	100,00
12294	SOQUETE DE PORCELANA BASE E27, PARA USO AO TEMPO, PARA LAMPADAS	UN	0,639	7,90	5,05	0,00	100,00
9905	UNIAO PVC, SOLDAVEL, 20 MM, PARA AGUA FRIA PREDIAL	UN	1,000	4,95	4,95	0,00	100,00
1892	LUVA EM PVC RIGIDO ROSCAVEL, DE 1", PARA ELETRODUTO	UN	4,000	1,23	4,92	0,00	100,00



## CONSUMO DE INSUMOS

PROJETO: **SE16000/B0** - 000406ORÇAMENTO: **SES GOIABEIRA - MG**

PG: 32

28/08/2018

CENTRO: **SIDM** DATA BASE: **06/18**LOCALIDADE: **GOIABEIRA**

**Total \$** \_\_\_\_\_ %  
**4 004 000,03**      **100,00**

Código	Denominação	Un	Quantidade	Unitário \$	Total \$	%	% Ac.
37411	TELA DE ACO SOLDADA GALVANIZADA/ZINCADA PARA ALVENARIA, FIO D = *1,24 MM, MALHA 25 X 25 MM	M2	0,420	11,49	4,83	0,00	100,00
0036	ACO CA-60, 4,2 MM, VERGALHAO	KG	1,094	4,21	4,61	0,00	100,00
37595	ARGAMASSA COLANTE TIPO ACIII	KG	3,225	1,37	4,42	0,00	100,00
4178	NIPLE DE FERRO GALVANIZADO, COM ROSCA BSP, DE 3/4"	UN	1,000	4,30	4,30	0,00	100,00
0296	ANEL BORRACHA PARA TUBO ESGOTO PREDIAL DN 50 MM (NBR 5688)	UN	4,987	0,83	4,14	0,00	100,00
11058	PARAFUSO ROSCA SOBERBA ZINCADO CABECA CHATA FENDA SIMPLES 5,5 X 65 MM (2.1/2 ")	UN	17,352	0,23	3,99	0,00	100,00
39319	TERMINAL DE VENTILACAO, 50 MM, SERIE NORMAL, ESGOTO PREDIAL	UN	1,000	3,91	3,91	0,00	100,00
2689	ELETRODUTO PVC FLEXIVEL CORRUGADO, COR AMARELA, DE 20 MM	M	3,568	1,08	3,85	0,00	100,00
11950	BUCHA DE NYLON SEM ABA S6, COM PARAFUSO DE 4,20 X 40 MM EM ACO ZINCADO COM ROSCA SOBERBA, CABECA CHATA E FENDA PHILLIPS	UN	32,017	0,12	3,84	0,00	100,00
3540	JOELHO PVC, SOLDAVEL, 90 GRAUS, 50 MM, PARA AGUA FRIA PREDIAL	UN	1,000	3,79	3,79	0,00	100,00
3855	LUVA SOLDAVEL COM BUCHA DE LATAO, PVC, 20 MM X 1/2"	UN	1,000	3,40	3,40	0,00	100,00
0813	BUCHA DE REDUCAO DE PVC, SOLDAVEL, LONGA, COM 50 X 25 MM, PARA AGUA FRIA PREDIAL	UN	1,000	3,37	3,37	0,00	100,00
3753	LAMPADA FLUORESCENTE TUBULAR T10, DE 20 OU 40 W, BIVOLT	UN	0,639	5,23	3,34	0,00	100,00
3767	LIXA EM FOLHA PARA PAREDE OU MADEIRA, NUMERO 120 (COR VERMELHA)	UN	5,600	0,57	3,19	0,00	100,00
0108	ADAPTADOR PVC SOLDAVEL CURTO COM BOLSA E ROSCA, 32 MM X 1", PARA AGUA FRIA	UN	2,000	1,58	3,16	0,00	100,00
3516	JOELHO PVC, SOLDAVEL, BB, 45 GRAUS, DN 40 MM, PARA ESGOTO PREDIAL	UN	1,734	1,78	3,09	0,00	100,00
6138	VEDACAO PVC, 100 MM, PARA SAIDA VASO SANITARIO	UN	2,095	1,44	3,02	0,00	100,00
35 000 673	COPIAS SULFITE P/B - FORMATO A-1	UN	0,746	4,04	3,02	0,00	100,00
11055	PARAFUSO ROSCA SOBERBA ZINCADO CABECA CHATA FENDA SIMPLES 3,5 X 25 MM (1 ")	UN	69,605	0,04	2,78	0,00	100,00
4815	BALDE VERMELHO PARA SINALIZACAO DE VIAS	UN	0,639	4,20	2,68	0,00	100,00



## CONSUMO DE INSUMOS

PROJETO: **SE16000/B0** - 000406ORÇAMENTO: **SES GOIABEIRA - MG**

PG: 33

28/08/2018

CENTRO: **SIDM** DATA BASE: **06/18**LOCALIDADE: **GOIABEIRA**

**Total \$** \_\_\_\_\_ %  
**4 004 000,03**      **100,00**

Código	Denominação	Un	Quantidade	Unitário \$	Total \$	%	% Ac.
3148	FITA VEDA ROSCA EM ROLOS DE 18 MM X 50 M (L X C)	UN	0,261	10,29	2,68	0,00	100,00
0819	BUCHA DE REDUCAO DE PVC, SOLDAVEL, CURTA, COM 50 X 40 MM, PARA AGUA FRIA PREDIAL	UN	1,000	2,65	2,65	0,00	100,00
35 000 980	MIRA DE ENCAIXE - ALUMINIO - COMP. 4 M	UN	0,013	203,26	2,62	0,00	100,00
37544	MISTURADOR DE ARGAMASSA, EIXO HORIZONTAL, CAPACIDADE DE MISTURA 300 KG, MOTOR ELETRICO TRIFASICO 220/380 V, POTENCIA 5 CV	UN	0,000	7 785,80	2,60	0,00	100,00
7140	TE SOLDAVEL, PVC, 90 GRAUS, 32 MM, PARA AGUA FRIA PREDIAL (NBR 5648)	UN	1,000	2,24	2,24	0,00	100,00
7581	SAPATILHA EM ACO GALVANIZADO PARA CABOS COM DIAMETRO NOMINAL ATE 5/8"	UN	1,000	2,17	2,17	0,00	100,00
35 000 159	PASTA LUBRIFICANTE	KG	0,121	17,79	2,15	0,00	100,00
0828	BUCHA DE REDUCAO DE PVC, SOLDAVEL, CURTA, COM 25 X 20 MM, PARA AGUA FRIA PREDIAL	UN	5,000	0,37	1,85	0,00	100,00
0002	OXIGENIO, RECARGA PARA CILINDRO DE CONJUNTO OXICORTE GRANDE	M3	0,197	9,20	1,81	0,00	100,00
3542	JOELHO PVC, SOLDAVEL, 90 GRAUS, 20 MM, PARA AGUA FRIA PREDIAL	UN	5,000	0,36	1,80	0,00	100,00
4342	PORCA ZINCADA, SEXTAVADA, DIAMETRO 3/8"	UN	16,000	0,11	1,76	0,00	100,00
3526	JOELHO PVC, SOLDAVEL, PB, 90 GRAUS, DN 50 MM, PARA ESGOTO PREDIAL	UN	0,892	1,66	1,48	0,00	100,00
35 000 979	TRENA COMPR. 50 M X LARG. 13 MM	UN	0,021	66,78	1,44	0,00	100,00
0107	ADAPTADOR PVC SOLDAVEL CURTO COM BOLSA E ROSCA, 20 MM X 1/2", PARA AGUA FRIA	UN	2,000	0,71	1,42	0,00	100,00
35 000 981	BALIZA METALICA Ø3/4" (ROSQUEAVEL)	UN	0,013	102,08	1,32	0,00	100,00
39176	BUCHA EM ALUMINIO, COM ROSCA, DE 1", PARA ELETRODUTO	UN	2,000	0,64	1,28	0,00	100,00
3906	LUVA SOLDAVEL COM ROSCA, PVC, 25 MM X 3/4", PARA AGUA FRIA PREDIAL	UN	1,253	0,95	1,19	0,00	100,00
V0000058	REDUÇÃO EM PVC DN 50X40	UN	1,000	1,09	1,09	0,00	100,00
3146	FITA VEDA ROSCA EM ROLOS DE 18 MM X 10 M (L X C)	UN	0,359	2,79	1,00	0,00	100,00
39210	ARRUELA EM ALUMINIO, COM ROSCA, DE 1", PARA ELETRODUTO	UN	2,000	0,48	0,96	0,00	100,00
20085	ANEL BORRACHA, DN 50 MM, PARA TUBO SERIE REFORCADA ESGOTO PREDIAL	UN	1,155	0,74	0,85	0,00	100,00
7138	TE SOLDAVEL, PVC, 90 GRAUS, 20 MM, PARA AGUA FRIA PREDIAL (NBR 5648)	UN	1,000	0,65	0,65	0,00	100,00



## CONSUMO DE INSUMOS

PROJETO: **SE16000/B0** - 000406

ORÇAMENTO: **SES GOIABEIRA - MG**

PG: **34**

CENTRO: **SIDM** DATA BASE: **06/18**

LOCALIDADE: **GOIABEIRA**

28/08/2018

**Total \$** \_\_\_\_\_ **%** \_\_\_\_\_  
**4 004 000,03**      **100,00**

Código	Denominação	Un	Quantidade	Unitário \$	Total \$	%	% Ac.
1879	CURVA 90 GRAUS, LONGA, DE PVC RIGIDO ROSCAVEL, DE 3/4", PARA ELETRODUTO	UN	0,313	2,03	0,64	0,00	100,00
1891	LUVA EM PVC RIGIDO ROSCAVEL, DE 3/4", PARA ELETRODUTO	UN	0,626	0,88	0,55	0,00	100,00
1901	LUVA EM PVC RIGIDO ROSCAVEL, DE 1/2", PARA ELETRODUTO	UN	0,626	0,60	0,38	0,00	100,00
20247	PREGO DE ACO POLIDO COM CABECA 15 X 15 (1 1/4 X 13)	KG	0,016	9,72	0,16	0,00	100,00
0001	ACETILENO (RECARGA PARA CILINDRO DE CONJUNTO OXICORTE GRANDE)	KG	0,002	42,00	0,10	0,00	100,00
35 001 121	MIDIA PARA GRAVACAO TIPO DVD	UN	0,037	0,81	0,03	0,00	100,00

**CURVA ABC  
DECOMPOSIÇÃO**





# DECOMPOSIÇÃO ORÇAMENTO

PROJETO:SE16000/B0 LblNumOrc

PG: 1

CENTRO: SIDM DATA BASE: 06/18

28/08/2018

ORÇAMENTO: SES GOIABEIRA - MG

LOCALIDADE: GOIABEIRA

Código	Denominação	Un	Quantidade	Unitário \$	Total \$	%
<b>TOTAL</b>					<b>3 111 561,56</b>	<b>100,00</b>
<b>MATERIAIS</b>					<b>2 916 937,48</b>	<b>93,74</b>
3379	!EM PROCESSO DE DESATIVACAO! HASTE DE ATERRAMENTO EM	UN	3,095	28,47	88,10	0,00
35 000 684	ABRACADEIRA BI-PARTIDA EM ACO FORJADO, 1"	UN	0,588	18,18	10,69	0,00
0392	ABRACADEIRA EM ACO PARA AMARRACAO DE ELETRODUTOS,	UN	62,052	0,53	32,89	0,00
V0000047	ABRACADEIRA EM PRFV	UN	9,000	6,14	55,26	0,00
V0000016	ABRACADEIRA PARA FIXAÇÃO DOS MANGOTES DE	UN	9,000	226,56	2 039,04	0,07
V0000017	ABRACADEIRA PARA TUBOS DIÂMETRO 150MM EM CHAPA DE	UN	1,000	132,85	132,85	0,00
0001	ACETILENO (RECARGA PARA CILINDRO DE CONJUNTO OXICORTE)	KG	0,002	42,00	0,10	0,00
0022	ACO CA-25, 6,3 MM, VERGALHAO	KG	4,500	4,41	19,84	0,00
0027	ACO CA-50, 16,0 MM, VERGALHAO	KG	25 376,654	4,04	102 521,68	3,30
0033	ACO CA-50, 8,0 MM, VERGALHAO	KG	10 150,661	4,99	50 651,80	1,63
35 000 053	ACO CA-60 A OU B	TO	1,004	3 259,40	3 271,98	0,10
0036	ACO CA-60, 4,2 MM, VERGALHAO	KG	1,094	4,21	4,61	0,00
0039	ACO CA-60, 5,0 MM, VERGALHAO	KG	277,680	4,21	1 169,03	0,04
0107	ADAPTADOR PVC SOLDAVEL CURTO COM BOLSA E ROSCA, 20	UN	2,000	0,71	1,42	0,00
0065	ADAPTADOR PVC SOLDAVEL CURTO COM BOLSA E ROSCA, 25	UN	16,253	0,80	13,00	0,00
0108	ADAPTADOR PVC SOLDAVEL CURTO COM BOLSA E ROSCA, 32	UN	2,000	1,58	3,16	0,00
0096	ADAPTADOR PVC SOLDAVEL, COM FLANGE E ANEL DE	UN	3,000	12,68	38,04	0,00
0097	ADAPTADOR PVC SOLDAVEL, COM FLANGE E ANEL DE	UN	3,000	15,97	47,91	0,00
0099	ADAPTADOR PVC SOLDAVEL, COM FLANGE E ANEL DE	UN	1,000	29,87	29,87	0,00
0100	ADAPTADOR PVC SOLDAVEL, COM FLANGES E ANEL DE	UN	1,000	36,32	36,32	0,00
20080	ADESIVO PLASTICO PARA PVC, FRASCO COM 175 GR	UN	0,732	14,05	10,28	0,00
0122	ADESIVO PLASTICO PARA PVC, FRASCO COM 850 GR	UN	0,643	44,26	28,45	0,00
35 000 688	AFIADORA DE BROCAS INTEGRAIS DE PASTILHA, ROTACAO	UN	0,006	3 589,45	20,16	0,00
6114	AJUDANTE DE ARMADOR	H	317,550	9,76	3 099,29	0,10
0247	AJUDANTE DE ELETRICISTA	H	408,924	9,83	4 019,73	0,13
0252	AJUDANTE DE SERRALHEIRO	H	32,298	10,47	338,16	0,01
0242	AJUDANTE ESPECIALIZADO	H	32,008	11,87	379,93	0,01
37370	ALIMENTACAO - HORISTA (ENCARGOS COMPLEMENTARES)	H	56 358,836	0,67	37 760,42	1,21
0253	ALMOXARIFE	H	963,936	16,97	16 357,99	0,53
0296	ANEL BORRACHA PARA TUBO ESGOTO PREDIAL DN 50 MM (NBRJN	UN	4,987	0,83	4,14	0,00
0301	ANEL BORRACHA PARA TUBO ESGOTO PREDIAL, DN 100 MM	UN	4,984	1,48	7,38	0,00
20085	ANEL BORRACHA, DN 50 MM, PARA TUBO SERIE REFORCADA	UN	1,155	0,74	0,86	0,00
35 000 204	ANEL PRE-MOLDADO DE CONCRETO, COM ARMACAO E ALCA,	UN	174,540	75,77	13 224,90	0,42
35 000 203	ANEL PRE-MOLDADO DE CONCRETO, COM ARMACAO E ALCA,	UN	184,650	80,80	14 919,72	0,48
V0000084	AQUISIÇÃO DE QUADRO DE COMANDO DE MOTORES (QCM),	UN	2,000	2 972,00	5 944,00	0,19
V0000086	AQUISIÇÃO DE QUADRO DE INTERFACE, COMANDO E	UN	1,000	15 000,00	15 000,00	0,48
V0000085	AQUISIÇÃO DE QUADRO GERAL DE BAIXA TENSÃO (QGBT),	UN	1,000	5 400,00	5 400,00	0,17
0340	ARAME FARPADO GALVANIZADO, 16 BWG (1,65 MM), CLASSE	M	3 993,000	0,74	2 954,82	0,10
0345	ARAME GALVANIZADO 18 BWG, 1,24MM (0,009 KG/M)	KG	36,648	14,08	516,00	0,02
35 000 618	ARAME PRETO RECOZIDO PG.7-E (0,0016 KG / M)	KG	30,116	7,50	225,87	0,01
0337	ARAME RECOZIDO 18 BWG, 1,25 MM (0,01 KG/M)	KG	816,989	8,52	6 960,74	0,22
35 000 592	AREIA	M3	49,446	74,07	3 662,46	0,12
0367	AREIA GROSSA - POSTO JAZIDA/FORNECEDOR (RETIRADO NA	M3	39,609	67,00	2 653,78	0,08
0370	AREIA MEDIA - POSTO JAZIDA/FORNECEDOR (RETIRADO NA	M3	338,468	63,33	21 435,19	0,69
1381	ARGAMASSA COLANTE AC I PARA CERAMICAS	KG	193,177	0,45	86,93	0,00



# DECOMPOSIÇÃO ORÇAMENTO

PROJETO:SE16000/B0 LblNumOrc

PG: 2

CENTRO: SIDM DATA BASE: 06/18

28/08/2018

ORÇAMENTO: SES GOIABEIRA - MG

LOCALIDADE: GOIABEIRA

Código	Denominação	Un	Quantidade	Unitário \$	Total \$	%
37595	ARGAMASSA COLANTE TIPO ACIII	KG	3,225	1,37	4,42	0,00
37552	ARGAMASSA INDUSTRIALIZADA PARA CHAPISCO ROLADO	KG	68,744	1,95	134,05	0,00
1096	ARMACAO VERTICAL COM HASTE E CONTRA-PINO, EM CHAPA	UN	2,000	57,08	114,16	0,00
0378	ARMADOR	H	2 056,977	13,98	28 756,53	0,92
25 003 732	ARRUELA BORRACHA FLANGE PN10 DN80	UN	14,000	1,03	14,42	0,00
V0000039	ARRUELA DE BORRACHA PARA FLANGES ABF10 DN 100	UN	7,000	5,08	35,56	0,00
V0000040	ARRUELA DE BORRACHA PARA FLANGES ABF10 DN 150	UN	30,000	5,80	174,00	0,01
V0000072	ARRUELA DE BORRACHA PARA FLANGES ABF10 DN 800	UN	1,000	565,05	565,05	0,02
39210	ARRUELA EM ALUMINIO, COM ROSCA, DE 1", PARA ELETRODUTO	UN	2,000	0,48	0,96	0,00
V0000008	ARRUELA LISA TIPO A 2"X1"X2" - AÇO - PB 173	UN	24,000	3,50	84,00	0,00
11267	ARRUELA REDONDA DE LATAO, DIAMETRO EXTERNO = 34 MM,	UN	2,000	5,72	11,44	0,00
40331	ASSENTADOR DE MANILHAS	H	849,062	15,15	12 863,28	0,41
0246	AUXILIAR DE ENCANADOR OU BOMBEIRO HIDRAULICO	H	484,304	9,93	4 809,14	0,16
6127	AUXILIAR DE PEDREIRO	H	18,761	9,70	181,98	0,01
0244	AUXILIAR DE TOPOGRAFO	H	212,470	10,51	2 233,06	0,07
36150	AVENTAL DE SEGURANCA DE RASPA DE COURO 1,00 X 0,60 M	UN	136,709	29,70	4 060,26	0,13
4760	AZULEJISTA OU LADRILHISTA	H	18,180	15,68	285,07	0,01
10422	BACIA SANITARIA (VASO) COM CAIXA ACOPLADA, DE LOUCA	UN	3,095	351,95	1 089,14	0,04
0010	BALDE PLASTICO CAPACIDADE *10* L	UN	355,439	8,79	3 124,31	0,10
4815	BALDE VERMELHO PARA SINALIZACAO DE VIAS	UN	0,639	4,20	2,68	0,00
35 000 981	BALIZA METALICA PARA TOPOGRAFIA - DIAMETRO 3/4"	UN	0,013	102,08	1,32	0,00
1746	BANCA/PIA DE ACO INOXIDAVEL (AISI 430) COM 1 CUBA	UN	2,000	154,50	309,00	0,01
0541	BANCADA DE MARMORE SINTETICO COM UMA CUBA, 120 X *60*	UN	0,579	112,61	65,20	0,00
11692	BANCADA/ BANCA EM MARMORE, POLIDO, BRANCO COMUM, E=M2	UN	2,010	348,82	701,13	0,02
V0000018	BANDEJA PERFURADA PARA DISTRIBUIÇÃO DO ESGOTO EM	UN	25,000	1 439,60	35 990,00	1,16
37597	BATE-ESTACAS POR GRAVIDADE, POTENCIA160 HP, PESO DO	UN	0,001	312 221,25	178,04	0,01
10535	BETONEIRA CAPACIDADE NOMINAL 400 L, CAPACIDADE DE	UN	0,021	2 937,50	61,34	0,00
36397	BETONEIRA, CAPACIDADE NOMINAL 600 L, CAPACIDADE DE	UN	0,007	11 949,15	80,65	0,00
7271	BLOCO CERAMICO (ALVENARIA DE VEDACAO), 8 FUROS, DE 9 XUN	UN	11 625,000	0,43	4 998,75	0,16
7266	BLOCO CERAMICO (ALVENARIA DE VEDACAO), DE 9 X 19 X 19	MIL	2,333	434,66	1 014,16	0,03
7267	BLOCO CERAMICO (ALVENARIA VEDACAO), 6 FUROS, DE 9 X 14	UN	744,800	0,30	223,44	0,01
0651	BLOCO VEDACAO CONCRETO 14 X 19 X 39 CM (CLASSE C - NBR UN	UN	54,400	1,37	74,53	0,00
0654	BLOCO VEDACAO CONCRETO 19 X 19 X 39 CM (CLASSE C - NBR UN	UN	595,919	1,77	1 054,78	0,03
38399	BOLSA DE LONA PARA FERRAMENTAS *50 X 35 X 25* CM	UN	12,006	141,30	1 696,42	0,05
12893	BOTA DE SEGURANCA COM BIQUEIRA DE ACO E COLARINHO	PAR	82,708	48,00	3 970,00	0,13
35 000 596	BRITA 1	M3	22,839	83,13	1 898,57	0,06
35 000 597	BRITA 2	M3	27,879	54,19	1 510,74	0,05
35 000 693	BROCA INTEGRAL, SERIE 11, 7/8" X (1600 X 33) MM	UN	6,972	328,05	2 287,16	0,07
35 000 692	BROCA INTEGRAL, SERIE 11, 7/8" X (800 X 34) MM	UN	6,972	280,60	1 956,34	0,06
7568	BUCHA DE NYLON SEM ABA S10, COM PARAFUSO DE 6,10 X 65	UN	45,624	0,36	16,42	0,00
11950	BUCHA DE NYLON SEM ABA S6, COM PARAFUSO DE 4,20 X 40	UN	32,017	0,12	3,84	0,00
0828	BUCHA DE REDUCAO DE PVC, SOLDAVEL, CURTA, COM 25 X 20	UN	5,000	0,37	1,85	0,00
0819	BUCHA DE REDUCAO DE PVC, SOLDAVEL, CURTA, COM 50 X 40	UN	1,000	2,65	2,65	0,00
0813	BUCHA DE REDUCAO DE PVC, SOLDAVEL, LONGA, COM 50 X 25	UN	1,000	3,37	3,37	0,00
39176	BUCHA EM ALUMINIO, COM ROSCA, DE 1", PARA ELETRODUTO	UN	2,000	0,64	1,28	0,00
V0000007	CABO DE ACO SAE 1045 GALVANIZADO (ZINCADO), DIAMETRO	M	2,400	2,22	5,33	0,00
0857	CABO DE COBRE NU 16 MM2 MEIO-DURO	M	13,690	7,18	98,30	0,00



# DECOMPOSIÇÃO ORÇAMENTO

PROJETO:SE16000/B0 LblNumOrc

PG: 3

CENTRO: SIDM DATA BASE: 06/18

28/08/2018

ORÇAMENTO: SES GOIABEIRA - MG

LOCALIDADE: GOIABEIRA

Código	Denominação	Un	Quantidade	Unitário \$	Total \$	%
1014	CABO DE COBRE, FLEXIVEL, CLASSE 4 OU 5, ISOLACAO EM	M	133,905	1,02	136,58	0,00
0981	CABO DE COBRE, FLEXIVEL, CLASSE 4 OU 5, ISOLACAO EM	M	94,606	1,82	172,18	0,01
0983	CABO DE COBRE, RIGIDO, CLASSE 2, ISOLACAO EM PVC/A,	M	120,012	0,61	73,21	0,00
11904	CABO TELEFONICO CCI 50, 4 PARES, USO INTERNO, SEM	M	19,426	1,33	25,84	0,00
37734	CACAMBA METALICA BASCULANTE COM CAPACIDADE DE 10 M3UN		0,078	34 321,67	2 685,27	0,09
37733	CACAMBA METALICA BASCULANTE COM CAPACIDADE DE 6 M3 UN		0,010	25 734,26	246,07	0,01
35 000 614	CAIBRO / LONGARINA EM MADEIRA DE LEI, COM ESPESSURA	M	166,891	11,72	1 955,96	0,06
35 000 600	CAIBRO EM MADEIRA DE LEI - 6 X 4 CM	M	1,934	5,21	10,08	0,00
34636	CAIXA D'AGUA EM POLIETILENO 1000 LITROS, COM TAMP	UN	3,000	329,95	989,85	0,03
34637	CAIXA D'AGUA EM POLIETILENO 500 LITROS, COM TAMP	UN	1,000	189,44	189,44	0,01
V0000001	CAIXA DE DISTRIBUIÇÃO DE VAZÃO (CDV) DO UASB EM PRFV,	UN	1,000	5 015,00	5 015,00	0,16
20254	CAIXA DE PASSAGEM METALICA DE SOBREPOR COM TAMP	UN	0,579	12,39	7,17	0,00
3279	CAIXA INSPECAO, CONCRETO PRE MOLDADO, CIRCULAR, COM UN		1,205	106,38	128,23	0,00
1062	CAIXA INTERNA DE MEDICAO PARA 1 MEDIDOR TRIFASICO, COMUN		1,000	115,99	115,99	0,00
1871	CAIXA OCTOGONAL DE FUNDO MOVEL, EM PVC, DE 3" X 3",	UN	7,708	3,14	24,20	0,00
5103	CAIXA SIFONADA PVC, 100 X 100 X 50 MM, COM GRELHA	UN	1,155	9,11	10,52	0,00
11712	CAIXA SIFONADA PVC, 150 X 150 X 50 MM, COM GRELHA	UN	0,626	21,23	13,30	0,00
11717	CAIXA SIFONADA PVC, 150 X 150 X 50 MM, COM GRELHA	UN	1,000	23,07	23,07	0,00
1106	CAL HIDRATADA CH-I PARA ARGAMASSAS	KG	2 890,239	0,60	1 734,14	0,06
10541	CALHA/CANALETA DE CONCRETO SIMPLES, TIPO MEIA CANA, DM		80,000	27,20	2 176,00	0,07
37745	CAMINHÃO TOCO, PESO BRUTO TOTAL 13000 KG, CARGA UTIL UN		0,008	211 643,50	1 593,54	0,05
37752	CAMINHÃO TOCO, PESO BRUTO TOTAL 16000 KG, CARGA UTIL UN		0,002	235 955,70	526,76	0,02
37760	CAMINHÃO TOCO, PESO BRUTO TOTAL 16000 KG, CARGA UTIL UN		0,007	248 480,17	1 821,23	0,06
37761	CAMINHÃO TOCO, PESO BRUTO TOTAL 16000 KG, CARGA UTIL UN		0,002	186 192,69	355,87	0,01
37747	CAMINHÃO TRUCADO, PESO BRUTO TOTAL 23000 KG, CARGA UN		0,087	274 801,66	23 862,98	0,77
13617	CAMINHONETE CABINE SIMPLES COM MOTOR 1.6 FLEX, CAMBIOUN		0,001	45 764,19	57,63	0,00
1159	CAMINHONETE COM MOTOR A DIESEL, POTENCIA 180 CV, CABINUN		0,040	150 063,07	6 025,39	0,19
V0000020	CANALETA DE RECOLHIMENTO NO DECANTADOR EM POLIESTEBN		4,000	3 115,20	12 460,80	0,40
4777	CANTONEIRA ACO ABAS IGUAIS (QUALQUER BITOLA),	KG	6,960	3,40	23,66	0,00
0568	CANTONEIRA FERRO GALVANIZADO DE ABAS IGUAIS, 2" X 3/8"	M	0,800	36,78	29,42	0,00
1203	CAP PVC, ROSCAVEL, 1 1/4", AGUA FRIA PREDIAL	UN	1,000	5,50	5,50	0,00
6117	CARPINTEIRO AUXILIAR	H	907,357	14,00	12 703,00	0,41
1214	CARPINTEIRO DE ESQUADRIAS	H	10,238	12,30	125,93	0,00
1213	CARPINTEIRO DE FORMAS	H	7 692,394	14,00	107 693,52	3,46
2711	CARRINHO DE MAO DE ACO CAPACIDADE 50 A 60 L, PNEU COM UN		29,465	114,35	3 369,30	0,11
V0000002	CESTO PARA RECOLHIMENTO DE RESÍDUOS SÓLIDOS EM TELAUN		1,000	1 285,00	1 285,00	0,04
40424	CHAPA DE ACO CARBONO LAMINADO A QUENTE, QUALIDADE	KG	7,246	4,56	33,04	0,00
1332	CHAPA DE ACO GROSSA, ASTM A36, E = 3/8 " (9,53 MM) 74,69	KG	89,630	5,49	492,07	0,02
11123	CHAPA DE ALUMINIO, E = 4 MM, L = 1000 MM - 10,8 KG/M2 (LIGA	KG	1,200	15,10	18,12	0,00
1350	CHAPA DE MADEIRA COMPENSADA RESINADA PARA FORMA DEUN		113,370	26,06	2 954,43	0,10
1358	CHAPA DE MADEIRA COMPENSADA RESINADA PARA FORMA DEM2		514,889	17,70	9 113,54	0,29
V0000019	CHUMBADOR DE EXPANSÃO E PORCA TIPO BORBOLETA EM AÇON		280,000	6,11	1 710,80	0,06
V0000034	CHUMBADOR DE EXPANSÃO EM AÇO INOX 304 - Ø 4/8"	UN	64,000	9,85	630,40	0,02
V0000005	CHUMBADOR DE EXPANSÃO Ø 3/4"	UN	16,000	4,19	67,04	0,00
1368	CHUVEIRO COMUM EM PLASTICO BRANCO, COM CANO, 3	UN	2,253	48,20	108,58	0,00
1380	CIMENTO BRANCO	KG	19,500	2,21	43,10	0,00
1379	CIMENTO PORTLAND COMPOSTO CP II-32	KG	61 903,663	0,37	22 904,36	0,74



# DECOMPOSIÇÃO ORÇAMENTO

PROJETO:SE16000/B0 LblNumOrc

PG: 4

CENTRO: SIDM DATA BASE: 06/18

28/08/2018

ORÇAMENTO: SES GOIABEIRA - MG

LOCALIDADE: GOIABEIRA

Código	Denominação	Un	Quantidade	Unitário \$	Total \$	%
35 000 591	CIMENTO PORTLAND CP II 32	SC	374,390	17,25	6 458,22	0,21
0420	CINTA CIRCULAR EM ACO GALVANIZADO DE 150 MM DE	UN	2,000	17,20	34,40	0,00
35 000 687	CINZEL ESTREITO CURTO (TALHADEIRA), LARGURA DO CORTE	UN	3,000	75,81	227,43	0,01
13458	COMPACTADOR DE SOLOS DE PERCURSAO (SOQUETE) COM	UN	0,400	14 157,42	5 665,78	0,18
V0000021	COMPORTA DE SUPERFÍCIE, TIPO MANUAL, GAVETA EM RESINAUN		1,000	11 252,48	11 252,48	0,36
V0000067	COMPORTA QUADRADA DE SENTIDO DUPLO DE FLUXO EM	UN	1,000	26 842,32	26 842,32	0,86
36525	COMPRESSOR DE AR REBOCAVEL, VAZAO 250 PCM, PRESSAO UN		0,044	48 338,31	2 144,00	0,07
1518	CONCRETO BETUMINOSO USINADO A QUENTE (CBUQ) PARA	T	487,967	273,80	133 605,31	4,29
35 000 091	CONCRETO PRE-MISTURADO, FCK - 40 MPA - USINADO COM	M3	340,680	296,38	100 970,74	3,24
34492	CONCRETO USINADO BOMBEAVEL, CLASSE DE RESISTENCIA	M3	36,862	229,52	8 460,64	0,27
12010	CONDULETE EM PVC, TIPO "B", SEM TAMPA, DE 1/2" OU 3/4"	UN	16,009	7,38	118,14	0,00
12016	CONDULETE EM PVC, TIPO "LB", SEM TAMPA, DE 1/2" OU 3/4"	UN	4,987	8,13	40,54	0,00
1539	CONECTOR METALICO TIPO PARAFUSO FENDIDO (SPLIT BOLT),UN		8,000	3,39	27,12	0,00
V0000083	CONJ. MOTO-BOMBA SUBMERSÍVEL P/ ESGOTO, TRIFÁSICO,	UN	2,000	12 000,00	24 000,00	0,77
1607	CONJUNTO ARRUELAS DE VEDACAO 5/16" PARA TELHA	CJ	197,063	0,14	27,59	0,00
6142	CONJUNTO DE LIGACAO PARA BACIA SANITARIA AJUSTAVEL,	UN	1,000	5,42	5,42	0,00
V0000011	CONTRA-PINO EM AÇO ZINCADO 1/8"X3"	UN	2,000	7,00	14,00	0,00
35 000 673	COPIAS PLOTADAS EM SULFITE P/B - FORMATO A-1	UN	0,746	4,04	3,02	0,00
3455	COTOVELO 90 GRAUS DE FERRO GALVANIZADO, COM ROSCA	UN	9,000	3,90	35,10	0,00
3471	COTOVELO 90 GRAUS DE FERRO GALVANIZADO, COM ROSCA	UN	2,000	28,12	56,24	0,00
3456	COTOVELO 90 GRAUS DE FERRO GALVANIZADO, COM ROSCA	UN	2,000	5,84	11,68	0,00
1654	CRUZETA DE FERRO GALVANIZADO, COM ROSCA BSP, DE 3/4"	UN	5,600	16,64	93,18	0,00
V0000049	CRUZETA FOFO BBBB JE DN150 ESG	UN	14,000	590,97	8 273,58	0,27
12034	CURVA 180 GRAUS, DE PVC RIGIDO ROSCAVEL, DE 3/4", PARA	UN	2,000	3,49	6,98	0,00
25 000 065	CURVA 22°30' FOFO BB JE DN 100	UN	3,000	102,29	306,87	0,01
1819	CURVA 45 GRAUS DE FERRO GALVANIZADO, COM ROSCA BSP	UN	2,000	33,91	67,82	0,00
V0000056	CURVA 45° FOFO BBB JE DN 150	UN	11,000	261,55	2 877,05	0,09
25 021 454	CURVA 45° FOFO ESG.BB JE DN 100	UN	4,000	105,09	420,36	0,01
1788	CURVA 90 GRAUS DE FERRO GALVANIZADO, COM ROSCA BSP	UN	7,000	35,85	250,95	0,01
1874	CURVA 90 GRAUS, LONGA, DE PVC RIGIDO ROSCAVEL, DE 1	UN	2,000	3,48	6,96	0,00
1870	CURVA 90 GRAUS, LONGA, DE PVC RIGIDO ROSCAVEL, DE 1/2",	UN	7,034	2,01	14,14	0,00
1879	CURVA 90 GRAUS, LONGA, DE PVC RIGIDO ROSCAVEL, DE 3/4",	UN	0,313	2,03	0,64	0,00
2633	CURVA 90 GRAUS, PARA ELETRODUTO, EM ACO GALVANIZADO	UN	4,000	2,59	10,36	0,00
V0000057	CURVA 90° FOFO BBB JE DN 150	UN	2,000	329,71	659,42	0,02
25 001 111	CURVA 90° FOFO ESG.FF PN10 DN 80	UN	2,000	161,96	323,92	0,01
V0000044	CURVA 90° FOFO FF PN10 DN 150	UN	7,000	349,96	2 449,72	0,08
1956	CURVA DE PVC 90 GRAUS, SOLDAVEL, 25 MM, PARA AGUA FRIAUN		3,000	2,05	6,15	0,00
1959	CURVA DE PVC 90 GRAUS, SOLDAVEL, 50 MM, PARA AGUA FRIAUN		2,000	8,28	16,56	0,00
1942	CURVA PVC 90 GRAUS, ROSCAVEL, 2", AGUA FRIA PREDIAL	UN	8,000	28,64	229,12	0,01
1966	CURVA PVC CURTA 90 GRAUS, 100 MM, PARA ESGOTO PREDIALUN		4,674	14,01	65,48	0,00
1933	CURVA PVC CURTA 90 GRAUS, DN 40 MM, PARA ESGOTO	UN	4,000	2,88	11,52	0,00
1970	CURVA PVC LONGA 90 GRAUS, 100 MM, PARA ESGOTO PREDIALUN		187,000	32,19	6 019,53	0,19
1865	CURVA PVC, PB, JE, 90 GRAUS, DN 150 MM, PARA REDE	UN	8,000	87,25	698,00	0,02
35 000 084	DESMOLDANTE PARA FORMAS, DESMOL OU SIMILAR.	L	2,515	7,58	19,06	0,00
2692	DESMOLDANTE PROTETOR PARA FORMAS DE MADEIRA, DE	L	14,666	5,22	76,56	0,00
2370	DISJUNTOR TIPO NEMA, MONOPOLAR 10 ATE 30A, TENSAO	UN	7,081	11,92	84,41	0,00
2392	DISJUNTOR TIPO NEMA, TRIPOLAR 10 ATE 50A, TENSAO	UN	1,000	80,01	80,01	0,00



# DECOMPOSIÇÃO ORÇAMENTO

PROJETO:SE16000/B0 LblNumOrc

PG: 5

CENTRO: SIDM DATA BASE: 06/18

28/08/2018

ORÇAMENTO: SES GOIABEIRA - MG

LOCALIDADE: GOIABEIRA

Código	Denominação	Un	Quantidade	Unitário \$	Total \$	%
2432	DOBRADICA EM ACO/FERRO, 3 1/2" X 3", E= 1,9 A 2 MM, COM	UN	10,546	42,40	447,16	0,01
2436	ELETRICISTA	H	444,218	14,00	6 219,05	0,20
11002	ELETRODO REVESTIDO AWS - E6013, DIAMETRO IGUAL A 2,50	KG	4,738	20,98	99,40	0,00
10999	ELETRODO REVESTIDO AWS - E6013, DIAMETRO IGUAL A 4,00	MMKG	0,986	20,16	19,87	0,00
10997	ELETRODO REVESTIDO AWS - E7018, DIAMETRO IGUAL A 4,00	KG	13,480	21,85	294,54	0,01
2685	ELETRODUTO DE PVC RIGIDO ROSCAVEL DE 1 ", SEM LUVA	M	8,000	3,50	28,00	0,00
2673	ELETRODUTO DE PVC RIGIDO ROSCAVEL DE 1/2 ", SEM LUVA	M	94,431	1,80	169,98	0,01
2674	ELETRODUTO DE PVC RIGIDO ROSCAVEL DE 3/4 ", SEM LUVA	M	2,867	2,24	6,42	0,00
2689	ELETRODUTO PVC FLEXIVEL CORRUGADO, COR AMARELA, DE	M	3,568	1,08	3,85	0,00
2696	ENCANADOR OU BOMBEIRO HIDRAULICO	H	2 523,421	14,00	35 327,90	1,14
4083	ENCARREGADO GERAL DE OBRAS	H	996,758	30,03	29 932,64	0,96
2705	ENERGIA ELETRICA ATE 2000 KWH INDUSTRIAL, SEM DEMANDAKW/		824,169	0,51	420,33	0,01
11683	ENGATE / RABICHO FLEXIVEL INOX 1/2 " X 30 CM	UN	2,000	25,22	50,44	0,00
35 000 682	ENGATE RAPIDO EM ACO FORJADO, 3/4"	UN	0,588	28,85	16,96	0,00
6141	ENGATE/RABICHO FLEXIVEL PLASTICO (PVC OU ABS) BRANCO	UN	2,095	3,52	7,37	0,00
2707	ENGENHEIRO CIVIL DE OBRA PLENO	H	566,664	79,19	44 874,12	1,44
V0000022	ESCADA DE ACESSO AO REATOR EM PRFV, TIPO PLATAFORMA	JUN	1,000	37 861,37	37 861,37	1,22
38476	ESCADA DUPLA DE ABRIR EM ALUMINIO, MODELO PINTOR, 8	UN	9,120	212,90	1 941,57	0,06
38477	ESCADA EXTENSIVEL EM ALUMINIO COM 6,00 M ESTENDIDA	UN	1,955	602,94	1 178,84	0,04
14525	ESCAVADEIRA HIDRAULICA SOBRE ESTEIRAS COM CACAMBA DE	N	0,000	400 500,00	151,15	0,00
36482	ESCAVADEIRA HIDRAULICA SOBRE ESTEIRAS, CACAMBA 0,80	UN	0,001	343 484,53	173,31	0,01
10685	ESCAVADEIRA HIDRAULICA SOBRE ESTEIRAS, CACAMBA	UN	0,001	360 000,00	269,65	0,01
35 000 607	ESCORA DE EUCALIPTO, SEM TRATAMENTO, DIAMETRO MINIMO	M	37,205	1,58	58,78	0,00
4111	ESCORA PRE-MOLDADA EM CONCRETO, *10 X 10* CM, H = 2,30M	JUN	26,400	24,51	647,06	0,02
11359	ESMERILHADEIRA ANGULAR ELETRICA, DIAMETRO DO DISCO 7	UN	3,001	691,19	2 074,57	0,07
39017	ESPAÇADOR / DISTANCIADOR CIRCULAR COM ENTRADA	UN	11 644,134	0,14	1 630,18	0,05
38094	ESPELHO / PLACA DE 3 POSTOS 4" X 2", PARA INSTALACAO DE	UN	17,481	2,06	36,01	0,00
37372	EXAMES - HORISTA (ENCARGOS COMPLEMENTARES)	H	56 918,836	0,37	21 059,97	0,68
10886	EXTINTOR DE INCENDIO PORTATIL COM CARGA DE AGUA	UN	0,579	113,75	65,86	0,00
10891	EXTINTOR DE INCENDIO PORTATIL COM CARGA DE PO QUIMICO	JUN	0,579	109,99	63,68	0,00
V0000037	EXTREMIDADE FOFO ABAV FP PN10 DN 150	UN	15,000	457,29	6 859,35	0,22
25 018 691	EXTREMIDADE FOFO ESG.PF ABA PN10 DN 800	UN	1,000	9 800,00	9 800,00	0,32
3097	FECHADURA DE EMBUTIR PARA PORTA DE BANHEIRO, TIPO	CJ	2,095	27,64	57,90	0,00
3080	FECHADURA DE EMBUTIR PARA PORTA EXTERNA / ENTRADA,	CJ	2,360	36,95	87,22	0,00
11455	FECHO / TRINCO / FERROLHO FIO REDONDO, DE SOBREPOR, 8"	UN	3,509	7,61	26,70	0,00
0937	FIO DE COBRE, SOLIDO, CLASSE 1, ISOLACAO EM PVC/A,	M	27,000	4,06	109,62	0,00
0939	FIO DE COBRE, SOLIDO, CLASSE 1, ISOLACAO EM PVC/A,	M	21,300	1,05	22,36	0,00
0406	FITA ACO INOX PARA CINTAR POSTE, L = 19 MM, E = 0,5 MM	UN	0,133	53,25	7,10	0,00
12815	FITA CREPE ROLO DE 25 MM X 50 M	UN	402,075	5,98	2 404,41	0,08
21127	FITA ISOLANTE ADESIVA ANTICHAMA, USO ATE 750 V, EM ROLO	UN	2,636	2,98	7,86	0,00
3146	FITA VEDA ROSCA EM ROLOS DE 18 MM X 10 M (L X C)	UN	0,359	2,79	1,00	0,00
3148	FITA VEDA ROSCA EM ROLOS DE 18 MM X 50 M (L X C)	UN	0,261	10,29	2,68	0,00
V0000075	FLANGE CEGO EM FERRO FUNDIDO DN 150	UN	2,000	147,62	295,24	0,01
V0000059	FLANGE CEGO EM FERRO FUNDIDO DN 800	UN	1,000	6 275,00	6 275,00	0,20
25 028 552	FLANGE CEGO ESG.FOFO PN10 DN 100	UN	1,000	102,06	102,06	0,00
3260	FLANGE PVC, ROSCAVEL, SEXTAVADO, SEM FUROS, 2"	UN	16,000	12,96	207,36	0,01
V0000090	FORNECIMENTO DE MATERIAIS NECESSÁRIOS À EXECUÇÃO DA	JUN	1,000	30 212,20	30 212,20	0,97





# DECOMPOSIÇÃO ORÇAMENTO

PROJETO:SE16000/B0 LblNumOrc

PG: 6

CENTRO: SIDM DATA BASE: 06/18

28/08/2018

ORÇAMENTO: SES GOIABEIRA - MG

LOCALIDADE: GOIABEIRA

Código	Denominação	Un	Quantidade	Unitário \$	Total \$	%
V0000089	FORNECIMENTO DE MATERIAIS NECESSÁRIOS À EXECUÇÃO DA UN		1,000	3 545,73	3 545,73	0,11
V0000088	FORNECIMENTO DE MATERIAIS NECESSÁRIOS À EXECUÇÃO DA UN		1,000	3 680,69	3 680,69	0,12
V0000036	FORNECIMENTO DE MATERIAIS NECESSÁRIOS À EXECUÇÃO DO UN		1,000	2 084,01	2 084,01	0,07
V0000004	FORNECIMENTO E ASSENTAMENTO DE TAMPA EM RESINA DE UN		1,000	738,41	738,41	0,02
V0000003	FORNECIMENTO E ASSENTAMENTO DE TAMPA EM RESINA DE UN		3,000	1 420,81	4 262,43	0,14
V0000023	FORNECIMENTO E COLOCAÇÃO DE GRADE PULTRUDADA EM UN		1,000	370,87	370,87	0,01
V0000024	FORNECIMENTO E COLOCAÇÃO DE GRADE PULTRUDADA EM UN		1,000	370,87	370,87	0,01
V0000025	FORNECIMENTO E COLOCAÇÃO DE GRADE PULTRUDADA EM UN		2,000	370,87	741,74	0,02
11587	FORRO DE PVC LISO, BRANCO, REGUA DE 10 CM, ESPESSURA M2		47,386	31,83	1 508,28	0,05
7307	FUNDO ANTICORROSIVO PARA METAIS FERROSOS (ZARCAO) L		6,033	24,47	147,63	0,00
4222	GASOLINA COMUM	L	2 334,438	4,86	11 345,37	0,36
35 000 121	GASOLINA TIPO A - COMUM	L	679,202	4,79	3 253,38	0,10
3318	GRADE DE DISCOS MECANICA 20X24" COM 20 DISCOS 24" X 6MM UN		0,001	25 000,00	26,25	0,00
V0000026	GRADE PULTRUDADA EM RESINA DE POLIESTER REFORÇADA UN		8,000	688,99	5 511,92	0,18
V0000027	GRADE PULTRUDADA EM RESINA DE POLIESTER REFORÇADA UN		4,000	1 004,61	4 018,44	0,13
11032	GRAMPO U DE 5/8 " N8 EM FERRO GALVANIZADO	UN	4,000	6,90	27,60	0,00
4824	GRANILHA/ GRANA/ PEDRISCO OU AGREGADO EM MARMORE/ KG		30,000	0,41	12,30	0,00
13333	GRUPO DE SOLDAGEM C/ GERADOR A DIESEL 60 CV PARA UN		0,003	103 589,77	340,85	0,01
25019	GRUPO GERADOR ESTACIONARIO, MOTOR DIESEL POTENCIA 12UN		0,001	77 747,58	45,78	0,00
V0000028	GUARDA-CORPO EM POLIESTER REFORÇADA COM FIBRA DE M		66,500	266,11	17 696,32	0,57
20017	GUARNICAO/ ALIZAR/ VISTA MACICA, E= *1* CM, L= *4,5* CM, EM M		9,630	2,99	28,80	0,00
36888	GUARNICAO/MOLDURA DE ACABAMENTO PARA ESQUADRIA DE M		44,528	9,05	402,98	0,01
36487	GUINCHO ELETRICO DE COLUNA, CAPACIDADE 400 KG, COM UN		0,002	4 547,30	8,00	0,00
10712	GUINDAUTO HIDRAULICO, CAPACIDADE MAXIMA DE CARGA 330UN		0,001	48 986,43	27,92	0,00
3363	GUINDAUTO HIDRAULICO, CAPACIDADE MAXIMA DE CARGA 620UN		0,001	68 904,00	92,43	0,00
V0000065	HASTE DE PROLONGAMENTO DN 1.1/8" L=1,95M	UN	2,000	1 850,00	3 700,00	0,12
V0000073	HASTE DE PROLONGAMENTO DN 1.1/8" L=2,10M	UN	1,000	1 985,00	1 985,00	0,06
V0000076	HASTE DE PROLONGAMENTO DN 1.1/8" L=3,50M	UN	1,000	3 240,00	3 240,00	0,10
35 000 675	HOSPEDAGEM E ALIMENTACAO - INTERIOR - CLASSE 1	UN	6,575	190,80	1 254,50	0,04
12873	IMPERMEABILIZADOR	H	1 247,575	13,98	17 441,10	0,56
0140	IMPERMEABILIZANTE FLEXIVEL BRANCO DE BASE ACRILICA	KG	85,000	13,34	1 133,90	0,04
2701	INSTALADOR DE TUBULACOES (TUBOS/EQUIPAMENTOS)	H	267,648	16,93	4 531,27	0,15
38112	INTERRUPTOR SIMPLES 10A, 250V (APENAS MODULO)	UN	9,122	4,86	44,33	0,00
11190	JANELA BASCULANTE, ACO, COM BATENTE/REQUADRO, 60 X 60UN		19,459	118,90	2 313,65	0,07
34362	JANELA DE CORRER EM ALUMINIO, 120 X 120 CM (A X L), 2 FLS, UN		2,429	406,67	987,80	0,03
3421	JANELA EM MADEIRA CEDRINHO/ ANGELIM COMERCIAL/ M2		2,892	413,63	1 196,22	0,04
3508	JOELHO PVC, 90 GRAUS, ROSCAVEL, 2", AGUA FRIA PREDIAL UN		16,000	21,91	350,56	0,01
10835	JOELHO PVC, COM BOLSA E ANEL, 90 GRAUS, DN 40 X *38* MM, UN		3,000	2,77	8,31	0,00
3542	JOELHO PVC, SOLDAVEL, 90 GRAUS, 20 MM, PARA AGUA FRIA UN		5,000	0,36	1,80	0,00
3529	JOELHO PVC, SOLDAVEL, 90 GRAUS, 25 MM, PARA AGUA FRIA UN		25,108	0,54	13,56	0,00
3536	JOELHO PVC, SOLDAVEL, 90 GRAUS, 32 MM, PARA AGUA FRIA UN		6,000	1,40	8,40	0,00
3540	JOELHO PVC, SOLDAVEL, 90 GRAUS, 50 MM, PARA AGUA FRIA UN		1,000	3,79	3,79	0,00
3516	JOELHO PVC, SOLDAVEL, BB, 45 GRAUS, DN 40 MM, PARA UN		1,734	1,78	3,09	0,00
3517	JOELHO PVC, SOLDAVEL, BB, 90 GRAUS, DN 40 MM, PARA UN		5,445	1,08	5,88	0,00
20147	JOELHO PVC, SOLDAVEL, COM BUCHA DE LATAO, 90 GRAUS, 25UN		15,000	4,13	61,95	0,00
3524	JOELHO PVC, SOLDAVEL, COM BUCHA DE LATAO, 90 GRAUS, 25UN		6,024	4,91	29,58	0,00
3526	JOELHO PVC, SOLDAVEL, PB, 90 GRAUS, DN 50 MM, PARA UN		0,892	1,66	1,48	0,00



# DECOMPOSIÇÃO ORÇAMENTO

PROJETO:SE16000/B0 LblNumOrc

PG: 7

CENTRO: SIDM DATA BASE: 06/18

28/08/2018

ORÇAMENTO: SES GOIABEIRA - MG

LOCALIDADE: GOIABEIRA

Código	Denominação	Un	Quantidade	Unitário \$	Total \$	%
20148	JOELHO, PVC SERIE R, 45 GRAUS, DN 40 MM, PARA ESGOTO	UN	2,000	2,79	5,58	0,00
20155	JOELHO, PVC SERIE R, 90 GRAUS, DN 50 MM, PARA ESGOTO	UN	3,000	4,81	14,43	0,00
3670	JUNCAO SIMPLES, PVC, 45 GRAUS, DN 100 X 100 MM, SERIE	UN	0,626	14,60	9,15	0,00
3659	JUNCAO SIMPLES, PVC, DN 100 X 50 MM, SERIE NORMAL PARA	UN	1,313	10,55	13,85	0,00
V0000061	JUNTA DESMONTAGEM TRAVADA AXIALMENTE FOFO DN 150	UN	2,000	729,94	1 459,88	0,05
25 001 085	JUNTA DTA FOFO FF PN25 DN 200X 100	UN	1,000	829,00	829,00	0,03
25 029 320	JUNTA GIBAULT FOFO P/FOFO ESG.DN 80	UN	2,000	121,00	242,00	0,01
3671	JUNTA PLASTICA DE DILATAÇÃO PARA PISOS, COR CINZA, 17 X M		25,453	0,87	22,14	0,00
35 000 206	LAJE DE REDUÇÃO DE CONCRETO ARMADO, FABRICADA	UN	24,000	166,89	4 005,36	0,13
38191	LAMPADA FLUORESCENTE COMPACTA 2U BRANCA 15 W, BASE UN		3,468	8,57	29,72	0,00
38780	LAMPADA FLUORESCENTE COMPACTA 3U BRANCA 20 W, BASE UN		1,155	9,78	11,30	0,00
3753	LAMPADA FLUORESCENTE TUBULAR T10, DE 20 OU 40 W, BIVOLT		0,639	5,23	3,34	0,00
10426	LAVATORIO LOUCA BRANCA COM COLUNA *54 X 44* CM	UN	1,000	195,34	195,34	0,01
10425	LAVATORIO LOUCA BRANCA SUSPENSO *40 X 30* CM	UN	2,095	86,14	180,43	0,01
38382	LINHA DE PEDREIRO LISA 100 M	UN	121,033	7,80	944,06	0,03
38383	LIXA D'AGUA EM FOLHA, GRAO 100	UN	6,764	1,46	9,88	0,00
3768	LIXA EM FOLHA PARA FERRO, NUMERO 150	UN	15,000	2,40	36,00	0,00
3767	LIXA EM FOLHA PARA PAREDE OU MADEIRA, NUMERO 120 (CORUN		5,600	0,57	3,19	0,00
38413	LIXADEIRA ELETRICA ANGULAR, PARA DISCO DE 7 " (180 MM),	UN	1,955	712,61	1 393,26	0,04
40271	LOCACAO DE APRUMADOR METALICO DE PILAR, COM ALTURA MES		287,391	7,80	2 241,65	0,07
40287	LOCACAO DE BARRA DE ANCORAGEM DE 0,80 A 1,20 M DE	MES	1 151,030	3,00	3 453,09	0,11
40275	LOCACAO DE VIGA SANDUICHE METALICA VAZADA PARA	MES	576,248	12,00	6 914,98	0,22
3777	LONA PLASTICA PRETA, E= 150 MICRA	M2	811,596	0,90	730,44	0,02
35 000 690	LUBRIFICADOR DE LINHA COM ENGATES	UN	0,395	379,78	149,94	0,00
3799	LUMINARIA DE SOBREPOR EM CHAPA DE ACO PARA 2	UN	9,482	58,93	558,79	0,02
12266	LUMINARIA SPOT DE SOBREPOR EM ALUMINIO COM ALETA	UN	2,313	46,33	107,16	0,00
3833	LUVA DE CORRER PVC, JE, DN 100 MM, PARA REDE COLETORA UN		2,000	13,93	27,86	0,00
3835	LUVA DE CORRER PVC, JE, DN 150 MM, PARA REDE COLETORA UN		1,000	31,26	31,26	0,00
3912	LUVA DE FERRO GALVANIZADO, COM ROSCA BSP, DE 2"	UN	1,000	19,80	19,80	0,00
1892	LUVA EM PVC RIGIDO ROSCAVEL, DE 1", PARA ELETRODUTO	UN	4,000	1,23	4,92	0,00
1901	LUVA EM PVC RIGIDO ROSCAVEL, DE 1/2", PARA ELETRODUTO UN		0,626	0,60	0,38	0,00
1891	LUVA EM PVC RIGIDO ROSCAVEL, DE 3/4", PARA ELETRODUTO UN		0,626	0,88	0,55	0,00
25 000 348	LUVA FOFO BB JE DN 150	UN	9,000	179,69	1 617,21	0,05
3877	LUVA PVC, ROSCAVEL, 1 1/4", AGUA FRIA PREDIAL	UN	9,000	4,39	39,51	0,00
3879	LUVA PVC, ROSCAVEL, 2", AGUA FRIA PREDIAL	UN	8,000	9,72	77,76	0,00
12892	LUVA RASPA DE COURO, CANO CURTO (PUNHO *7* CM)	PAR	709,535	9,00	6 385,82	0,20
3855	LUVA SOLDAVEL COM BUCHA DE LATAO, PVC, 20 MM X 1/2"	UN	1,000	3,40	3,40	0,00
3906	LUVA SOLDAVEL COM ROSCA, PVC, 25 MM X 3/4", PARA AGUA UN		1,253	0,95	1,19	0,00
2736	MADEIRA ROLICA SEM TRATAMENTO, EUCALIPTO OU	M	737,532	7,88	5 811,75	0,19
2731	MADEIRA ROLICA TRATADA, EUCALIPTO OU EQUIVALENTE DA	M	7,960	41,93	333,76	0,01
35 000 602	MADEIRIT FENOLICO (RESINADO) 220X110X10	UN	16,777	24,84	416,74	0,01
35 000 603	MADEIRIT FENOLICO (RESINADO) 220X110X14	UN	5,047	35,62	179,77	0,01
V0000066	MANCAL INTERMEDIÁRIO EM FERRO FUNDIDO DN 1.1/8"	UN	3,000	1 817,63	5 452,89	0,18
V0000046	MANGOTE DE BORRACHA FLEXÍVEL - Ø 3" L = 5,00M	UN	9,000	1 037,50	9 337,50	0,30
35 000 681	MANGUEIRA PARA AR COMPRIMIDO, P/ PRESSAO DE ATE 300 PSI,		7,392	22,46	166,02	0,00
13836	MAQUINA EXTRUSORA DE CONCRETO PARA GUIAS E SARJETAS	JN	0,003	33 448,84	96,65	0,00
4755	MARMORISTA / GRANITEIRO	H	10,471	14,31	149,84	0,00





# DECOMPOSIÇÃO ORÇAMENTO

PROJETO:SE16000/B0 LblNumOrc

PG: 8

CENTRO: SIDM DATA BASE: 06/18

28/08/2018

ORÇAMENTO: SES GOIABEIRA - MG

LOCALIDADE: GOIABEIRA

Código	Denominação	Un	Quantidade	Unitário \$	Total \$	%
14529	MARTELO PERFURADOR PNEUMATICO MANUAL, HASTE 25 X 75 UN		0,157	12 669,68	1 992,83	0,06
4051	MASSA CORRIDA PVA PARA PAREDES INTERNAS	18L	2,738	65,40	179,09	0,01
10498	MASSA PARA VIDRO	KG	1,600	4,20	6,72	0,00
4823	MASSA PLASTICA PARA MARMORE/GRANITO	KG	1,086	30,55	33,17	0,00
11697	MICTORIO COLETIVO ACO INOX (AISI 304), E = 0,8 MM, DE *100 XUN		0,313	430,57	134,85	0,00
35 001 121	MIDIA PARA GRAVAÇÃO DE DADOS, TIPO DVD	UN	0,037	0,81	0,03	0,00
35 000 980	MIRA DE ENCAIXE, FABRICADA EM ALUMINIO, COMPRIMENTO 4 UN		0,013	203,26	2,62	0,00
37544	MISTURADOR DE ARGAMASSA, EIXO HORIZONTAL, CAPACIDADE 1 UN		0,000	7 785,80	2,60	0,00
35 001 261	MOBILIZACAO E DESMOBILIZACAO DE EQUIPE, EQUIPAMENTOS E	UN	610,000	7,50	4 575,00	0,15
2437	MONTADOR ELETROMECANICO	H	3,075	15,31	47,07	0,00
36502	MOTOBOMBA CENTRIFUGA, MOTOR A GASOLINA, POTENCIA 5,40N		0,186	2 250,88	417,87	0,01
4090	MOTONIVELADORA POTENCIA BASICA LIQUIDA (PRIMEIRA	UN	0,003	535 500,00	1 869,91	0,06
4093	MOTORISTA DE CAMINHAO	H	157,862	15,46	2 440,55	0,08
20020	MOTORISTA DE CAMINHAO-BASCULANTE	H	753,069	14,57	10 972,21	0,35
4095	MOTORISTA DE CARRO DE PASSEIO	H	41,282	13,98	577,12	0,02
4096	MOTORISTA OPERADOR DE CAMINHAO COM MUNCK	H	15,273	15,95	243,61	0,01
4114	MOURAO CONCRETO CURVO, SECAO "T", H = 2,80 M + CURVA	UN	132,000	30,92	4 081,44	0,13
4213	NIPEL PVC, ROSCAVEL, 2", AGUA FRIA PREDIAL	UN	16,000	9,72	155,52	0,00
4180	NIPLE DE FERRO GALVANIZADO, COM ROSCA BSP, DE 1 1/4"	UN	6,000	9,59	57,54	0,00
4181	NIPLE DE FERRO GALVANIZADO, COM ROSCA BSP, DE 2"	UN	1,000	19,81	19,81	0,00
4178	NIPLE DE FERRO GALVANIZADO, COM ROSCA BSP, DE 3/4"	UN	1,000	4,30	4,30	0,00
35 000 122	OLEO DIESEL	L	8 286,540	3,50	29 002,89	0,93
4221	OLEO DIESEL COMBUSTIVEL COMUM	L	43 504,612	3,49	151 831,10	4,88
4252	OPERADOR DE BATE-ESTACAS	H	11,223	19,18	215,26	0,01
37666	OPERADOR DE BETONEIRA ESTACIONARIA/MISTURADOR	H	260,526	13,44	3 501,48	0,11
4234	OPERADOR DE ESCAVADEIRA	H	1 412,749	18,80	26 559,68	0,85
4253	OPERADOR DE GUINCHO	H	17,317	15,15	262,35	0,01
4230	OPERADOR DE MAQUINAS E TRATORES DIVERSOS	H	4 087,524	16,02	65 482,13	2,10
4257	OPERADOR DE MARTELETE OU MARTELETEIRO	H	999,653	13,30	13 295,39	0,43
4239	OPERADOR DE MOTONIVELADORA	H	34,007	21,40	727,74	0,02
4248	OPERADOR DE PA CARREGADEIRA	H	260,495	18,72	4 876,48	0,16
25959	OPERADOR DE PAVIMENTADORA	H	33,957	18,01	611,56	0,02
4238	OPERADOR DE ROLO COMPACTADOR	H	136,469	13,85	1 890,10	0,06
4237	OPERADOR DE TRATOR - EXCLUSIVE AGROPECUARIA	H	208,622	16,85	3 515,28	0,11
4233	OPERADOR DE USINA DE ASFALTO, DE SOLOS OU DE CONCRETO		9,435	15,46	145,87	0,00
0002	OXIGENIO, RECARGA PARA CILINDRO DE CONJUNTO OXICORTEM3		0,197	9,20	1,81	0,00
4262	PA CARREGADEIRA SOBRE RODAS, POTENCIA LIQUIDA 128 HP, UN		0,018	330 000,00	6 102,07	0,20
4263	PA CARREGADEIRA SOBRE RODAS, POTENCIA LIQUIDA 197 HP, UN		0,014	457 599,97	6 477,79	0,21
V0000041	PARAFUSO C/PORCAS P/ FLANGES-PPF10 DN16x80	UN	192,000	2,17	416,64	0,01
V0000042	PARAFUSO C/PORCAS P/ FLANGES-PPF10 DN20x90	UN	376,000	4,50	1 692,00	0,05
V0000069	PARAFUSO C/PORCAS P/ FLANGES-PPF10 DN30x130	UN	24,000	18,72	449,28	0,01
4346	PARAFUSO DE FERRO POLIDO, SEXTAVADO, COM ROSCA	UN	2,000	5,10	10,20	0,00
4351	PARAFUSO NIQUELADO 3 1/2" COM ACABAMENTO CROMADO	UN	4,189	8,39	35,15	0,00
4384	PARAFUSO NIQUELADO COM ACABAMENTO CROMADO PARA	UN	4,189	11,32	47,42	0,00
11055	PARAFUSO ROSCA SOBERBA ZINCADO CABECA CHATA FENDA UN		69,605	0,04	2,78	0,00
11058	PARAFUSO ROSCA SOBERBA ZINCADO CABECA CHATA FENDA UN		17,352	0,23	3,99	0,00
4302	PARAFUSO ZINCADO ROSCA SOBERBA, CABECA SEXTAVADA, UN		197,063	2,14	421,72	0,01



# DECOMPOSIÇÃO ORÇAMENTO

PROJETO:SE16000/B0 LblNumOrc

PG: 9

CENTRO: SIDM DATA BASE: 06/18

28/08/2018

ORÇAMENTO: SES GOIABEIRA - MG

LOCALIDADE: GOIABEIRA

Código	Denominação	Un	Quantidade	Unitário \$	Total \$	%
4332	PARAFUSO ZINCADO, SEXTAVADO, COM ROSCA INTEIRA,	UN	12,000	0,54	6,48	0,00
40839	PARAFUSO, ASTM A307 - GRAU A, SEXTAVADO, ZINCADO,	CEN	0,200	57,01	11,40	0,00
35 000 159	PASTA LUBRIFICANTE	KG	0,121	17,79	2,15	0,00
20078	PASTA LUBRIFICANTE PARA TUBOS E CONEXOES COM JUNTA	UN	47,850	16,20	775,17	0,02
4509	PECA DE MADEIRA 3A QUALIDADE 2,5 X 10CM NAO	M	164,033	2,84	465,85	0,02
4512	PECA DE MADEIRA 3A/4A QUALIDADE 2,5 X 5CM NAO	M	30,000	1,75	52,50	0,00
4433	PECA DE MADEIRA NAO APARELHADA *7,5 X 7,5* CM (3 X 3 ")	M	475,071	9,70	4 608,19	0,15
4491	PECA DE MADEIRA NATIVA / REGIONAL 7,5 X 7,5CM (3X3) NAO	M	1 099,457	5,53	6 080,00	0,20
4517	PECA DE MADEIRA NATIVA/REGIONAL 2,5 X 7,0 CM (SARRAFO-	M	3 570,253	0,63	2 249,26	0,07
4448	PECA DE MADEIRA NATIVA/REGIONAL 7,5 X 12,50 CM (3X5") NAOM		121,014	10,10	1 222,24	0,04
V0000064	PEDESTAL DE SUSPENSÃO SIMPLES FOFO	UN	1,000	6 300,23	6 300,23	0,20
4720	PEDRA BRITADA N. 0, OU PEDRISCO (4,8 A 9,5 MM) POSTO	M3	0,083	75,01	6,22	0,00
4721	PEDRA BRITADA N. 1 (9,5 a 19 MM) POSTO	M3	742,923	58,75	43 646,74	1,40
4718	PEDRA BRITADA N. 2 (19 A 38 MM) POSTO	M3	41,806	58,75	2 456,10	0,08
4722	PEDRA BRITADA N. 3 (38 A 50 MM) POSTO	M3	231,465	58,75	13 598,57	0,44
4723	PEDRA BRITADA N. 4 (50 A 76 MM) POSTO	M3	24,861	64,09	1 593,31	0,05
4730	PEDRA DE MAO OU PEDRA RACHAO PARA ARRIMO/FUNDAÇÃO	M3	31,521	61,42	1 936,02	0,06
4750	PEDREIRO	H	2 608,551	14,00	36 519,72	1,17
4765	PERFIL "I" DE AÇO LAMINADO, "I" 102 X 12,7	M	44,250	57,16	2 529,33	0,08
4767	PERFIL "I" DE AÇO LAMINADO, "I" 152 X 22	M	21,600	98,48	2 127,17	0,07
4774	PERFIL "I" DE AÇO LAMINADO, "W" 410 X 67	KG	68,998	4,56	314,63	0,01
40313	PERFIL "I" DE AÇO LAMINADO, W 250 X 38,50	KG	215,579	4,54	978,73	0,03
V0000029	PERFIL DE DECANTAÇÃO EM PVC, RETANGULAR, COR PRETA,	UN	2 033,000	10,65	21 651,45	0,70
35274	PILAR DE MADEIRA NAO APARELHADA *10 X 10* CM,	M	0,521	29,82	15,52	0,00
37395	PINO DE AÇO COM FURO, HASTE = 27 MM (AÇAO DIRETA)	CEN	1,054	33,66	35,49	0,00
V0000010	PINO EM AÇO ZINCADO 1"X10"	UN	1,000	12,40	12,40	0,00
V0000009	PINO EM AÇO ZINCADO 1"X8"	UN	1,000	8,50	8,50	0,00
4783	PINTOR	H	155,040	14,00	2 170,55	0,07
1287	PISO EM CERAMICA ESMALTADA EXTRA, PEI MAIOR OU IGUAL	AM2	23,065	18,30	422,09	0,01
4813	PLACA DE OBRA (PARA CONSTRUÇÃO CIVIL) EM CHAPA	M2	12,000	245,00	2 940,00	0,09
V0000031	PLACA RETENTORA DE ESCUMA EM POLIESTER REFORÇADA	UN	4,000	1 728,70	6 914,80	0,22
V0000032	PLACA VERTEDORA EM POLIESTER REFORÇADA COM FIBRA DE	JN	4,000	1 982,40	7 929,60	0,26
4894	PLUG OU BUJAO DE FERRO GALVANIZADO, DE 1 1/4"	UN	1,000	6,82	6,82	0,00
4752	POCEIRO / ESCAVADOR DE VALAS E TUBULOES	H	25,427	14,15	359,80	0,01
35 000 601	PONTALETE - 7 X 7 CM - EM MADEIRA DE LEI	M	87,475	4,95	433,00	0,01
35 000 685	PONTEIRO SEXTAVADO, EM AÇO ESPECIAL, PARA UTILIZAÇÃO	UN	0,958	90,97	87,11	0,00
4342	PORCA ZINCADA, SEXTAVADA, DIAMETRO 3/8"	UN	16,000	0,11	1,76	0,00
39022	PORTA DE ABRIR EM AÇO TIPO VENEZIANA, COM FUNDO	UN	5,405	527,92	2 853,60	0,09
39025	PORTA DE ABRIR EM ALUMINIO TIPO VENEZIANA, ACABAMENTO	JN	3,557	768,64	2 734,40	0,09
11367	PORTA DE MADEIRA, FOLHA LEVE (NBR 15930), E = *35* MM,	M2	1,015	75,83	76,98	0,00
10553	PORTA DE MADEIRA, FOLHA MEDIA (NBR 15930) DE 60 X 210 CM	JN	1,155	160,52	185,40	0,01
10555	PORTA DE MADEIRA, FOLHA MEDIA (NBR 15930) DE 80 X 210 CM	JN	2,360	173,14	408,68	0,01
35 000 608	PRANÇAO - 20 X 4 CM - EM MADEIRA DE LEI	M2	166,891	65,64	10 954,72	0,35
35 000 640	PREGO 18 X 30 COM CABECA.	KG	147,659	6,87	1 014,42	0,03
20247	PREGO DE AÇO POLIDO COM CABECA 15 X 15 (1 1/4 X 13)	KG	0,016	9,72	0,16	0,00
5067	PREGO DE AÇO POLIDO COM CABECA 16 X 24 (2 1/4 X 12)	KG	0,578	9,35	5,41	0,00
5068	PREGO DE AÇO POLIDO COM CABECA 17 X 21 (2 X 11)	KG	83,871	8,78	736,39	0,02



# DECOMPOSIÇÃO ORÇAMENTO

PROJETO:SE16000/B0 LblNumOrc

PG: 10

CENTRO: SIDM DATA BASE: 06/18

28/08/2018

ORÇAMENTO: SES GOIABEIRA - MG

LOCALIDADE: GOIABEIRA

Código	Denominação	Un	Quantidade	Unitário \$	Total \$	%
5061	PREGO DE ACO POLIDO COM CABECA 18 X 27 (2 1/2 X 10)	KG	176,706	8,63	1 524,98	0,05
5075	PREGO DE ACO POLIDO COM CABECA 18 X 30 (2 3/4 X 10)	KG	54,126	8,78	475,23	0,02
40568	PREGO DE ACO POLIDO COM CABECA 22 X 48 (4 1/4 X 5)	KG	4,692	8,84	41,48	0,00
40304	PREGO DE ACO POLIDO COM CABECA DUPLA 17 X 27 (2 1/2 X 11)	KG	27,859	10,83	301,72	0,01
36146	PROTETOR SOLAR FPS 30, EMBALAGEM 2 LITROS	UN	64,074	170,00	10 892,66	0,35
13393	QUADRO DE DISTRIBUICAO COM BARRAMENTO TRIFASICO, DE UN		0,579	186,74	108,12	0,00
39764	QUADRO DE DISTRIBUICAO SEM BARRAMENTO, COM PORTA, DE UN		0,313	28,22	8,84	0,00
V0000087	QUEIMADOR DE GÁS TIPO FLARE COM COMBUSTÃO ABERTA, UN		1,000	9 700,00	9 700,00	0,31
11741	RALO SIFONADO PVC CILINDRICO, 100 X 40 MM, COM GRELHA UN		4,253	4,70	19,99	0,00
25961	RASTELEIRO	H	270,913	12,17	3 297,01	0,11
V0000058	REDUÇÃO EM PVC DN 50X40	UN	1,000	1,09	1,09	0,00
25966	REDUTOR TIPO THINNER PARA ACABAMENTO	L	67,012	15,69	1 051,41	0,03
11671	REGISTRO DE ESFERA, PVC, COM VOLANTE, VS, ROSCAVEL, DN UN		16,000	47,95	767,20	0,02
25 003 290	REGISTRO FOFO CBOR.FV S14 PN10/16 DN 80	UN	2,000	393,00	786,00	0,02
25 019 977	REGISTRO FOFO CBOR.FV S14 PN10/16 DN100	UN	1,000	379,25	379,25	0,01
V0000054	REGISTRO FOFO CBOR.FV S14 PN10/16 DN150	UN	4,000	987,16	3 948,64	0,13
6019	REGISTRO GAVETA BRUTO EM LATAO FORJADO, BITOLA 1 " UN		4,000	24,96	99,84	0,00
6017	REGISTRO GAVETA BRUTO EM LATAO FORJADO, BITOLA 1 1/4 " UN		1,000	29,45	29,45	0,00
6016	REGISTRO GAVETA BRUTO EM LATAO FORJADO, BITOLA 3/4 " UN		5,000	15,81	79,05	0,00
11753	REGISTRO PRESSAO BRUTO EM LATAO FORJADO, BITOLA 3/4 " UN		1,253	12,68	15,89	0,00
V0000063	REGISTRO SERIE METRICA CHATA C/ VOLANTE E FLANGE UN		5,000	1 407,56	7 037,80	0,23
34357	REJUNTE COLORIDO, CIMENTICIO	KG	12,780	2,86	36,55	0,00
37329	REJUNTE EPOXI BRANCO	KG	0,574	39,87	22,90	0,00
V0000035	RESERVATORIO METALICO ELEVADO TIPO TACA ALTURA DOS UN		1,000	18 980,00	18 980,00	0,61
36144	RESPIRADOR DESCARTAVEL SEM VALVULA DE EXALACAO, PFFUN		5 759,478	1,12	6 450,62	0,21
36531	RETROESCAVADEIRA SOBRE RODAS COM CARREGADEIRA, UN		0,138	202 134,13	27 994,43	0,90
0536	REVESTIMENTO EM CERAMICA ESMALTADA EXTRA, PEI MENORM2		19,029	32,08	610,46	0,02
35 001 260	REVESTIMENTO EM RESINA ESTER VINILICA REFORCADA COM M2		381,000	145,00	55 245,00	1,78
14511	ROLO COMPACTADOR DE PNEUS, ESTATICO, PRESSAO UN		0,005	445 836,88	2 305,31	0,07
10642	ROLO COMPACTADOR DE PNEUS, ESTATICO, PRESSAO UN		0,001	420 000,00	342,12	0,01
14489	ROLO COMPACTADOR PE DE CARNEIRO VIBRATORIO, POTENCIUN		0,001	372 532,18	519,96	0,02
10646	ROLO COMPACTADOR VIBRATORIO DE UM CILINDRO, ACO LISOUN		0,002	268 739,89	525,08	0,02
14626	ROLO COMPACTADOR VIBRATORIO TANDEM, ACO LISO, UN		0,003	402 000,01	1 399,61	0,04
38393	ROLO DE ESPUMA POLIESTER 23 CM (SEM CABO)	UN	67,012	10,60	710,32	0,02
38390	ROLO DE LA DE CARNEIRO 23 CM (SEM CABO)	UN	67,012	23,51	1 575,45	0,05
37526	SACO DE RAFIA PARA ENTULHO, NOVO, LISO (SEM CLICHE), *60UN		1 980,000	1,99	3 940,20	0,13
7581	SAPATILHA EM ACO GALVANIZADO PARA CABOS COM UN		1,000	2,17	2,17	0,00
4417	SARRAFO DE MADEIRA NAO APARELHADA *2,5 X 7* CM, M		12,000	4,21	50,52	0,00
35 000 611	SARRAFO DE PINUS - 10 X 2,5 CM M		95,938	1,36	130,48	0,00
37373	SEGURO - HORISTA (ENCARGOS COMPLEMENTARES)	H	56 918,836	0,02	1 138,38	0,04
38396	SELADOR HORIZONTAL PARA FITA DE ACO 1 " UN		2,403	301,73	725,04	0,02
0142	SELANTE ELASTICO MONOCOMPONENTE A BASE DE 310		5,739	26,54	152,31	0,00
6106	SELIM PVC, COM TRAVAS, JE, 90 GRAUS, DN 150 X 100 MM, UN		186,000	3,30	613,80	0,02
V0000033	SEPARADOR TRIFÁSICO/COIFA MONTADO EM PLACAS DE PRFVUN		1,000	18 644,00	18 644,00	0,60
14618	SERRA CIRCULAR DE BANCADA COM MOTOR ELETRICO, UN		0,012	1 040,05	12,44	0,00
6110	SERRALHEIRO	H	75,697	14,00	1 059,76	0,03
6111	SERVENTE DE OBRAS	H	24 041,873	9,15	219 983,14	7,07



# DECOMPOSIÇÃO ORÇAMENTO

PROJETO:SE16000/B0 LblNumOrc

PG: 11

CENTRO: SIDM DATA BASE: 06/18

28/08/2018

ORÇAMENTO: SES GOIABEIRA - MG

LOCALIDADE: GOIABEIRA

Código	Denominação	Un	Quantidade	Unitário \$	Total \$	%
20262	SIFAO PLASTICO EXTENSIVEL UNIVERSAL, TIPO COPO	UN	3,000	13,47	40,41	0,00
6148	SIFAO PLASTICO FLEXIVEL SAIDA VERTICAL PARA COLUNA	UN	2,674	7,80	20,85	0,00
6146	SIFAO PLASTICO TIPO COPO PARA TANQUE, 1.1/4 X 1.1/2 "	UN	1,000	14,01	14,01	0,00
6160	SOLDADOR	H	53,835	14,80	796,76	0,03
4828	SOLEIRA/ PEITORIL EM MARMORE, POLIDO, BRANCO COMUM, L4M	M	2,500	51,53	128,82	0,00
V0000030	SOLUÇÃO ADESIVA - THF, LINHA TIGRE OU SIMILAR - 900ML	UN	14,000	77,45	1 084,30	0,04
20083	SOLUCAO LIMPADORA PARA PVC, FRASCO COM 1000 CM3	UN	1,070	38,44	41,15	0,00
5318	SOLVENTE DILUENTE A BASE DE AGUARRAS	L	1,500	11,67	17,50	0,00
12294	SOQUETE DE PORCELANA BASE E27, PARA USO AO TEMPO,	UN	0,639	7,90	5,05	0,00
38099	SUPORTE DE FIXACAO PARA ESPELHO / PLACA 4" X 2", PARA 3	UN	17,481	1,07	18,70	0,00
37591	SUPORTE MAO-FRANCESA EM ACO, ABAS IGUAIS 40 CM,	UN	5,158	28,95	149,32	0,00
3993	TABUA DE MADEIRA APARELHADA *2,5 X 15* CM,	M2	7,920	57,48	455,24	0,02
3992	TABUA DE MADEIRA APARELHADA *2,5 X 30* CM,	M	717,511	15,59	11 186,00	0,36
35 000 612	TABUA DE PINUS - 30 X 2,5 CM	M2	1,925	15,71	30,24	0,00
6189	TABUA MADEIRA 2A QUALIDADE 2,5 X 30,0CM (1 X 12") NAO	M	2 876,168	15,22	43 775,28	1,41
10567	TABUA MADEIRA 3A QUALIDADE 2,5 X 23,0CM (1 X 9") NAO	M	39,764	10,33	410,76	0,01
36153	TALABARTE DE SEGURANCA, 2 MOSQUETOES TRAVA DUPLA	UN	55,535	133,75	7 427,80	0,24
10742	TALHA MANUAL DE CORRENTE, CAPACIDADE DE 2 T COM	UN	0,600	1 070,00	642,38	0,02
V0000015	TAMPA EM POLIESTER REFORÇADA COM FIBRA DE VIDRO	UN	4,000	1 298,00	5 192,00	0,17
V0000014	TAMPA EM RESINA DE POLIESTER REFORÇADA COM FIBRA DE UN	UN	1,000	1 805,40	1 805,40	0,06
V0000012	TAMPA EM RESINA DE POLIESTER REFORÇADA COM FIBRA DE UN	UN	1,000	1 070,11	1 070,11	0,03
V0000013	TAMPA EM RESINA DE POLIESTER REFORÇADA COM FIBRA DE UN	UN	1,000	888,86	888,86	0,03
11301	TAMPAO FOFO ARTICULADO, CLASSE B125 CARGA MAX 12,5 T,	UN	141,000	328,03	46 252,23	1,49
37736	TANQUE DE ACO CARBONO NAO REVESTIDO, PARA	UN	0,009	39 250,00	337,50	0,01
37738	TANQUE DE ACO PARA TRANSPORTE DE AGUA COM	UN	0,008	32 752,09	246,60	0,01
14583	TARIFA "A" ENTRE 0 E 20M3 FORNECIMENTO D'AGUA	M3	200,000	9,83	1 966,00	0,06
14250	TARIFA DE ENERGIA ELETRICA COMERCIAL, BAIXA TENSÃO,	KW/	8 000,000	0,52	4 160,00	0,13
6296	TE DE FERRO GALVANIZADO, DE 1 1/4"	UN	2,000	18,63	37,26	0,00
6295	TE DE FERRO GALVANIZADO, DE 3/4"	UN	10,400	7,56	78,62	0,00
7104	TE DE REDUCAO, PVC, SOLDAVEL, 90 GRAUS, 25 MM X 20 MM,	UN	4,000	2,14	8,56	0,00
7129	TE DE REDUCAO, PVC, SOLDAVEL, 90 GRAUS, 50 MM X 25 MM,	UN	2,000	6,82	13,64	0,00
25 001 141	TE FOFO ESG.BBB JE DN 150	UN	3,000	335,77	1 007,31	0,03
V0000053	TE FOFO FFF PN10 DN150 ESG	UN	1,000	581,22	581,22	0,02
V0000081	TE REDUÇÃO FOFO FFF DN 100 X 80	UN	3,000	418,45	1 255,35	0,04
V0000038	TE REDUÇÃO FOFO FFF DN 150 X 100	UN	2,000	569,22	1 138,44	0,04
7091	TE SANITARIO, PVC, DN 100 X 100 MM, SERIE NORMAL, PARA	UN	3,155	10,53	33,22	0,00
7097	TE SANITARIO, PVC, DN 50 X 50 MM, SERIE NORMAL, PARA	UN	3,047	4,68	14,26	0,00
7138	TE SOLDAVEL, PVC, 90 GRAUS, 20 MM, PARA AGUA FRIA	UN	1,000	0,65	0,65	0,00
7139	TE SOLDAVEL, PVC, 90 GRAUS, 25 MM, PARA AGUA FRIA	UN	18,361	0,90	16,52	0,00
7140	TE SOLDAVEL, PVC, 90 GRAUS, 32 MM, PARA AGUA FRIA	UN	1,000	2,24	2,24	0,00
7069	TE, PVC, 90 GRAUS, BBB, JE, DN 150 MM, PARA REDE COLETORA	UN	8,000	112,00	896,00	0,03
34547	TELA DE ACO SOLDADA GALVANIZADA/ZINCADA PARA	M	3,140	2,34	7,35	0,00
34548	TELA DE ACO SOLDADA GALVANIZADA/ZINCADA PARA	M	11,760	2,29	26,93	0,00
37411	TELA DE ACO SOLDADA GALVANIZADA/ZINCADA PARA	M2	0,420	11,49	4,83	0,00
34557	TELA DE ACO SOLDADA GALVANIZADA/ZINCADA PARA	M	58,457	1,44	84,18	0,00
7156	TELA DE ACO SOLDADA NERVURADA, CA-60, Q-196, (3,11	M2	807,567	17,90	14 455,45	0,46
7167	TELA DE ARAME GALV QUADRANGULAR / LOSANGULAR, FIO	M2	4,400	13,36	58,78	0,00



# DECOMPOSIÇÃO ORÇAMENTO

PROJETO:SE16000/B0 LblNumOrc

PG: 12

CENTRO: SIDM DATA BASE: 06/18

28/08/2018

ORÇAMENTO: SES GOIABEIRA - MG

LOCALIDADE: GOIABEIRA

Código	Denominação	Un	Quantidade	Unitário \$	Total \$	%
7170	TELA FACHADEIRA EM POLIETILENO, ROLO DE 3 X 100 M (L X C)M2		815,100	1,69	1 377,52	0,04
7194	TELHA DE FIBROCIMENTO ONDULADA E = 6 MM, DE 2,44 X 1,10 MM2		212,234	15,99	3 393,62	0,11
12869	TELHADOR	H	20,205	15,70	317,22	0,01
39319	TERMINAL DE VENTILACAO, 50 MM, SERIE NORMAL, ESGOTO	UN	1,000	3,91	3,91	0,00
7258	TIJOLO CERAMICO MACICO *5 X 10 X 20* CM	UN	5 778,207	0,27	1 560,12	0,05
35 000 260	TIJOLO MACICO REQUEIMADO COMUM - DIMENSOES: (20 X 10 X)MIL		6,048	518,81	3 137,76	0,10
7356	TINTA ACRILICA PREMIUM, COR BRANCO FOSCO	L	66,330	15,70	1 041,38	0,03
7292	TINTA ESMALTE SINTETICO PREMIUM BRILHANTE	L	7,200	23,56	169,63	0,01
7345	TINTA LATEX PVA PREMIUM, COR BRANCA	L	147,630	13,57	2 003,34	0,06
0154	TINTA/REVESTIMENTO A BASE DE RESINA EPOXI COM	L	491,250	35,75	17 562,19	0,56
V0000006	TIRANTE (370X16)MM	UN	8,000	18,41	147,28	0,00
25 018 720	TOCO FOFO ESG. FF PN10 DN150X0,50M	UN	2,000	441,85	883,70	0,03
38101	TOMADA 2P+T 10A, 250V (APENAS MODULO)	UN	19,747	5,53	109,20	0,00
13415	TORNEIRA CROMADA DE MESA PARA LAVATORIO, PADRAO	UN	3,095	42,29	130,87	0,00
13983	TORNEIRA CROMADA DE PAREDE PARA COZINHA COM	UN	3,000	35,17	105,51	0,00
13416	TORNEIRA CROMADA DE PAREDE PARA COZINHA SEM	UN	0,579	35,02	20,28	0,00
7602	TORNEIRA METAL AMARELO COM BICO PARA JARDIM, PADRAO UN		9,000	13,26	119,34	0,00
11825	TORNEIRA METALICA DE BOIA CONVENCIONAL PARA CAIXA	UN	1,000	17,74	17,74	0,00
11824	TORNEIRA METALICA DE BOIA VAZAO TOTAL PARA CAIXA	UN	3,000	20,50	61,50	0,00
37371	TRANSPORTE - HORISTA (ENCARGOS COMPLEMENTARES)	H	56 358,836	0,71	40 014,77	1,29
7624	TRATOR DE ESTEIRAS, POTENCIA DE 150 HP, PESO	UN	0,012	625 000,00	7 687,34	0,25
7625	TRATOR DE ESTEIRAS, POTENCIA DE 170 HP, PESO	UN	0,004	621 177,31	2 457,10	0,08
7640	TRATOR DE PNEUS COM POTENCIA DE 85 CV, TRACAO 4 X 4,	UN	0,004	130 000,00	526,99	0,02
36149	TRAVA-QUEDAS EM ACO PARA CORDA DE 12 MM, EXTENSOR DEJN		37,196	117,50	4 370,47	0,14
35 000 979	TRENA COM FITA DE FIBRA DE VIDRO- FIBERGLASS,	UN	0,021	66,78	1,44	0,00
10743	TROLEY MANUAL CAPACIDADE 1 T	UN	1,000	592,36	592,36	0,02
21008	TUBO ACO GALVANIZADO COM COSTURA, CLASSE LEVE, DN 15M		5,400	10,25	55,35	0,00
21010	TUBO ACO GALVANIZADO COM COSTURA, CLASSE LEVE, DN 25M		26,963	17,92	483,17	0,02
21011	TUBO ACO GALVANIZADO COM COSTURA, CLASSE LEVE, DN 32M		12,200	26,12	318,66	0,01
7697	TUBO ACO GALVANIZADO COM COSTURA, CLASSE MEDIA, DN M		5,727	28,89	165,46	0,00
7696	TUBO ACO GALVANIZADO COM COSTURA, CLASSE MEDIA, DN M		7,273	37,25	270,92	0,01
7700	TUBO ACO GALVANIZADO COM COSTURA, CLASSE MEDIA, DN M		34,234	13,29	454,97	0,02
7690	TUBO ACO PRETO SEM COSTURA 8", E= *6,35 MM, SCHEDULE 20M		4,500	294,54	1 325,43	0,04
36365	TUBO COLETOR DE ESGOTO PVC, JE OU JEI, DN 100 MM (NBR M		2 068,650	15,65	32 374,37	1,04
41930	TUBO COLETOR DE ESGOTO PVC, JEI, DN 200 MM (NBR 7362) M		396,000	52,56	20 813,76	0,67
41932	TUBO COLETOR DE ESGOTO PVC, JEI, DN 300 MM (NBR 7362) M		22,400	144,39	3 234,34	0,10
41936	TUBO COLETOR DE ESGOTO, PVC, JEI, DN 150 MM (NBR 7362) M		5 952,000	33,67	200 403,84	6,44
V0000082	TUBO EM FERRO FUNDIDO DÚCTIL CENTRIFUGADO COM FLANGM		1,000	553,00	553,00	0,02
V0000052	TUBO EM FERRO FUNDIDO DÚCTIL CENTRIFUGADO COM FLANGM		1,000	1 298,00	1 298,00	0,04
V0000055	TUBO EM FERRO FUNDIDO DÚCTIL CENTRIFUGADO COM FLANGM		1,000	575,00	575,00	0,02
V0000062	TUBO EM FERRO FUNDIDO DÚCTIL CENTRIFUGADO COM FLANGM		1,000	699,00	699,00	0,02
V0000079	TUBO EM FERRO FUNDIDO DÚCTIL CENTRIFUGADO COM FLANGM		2,000	410,00	820,00	0,03
V0000078	TUBO EM FERRO FUNDIDO DÚCTIL CENTRIFUGADO COM FLANGM		2,000	410,00	820,00	0,03
V0000080	TUBO EM FERRO FUNDIDO DÚCTIL CENTRIFUGADO COM FLANGM		1,000	515,00	515,00	0,02
V0000060	TUBO EM FERRO FUNDIDO DÚCTIL CENTRIFUGADO COM	UN	1,000	1 255,00	1 255,00	0,04
V0000045	TUBO EM FERRO FUNDIDO DÚCTIL CENTRIFUGADO COM	UN	1,000	1 255,00	1 255,00	0,04
V0000043	TUBO EM FERRO FUNDIDO DÚCTIL CENTRIFUGADO COM	UN	1,000	1 059,00	1 059,00	0,03





# DECOMPOSIÇÃO ORÇAMENTO

PROJETO:SE16000/B0 LblNumOrc

PG: 13

CENTRO: SIDM DATA BASE: 06/18

28/08/2018

ORÇAMENTO: SES GOIABEIRA - MG

LOCALIDADE: GOIABEIRA

Código	Denominação	Un	Quantidade	Unitário \$	Total \$	%
V0000074	TUBO EM FERRO FUNDIDO DÚCTIL CENTRIFUGADO COM	UN	2,000	1 498,00	2 996,00	0,10
V0000051	TUBO EM FERRO FUNDIDO DÚCTIL CENTRIFUGADO COM PONTAS	UN	4,000	43,31	173,24	0,01
V0000050	TUBO EM FERRO FUNDIDO DÚCTIL CENTRIFUGADO COM PONTAS	UN	2,000	138,60	277,20	0,01
V0000048	TUBO EM FERRO FUNDIDO DÚCTIL CENTRIFUGADO COM PONTAS	UN	4,000	259,88	1 039,52	0,03
V0000070	TUBO EM FERRO FUNDIDO DÚCTIL CENTRIFUGADO COM PONTAS	UN	3,000	51,90	155,70	0,00
V0000068	TUBO EM FERRO FUNDIDO DÚCTIL CENTRIFUGADO COM PONTAS	UN	6,000	276,80	1 660,80	0,05
V0000071	TUBO EM FERRO FUNDIDO DÚCTIL CENTRIFUGADO COM PONTAS	UN	3,000	302,75	908,25	0,03
25 040 297	TUBO FOFO ESG.PB C/ANEL DN 150XCMIN5,5M	M	30,000	156,12	4 683,60	0,15
25 040 298	TUBO FOFO ESG.PB C/ANEL DN 200XCMIN5,5M	M	18,000	167,57	3 016,26	0,10
25 040 229	TUBO FOFO PB EM 3,75 DN 150XCMIN5,5M	M	24,000	149,06	3 577,44	0,12
25 040 210	TUBO FOFO PB EMIN 6,00MM DN 100XCMIN5,5M	M	66,000	138,29	9 127,14	0,29
25 004 184	TUBO FOFO PF EM 6,00 PN10 DN150X1,00	UN	2,000	471,93	943,86	0,03
9836	TUBO PVC SERIE NORMAL, DN 100 MM, PARA ESGOTO PREDIAL	M	1 988,225	7,80	15 508,16	0,50
9835	TUBO PVC SERIE NORMAL, DN 40 MM, PARA ESGOTO PREDIAL	M	16,455	2,95	48,54	0,00
36084	TUBO PVC PBA JEI, CLASSE 12, DN 50 MM, PARA REDE DE AGUA	M	3,000	12,12	36,36	0,00
9838	TUBO PVC SERIE NORMAL, DN 50 MM, PARA ESGOTO PREDIAL	M	14,171	5,07	71,85	0,00
9833	TUBO PVC, FLEXIVEL, CORRUGADO, PERFURADO, DN 110 MM,	M	30,000	10,63	318,90	0,01
20068	TUBO PVC, PBV, SERIE R, DN 50 MM, PARA ESGOTO OU AGUAS	M	3,000	7,14	21,42	0,00
9860	TUBO PVC, ROSCAVEL, 2", PARA AGUA FRIA PREDIAL	M	12,000	20,53	246,36	0,01
9862	TUBO PVC, ROSCAVEL, 1 1/2", AGUA FRIA PREDIAL	M	3,900	14,35	55,96	0,00
9861	TUBO PVC, ROSCAVEL, 1 1/4", AGUA FRIA PREDIAL	M	59,000	11,54	680,86	0,02
9866	TUBO PVC, ROSCAVEL, 1", AGUA FRIA PREDIAL	M	1,200	8,67	10,40	0,00
9867	TUBO PVC, SOLDAVEL, DN 20 MM, AGUA FRIA (NBR-5648)	M	4,000	1,82	7,28	0,00
9868	TUBO PVC, SOLDAVEL, DN 25 MM, AGUA FRIA (NBR-5648)	M	202,129	2,42	489,15	0,02
9869	TUBO PVC, SOLDAVEL, DN 32 MM, AGUA FRIA (NBR-5648)	M	8,000	5,18	41,44	0,00
9875	TUBO PVC, SOLDAVEL, DN 50 MM, PARA AGUA FRIA (NBR-5648)	M	27,000	9,37	252,99	0,01
9888	UNIAO DE FERRO GALVANIZADO, COM ROSCA BSP, COM	UN	3,000	30,59	91,77	0,00
9887	UNIAO DE FERRO GALVANIZADO, COM ROSCA BSP, COM	UN	1,000	57,41	57,41	0,00
9905	UNIAO PVC, SOLDAVEL, 20 MM, PARA AGUA FRIA PREDIAL	UN	1,000	4,95	4,95	0,00
9906	UNIAO PVC, SOLDAVEL, 25 MM, PARA AGUA FRIA PREDIAL	UN	4,000	5,85	23,40	0,00
9895	UNIAO PVC, SOLDAVEL, 32 MM, PARA AGUA FRIA PREDIAL	UN	2,000	9,88	19,76	0,00
9921	USINA MISTURADORA DE SOLOS, DOSADORES TRIPLOS, CALHA	UN	0,001	830 514,15	741,03	0,02
21112	VALVULA DE DESCARGA EM METAL CROMADO PARA MICTORIO	UN	0,313	152,32	47,71	0,00
11750	VALVULA DE ESFERA BRUTA EM BRONZE, BITOLA 1 1/4 " (REF	UN	2,000	52,21	104,42	0,00
6157	VALVULA EM METAL CROMADO PARA PIA AMERICANA 3.1/2 X	UN	2,000	37,56	75,12	0,00
6153	VALVULA EM PLASTICO BRANCO PARA TANQUE OU	UN	4,095	2,81	11,51	0,00
6155	VALVULA EM PLASTICO CROMADO TIPO AMERICANA PARA PIA	UN	0,579	13,89	8,04	0,00
25 003 336	VALVULA RET.FOFO PORT.UN.FF PN10 DN 80	UN	2,000	399,65	799,30	0,03
13726	VASSOURA MECANICA REBOCAVEL COM ESCOVA CILINDRICA	UN	0,003	33 801,02	92,80	0,00
6138	VEDACAO PVC, 100 MM, PARA SAIDA VASO SANITARIO	UN	2,095	1,44	3,02	0,00
13896	VIBRADOR DE IMERSAO, DIAMETRO DA PONTEIRA DE *45* MM,	UN	0,006	1 964,62	11,49	0,00
10488	VIBROACABADORA DE ASFALTO SOBRE ESTEIRAS, LARG.	UN	0,003	1 213 000,00	3 597,18	0,12
10489	VIDRACEIRO	H	0,455	11,36	5,17	0,00
10492	VIDRO LISO INCOLOR 4MM - SEM COLOCACAO	M2	1,000	66,19	66,19	0,00
4472	VIGA DE MADEIRA NAO APARELHADA *6 X 16* CM,	M	139,113	21,12	2 938,06	0,09
4425	VIGA DE MADEIRA NAO APARELHADA 6 X 12 CM,	M	98,688	15,52	1 531,64	0,05
41776	VIGIA NOTURNO, HORA EFETIVAMENTE TRABALHADA DE 22 H	H	1 927,872	11,76	22 671,78	0,73



# DECOMPOSIÇÃO ORÇAMENTO

PROJETO:SE16000/B0 LblNumOrc

PG: 14

CENTRO: SIDM DATA BASE: 06/18

28/08/2018

ORÇAMENTO: SES GOIABEIRA - MG

LOCALIDADE: GOIABEIRA

Código	Denominação	Un	Quantidade	Unitário \$	Total \$	%
	<b>MÃO-DE-OBRA</b>				<b>157 209,63</b>	<b>5,05</b>
35 000 043	AUXILIAR DE OFICIAL CEC	H	306,172	13,87	4 246,61	0,14
35 000 035	AUXILIAR DE TOPOGRAFIA CEC	MES	0,258	3 101,27	799,63	0,03
35 000 038	DESENHISTA TÉCNICO (CADISTA) CEC	MES	0,037	3 872,97	144,54	0,00
35 001 043	ENGENHEIRO NÍVEL I FAIXA III CEC	MES	0,166	14 037,62	2 333,62	0,08
35 000 048	MOTORISTA CEC	H	66,072	17,92	1 184,02	0,04
35 000 041	OFICIAL CEC	H	2 339,274	17,42	40 750,15	1,31
35 000 049	OPERADOR DE MAQUINAS PESADAS CEC	H	160,053	19,46	3 114,63	0,10
35 000 044	SERVENTE CEC	H	8 251,329	12,36	101 986,43	3,28
V0000077	TUBO EM FERRO FUNDIDO DÚCTIL CENTRIFUGADO COM	UN	2,000	1 325,00	2 650,00	0,08
	<b>MÁQUINAS, EQUIPAMENTOS E FERRAMENTAS</b>				<b>37 414,45</b>	<b>1,20</b>
35 000 842	BASCULA ACO SAE E= 3/16 SISTEMA ARTICUL	UN	0,001	18 500,00	10,14	0,00
35 000 737	BETONEIRA 400 L, MOTOR DIESEL 7 HP	UN	0,010	3 250,00	31,38	0,00
35 001 102	BLINDAGEM TIPO LEVE PARA ESCORAMENTO	M2	1 000,000	5,52	5 520,00	0,18
35 001 101	BLINDAGEM TIPO PESADO PARA ESCORAMENTO	M2	718,000	25,77	18 502,86	0,60
35 000 843	CARROCERIA FIXA MADEIRA 6,80X2,50X0,45M	UN	0,010	13 600,00	138,19	0,00
35 000 834	CHASSI DE CAMINHAO TOCO PBT 16,8T	UN	0,003	190 000,00	560,18	0,02
35 000 837	CHASSI DE CAMINHAO TOCO, PBT 11,8 T	UN	0,001	178 000,00	99,80	0,00
35 000 836	CHASSI DE CAMINHAO TOCO, PBT 14,1 T	UN	0,006	181 000,00	1 035,08	0,03
35 000 744	COMPRESSOR 149 PCM 63 HP ATLAS XAS 76	UN	0,027	69 800,00	1 855,12	0,06
35 000 745	COMPRESSOR 200 PCM 79 HP ATLAS XAS 96	UN	0,025	89 400,00	2 273,00	0,07
35 000 788	ESCAVADEIRA ESTEIRA CACAMBA 0,70M3	UN	0,001	405 000,00	339,35	0,01
35 001 100	ESCAVADEIRA HIDRAULICA 23,0 T - 150 HP	UN	0,004	470 000,00	2 039,74	0,07
35 000 817	ESTACAO TOTAL - TOPCON GTS-212	MES	0,129	850,00	109,58	0,00
35 000 736	GUINCHO COLUNA ELETRICO 330KG	UN	0,015	2 299,79	34,78	0,00
35 000 733	GUINDASTE HIDRAULICO ATE 10,25TM	UN	0,003	160 000,00	510,77	0,02
35 000 734	GUINDASTE HIDRAULICO ATE 5,5TM	UN	0,006	53 000,00	328,18	0,01
35 000 831	KOMBI / FURGAO MOTOR 86 HP	UN	0,004	50 262,25	180,46	0,01
35 000 760	PERFURATRIZ PNEUMATICA MANUAL	UN	0,108	3 090,00	332,86	0,01
35 000 985	RADIO COMUNICADOR PORTATIL - PAR	MES	0,129	83,50	10,76	0,00
35 000 787	RETRO ESCAVADEIRA 79HP CACAMBA 0,30 M3	UN	0,016	184 186,61	2 872,53	0,09
35 000 758	ROMPEDOR PNEUMATICO MANUAL	UN	0,154	2 387,70	367,48	0,01
35 000 742	VIBRADOR IMERSAO 5,0 HP, DYNAPAC AZ 47	UN	0,188	1 397,00	262,21	0,01



**COTAÇÕES**







**ENMAC ENGENHARIA DE MATERIAIS COMPOSTOS LTDA.**

Av. Adília Barbosa Neves, 1990 - Portão - Arujá/SP - CEP: 07411-350

PABX: (11) 2489-5200

www.enmac.com.br

**Representante:****Cliente:** LAPA ENGENHARIA**Ref. Cliente:****Contato:** SRA.DAYANE LAPA**Tel:****Tel:** (0031)99291-0559**e-mail:** orcamento@lapaengenharia.com.br**e-mail:**

Ref. Cliente: orcamento@lapaengenharia.com.br

**1-CONDIÇÕES GERAIS DE VENDA**

**1.1.Especificações:** Os produtos Enmac são fabricados de acordo com as normas e especificações construtivas e dimensionais estabelecidas em seu catálogo técnico. Quaisquer normas ou desenhos específicos do Cliente deverão ser expressamente apresentados por ocasião da consulta ou análise do pedido, caso contrário, prevalecerão os termos de nossa proposta, em todos os seus aspectos.

**1.2.Aplicações:** Caso os produtos Enmac sejam utilizados para fins distintos dos usuais, o Cliente deverá prover as informações necessárias para o correto dimensionamento do produto.

**1.3.Qualidade do produto:** Todo material deverá obedecer rigorosamente sua aplicabilidade, considerando sua localização (se local abrigado ou não) ou ainda agressividade do ambiente (ataque químico, gases e umidade), fatores que deverão ser analisados antes da efetivação da compra.

**1.4.Cancelamentos/Devoluções:** A Enmac só aceitará devolução, se comprovada a não conformidade, com base nos termos finais do produto ofertado nesta proposta comercial. Qualquer outro critério somente será aceito se acordado previamente, por escrito na condução das negociações. A manifestação de não conformidade não deverá ultrapassar o prazo de 48 (quarenta e oito horas), a partir do recebimento do material. A entrega "posto fábrica" exime a Enmac de quaisquer responsabilidades sobre eventuais riscos decorrentes de sinistros ou ocorrências de qualquer natureza, conservação, embalagem, etc. Não aceitaremos cancelamentos ou redução de quantidades dos pedidos confirmados. Produtos especiais não poderão ser cancelados ou devolvidos.

**1.5.Embalagem:** Trechos retos serão fornecidos cintados com fita plástica. Derivações, serão fornecidas a granel. Fixações em geral, serão fornecidas em embalagens plásticas resistentes e/ou caixas de papelão. Fornecimentos especiais poderão merecer embalagem em caixas de madeira. Nos preços ofertados não estão inclusas embalagens especiais para transporte aéreo ou marítimo, exceto quando especificado. Produtos embalados e prontos para embarque permanecerão armazenados pelo prazo máximo de 48 horas.

**1.6.Identificação:** Todo material Enmac é devidamente etiquetado, identificando-o de acordo com a codificação do cliente, facilitando, assim, a Inspeção de Qualidade, que poderá ser realizada nas dependências da Enmac, se assim estiver determinado previamente nos termos do pedido. Eventual necessidade de romaneios específicos e certificados de qualidade de matéria-prima e acabamento, deverão ser solicitados juntamente com o pedido.

**1.7.A descarga de produtos é de responsabilidade exclusiva do cliente. Não disponibilizamos ajudantes ou equipamentos, assim como não nos responsabilizamos por quaisquer danos resultantes da descarga ou manuseio dos materiais.**

**2-CONDIÇÕES DE FORNECIMENTO**

- 2.1- PREÇOS VÁLIDOS SOMENTE PARA O TOTAL DO ORÇAMENTO
- 2.2- CONDIÇÃO DE PAGAMENTO 21 DDL - COBRANÇA BANCÁRIA
- 2.3- VALIDADE DA PROPOSTA: 10 DIAS CONDICIONADO AO REAJUSTE DE MATÉRIA-PRIMA
- 2.4- PRAZO DE ENTREGA: 60 DIAS
- 2.5- FRETE: FOB
- 2.6- ICMS: INCLUÍDO CONF.% INDICADO NOS ITENS
- 2.7- IPI: 5% INCLUSO NO TOTAL

**Faturamento mínimo R\$ 2.000,00****Materiais destinados a comercialização estão sujeitos à substituição tributária no valor de R\$ 13.115,14 , calculado sobre o valor total deste orçamento.****Materiais destinados a consumo e/ou ativo imobilizado estão sujeitos à substituição tributária (diferencial de alíquota) no valor de R\$ 5.787,53 , calculado sobre o valor total deste orçamento.**

**ENMAC ENGENHARIA DE MATERIAIS COMPOSTOS LTDA.**

Av. Adília Barbosa Neves, 1990 - Portão - Arujá/SP - CEP: 07411-350

PABX: (11) 2489-5200

www.enmac.com.br

**Representante:**
**Cliente:** LAPA ENGENHARIA

**Ref. Cliente:**
**Contato:** SRA.DAYANE LAPA

**Tel:**
**Tel:** (0031)99291-0559

**e-mail:** orcamento@lapaengenharia.com.br

**e-mail:**

Ref. Cliente: orcamento@lapaengenharia.com.br

**3-PLANILHA DE PREÇOS**

ITEM	QTDE	UN	DESCRIÇÃO TÉCNICA	REFERÊNCIA	RESINA	CLASS.FISCAL	CÓD. CLIENTE	IT. CLIE.	VALOR UNITÁRIO	VALOR TOTAL	ICMS	IPI
1	75,00	M	GUARDA-CORPO T5 FIX.TOPO 1100 ISO-E.AMAREL (M)PTI		ISO-E	3925.90.90			266,110	19.958,25	12%	5%
2	4	PC	GRADE PISO GE-3 1500X1500 ISO-E.CINZA	GE-3	ISO-E	3925.90.90			1.004,610	4.018,44	12%	5%
3	8	PC	GRADE PISO GE-3 1025X1500 ISO-E.CINZA	GE-3	ISO-E	3925.90.90			688,990	5.511,92	12%	5%
4	1	PC	GRADE PISO GE-3 550X750 ISO-E.CINZA	GE-3	ISO-E	3925.90.90			191,290	191,29	12%	5%
5	1	PC	GRADE PISO GE-3 900X900 ISO-E.CINZA	GE-3	ISO-E	3925.90.90			370,870	370,87	12%	5%
6	1	PC	GRADE PISO GE-3 900X1200 ISO-E.CINZA	GE-3	ISO-E	3925.90.90			493,870	493,87	12%	5%
7	3,00	UN	TAMPA GE-3 600X600 ISO-E.CINZA C/(DOBRADICAS E BORRACHA)		ISO-E	3925.90.90			1.181,300	3.543,90	12%	5%
8	1,00	UN	TAMPA GE-3 1100X1100 ISO-E.CINZA C/(DOBRADICAS, PUXADOR E BORRACHA)	TAMPA DE AC	ISO-E	3925.90.90			1.420,810	1.420,81	12%	5%
9	1,00	UN	ESCALADA INCLINADA 800X5050X2000 ISO-E.CINZA	ORÇ.:4300/1	ISO-E	3925.90.90			37.861,370	37.861,37	12%	5%
10	1,00	UN	TAMPA GE-3 750X1100 ISO-E.CINZA C/(DOBRADICAS, PUXADOR E BORRACHA)	TAMPA DE AC	ISO-E	3925.90.90			1.070,110	1.070,11	12%	5%
11	1,00	UN	TAMPA GE-3 720X900 ISO-E.CINZA C/(DOBRADICAS, PUXADOR E BORRACHA)	TAMPA DE AC	ISO-E	3925.90.90			888,860	888,86	12%	5%

ISO-E = ISOFTALICA ETE

**"NÃO ESTÃO INCLuíDOS OS SERVIÇOS DE MONTAGEM E MODULAÇÃO DE GUARDA-CORPOS"**
**"O SISTEMA DE ANCORAGEM DOS GUARDA-CORPOS SERÁ FORNECIDO EM AÇO INOXIDÁVEL AISI304."**
**"OS GUARDA-CORPOS SÃO FORNECIDOS COM PERFIS PULTRUDADOS PINTADOS EM ESMALTE PU (POLIURETANO) ACRÍLICO NA COR AMARELO SEGURANÇA 5Y 8/12."**
**"OS GUARDA-CORPOS FORAM OFERTADOS CONSIDERANDO UM VÃO ENTRE MONTANTES A CADA 1.500 mm, CASO**
**OCORRA REDUÇÃO ENTRE O VÃO, OS VALORES SERÃO REAJUSTADOS."**
**"GRADES E TAMPAS: O PRIMEIRO DIMENSIONAL CORRESPONDE A LARGURA (VÃO DE APOIO), O SEGUNDO CORRESPONDE AO COMPRIMENTO, FICANDO ASSIM (LARGURA X COMPRIMENTO)."**

aceitamos



TOTAL DAS MERCADORIAS	R\$	75.329,69
IPI	R\$	3.766,48
TOTAL DA PROPOSTA	R\$	79.096,17

**ENMAC ENGENHARIA DE MATERIAIS COMPOSTOS LTDA.**

Av. Adília Barbosa Neves, 1990 - Portão - Arujá/SP - CEP: 07411-350  
PABX: (11) 2489-5200  
www.enmac.com.br

**Representante:****Cliente:** LAPA ENGENHARIA**Ref. Cliente:****Contato:** SRA.DAYANE LAPA**Tel:****Tel:** (0031)99291-0559**e-mail:** orcamento@lapaengenharia.com.br**e-mail:**

Ref. Cliente: orcamento@lapaengenharia.com.br

**Consulte-nos**

- LUMINÁRIAS
- PROJETORES
- CAIXAS DE JUNÇÃO
- PAINÉIS E COMANDOS
- TOMADAS E PLUGUES
- PRENSA-CABOS
- ACESSÓRIOS DIVERSOS



- LEITOS PARA CABOS
- ELETROCALHAS
- PERFILADOS



David Teixeira  
Coordenador de Vendas

**FENASAN**XXIII Feira Nacional de  
Saneamento e Meio Ambiente

Pavilhão Branco Expo Center Norte - SP

VISITE NOSSO  
ESTANDE: 109**18 a 20**

Setembro 2018



Para:

Lapa Engenharia  
A/C: Divisão de custos e orçamentos  
(31) 99291-0559  
orcamento@lapaengenharia.com.br

### Proposta de Fornecimento

Apresentamos proposta de fornecimento de Sistema de Queima de Biogás, destinado à estação de tratamento de esgoto de Goiabeiras- MG.

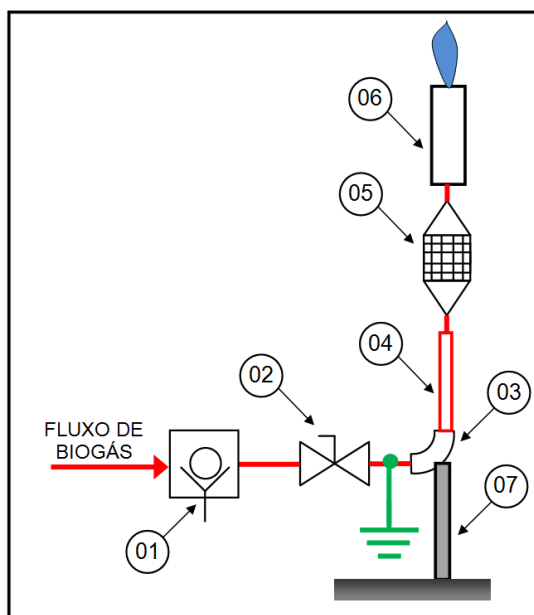
## 1. APRESENTAÇÃO DO SISTEMA

A presente proposta engloba os principais equipamentos de um sistema de queima de biogás para uma estação de tratamento de esgoto que se utiliza do método anaeróbio. O objetivo deste sistema é realizar a oxidação segura do metano e dos gases odorantes.

O sistema é composto pelos seguintes itens, listados na ordem do fluxo do biogás:

Numeração no Esquema	Item	Quant.
1	Purgador automático 2", baseado em sifão de 250mm, inox, flange ABNT	1
-	Conjunto Parafusos/Porca Inox M16 100mm	4
2	Válvula de bloqueio manual tipo borboleta wafer 2", disco em inox e corpo em Fofo, flange ABNT	1
3	Curva flangeada em inox com pé 2"	1
-	Chumbador PBA Inox 3/8" x 3"	4
-	Conjunto Parafusos/Porca Inox M16 50mm	4
-	Junta RF 2" de papelão hidráulico 2 mm	1
4	Tubo de subida 2" 1,3m, inox, flange ABNT, rosca BSP 1"	1
5	Válvula corta-chama 1" contra deflagração para tubulação 1", corpo em ferro nodular e colmeia em inox, rosca BSP 1"	1
6	Queimador de biogás automático 7/8" com alimentação solar, faixa de vazão de biogás de 15 a 200 m3/dia, partes metálicas em aço inox, rosca BSP 1", Biochama LGM 2.3	1
7	Pilar de concreto (NÃO FORNECIDO)	-

Os itens a serem fornecidos estão representados no diagrama esquemático a seguir, seguindo a numeração da tabela anterior:



2. **GARANTIA em fábrica** - 01 ano contra defeitos de fabricação.
3. **PREÇO: R\$ 9.700,00**
  - Não está inclusa a instalação e a tubulação de interligação.
  - Impostos todos inclusos – MicroEmpresa optante pelo Simples Nacional.
4. **PRAZO DE ENTREGA** - de 30 dias - sujeito a disponibilidade de estoque.
5. **VALIDADE DA PROPOSTA** - 20 dias.
6. **PRAZO DE PAGAMENTO** – 50% para confirmação do pedido e 50% para 30 dias, mediante aprovação cadastral.
7. **FRETE** : FOB
8. **AÇÕES A CARGO DO CLIENTE**
  - Instalação de sistema de proteção contra descargas atmosféricas;
  - Instalação do sistema conforme orientação do fabricante.
9. **DOCUMENTOS QUE ACOMPANHAM ESTA PROPOSTA**
  - Manual de Apresentação do Sistema de Queima de Biogás (apresenta de forma geral os itens que a Biochama pode fornecer, não se trata de uma proposta técnica específica para este orçamento);
  - Manual do Queimador LGM 2.3.

Curitiba, 23 de agosto de 2018.

Atenciosamente,

Cristiane Eifler



# EBARA Indústrias Mecânicas e Com. Ltda.

CNPJ: 46.138.319/0001-89 - Inscrição Estadual: 209.044.466.118 - Inscrição municipal: 4.021  
 Depto. Comercial e Fábrica - Rua Joaquim Marques Figueiredo, 2-31, 17034-290, Bauru - SP, Fone: (14) 4009 0020 / 4009 0000, Fax: (14) 4009 0011  
 Depto. Comercial Recife - Av. Mal. Mascarenhas de Moraes, 1776, Loja 04 - Imbiribeira, 51170-000, Recife - PE, Fone: (81) 3087 1190, Fax: (81) 3471 1533  
 Depto. Comercial São Paulo - Rua do Rocio, 84 - Vila Olímpia, 04552-000, São Paulo - SP, Fone: (11) 2124 7744, Fax: (11) 2124 7745  
 Assistência Técnica - Rua Joaquim Marques Figueiredo, 2-31, 17034-290, Bauru - SP, Fone: (14) 4009 0024, Fax: (14) 4009 0022



SES Goiabeiras

Proposta nº EDO OG.192/13 - Rev.03

## I - SOLICITANTE

Bauru, 23 de agosto de 2018.

Nome / Razão Social <b>LAPA ENGENHARIA LTDA</b>		Município Belo Horizonte	UF MG
Contato	e-mail <a href="mailto:orcamento@lapaengenharia.com.br">orcamento@lapaengenharia.com.br</a>		Telefone (31) 9 9291 0559

## II - PREÇOS

Item	Descrição do Produto	Produto	cv	Ponto operacional		Qtde	Valores (R\$)	
				l/s	mca		Unitário	Total
01	Motobomba submersível Ebara, fabricado em FoFo; motor elétrico trifásico, classe H, 60Hz, 220V, 4 polos, proteção IP-68, cabos elétrico de 10 m + Kit pedestal (LM80).	80DLM63.7	5	8,82	13,03	2	12.000,00	24.000,00
<b>Total</b>							<b>24.000,00</b>	

## III - CONDIÇÕES COMERCIAIS

Prazo de Despacho : Até 35 dias, posto fábrica Bauru/SP (contado a partir da data de implantação do pedido).  
 Condição de Pagamento : À vista ou 30 DDL (sujeito a aprovação cadastral).  
 Modalidade de Entrega : Lapa Engenharia Ltda / MG (CIF).  
 Impostos e Contribuições : Impostos Inclusos.  
 Validade da Proposta : Até 21 de novembro de 2018.

**Marcos Kendi Aparecido**

Divisão de Saneamento  
 Fone: (14) 4009 0014  
 Cel.: (14) 9 9735 0498  
 e-mail: [marcos.kendi@ebara.com.br](mailto:marcos.kendi@ebara.com.br)

## IV - TERMO DE GARANTIA

### 1 - COBERTURA DA GARANTIA

- 1.1 - Eventuais defeitos nas matérias primas utilizadas.
- 1.2 - Eventuais defeitos de funcionamento mecânico.

Os equipamentos cotados na presente proposta estão garantidos pelo período de 12 (doze) meses a partir da data de emissão da Nota Fiscal.

A fabricante atesta a qualidade de seu produto e prestará devida garantia em sua sede. Entretanto, não se responsabiliza pelas despesas de retirada e instalação, eventuais perdas e lucros cessantes decorrentes da paralisação do equipamento, assim como pelo mau uso.

### 2 - EXCLUSÕES DA GARANTIA

- 2.1 - Desgaste natural pelo uso.
- 2.2 - Chaves elétricas e demais componentes elétricos (quadro de comando), quando aplicável.
- 2.3 - Defeitos ou danos originados pela prolongada paralisação dos equipamentos.

### 3 - TÉRMINO DA GARANTIA

- 3.1 - Introdução de modificações, alterações ou uso de acessórios impróprios, não autorizados.
- 3.2 - Assistência técnica prestada por pessoas não qualificadas e não autorizadas.
- 3.3 - Instalação imprópria.

## V - INFORMAÇÕES ADICIONAIS

Testes de fábrica testemunhados (Hidrostático; Performance e Elétrico);	01 conexão rápida de descarga (QDC), fabricada em FoFo;	01 guia deslizante fabricado em FoFo;
01 par de tubos guia de aço galvanizado com 06 m de comprimento;	01 curva de descarga de 90° fabricado em FoFo;	01 suporte superior para os tubos guia;
01 lance de corrente de aço galvanizado com 06 m de comprimento;	01 Unidade de Proteção de Bombas;	01 jogo de chumbadores em aço inox;



RESERVATÓRIOS METÁLICOS  
**CAIXAS**



(11) 4026-5044 / (11) 2715-5044  
www.jgcaixas.com.br  
contato@jgcaixas.com.br

## ORÇAMENTO RESERVATÓRIO METÁLICO

CLIENTE: Lapa Engenharia	PROPOSTA: 514369
EMAIL: <a href="mailto:orçamento@lapaengenharia.com.br">orçamento@lapaengenharia.com.br</a>	DATA: 27/08/2018
CONTATO: Srta. Joana	TEL.: (31) 9 9291-0559
END. OBRA: Goiabeira – MG	

### RESERVATÓRIO TIPO: TAÇA SEM ÁGUA NA COLUNA

CAPACIDADE:	<b>5 m<sup>3</sup></b>		VALOR UNITÁRIO:	<b>R\$ 18.980,00</b>		
ALTURA:	COLUNA	4,80		DIÂMETRO:	COLUNA	0,64
	TAÇA	2,40			TAÇA	1,60
<b>7,50 m</b>	CONE	0,30				

### OUTROS SERVIÇOS

LEVANTE DO RESERVATÓRIO ATÉ 2M PRÓXIMO À BASE	INCLUSO
VALOR DO FRETE DE ENTREGA E INSTALAÇÃO	INCLUSO
CONEXÕES PADRÕES	INCLUSO
IMPOSTO	INCLUSO

VALOR TOTAL:	<b>R\$ 18.980,00</b>	PRAZO DE ENTREGA
		<b>35 A 45 DIAS</b>
FORMA DE PAGAMENTO	✓ EM ATÉ 4 VEZES	

### ACESSÓRIOS DE FABRICA

✓ - Escada interna fixa para manutenção e limpeza;
✓ - Escada externa fixa tipo marinheiro fixa;
✓ - Bocal de visita no teto – 600 mm;
✓ - Suporte para boia elétrica;
✓ - Suporte para fixação da tubulação no costado;
✓ - Luvas roscáveis, em aço carbono: Uma luva para conexão de entrada de 2", duas luvas para conexões de saída de 2", dreno para limpeza e ladrão (padrão) ou conforme necessidade do cliente (apresentar projeto hidráulico);

### ACESSÓRIOS NÃO INCLUSOS

- **KIT SEGURANÇA** – GUARDA CORPO NA ESCADA E NO TETO.
- **SUPORTES** – PÁRA-RAIOS E LUZ DE SINALIZAÇÃO

**"DEFENDER A ÁGUA É VALORIZAR A VIDA"**

J.G. Caixas Comércio de Reservatórios Ltda – ME  
Rua Abrahão Meneghini, Nº 223, Vila São José – Itu/SP



## UTILIZAÇÃO: ARMAZENAMENTO DE ÁGUA PARA O CONSUMO HUMANO

### ESTRUTURA DO RESERVATÓRIO

- ✓ **AÇO:** ASTM-A36, ou similar, nas espessuras indicadas, dimensionadas de forma a garantir a resistência estrutural, esforço de tensão e carregamentos combinados/ gerados pela força do vento.
- ✓ **SOLDAS:** Sistema semiautomático, tipo mig09, com arames cobreados e sólidos, executadas interna e externamente.
- ✓ **PREPARAÇÃO:** Superfície interna e externa com desengraxante líquido para a perfeita aderência da pintura.

### PINTURA E REVESTIMENTOS

- ✓ **INTERNO:** Fundo Epóxi de alta espessura, 01 demão com espessura final de filme seco de 80 micrometros, acabamento em Epóxi Poliamida Bi componente TARFREE AWWA, com características de alta resistência físico-química e alta impermeabilidade, especifico para contato com alimentos aquosos, na cor azul piscina, anticorrosivo e atóxico, aprovado por laboratório oficial para utilização em reservatórios para água potável e de acordo com as exigências da portaria em vigor ANS – Agência Nacional da Vigilância Sanitária, para consumo humano com portabilidade comprovada pelo Instituto Adolfo Lutz, com espessura final de 250 a 260 micrometros final filme seco.
- ✓ **EXTERNO:** Fundo Alquidicode alta espessura, 01 demão com espessura final de filme seco de 80 micrometros, acabamento Esmalte de alta durabilidade automotivo de secagem rápida, em duas demãos, com espessura final de 120 a 140 micron final filme seco, na cor a ser definida pelo comprador.

## REFERÊNCIAS DE FABRICAÇÃO

<b>NBR</b>	<b>NBR 6123</b> - Força devidas dos ventos em edificações em geral <b>NBR 5008</b> - Chapas de aço de baixa liga e alta resistência mecânica, resistentes à corrosão atmosférica, para usos estruturais. <b>NBR 6650</b> - Chapas finas a quente de aço carbono para uso estrutural.
<b>AWS</b>	<b>A 5.5</b> - Especificação de eletrodos revestidos, de aço de baixa liga para soldagem por arco elétrico; <b>A 5.18</b> - Especificações de arames cobreados e sólidos, para soldagem por sistema semiautomático e manual (MIG).
<b>AWWA</b>	<b>D 102/03</b> – Pinturas em tanques metálicos para estocagem de água.

**“DEFENDER A ÁGUA É VALORIZAR A VIDA”**



RESERVATÓRIOS METÁLICOS

CAIXAS



(11) 4026-5044 / (11) 2715-5044

[www.jgcaixas.com.br](http://www.jgcaixas.com.br)

[contato@jgcaixas.com.br](mailto:contato@jgcaixas.com.br)

## GARANTIAS DE NOSSOS RESERVATÓRIOS

- REVESTIMENTO TOTAL – 2 ANOS
- ESTRUTURAL – 5 ANOS

FICA A CARGO DO COMPRADOR	Confecção da fundação e adequação do projeto sugestivo de base para o solo da obra, ligação hidráulica e acesso ao local da obra até ao lado da base de instalação do reservatório para carreta de até 23 metros de comprimento equipada com guindaste mecânico.
FICA A CARGO DO FORNECEDOR	Projeto sugestivo para confecção da fundação da base, transporte, descarga e *Levante do reservatório. (**) <b>OBS: Para as entregas em que a fundação não estiver pronta ou a carreta não conseguir acesso próximo à fundação (mínimo de 2 metros sem qualquer tipo de obstáculos que impeçam o trabalho) com espaço suficiente para o manuseio do equipamento, o levante e instalação do reservatório ficará por conta do comprador.</b>

\*PROPOSTA VALIDA POR **10 DIAS**.

A JG CAIXAS agradece a confiança e aguarda sim uma grande parceria!  
"Nosso sucesso é construído com esforço contínuo em atender melhor."



RESERVATÓRIOS METÁLICOS  
**CAIXAS**



11 4026-5044 / 11 2715-5044

*"Defender a água é valorizar a vida"*

**Renato Rodrigues**  
Depto. Comercial - Vendas

[www.jgcaixas.com](http://www.jgcaixas.com)  
[renato@jgcaixas.com.br](mailto:renato@jgcaixas.com.br)  
11 7000-1668  
11 9 5086-5759  
ID 922\*3347

**"DEFENDER A ÁGUA É VALORIZAR A VIDA"**

J.G. Caixas Comércio de Reservatórios Ltda - ME  
Rua Abrahão Meneghini, N° 223, Vila São José - Itu/SP



Voltar Criar email Responder Responder Encaminhar Excluir Mover Imprimir Marcar Mais

Caixa de entrada

9

Rascunhos

Enviados

Spam

Lixeira

**RES: Atualização de Pro...**

Mensagem 12 de 35



De **RC Montagem** <rcmontagem@terra.com.br>

Para **'Divisão de Custos e Orçamento'** <orcamento@lapaengenharia.com.br>

Data **22/03/2017 16:52**

Para proteger sua privacidade, as imagens remotas desta mensagem foram bloqueadas.

[Exibir imagens](#)

Boa tarde senhores!

Tive um problema em meu computador e perdi esta proposta.

Portanto gentileza acrescentar 18% sobre o valor destes produtos que concedo validade até 10/05/2017.

ILDO RAMALHO

31-35931191 / 995048733

**De:** Divisão de Custos e Orçamento

[mailto:orcamento@lapaengenharia.com.br]

**Enviada em:** quarta-feira, 22 de março de 2017 15:36

**Para:** rcmontagem@terra.com.br

**Assunto:** Atualização de Proposta

Boa tarde,

Solicito com máxima urgência atualização da proposta em anexo

--

Atenciosamente,





**Betim, 20 de novembro de 2013**

**À**

**TECMINAS**

**At.: -Claudia**

**Ref.: MATERIAIS EM PRFV PARA ETE COCAIS - MG**

**CONDIÇÕES DE FORNECIMENTO:**

- 1. Impostos : Inclusos**
- 2. Prazo de entrega : 60 dias**
- 3. Prazo de Pagamento :30 dias**
- 4. Validade : 30dias**
- 5. Local de entrega : RC MONTAGEM – BETIM – MG**

**PREÇODEMATERIAIS**

PLANILHA DE PREÇOS E SERVIÇOS TUBULAÇÃO EM POLIPROPILENO					
Item	Descrição	Unid.	Qtde	P. unitario fabricação	P. total
1	Comporta de superfície, com gaveta em PRFV, espessura = 10mm, guia de embutir (0,45x0,55)m = 01 unidade	PÇ	1,00	R\$ 1.120,00	
2	Comporta de superfície, com gaveta em PRFV, espessura = 10mm, guia de embutir (0,45x1,00)m = 01 unidade	PÇ	1,00	R\$ 1.540,00	
3	Comporta de superfície, com gaveta em PRFV, espessura = 10mm, guia de embutir 0,35x0,80)m = 02 unidades	PÇ	2,00	R\$ 1.211,00	
4	Calha Parshall em PRFV - W = 3" = 02 unidades	PÇ	2,00	R\$ 1.110,00	
5	Grade em PRFV, pultrudada, altura = 1.1/2" (1,50x1,50)m = 04 unidades	PÇ	4,00	R\$ 1.100,00	
6	Grade em PRFV, pultrudada, altura = 1.1/2" (1,025x1,50)m = 08 unidades	PÇ	8,00	R\$ 790,00	
7	Grade em PRFV, pultrudada, altura = 1.1/2" (0,55x0,75)m = 01 unidade	PÇ	1,00	R\$ 280,00	
8	Grade em PRFV, pultrudada, altura = 1.1/2" (0,90x0,90)m = 01 unidade	PÇ	1	R\$ 489,00	
9	Grade em PRFV, pultrudada, altura = 1.1/2" (0,90x1,20)m = 01 unidade	PÇ	1	R\$ 600,00	
10	Tampa em PRFV, inclusive alavanca articulável para travamento, quadro para fixação na laje e borracha para calafetação (UASB), dimensões:(0,60x0,60)m = 04 unidades	PÇ	4	R\$ 1.100,00	
11	Tampa em PRFV, inclusive quadro para apoio na estrutura de concreto, dimensões:(1,10x1,10)m = 03 unidades	PÇ	3	R\$ 1.530,00	
12	Guarda-corpo em PRFV, resina isofilática, cor amarela - h = 0,90m = 75m	M	75	R\$ 260,00	
13	Abraçadeira para fixação dos mangotes no interior do UASB, em PRFV, conforme detalhes de projeto em anexo = 36 unidades	PÇ		R\$ 192,00	
14	Caixa de distribuição de vazão em PRFV, inclusive calha vertedora e conjunto para interligação/fixação dos mangotes de distribuição do esgoto, conforme detalhes de projeto, em anexo = 01 unidade	PÇ	1	R\$ 4.250,00	
15	Separador trifásico/coifa armado em placas de PRFV, conforme detalhes de projeto, em anexo = 02 unidades	PÇ	2	R\$ 15.800,00	
15	Placa vertedora em PRFV, conforme detalhes de projeto, em anexo, dimensões:L = 4,75m h = 0,27m = 04 unidades	PÇ	4	R\$ 1.680,00	
16	Placa retentora de espuma em PRFV, conforme detalhes de projeto, em anexo, dimensões:L = 4,45m h = 0,27m = 04 unidades	PÇ	4	R\$ 1.465,00	
17	Canaleta vertedora de distribuição no Decantador em PRFV, conforme detalhes de projeto, em anexo, dimensõesL = 5,25m h = 0,22m = 03 unidades	PÇ	3	R\$ 2.038,00	
18	Canaleta vertedora de recolhimento no Decantador em PRFV, conforme detalhes de projeto, em anexo, dimensões:- L = 5,60m h = 0,235m = 04 unidades	PÇ	4	R\$ 2.640,00	
19	Bandejas perfuradas para distribuição do esgoto em PRFV, conforme detalhes de projeto, em anexo, dimensões:- (0,875x0,85)m = 10 unidades	PÇ	10	R\$ 1.220,00	
20	Bandejas perfuradas para distribuição do esgoto em PRFV, conforme detalhes de projeto, em anexo, dimensões:(1,75x0,85)m = 10 unidades	PÇ	10	R\$ 1.695,00	
21	Tampa em PRFV, inclusive quadro para apoio na estrutura de concreto, dimensões:(75x1,10)m = 01 unidades	PÇ	1	R\$ 1.043,00	
22	Tampa em PRFV, inclusive quadro para apoio na estrutura de concreto, dimensões:(75x90)m = 01 unidades	PÇ	1	R\$ 853,47	
23	Comporta de superfície, com gaveta em PRFV, espessura = 10mm, guia de embutir e cavalete e haste inox. (0,90x0,95)m = 01 unidade	PÇ	1	R\$ 9.536,00	

**Atenciosamente:**

**Ildo Ramalho**

**Tel.: 31 -35931191 / 31-95048733**

## Joana | Despro Projetos

---

**De:** Contato-Site <contato@minasborracha.com.br>  
**Enviado em:** segunda-feira, 20 de fevereiro de 2017 09:40  
**Para:** Joana | Despro Projetos  
**Assunto:** Ref: Cotação Mangote

MB-0509/17  
BOM DIA, SRTA.JOANA!  
SEGUE ABAIXO:

- MANGOTE FLEXÍVEL TIPO ENROLADO, ALMA DE AÇO COM REFORÇO DE FIOS TEXTES - TERMINAIS EM PUNHO COM EXTREMIDADE FLANGEADA, DN 3" – (LANÇE MÁXIMO DE 20 MTS)  
**PREÇO POR METRO: R\$207,50**

PRAZO DE ENTREGA: 15 DIAS UTEIS  
LOCAL DE ENTREGA: FOB LOJA BHTE  
VALIDADE DE PREÇOS: 10 DIAS  
**CONDIÇÕES DE PAGAMENTO: 28 DIAS (MEDIANTE CADASTRO)**  
ESTOQUE SUJEITO À DISPONIBILIDADE NO ATO DO PEDIDO

EMPRESA OPTANTE PELO SIMPLES NACIONAL

Atenciosamente,  
Jorge Eduardo Ferreira Costa  
Gerente de Vendas  
31-3201-2366  
31-9-9895-4008-VIVO  
31-9-9979-1996-VIVO-whatsapp

Minas Borracha Ltda.  
Rua Lagoa Santa, 263  
Carlos Prates-B.Hte-MG  
[www.minasborracha.com.br](http://www.minasborracha.com.br)  
[vendas@minasborracha.com](mailto:vendas@minasborracha.com)

MANGOTE FLEXÍVEL TIPO ENROLADO, ALMA DE AÇO COM REFORÇO DE FIOS TEXTES - TERMINAIS EM PUNHO COM EXTREMIDADE FLANGEADA, DN 3" – 2

---

**De:** JOANA [mailto:joana@desproprojetos.com.br]  
**Enviada em:** quinta-feira, 9 de fevereiro de 2017 08:27  
**Para:** 'Contato-Site'  
**Assunto:** RES: Cotação Mangote

Bom dia,

Jane,

O fluido que vai passar é água bruta e a pressão é 6kgf/cm<sup>2</sup> ou 60mca.

Obrigada,

Sds,

Joana

---

**De:** Contato-Site [mailto:contato@minasborracha.com.br]  
**Enviada em:** quarta-feira, 8 de fevereiro de 2017 10:06  
**Para:** JOANA  
**Assunto:** Re: Cotação Mangote

Bom dia, Joana!

Podemos cotar este mangote com prazo de entrega, porem preciso saber qual fluido vai passar nesta mangueira e a pressão de trabalho.

ASSUNTO:

OTHON DE CARVALHO & CIA LTDA  
Endereco : RUA TUPIS,1265 NA 1325  
CGC : 17185679000133

I.E.: 0620149800028

BELO HORIZONTE  
Cep : 30190-062  
e-mail:

MG Fone: 21033000  
Fax: 3201-1470  
vendas@othondecarvalho.com.br

Documento Auxiliar de Venda No. 0642766

Data de Emissao : 01/04/2013 14:53:33

Pagina : 1

Nao e Documento Fiscal  
Nao vale como garantia das mercadorias  
Orcamento

Cliente : 70074-ELETRICA ENGENHARIA LTDA

Orcamento: 0642766

CGC/CPF: 16.852.246/0001-21

IE: ISENTO

Data : 01/04/2013

Endereco: AL. DA SERRA N.500 LOJA-5

Vendedor: 284 -IRIS

Cidade : NOVA LIMA

UF : MG

Telefone: 3286-8090

Bairro : VALE DO SERENO

FAX.:

Orcado Por:

Item	Codigo	Cod.Fab.	Descricao	Ref.Cor.	Embalagem	Qt.	P.Unit.	Vl.Total
1	6546	21	DUTO P/REDE SUBTER. 63X50MM-2'' C/ 25M		RL	1,00	50,40	50,40
2	6446		TAMPAO P/DUTO 62MM-2''		26/03/2005	1,00	2,02	2,02 *
3	6441		LUVA P/DUTO 62MM-2''		28/08/2006	1,00	6,49	6,49 *
4	30601		FITA DE ADVERTENCIA P/DUTO C/ 25MTS		31/01/2007	1,00	12,04	12,04
5	1187	14021850	ELETRODUTO PVC 3MT 1/2 TIGRE		TIGRE	1,00	3,10	3,10
6	1188	14021884	ELETRODUTO PVC 3MT 3/4 TIGRE		TIGRE	1,00	4,60	4,60
7	1189	14021906	ELETRODUTO PVC 3MT 1'' TIGRE		TIGRE	1,00	6,90	6,90
8	1190	14021922	ELETRODUTO PVC 3MT 1.1/ 4 TIGRE		TIGRE	1,00	8,45	8,45
9	1191	14021949	ELETRODUTO PVC 3MT 1.1/2 TIGRE		TIGRE	1,00	10,75	10,75
10	1192	14021965	ELETRODUTO PVC 3MT 2'' TIGRE		TIGRE	1,00	13,75	13,75
11	1193	14021990	ELETRODUTO PVC 3MT 2.1/2 TIGRE		TIGRE	1,00	28,50	28,50
12	1194	14022015	ELETRODUTO PVC 3MT 3'' TIGRE		TIGRE	1,00	36,50	36,50
13	1195	14022066	ELETRODUTO PVC 3MT 4'' TIGRE		TIGRE	1,00	55,00	55,00
14	1005	33051859	CURVA PVC 90G. 1/2 TIGRE		TIGRE	1,00	0,86	0,86
15	1006	33051883	CURVA PVC 90G. 3/4 TIGRE		TIGRE	1,00	0,97	0,97
16	1007	33051905	CURVA PVC 90G. 1'' TIGRE		TIGRE	1,00	1,44	1,44
17	1008	33051921	CURVA PVC 90G. 1.1/ 4 TIGRE		TIGRE	1,00	2,05	2,05
18	1009	33051948	CURVA PVC 90G. 1.1/2 TIGRE		TIGRE	1,00	2,39	2,39
19	1010	33051964	CURVA PVC 90G. 2'' TIGRE		TIGRE	1,00	3,91	3,91
20	1011	33051999	CURVA PVC 90G. 2.1/2 TIGRE		TIGRE	1,00	9,20	9,20
21	1012	33052014	CURVA PVC 90G. 3'' TIGRE		TIGRE	1,00	11,14	11,14
22	1013	33052065	CURVA PVC 90G. 4'' TIGRE		TIGRE	1,00	20,11	20,11
23	1911	33071850	LUVA PVC 1/2 TIGRE		TIGRE	1,00	0,32	0,32
24	1912	33071892	LUVA PVC 3/4 TIGRE		TIGRE	1,00	0,50	0,50
25	1913	33071914	LUVA PVC 1'' TIGRE		TIGRE	1,00	0,68	0,68
26	1914	33071922	LUVA PVC 1.1/ 4 TIGRE		TIGRE	1,00	1,11	1,11
27	1915	33071949	LUVA PVC 1.1/2 TIGRE		TIGRE	1,00	1,41	1,41
28	1916	33071965	LUVA PVC 2'' TIGRE		TIGRE	1,00	2,28	2,28
29	1917	33071990	LUVA PVC 2.1/2 TIGRE		TIGRE	1,00	6,42	6,42
30	1918	33072015	LUVA PVC 3'' TIGRE		TIGRE	1,00	7,61	7,61
31	1919	33072066	LUVA PVC 4'' TIGRE		TIGRE	1,00	15,11	15,11
32	7514		PRENSA-CABO NYLON BSP- 1/2 (6-12MM)		26/09/2006	1,00	1,30	1,30
33	7515		PRENSA-CABO NYLON BSP- 3/4 (13-18MM)		26/09/2006	1,00	2,11	2,11
34	7516		PRENSA-CABO NYLON BSP-1'' (18-25MM)		26/09/2006	1,00	4,35	4,35
35	7517		PRENSA-CABO NYLON BSP-1.1/ 4(22-32MM)		26/03/2005	1,00	11,50	11,50
36	205		ABRAC.TIPO D C/CUNHA 1/2		PC	1,00	0,26	0,26
37	216		ABRAC.TIPO D C/CUNHA 3/4		PC	1,00	0,29	0,29
38	226		ABRAC.TIPO D C/CUNHA 1''		PC	1,00	0,32	0,32

Remetente: iris@othondecarvalho.com.br

Email: tiago@eletricaengenharia.com.br

ASSUNTO:

OTHON DE CARVALHO & CIA LTDA  
Endereco : RUA TUPIS,1265 NA 1325  
CGC : 17185679000133

I.E.: 0620149800028

BELO HORIZONTE  
Cep : 30190-062  
e-mail:

MG Fone: 21033000  
Fax: 3201-1470  
vendas@othondecarvalho.com.br

Documento Auxiliar de Venda No. 0642766

Data de Emissao : 01/04/2013 14:53:33

Pagina : 2

Nao e Documento Fiscal  
Nao vale como garantia das mercadorias  
Orcamento

Cliente : 70074-ELETRICA ENGENHARIA LTDA

Orcamento: 0642766

CGC/CPF: 16.852.246/0001-21

IE: ISENTO

Data : 01/04/2013

Endereco: AL. DA SERRA N.500 LOJA-5

Vendedor: 284 -IRIS

Cidade : NOVA LIMA

UF : MG

Telefone: 3286-8090

Bairro : VALE DO SERENO

FAX.:

Orcado Por:

Item	Codigo	Cod.Fab.	Descricao	Ref.Cor.	Embalagem	Qt.	P.Unit.	Vl.Total
39	228		ABRAC.TIPO D C/CUNHA 1.1/ 4		PC	1,00	0,50	0,50
40	232		ABRAC.TIPO D C/CUNHA 1.1/2		PC	1,00	0,55	0,55
41	233		ABRAC.TIPO D C/CUNHA 2''		PC	1,00	0,73	0,73
42	234		ABRAC.TIPO D C/CUNHA 2.1/2		PC	1,00	0,94	0,94
43	276		ABRAC.TIPO D C/CUNHA 3''		PC	1,00	1,00	1,00
44	282		ABRAC.TIPO D C/CUNHA 4''		PC	1,00	1,17	1,17
45	5431		CABO NAX-FLEX 1,5MM2 1000V PRETO		MT	1,00	0,53	0,53
47	5357		CABO NAX-FLEX 2,5MM2 1000V PRETO		MT	1,00	0,74	0,74
48	6348		CABO NAX-FLEX 4,0MM2 1000V PRETO		MT	1,00	1,18	1,18
49	5342		CABO NAX-FLEX 6,0MM2 1000V PRETO		MT	1,00	1,53	1,53
50	5190		CABO NAX-FLEX 10,0MM2 1000V PRETO		MT	1,00	2,58	2,58
51	6236		CABO NAX-FLEX 16,0MM2 1000V PRETO		MT	1,00	3,61	3,61
52	5133		CABO NAX-FLEX 25,0MM2 1000V PRETO		MT	1,00	6,10	6,10
53	5136		CABO NAX-FLEX 35,0MM2 1000V PRETO		MT	1,00	8,00	8,00
54	6346		CABO NAX-FLEX 50,0MM2 1000V PRETO		MT	1,00	10,97	10,97
55	6352		CABO NAX-FLEX 70,0MM2 1000V PRETO		MT	1,00	18,65	18,65
56	6355		CABO NAX-FLEX 95,0MM2 1000V PRETO		MT	1,00	24,35	24,35
57	7319		CABO NAX-FLEX 120,0MM2 1000V PRETO		MT	1,00	30,40	30,40
58	9306		CABO NAX-FLEX 150,0MM2 1000V PRETO		MT	1,00	36,92	36,92
59	5137		CABO NAX-FLEX 185,0MM2 1000V PRETO		MT	1,00	44,33	44,33
60	9308		CABO NAX-FLEX 240,0MM2 1000V PRETO		MT	1,00	60,79	60,79
61	4481		CABO FLEXIVEL 1,00MM2-AZUL 750V		BOB	1,00	0,32	0,32
62	4490		CABO FLEXIVEL 1,50MM2-AMARELO 750V		BOB	1,00	0,40	0,40
63	4500		CABO FLEXIVEL 2,50MM2-BRANCO 750V		MT	1,00	0,62	0,62
64	4507		CABO FLEXIVEL 4,00MM2-AZUL 750V		MT	1,00	1,01	1,01
65	4520		CABO FLEXIVEL 6,00MM2-AZUL 750V		MT	1,00	1,46	1,46
66	4531		CABO FLEXIVEL 10,00MM2-CINZA 750V		MT	1,00	2,90	2,90
67	4542		CABO FLEXIVEL 16,00MM-PRETO 750V		MT	1,00	3,36	3,36
68	4550		CABO FLEXIVEL 25,00MM-PRETO 750V		MT	1,00	6,35	6,35
69	4560		CABO FLEXIVEL 35,00MM-PRETO 750V		MT	1,00	8,53	8,53
70	6504		CABO FLEXIVEL 50,00MM-PRETO 750V		MT	1,00	11,52	11,52
71	6505		CABO FLEXIVEL 70,00MM-PRETO 750V		MT	1,00	18,59	18,59
72	6372		CABO NAX-FLEX 2 X 1,5MM 1000V		MT	1,00	1,25	1,25
73	6373		CABO NAX-FLEX 2 X 2,5MM 1000V		MT	1,00	2,00	2,00
74	6374		CABO NAX-FLEX 2 X 4,0MM 1000V		MT	1,00	2,68	2,68
75	6375		CABO NAX-FLEX 2 X 6,0MM 1000V		MT	1,00	3,95	3,95
76	6376		CABO NAX-FLEX 2 X 10,0MM 1000V		MT	1,00	13,46	13,46 *
77	6379		CABO NAX-FLEX 3 X 1,5MM 1000V		MT	1,00	1,40	1,40

Remetente: iris@othondecarvalho.com.br

Email: tiago@eletricaengenharia.com.br

ASSUNTO:

OTHON DE CARVALHO & CIA LTDA  
Endereco : RUA TUPIS,1265 NA 1325  
CGC : 17185679000133

I.E.: 0620149800028

BELO HORIZONTE  
Cep : 30190-062  
e-mail:

MG Fone: 21033000  
Fax: 3201-1470  
vendas@othondecarvalho.com.br

Documento Auxiliar de Venda No. 0642766

Data de Emissao : 01/04/2013 14:53:33

Pagina : 3

Nao e Documento Fiscal  
Nao vale como garantia das mercadorias  
Orcamento

Cliente : 70074-ELETRICA ENGENHARIA LTDA  
CGC/CPF: 16.852.246/0001-21  
Endereco: AL. DA SERRA N.500 LOJA-5  
Cidade : NOVA LIMA  
Bairro : VALE DO SERENO  
Orcado Por:

IE: ISENTO

Orcamento: 0642766

Data : 01/04/2013

Vendedor: 284 -IRIS

UF : MG Telefone: 3286-8090  
FAX.:

Item	Codigo	Cod.Fab.	Descricao	Ref.Cor.	Embalagem	Qt.	P.Unit.	Vl.Total
78	6380		CABO NAX-FLEX 3 X 2,5MM 1000V		MT	1,00	2,35	2,35
79	6381		CABO NAX-FLEX 3 X 4,0MM 1000V		MT	1,00	3,79	3,79
80	6382		CABO NAX-FLEX 3 X 6,0MM 1000V		MT	1,00	5,54	5,54
81	6383		CABO NAX-FLEX 3 X 10,0MM 1000V		MT	1,00	9,36	9,36
82	6384		CABO NAX-FLEX 3 X 16,0MM 1000V		MT	1,00	16,15	16,15
83	6385		CABO NAX-FLEX 3 X 25,0MM 1000V		MT	1,00	31,05	31,05
84	6386		CABO NAX-FLEX 4 X 1,5MM 1000V		MT	1,00	2,00	2,00
85	6387		CABO NAX-FLEX 4 X 2,5MM 1000V		MT	1,00	3,07	3,07
86	6388		CABO NAX-FLEX 4 X 4,0MM 1000V		MT	1,00	5,09	5,09
87	6389		CABO NAX-FLEX 4 X 6,0MM 1000V		MT	1,00	6,88	6,88
88	6390		CABO NAX-FLEX 4 X 10,0MM 1000V		MT	1,00	11,75	11,75
89	6391		CABO NAX-FLEX 4 X 16,0MM 1000V		MT	1,00	18,72	18,72
90	6392		CABO NAX-FLEX 4 X 25,0MM 1000V		MT	1,00	30,45	30,45
91	2278		CX PISO CPAD3030-12.C/TAMPA ANTIDER.		PC	1,00	96,60	96,60
92	481		CX PISO CPAD4040-20 C/TAMPA ANTIDER.		PC	1,00	188,40	188,40
93	453		CX INSPECAO 20X20 C/TAMPA P-20		PC	1,00	68,00	68,00
94	3202		TUBO GALV.PA1-76MM X 4,5 M X 2,25 MM		03/08/2006	1,00	118,00	118,00
95	170		BOX RETO ALUMINIO 1/2		PC	1,00	1,45	1,45
96	171		BOX RETO ALUMINIO 3/4		PC	1,00	1,55	1,55
97	172		BOX RETO ALUMINIO 1''		PC	1,00	1,49	1,49
98	173		BOX RETO ALUMINIO 1.1/ 4		PC	1,00	3,10	3,10
99	174		BOX RETO ALUMINIO 1.1/2		PC	1,00	3,99	3,99
100	175		BOX RETO ALUMINIO 2''		PC	1,00	4,55	4,55
101	176		BOX RETO ALUMINIO 2.1/2		PC	1,00	7,41	7,41
102	177		BOX RETO ALUMINIO 3''		PC	1,00	10,20	10,20
103	178		BOX RETO ALUMINIO 4''		PC	1,00	15,50	15,50
104	2410	292	MANGUEIRA SEALTUB 1/2 PT		MT	1,00	2,42	2,42
105	2411	293	MANGUEIRA SEALTUB 3/4 PT		MT	1,00	2,98	2,98
106	2412		MANGUEIRA SEALTUB 1'' PT		05/12/2006	1,00	4,10	4,10
107	4267		MANGUEIRA SEALTUB 1.1/ 4		05/12/2006	1,00	7,44	7,44
108	2413		MANGUEIRA SEALTUB 1.1/2		06/06/2006	1,00	8,00	8,00
109	2414	297	MANGUEIRA SEALTUB 2''		MT	1,00	11,24	11,24
110	6537		MANGUEIRA SEALTUB 2.1/2''		05/12/2006	1,00	14,49	14,49
111	6538		MANGUEIRA SEALTUB 3''		16/08/2006	1,00	17,30	17,30
112	6539		MANGUEIRA SEALTUB 4''		06/06/2006	1,00	29,25	29,25
113	1122		CONDULETE AL.C/ROSCA E 1/2 S/TAMPA		PC	1,00	3,10	3,10
114	197	56101/30	CONDULETE AL.C/ROSCA C 1/2 S/TAMPA		TRAMONTINA	1,00	3,20	3,20
115	221	56104/30	CONDULETE AL.C/ROSCA LL 1/2 S/TAMPA		TRAMONTINA	1,00	3,26	3,26

Remetente: iris@othondecarvalho.com.br

Email: tiago@eletricaengenharia.com.br

ASSUNTO:

OTHON DE CARVALHO & CIA LTDA  
Endereco : RUA TUPIS,1265 NA 1325  
CGC : 17185679000133

I.E.: 0620149800028

BELO HORIZONTE  
Cep : 30190-062  
e-mail:

MG Fone: 21033000  
Fax: 3201-1470  
vendas@othondecarvalho.com.br

Documento Auxiliar de Venda No. 0642766

Data de Emissao : 01/04/2013 14:53:34

Pagina : 4

Nao e Documento Fiscal  
Nao vale como garantia das mercadorias  
Orcamento

Cliente : 70074-ELETRICA ENGENHARIA LTDA

Orcamento: 0642766

CGC/CPF: 16.852.246/0001-21

IE: ISENTO

Data : 01/04/2013

Endereco: AL. DA SERRA N.500 LOJA-5

Vendedor: 284 -IRIS

Cidade : NOVA LIMA

UF : MG

Telefone: 3286-8090

Bairro : VALE DO SERENO

FAX.:

Orcado Por:

Item	Codigo	Cod.Fab.	Descricao	Ref.Cor.	Embalagem	Qt.	P.Unit.	Vl.Total
116	1859		CONDULETE AL.C/ROSCA LB 1/2 S/TAMPA		PC	1,00	3,05	3,05
117	1862	56105/30	CONDULETE AL.C/ROSCA LR 1/2 S/TAMPA		TRAMONTINA	1,00	3,26	3,26
118	219	56102/30	CONDULETE AL.C/ROSCA E 3/4 S/TAMPA		TRAMONTINA	1,00	3,80	3,80
119	2415	56101/30	CONDULETE AL.C/ROSCA C 3/4 S/TAMPA		TRAMONTINA	1,00	3,90	3,90
120	222	56104/30	CONDULETE AL.C/ROSCA LL 3/4 S/TAMPA		TRAMONTINA	1,00	4,10	4,10
121	2420		CONDULETE AL.C/ROSCA LB 3/4 S/TAMPA		PC	1,00	4,00	4,00
122	235	56105/30	CONDULETE AL.C/ROSCA LR 3/4 S/TAMPA		PC	1,00	5,20	5,20
123	220		CONDULETE AL.C/ROSCA E 1'' S/TAMPA		PC	1,00	5,77	5,77
124	198	56101/30	CONDULETE AL.C/ROSCA C 1'' S/TAMPA		TRAMONTINA	1,00	6,10	6,10
125	223		CONDULETE AL.C/ROSCA LL 1'' S/TAMPA		PC	1,00	5,60	5,60
126	2421		CONDULETE AL.C/ROSCA LB 1'' S/TAMPA		PC	1,00	6,00	6,00
127	236		CONDULETE AL.C/ROSCA LR 1'' S/TAMPA		PC	1,00	6,00	6,00
128	3957		CONDULETE AL.C/ROSCA E 1.1/2''		PC	1,00	13,30	13,30
129	2416		CONDULETE AL.C/ROSCA C 1.1/2''		PC	1,00	14,55	14,55
130	1216		CONDULETE AL.C/ROSCA LL 1.1/2''		PC	1,00	14,70	14,70
131	2423		CONDULETE AL.C/ROSCA LR 1.1/2''		PC	1,00	14,55	14,55
132	2603		CONDULETE AL.C/ROSCA E 2''		PC	1,00	16,97	16,97
133	3644		CONDULETE AL.C/ROSCA C 2''		PC	1,00	19,45	19,45
134	1355	56104/00	CONDULETE AL.C/ROSCA LL 2''		TRAMONTINA	1,00	21,62	21,62
135	1759	56103/00	CONDULETE AL.C/ROSCA LB 1.1/2''		TRAMONTINA	1,00	16,20	16,20
136	1215		CONDULETE AL.C/ROSCA LR 2''		TRAMONTINA	1,00	21,62	21,62
137	786		CONDULETE AL.C/ROSCA E 2.1/2''		PC	1,00	35,90	35,90
138	2517	56101/00	CONDULETE AL.C/ROSCA C 2.1/2''		PC	1,00	47,69	47,69
139	2546		CONDULETE AL.C/ROSCA LB 2.1/2''		PC	1,00	41,15	41,15
140	2550		CONDULETE AL.C/ROSCA LR 2.1/2''		PC	1,00	42,65	42,65
141	787		CONDULETE AL.C/ROSCA E 3''		PC	1,00	53,90	53,90
142	2500	56101/00	CONDULETE AL.C/ROSCA C 3''		TRAMONTINA	1,00	64,53	64,53
143	795	56103/00	CONDULETE AL.C/ROSCA LB 3''		TRAMONTINA	1,00	64,53	64,53
144	3649		CONDULETE AL.C/ROSCA LR 3''		PC	1,00	56,30	56,30
145	2425	56106/30	CONDULETE AL.C/ROSCA T 1/2 S/TAMPA		TRAMONTINA	1,00	4,20	4,20
146	1863		CONDULETE AL.C/ROSCA X 1/2 S/TAMPA		PC	1,00	5,10	5,10
147	237	56106/30	CONDULETE AL.C/ROSCA T 3/4 S/TAMPA		TRAMONTINA	1,00	4,20	4,20
148	266		CONDULETE AL.C/ROSCA X 3/4 S/TAMPA		PC	1,00	6,10	6,10
149	258		CONDULETE AL.C/ROSCA T 1'' S/TAMPA		PC	1,00	6,15	6,15
150	1214		CONDULETE AL.C/ROSCA X 1'' S/TAMPA		PC	1,00	7,80	7,80
151	264		CONDULETE AL.C/ROSCA T 1.1/2''		PC	1,00	16,30	16,30
152	3647		CONDULETE AL.C/ROSCA X 1.1/2''		PC	1,00	19,07	19,07
153	2424	56106/00	CONDULETE AL.C/ROSCA T 2''		TRAMONTINA	1,00	24,27	24,27



ASSUNTO:

OTHON DE CARVALHO & CIA LTDA  
 Endereco : RUA TUPIS,1265 NA 1325  
 CGC : 17185679000133

I.E.: 0620149800028

BELO HORIZONTE  
 Cep : 30190-062  
 e-mail:

MG Fone: 21033000  
 Fax: 3201-1470  
 vendas@othondecarvalho.com.br

Documento Auxiliar de Venda No. 0642766

Data de Emissao : 01/04/2013 14:53:34

Pagina : 5

Nao e Documento Fiscal  
 Nao vale como garantia das mercadorias  
 Orcamento

Cliente : 70074-ELETRICA ENGENHARIA LTDA

Orcamento: 0642766

CGC/CPF: 16.852.246/0001-21

IE: ISENTO

Data : 01/04/2013

Endereco: AL. DA SERRA N.500 LOJA-5

Vendedor: 284 -IRIS

Cidade : NOVA LIMA

UF : MG Telefone: 3286-8090

Bairro : VALE DO SERENO

FAX.:

Orcado Por:

Item	Codigo	Cod.Fab.	Descricao	Ref.Cor.	Embalagem	Qt.	P.Unit.	Vl.Total
154	834		CONDULETE AL.C/ROSCA X 2.1/2''		PC	1,00	40,04	40,04
155	835		CONDULETE AL.C/ROSCA X 3''		PC	1,00	30,45	30,45 *
156	819	56106/00	CONDULETE AL.C/ROSCA T 3''		TRAMONTINA	1,00	73,99	73,99
157	3695	913136	CX PAS.PVC 2 X 4 PT CEMAR 913136		CEMAR	1,00	0,25	0,25
158	3687	913137	CX PAS.PVC 4 X 4 PT.CEMAR 913137		CEMAR	1,00	0,61	0,61
159	3045	913138	CX PAS.PVC 3 X 3 PT.CEMAR 913138		CEMAR	1,00	0,35	0,35
160	8978	1231	LORENZ LIG LEV 1231-INT.SIMP.10A C/PL		LORENZ	1,00	3,19	3,19
161	8982	1232	LORENZ LIG LEV 1232-2INT.SIMP.C/PL		LORENZ	1,00	5,64	5,64
162	8988	1233	LORENZ LIG LEV 1233-3INT.SIMP.C/PL		LORENZ	1,00	8,02	8,02
163	8979	1231A	LORENZ LIG LEV 1231A-INT.PAR.10A C/PL		LORENZ	1,00	4,28	4,28
164	8984	1232B	LORENZ LIG LEV 1232B-2INT.PAR.C/PL		LORENZ	1,00	7,51	7,51
165	8991	1233C	LORENZ LIG LEV 1233C-3INT.PAR.C/PL		LORENZ	1,00	11,10	11,10
166	8981	1231C	LORENZ LIG LEV 1231C-INT.INTER.DUP.C/PL		LORENZ	1,00	13,24	13,24
167	8989	1233A	LORENZ LIG LEV 1233A-2INT.S+IPAR.C/PL		LORENZ	1,00	9,24	9,24
168	8973	1241M	LORENZ LIG LEV 1241M-TOM.2P+TU.RED.S/PL		LORENZ	1,00	3,82	3,82
169	9005	1243	LORENZ LIG LEV 1243-TOM.3P.C/PL		LORENZ	1,00	5,16	5,16
170	2257	56403	PIAL 56403-TOM.3P+T30A-440V		PLUG	1,00	29,79	29,79
171	5456	70300108	LAMPADA ELETR.FLC 25WX127V-BCA		FLC	1,00	8,71	8,71
172	31046		LAMPADA FLUOR. 32W SYLVANIA		SYLVANIA	1,00	3,00	3,00
173	31488		LAMPADA FLUOR. 16W SYLVANIA		SYLVANIA	1,00	3,50	3,50
174	9948		REATOR ELETR.AFP BIV.1X 16W RCG		RCG	1,00	14,90	14,90
175	9949	89472	REATOR ELETR.AFP BIV.2X 16W RCG		RCG	1,00	16,75	16,75
176	9720		REATOR ELETR.AFP BIV.2X 32W RCG		RCG	1,00	16,80	16,80
177	23933	CS 1654	LUMINARIA CAROLINO CS 1654 2X20 ALUMINIO		CAROLINO	1,00	52,00	52,00
178	8958	CS 1654	LUMINARIA CAROLINO CS 1654 2X40 ALUMINIO		CAROLINO	1,00	83,10	83,10
179	24741	THQC 1X4	DISJUNTOR THQC 1 X 40A 10KA GE		GE	1,00	14,80	14,80
180	28121	THQC 2X6	DISJUNTOR THQC 2 X 60A 10KA GE		GE	1,00	69,90	69,90
181	24617	THQC 3X1	DISJUNTOR THQC 3 X 15A 10KA GE		GE	1,00	52,35	52,35
182	24618	THQC 3X2	DISJUNTOR THQC 3 X 20A 10KA GE		GE	1,00	52,35	52,35
183	24619	THQC 3X2	DISJUNTOR THQC 3 X 25A 10KA GE		GE	1,00	52,35	52,35 *
184	8018	THQC 3X3	DISJUNTOR THQC 3 X 30A 10KA GE		GE	1,00	52,35	52,35 *
185	30794	THQC 3X3	DISJUNTOR THQC 3 X 35A 10KA GE		GE	1,00	52,35	52,35
186	8030	THQC 3X4	DISJUNTOR THQC 3 X 40A 10KA GE		GE	1,00	52,35	52,35
187	8071	THQC 3X5	DISJUNTOR THQC 3 X 50A 10KA GE		GE	1,00	77,21	77,21
188	7948	THQC 3X6	DISJUNTOR THQC 3 X 60A 10KA GE		GE	1,00	77,21	77,21
189	7805	THQC 3X1	DISJUNTOR THQC 3 X 100A 10KA GE		GE	1,00	77,21	77,21
190	2676	TQD34120	DISJUNTOR 3 X 120A TQD 240VCA 10KA GE		GE	1,00	158,00	158,00
191	1095	TQD34150	DISJUNTOR 3 X 150A TQD 240VCA 10KA GE		GE	1,00	158,00	158,00

ASSUNTO:

OTHON DE CARVALHO & CIA LTDA  
 Endereco : RUA TUPIS,1265 NA 1325  
 CGC : 17185679000133

I.E.: 0620149800028

BELO HORIZONTE  
 Cep : 30190-062  
 e-mail:

MG Fone: 21033000  
 Fax: 3201-1470  
 vendas@othondecarvalho.com.br

Documento Auxiliar de Venda No. 0642766

Data de Emissao : 01/04/2013 14:53:34

Pagina : 6

Nao e Documento Fiscal  
 Nao vale como garantia das mercadorias  
 Orcamento

Cliente : 70074-ELETRICA ENGENHARIA LTDA

Orcamento: 0642766

CGC/CPF: 16.852.246/0001-21

IE: ISENTO

Data : 01/04/2013

Endereco: AL. DA SERRA N.500 LOJA-5

Vendedor: 284 -IRIS

Cidade : NOVA LIMA

UF : MG Telefone: 3286-8090

Bairro : VALE DO SERENO

FAX.:

Orcado Por:

Item	Codigo	Cod.Fab.	Descricao	Ref.Cor.	Embalagem	Qt.	P.Unit.	Vl.Total
192	1096	TQD34175	DISJUNTOR 3 X 175A TQD 240VCA 10KA GE		GE	1,00	158,00	158,00
193	1097	TQD34200	DISJUNTOR 3 X 200A TQD 240VCA 10KA GE		GE	1,00	158,00	158,00
194	3888	903301	QD.EMB.12CH.BAR.100A QDETN-12E 903301		CEMAR	1,00	87,97	87,97
195	3364	903302	QD.EMB.20CH.BAR.100A QDETN-20E 903302		CEMAR	1,00	126,00	126,00
196	3365	903303	QD.EMB.24CH.BAR.100A QDETN-24E 903303		CEMAR	1,00	176,25	176,25
197	554		CHAVE BOIA INFERIOR 20A FERPI		PC	1,00	27,20	27,20
198	555		CHAVE BOIA SUPERIOR 20A FERPI		PC	1,00	27,20	27,20
199	8688		PR-CX EQUALIZ.21X21X9 TEL-901		06/12/2006	2,00	186,90	373,80
200	32657	906231	QD.COMANDO C/FLANGE CE- 60X50X20 MB		CEMAR	1,00	137,50	137,50
201	32672		QD.COMANDO C/FLANGE CS- 35X25X14 MB		UN	1,00	69,00	69,00
202	32671		QD.COMANDO C/FLANGE CS- 19X32X14 MB		UN	1,00	59,00	59,00
203	7787		PERFILADO PERFURADO 38X38X6MT CH.18		05/10/2006	1,00	47,50	47,50
204	5125		PERFILADO-TAMPA ENCAIXE 38X38X3MTS		06/09/2005	2,00	9,74	19,48
205	3385		PERFILADO-EMENDA INTERNA X P/PERF.38X38		23/06/2006	1,00	3,98	3,98
206	4575		PERFILADO-EMENDA INTERNA L P/PERF.38X38		23/02/2006	1,00	2,88	2,88
207	4574		PERFILADO-EMENDA INTERNA T P/PERF.38X38		23/02/2006	1,00	3,61	3,61
208	3522		PERFILADO-DERIV.SAIDA LATERAL 3/4		23/02/2006	1,00	1,75	1,75
209	4573		PERFILADO-GANCHO CURTO P/PERFILADO 38X38		23/08/2005	1,00	1,62	1,62
210	768		PERFILADO-GANCHO LONGO P/PERFILADO 38X38		13/12/2006	1,00	2,03	2,03
212	8529		BARRA ROSCADA 5/16 X 3M		PC	1,00	13,25	13,25
215	153		ARRUELA 5/16 LISA GALV.		PC	1,00	0,10	0,10
216	6741		PORCA 5/16 SEXT.		PC	1,00	0,13	0,13
217	23286		ELETROCALHA PERF. 75X 75		26/03/2005	1,00	20,91	20,91
218	30643		ELETROCALHA-TAMPA 75 PRESSAO		PC	1,00	8,93	8,93
219	6456		ELETROCALHA-SAIDA HOR.P/ELETRODUTO 3/4		20/02/2006	1,00	1,84	1,84
220	6457		ELETROCALHA-SAIDA HOR.P/ELETRODUTO 1''		06/06/2006	1,00	1,84	1,84
221	8739		ELETROCALHA-SAIDA HOR.P/ELETRODUTO 1.1/2		15/12/2006	1,00	2,42	2,42
222	6463		ELETROCALHA-SAIDA HOR.P/ELETRODUTO 2''		15/12/2006	1,00	2,65	2,65
223	1261		FIO TELEFONE TORCIDO FI		MT	1,00	0,19	0,19
224	1262		FIO TELEFONE FE-100		MT	1,00	0,58	0,58
225	31400		CE-CABO FTP BLIND.24X4P 5E-AZ CM NEXANS		NEXANS	1,00	2,48	2,48
226	321	900402	CX TEL.EMB.CEMAR 20 X 20 X 13 900402		CEMAR	1,00	20,40	20,40
227	322	900404	CX TEL.EMB.CEMAR 40 X 40 X 13 900404		CEMAR	1,00	58,20	58,20
228	369	900406	CX TEL.EMB.CEMAR 60 X 60 X 13 900406		CEMAR	1,00	104,80	104,80
229	323	900408	CX TEL.EMB.CEMAR 80 X 80 X 13 900408		CEMAR	1,00	196,70	196,70
230	324	900411	CX TEL.EMB.CEMAR 120 X 120 X 13 900411		CEMAR	1,00	479,00	479,00
231	26393		CE-TOM.RJ45 F 8V CAT5E C/JANELA TOC BG		PC	1,00	5,75	5,75
232	33563	913127	CX PAS.PVC 4 X 4 PT ABA MET.CEMAR 913127		CEMAR	1,00	0,64	0,64

Remetente: iris@othondecarvalho.com.br

Email: tiago@eletricaengenharia.com.br

ASSUNTO:

OTHON DE CARVALHO & CIA LTDA  
Endereco : RUA TUPIS,1265 NA 1325  
CGC : 17185679000133

I.E.: 0620149800028

BELO HORIZONTE MG Fone: 21033000  
Cep : 30190-062 Fax: 3201-1470  
e-mail: vendas@othondecarvalho.com.br

Documento Auxiliar de Venda No. 0642766

Data de Emissao : 01/04/2013 14:53:34

Pagina : 7

Nao e Documento Fiscal  
Nao vale como garantia das mercadorias  
Orcamento

Cliente : 70074-ELETRICA ENGENHARIA LTDA  
CGC/CPF: 16.852.246/0001-21  
Endereco: AL. DA SERRA N.500 LOJA-5  
Cidade : NOVA LIMA  
Bairro : VALE DO SERENO  
Orcado Por:

IE: ISENT0

Orcamento: 0642766  
Data : 01/04/2013  
Vendedor: 284 -IRIS

UF : MG Telefone: 3286-8090  
FAX.:

Item	Codigo	Cod.Fab.	Descricao	Ref.Cor.	Embalagem	Qt.	P.Unit.	Vl.Total
233	2437	900403	CX TEL.EMB.CEMAR 30 X 30 X 13 900403		CEMAR	1,00	52,20	52,20
234	1130		CABO TELEFONE CTP-APL 50 - 10P SN		MT	1,00	3,20	3,20
235	8743		PR-P.RAIO FRANK.LAT.CR.350MM 3/4-TEL020		20/08/2005	1,00	55,00	55,00 *
236	6278		PR-MASTRO SIMP.3MX11/2 RED.P/3/4-TEL460		13/03/2006	1,00	115,00	115,00 *
237	6274	75	PR-BASE ALUMINIO FUNDIDO 2''-TEL075		TERMOTECNI	1,00	35,72	35,72
238	1847		CABO COBRE NU 16,0 MM		MT	1,00	2,95	2,95
239	2956		CABO COBRE NU 25,0 MM		MT	1,00	5,45	5,45
240	1843		CABO COBRE NU 35,0 MM		MT	1,00	5,95	5,95
241	2974		CABO COBRE NU 50,0 MM		MT	1,00	8,10	8,10
242	2977		CABO COBRE NU 70,0 MM		MT	1,00	14,60	14,60
243	3887		HASTE TERRA CANTONEIRA 2,40 M X 3/16		10/07/2006	1,00	33,00	33,00
244	3698		CX PVC 30X30 INSP.ATER.S/TAMPA TEL-550		PC	1,00	12,90	12,90
245	967		TAMPA P/CX INSPECAO 300MM ATERRAMENTO		UN	1,00	14,70	14,70
246	6784		GEL DESPOLARIZANTE MAXXGEL 12KG		05/12/2006	1,00	42,90	42,90
247	6272		PR-TERM.AEREO HOR.3/8X250MM 1F.SB.TEL044		13/03/2006	1,00	4,84	4,84
248	4741		ELETRODUTO PVC 3MT 1'' AMANCO		PC	1,00	7,55	7,55
249	4759		LUVA PVC 1'' AMANCO		PC	1,00	0,80	0,80
250	4750		CURVA PVC 90G. 1'' AMANCO		PC	1,00	1,50	1,50

Remetente: iris@othondecarvalho.com.br

Email: tiago@eletricaengenharia.com.br

ASSUNTO:

OTHON DE CARVALHO & CIA LTDA  
Endereco : RUA TUPIS,1265 NA 1325  
CGC : 17185679000133

I.E.: 0620149800028

BELO HORIZONTE  
Cep : 30190-062  
e-mail:

MG Fone: 21033000  
Fax: 3201-1470  
vendas@othondecarvalho.com.br

Documento Auxiliar de Venda No. 0642766

Data de Emissao : 01/04/2013 14:53:34

Pagina : 8

Nao e Documento Fiscal  
Nao vale como garantia das mercadorias  
Orcamento

Cliente : 70074-ELETRICA ENGENHARIA LTDA  
CGC/CPF: 16.852.246/0001-21  
Endereco: AL. DA SERRA N.500 LOJA-5  
Cidade : NOVA LIMA  
Bairro : VALE DO SERENO  
Orcado Por:

IE: ISENT0

UF : MG

Telefone: 3286-8090  
FAX.:

Orcamento: 0642766

Data : 01/04/2013

Vendedor: 284 -IRIS

Item	Codigo	Cod.Fab.	Descricao	Ref.Cor.	Embalagem	Qt.	P.Unit.	Vl.Total
------	--------	----------	-----------	----------	-----------	-----	---------	----------

251	8604	903	PR-CX EQUALIZ.38X32 CH.SOB.9TERM.TEL903		TERMOTECNI	1,00	410,77	410,77 *
-----	------	-----	---	--	------------	------	--------	----------

Cod.Cob.: BK

Plano de Pagto: 28 DIAS

Observacoes :

Sub.Total: 6.786,89

Vl. Frete: 0,00

Desconto: 0,00

Substituicao: 0,00

Total Geral : 6.786,89

Validade 3 dias apartir da data de emissao.

O SIMPLES FORNECIMENTO DE PRECOS NAO IMPLICA NO COMPROMISSO DE VENDA.  
MATERIAL SUJEITO A CONFIRMACAO NO ESTOQUE . PRECO DO DIA .

Atenciosamente,

-----  
OTHON DE CARVALHO & CIA LTDA

Autorizamos o fornecimento das mercadorias constantes neste orcamento,

---/---/-----

OTHON DE CARVALHO & CIA LTDA  
BELO HORIZONTE  
Endere o :RUA TUPIS,1265 NA 1325  
Fone:3121033000  
Cep :30190-062 Fax:3132713744  
CGC :17185679000133  
I.E.:0620149800028  
e-mail: vendas@othondecarvalho.com.br  
Or ado Por:  
Documento Auxiliar de Venda No. 1294119  
Data de Emissao : 05/11/2012 14:32:40

Cliente :1 - CONSUMIDOR FINAL  
CGC/CPF:222.222.222-22  
IE: ISENTO  
Endere o:.  
Cidade :BELO HORIZONTE  
UF :MG Telefone:.  
Bairro :.  
FAX:..  
ASSUNTO:  
Email: regilane@tecminas.com.br  
Remetente: leandrofilho@othondecarvalho.com.br

Cep: 30190-062

Nao e Documento Fiscal  
Nao vale como garantia das mercadorias  
Orcamento

Pagina : 1

Vendedor: 262 -LEANDRO FILHO

Orcamento: 1294119

Data : 05/11/2012

Item	Codigo	Cod.Fab.	Descricao	Ref.Cor.	Un	Qt.	P.Unit.	Vl.Total
1	28121	THQC2460	DISJUNTOR THQC 2 X 60A 10KA GE		PC	1,00	86,89	86,89

Cod.Cob.: D  
Plano de Pagto: A VISTA  
Observa oes :  
CONTATO LEANDRO FILHO 2103-3112 -- 8712-3533

Sub.Total: 86,89  
Vl. Frete: 0,00  
Desconto: 0,00  
Substituicao: 0,00  
Total Geral : 86,89

Validade 4 dias apartir da data de emissao.  
O SIMPLES FORNECIMENTO DE PRECOS NAO IMPLICA NO COMPROMISSO DE VENDA.  
MATERIAL SUJEITO A CONFIRMACAO NO ESTOQUE . PRECO DO DIA .

Atenciosamente,

-----  
OTHON DE CARVALHO & CIA LTDA  
Autorizamos o fornecimento das mercadorias constantes neste orcamento,

----/----/-----

OTHON DE CARVALHO & CIA LTDA  
 BELO HORIZONTE  
 Endere o :RUA TUPIS,1265 NA 1325  
 Fone:3121033000  
 Cep :30190-062 Fax:3132713744  
 CGC :17185679000133  
 I.E.:0620149800028  
 e-mail: vendas@othondecarvalho.com.br  
 Or ado Por:  
 Documento Auxiliar de Venda No. 1292900  
 Data de Emissao : 01/11/2012 10:28:37

Cliente :1 - CONSUMIDOR FINAL  
 CGC/CPF:222.222.222-22  
 IE: ISENT0  
 Endere o:.  
 Cidade :BELO HORIZONTE  
 UF :MG Telefone:.  
 Bairro :.  
 FAX:..  
 ASSUNTO:  
 Email: regilane@tecminas.com.br  
 Remetente: leandrofilho@othondecarvalho.com.br

Cep: 30190-062

Nao e Documento Fiscal  
 Nao vale como garantia das mercadorias  
 Orcamento

Pagina : 1

Vendedor: 262 -LEANDRO FILHO

Orcamento: 1292900

Data : 01/11/2012

Item	Codigo	Cod.Fab.	Descricao	Ref.Cor.	Un	Qt.	P.Unit.	Vl.Total
3	116		ARAME GALVANIZADO 14 AWG ROLO C/1 KG		PC	1,00	8,80	8,80
8	28003		BRA O P/LUMINARIA 3/4 X 1,5 MTS		PC	1,00	19,50	19,50
4	212	1020061	BUCHA ALUMINIO 1.1/2		PC	1,00	0,82	0,82
7	242		CABECOTE ALUMINIO 1''		PC	1,00	1,85	1,85
2	244		CABECOTE ALUMINIO 1.1/2		PC	1,00	2,74	2,74
6	974		CURVA GALV.ELETROLITICO 90G. 1.1/2		PC	1,00	6,66	6,66
5	602	000007S	CX CM-14 460X345X210 LEITURA PUBLICA PO		PC	1,00	68,71	68,71
10	31490	H4E046-RI	LAMP.V.MET. 150W BC.TUB.BIP.4000K SYL		PC	1,00	30,00	30,00
9	3441		LUMINARIA PUBLICA OVAL ABERTA E-27		PC	1,00	15,80	15,80
1	3101		TAMPAO ALUMINIO 102 MM		PC	1,00	1,50	1,50

Cod.Cob.: D

Sub.Total: 156,38

Plano de Pagto: A VISTA

Vl. Frete: 0,00

Observa oes :

Desconto: 0,00

CONTATO LEANDRO FILHO 2103-3112 - 8712-3233

Substituicao: 0,00

PAG. 28 DIAS

Total Geral : 156,38

Validade 4 dias apartir da data de emissao.

O SIMPLES FORNECIMENTO DE PRECOS NAO IMPLICA NO COMPROMISSO DE VENDA.

MATERIAL SUJEITO A CONFIRMACAO NO ESTOQUE . PRECO DO DIA .

Atenciosamente,

-----

OTHON DE CARVALHO & CIA LTDA

Autorizamos o fornecimento das mercadorias constantes neste orcamento,

----/----/-----

OTHON DE CARVALHO & CIA LTDA  
 BELO HORIZONTE  
 Endere o :RUA TUPIS,1265 NA 1325  
 Fone:3121033000  
 Cep :30190-062 Fax:3132713744  
 CGC :17185679000133  
 I.E.:0620149800028  
 e-mail: vendas@othondecarvalho.com.br  
 Or ado Por:SOUZA  
 Documento Auxiliar de Venda No. 1442395  
 Data de Emissao : 12/09/2013 12:07:51

Cliente :23433 - TECMINAS ENGENHARIA LTDA  
 CGC/CPF:19137744/0001-80  
 IE: ISENTO  
 Endere o:RUA DOS PAMPAS,434  
 Cidade :BELO HORIZONTE  
 UF :MG Telefone:295.60.40 Cep: 30410-580  
 Bairro :PRADO  
 FAX.:  
 ASSUNTO:  
 Email: regilane@tecminas.com.br  
 Remetente: souza@othondecarvalho.com.br

Nao e Documento Fiscal  
 Nao vale como garantia das mercadorias  
 Orcamento  
 Pagina : 1

Vendedor: 340 -WALLISSON

Orcamento: 1442395

Data : 09/09/2013

Item	Codigo	Cod.Fab.	Descricao	Ref.Cor.	Un	Qt.	P.Unit.	Vl.Total
1	40064		MANGUEIRA COR. 25MM 3/4 C/50MT ADTEX		RL	20,00	37,75	755,00
2	40066	0033	MANGUEIRA COR. 32MM 1" C/25MT ADTEX		RL	4,00	27,90	111,60
3	7183	33042868	CX PAS.PVC 2 X 4 PRETA TIGRE		PC	196,00	0,95	186,20
4	7184	33042884	CX PAS.PVC 4 X 4 PRETA TIGRE		PC	8,00	1,65	13,20
5	1061	TQC2460	DISJUNTOR 2 X 60A TQC 220VCA 5KA GE		PC	5,00	47,84	239,20
7	5304	903607	KIT TRIF.AMER.TN-32E-UL 100A 903607		PC	1,00	117,67	117,67
8	7531		CABO FLEXIVEL 1,50MM2-PRETO C/100MTS		RL	8,00	47,35	378,80
9	7529		CABO FLEXIVEL 1,50MM2-AZUL C/100MTS		RL	8,00	47,35	378,80
10	4496		CABO FLEXIVEL 1,50MM2-VERDE 750V		MT	4,00	0,48	1,92
11	7537		CABO FLEXIVEL 2,50MM2-PRETO C/100MTS		RL	8,00	74,90	599,20
12	7535		CABO FLEXIVEL 2,50MM2-AZUL C/100MTS		RL	4,00	74,90	299,60
13	7538		CABO FLEXIVEL 2,50MM2-VERDE C/100MTS		RL	4,00	74,90	299,60
14	7543		CABO FLEXIVEL 4,00MM2-PRETO C/100MTS		RL	2,00	123,52	247,04
15	4542		CABO FLEXIVEL 16,00MM-PRETO 750V		MT	400,00	4,96	1.984,00
16	8978	1231	LOREN LL 1231-INT.SIMP.10A C/PL		PC	36,00	3,60	129,60
17	8979	1231-A	LOREN LL 1231A-INT.PAR.10A C/PL		PC	24,00	4,82	115,68
19	34307	1248110	LOREN LL 1248110-INT.S+T.2P+T PB 10A C/P		PC	24,00	7,32	175,68
20	39125	1149-5	PLAFON TETO E-27 BCO RECEP.POR.1149.5 FC		PC	48,00	2,55	122,40
21	6748		HASTE TERRA 5/8X2,40M ALTA CAMADA		PC	4,00	44,94	179,76
22	36115	00450	CABO COBRE NU 16MM 7FIOS NORMAT.NBR6524		MT	80,00	4,65	372,00
23	29791		FIO TELEFONE FI 2 X 0,60 REFORCADO		MT	100,00	0,42	42,00
24	4580		CE-CONECTOR RJ-11 MACHO 6X4		PC	20,00	0,17	3,40
25	2177	90.02.01.953	PORTEIRO ELET.HDL KIT F8		PC	4,00	127,90	511,60
26	2184	90.02.01.463	FONTE ALIMENTACAO HDL REF.TRA-400		PC	4,00	43,30	173,20
27	294		CABO TELEFONE CCI 50 X 2 PARES		MT	100,00	0,40	40,00
28	3684		CABO TELEFONE CCI 50 X 4 PARES		MT	100,00	0,83	83,00
29	2969	2030	ROLDANA P/REX PORCELANA 72X72		PC	8,00	2,63	21,04
30	2965	13	REX GALV.ELETROLITICO PES.1 LINHA 3/16		PC	8,00	6,98	55,84
31	2717		PARAF.CHUMBADOR 16X100X80MM 5/8 X 4		PC	8,00	6,80	54,40
32	19		ABRAC.GALVANIZADA 102 MM CEMIG		PC	8,00	14,74	117,92
33	3101		TAMPAO ALUMINIO 102 MM		PC	4,00	1,50	6,00
36	3098		ELETRODUTO GALV.LEVE 1''		PC	3,00	10,92	32,76
37	1894		LUVA GALV.ELETROLITICO 3/4		PC	16,00	0,61	9,76
38	116		ARAME GALVANIZADO 14 AWG ROLO C/1 KG		PC	1,00	8,80	8,80
39	3097	1002023	ELETRODUTO GALV.LEVE 3/4		PC	12,00	7,63	91,56
40	242		CABECOTE ALUMINIO 1''		PC	8,00	1,85	14,80
41	3205	30.450	TUBO GALV.PA4-102MM X 7,0 M X 2,25MM		PC	4,00	256,10	1.024,40
42	7152		CURVA GALV.S 1''		PC	4,00	2,50	10,00
43	9647	000684S	CX CM-17 97X40X19		PC	4,00	245,00	980,00
44	39586		CX CONCRETO 25X25 S/TAMPA		PC	4,00	10,90	43,60
45	3103	02A	TAMPAO FERRO CP-02 ZA-C/TP.ART.30X30		PC	4,00	31,01	124,04

< PC

OTHON DE CARVALHO & CIA LTDA  
 BELO HORIZONTE  
 Endere o :RUA TUPIS,1265 NA 1325  
 Fone:3121033000

Cliente :23433 - TECMINAS ENGENHARIA LTDA  
 CGC/CPF:19137744/0001-80  
 IE: ISENTO  
 Endere o:RUA DOS PAMPAS,434



Cep :30190-062 Fax:3132713744  
CGC :17185679000133  
I.E.:0620149800028  
e-mail: vendas@othondecarvalho.com.br  
Or ado Por:SOUZA  
Documento Auxiliar de Venda No. 1442395  
Data de Emissao : 12/09/2013 12:07:51

Cidade :BELO HORIZONTE  
UF :MG Telefone:295.60.40 Cep: 30410-580  
Bairro :PRADO  
FAX.:  
ASSUNTO:  
Email: regilane@tecminas.com.br  
Remetente: souza@othondecarvalho.com.br

Nao e Documento Fiscal  
Nao vale como garantia das mercadorias  
Orcamento

Pagina : 2

Vendedor: 340 -WALLISSON

Orcamento: 1442395

Data : 09/09/2013

Item	Codigo	Cod.Fab.	Descricao	Ref.Cor.	Un	Qt.	P.Unit.	Vl.Total
46	33925	054343	PIAL SIL.054343-TOM.2P+T PB 10A C/PL.		PC	96,00	7,97	765,12
47	2812	903506	QD.EMB.S/BAR.QDETN-U 44/32 100A 903506		PC	5,00	169,00	845,00
48	2854	903617	KIT TRIF.SIEMENS DIN TN-44S 100A 903617		PC	4,00	138,71	554,84
49	26021	BDC225/030	DISPOSITIVO DR 2P. 30MA 25A GE		PC	20,00	63,32	1.266,40
50	36472	BPC425/030	DISPOSITIVO DR 4P. 30MA 25A GE		PC	8,00	75,22	601,76
52	32598	GE31C10	DISJUNTOR MON.C/10A 3/5KA GE31C10 GE		PC	8,00	4,43	35,44
53	32600	GE31C20	DISJUNTOR MON.C/20A 3/5KA GE31C20 GE		PC	24,00	4,43	106,32
54	32618	GE32C20	DISJUNTOR BI.C/20A 3/5KA GE32C20 GE		PC	4,00	23,57	94,28
55	32619	GE32C25	DISJUNTOR BI.C/25A 3/5KA GE32C25 GE		PC	12,00	23,57	282,84
56	3619	00002	TARTARUGA COMUM PRETA C/GRADE A002*		PC	32,00	9,20	294,40
57	7888	01050052	LAMP.EL.FLC 11X127V 3U 6400K BCA*		PC	32,00	9,70	310,40

Cod.Cob.: D  
Plano de Pagto: A VISTA  
Observa oes :

Sub.Total: 15.311,87  
Vl. Frete: 0,00  
Desconto: 1.347,90  
Substituicao: 0,00  
Total Geral : 13.963,97

Validade de 4 dias a partir da data de emissao.  
O SIMPLES FORNECIMENTO DE PRECOS NAO IMPLICA NO COMPROMISSO DE VENDA.  
MATERIAL SUJEITO A CONFIRMACAO NO ESTOQUE . PRECO DO DIA .

Atenciosamente,

-----  
OTHON DE CARVALHO & CIA LTDA  
Autorizamos o fornecimento das mercadorias constantes neste orcamento,

----/----/-----

OTHON DE CARVALHO & CIA LTDA  
BELO HORIZONTE  
Endere o :RUA TUPIS,1265 NA 1325  
Fone:3121033000  
Cep :30190-062 Fax:3132713744  
CGC :17185679000133  
I.E.:0620149800028  
e-mail: vendas@othondecarvalho.com.br  
Or ado Por:SOUZA  
Documento Auxiliar de Venda No. 1447122  
Data de Emissao : 18/09/2013 10:29:16

Cliente :23433 - TECMINAS ENGENHARIA LTDA  
CGC/CPF:19137744/0001-80  
IE: ISENT0  
Endere o:RUA DOS PAMPAS,434  
Cidade :BELO HORIZONTE  
UF :MG Telefone:295.60.40 Cep: 30410-580  
Bairro :PRADO  
FAX.:  
ASSUNTO:  
Email: eduardo@tecminas.com.br  
Remetente: souza@othondecarvalho.com.br

Nao e Documento Fiscal  
Nao vale como garantia das mercadorias  
Orcamento

Pagina : 1

Vendedor: 340 -WALLISSON

Orcamento: 1447122

Data : 18/09/2013

Item	Codigo	Cod.Fab.	Descricao	Ref.Cor.	Un	Qt.	P.Unit.	Vl.Total
2	4535		CABO FLEXIVEL 10,00MM2-VERDE 750V		MT	10,00	3,21	32,10
1	38246	57500/004	CX PAS.PVC FMS AMARELA TRAMONTINA		PC	10,00	1,10	11,00
3	1895		LUVA GALV.ELETROLITICO 1''		PC	4,00	0,81	3,24

Cod.Cob.: D  
Plano de Pagto: A VISTA  
Observa oes :

Sub.Total: 46,34  
Vl. Frete: 0,00  
Desconto: 0,00  
Substituicao: 0,00  
Total Geral : 46,34

Validade de 4 dias a partir da data de emissao.  
O SIMPLES FORNECIMENTO DE PRECOS NAO IMPLICA NO COMPROMISSO DE VENDA.  
MATERIAL SUJEITO A CONFIRMACAO NO ESTOQUE . PRECO DO DIA .

Atenciosamente,

-----  
OTHON DE CARVALHO & CIA LTDA  
Autorizamos o fornecimento das mercadorias constantes neste orcamento,

----/----/-----

OTHON DE CARVALHO & CIA LTDA  
BELO HORIZONTE  
Endere o :RUA TUPIS,1265 NA 1325  
Fone:3121033000  
Cep :30190-062 Fax:3132713744  
CGC :17185679000133  
I.E.:0620149800028  
e-mail: vendas@othondecarvalho.com.br  
Or ado Por:  
Documento Auxiliar de Venda No. 1309795  
Data de Emissao : 05/12/2012 17:15:50

Cliente :23433 - TECMINAS ENGENHARIA LTDA  
CGC/CPF:19137744/0001-80  
IE: ISENT0  
Endere o:RUA DOS PAMPAS,434  
Cidade :BELO HORIZONTE  
UF :MG Telefone:295.60.40 Cep: 30410-580  
Bairro :PRADO  
FAX.:  
ASSUNTO:  
Email: regilane@tecminas.com.br  
Remetente: sergiohenrique@othondecarvalho.com.br

Nao e Documento Fiscal  
Nao vale como garantia das mercadorias Orcamento  
Pagina : 1

Vendedor: 256 -SERGIO HENRIQUE DE SOUZA MARQUES Orcamento: 1309795 Data : 05/12/2012

Item	Codigo	Cod.Fab.	Descricao	Ref.Cor.	Un	Qt.	P.Unit.	Vl.Total
1	3698		CX PVC 30X30 INSP.ATER.S/TAMPA TEL-550		PC	1,00	17,55	17,55
2	967	48A	TAMPA P/CX INSPECAO 300MM ATERRAMENTO		UN	1,00	18,29	18,29
3	8604	903	PR-CX EQUALIZ.38X32 CH.SOB.9TERM.TEL903		PC	1,00	410,77	410,77

Cod.Cob.: BK Sub.Total: 446,61  
Plano de Pagto: 28 DIAS Vl. Frete: 0,00  
Observa oes : Desconto: 0,00  
DEMAIS ITENS NAO TRABALHAMOS Substituicao: 0,00  
Total Geral : 446,61

Validade 4 dias apartir da data de emissao.  
O SIMPLES FORNECIMENTO DE PRECOS NAO IMPLICA NO COMPROMISSO DE VENDA.  
MATERIAL SUJEITO A CONFIRMACAO NO ESTOQUE . PRECO DO DIA .

Atenciosamente,

-----  
OTHON DE CARVALHO & CIA LTDA  
Autorizamos o fornecimento das mercadorias constantes neste orcamento,

----/----/-----

**INFORMAÇÕES DO CLIENTE**

CÓDIGO / NOME:	909000-00 / LAPA ENGENHARIA	CONTATO:	
CPF / CNPJ:		INSCR. ESTADUAL:	ISENTO
ENDEREÇO:		TELEFONE:	
BAIRRO:		E-MAIL:	<a href="mailto:orcamento@lapaengenharia.com.br">orcamento@lapaengenharia.com.br</a>
CIDADE / UF:	BELO HORIZONTE/MG	CEP:	

ITEM	CODIGO	DESCRIÇÃO	CLASSIF.	UN.	QTD.	R\$ UNIT.	% ICMS	R\$ TOTAL
1	249.19.0000.031/9	ELETRODUTO GAL.EB342/NBR5598 H 3/4 2,25MM 3MT	73063000	PC	1,00	41,86	18,00	41,86
2	249.19.0000.032/6	ELETRODUTO GAL.EB342/NBR5598 I 1 2,65MM 3MT	73063000	PC	1,00	56,97	18,00	56,97
3	249.19.0000.034/0	ELETRODUTO GAL.EB342/NBR5598 K 11/2 3,00MM 3MT	73063000	PC	1,00	80,91	18,00	80,91
4	249.19.0000.035/7	ELETRODUTO GAL.EB342/NBR5598 L 2 3,00MM 3MT	73063000	PC	1,00	111,74	18,00	111,74
5	249.19.0000.037/1	ELETRODUTO GAL.EB342/NBR5598 N 3 3,35MM 3MT	73063000	PC	1,00	217,19	18,00	217,19
6	249.19.0000.038/8	ELETRODUTO GAL.EB342/NBR5598 O 4 3,75MM 3MT	73063000	PC	1,00	279,69	18,00	279,69
7	237.07.0419.021/4	LUVA GALVANIZADA P/ELETRODUTO H 3/4 BSP	73071990	PC	1,00	1,59	0,00	1,59
8	237.07.0419.022/1	LUVA GALVANIZADA P/ELETRODUTO I 1 BSP	73072200	PC	1,00	1,99	0,00	1,99
9	237.07.0419.023/8	LUVA GALVANIZADA P/ELETRODUTO J 11/4 BSP	73071990	PC	1,00	4,21	0,00	4,21
10	237.07.0419.024/5	LUVA GALVANIZADA P/ELETRODUTO K 11/2 BSP	73071990	PC	1,00	5,89	0,00	5,89
11	237.07.0419.025/2	LUVA GALVANIZADA P/ELETRODUTO L 2 BSP	73072200	PC	1,00	12,36	0,00	12,36
12	237.07.0419.026/9	LUVA GALVANIZADA P/ELETRODUTO M 21/2 BSP	73071990	PC	1,00	14,73	0,00	14,73
13	237.07.0419.027/6	LUVA GALVANIZADA P/ELETRODUTO N 3 BSP	73071990	PC	1,00	16,95	0,00	16,95
14	237.07.0419.028/3	LUVA GALVANIZADA P/ELETRODUTO O 4 BSP	73071990	PC	1,00	25,92	0,00	25,92
15	212.02.0000.003/2	ARAME GALV. 14BWG 2, 10MM 040MT/KG ROLO 1KG	72172090	RL	1,00	12,80	0,00	12,80
16	237.06.0419.030/7	CURVA GALV. 90GR.H 3/4 BSP	73071990	PC	1,00	5,44	0,00	5,44
17	237.06.0419.031/4	CURVA GALV. 90GR.I 1 BSP	73071990	PC	1,00	8,01	0,00	8,01
18	237.06.0419.032/1	CURVA GALV. 90GR.J 11/4 BSP	73071990	PC	1,00	11,28	0,00	11,28
19	237.06.0419.033/8	CURVA GALV. 90GR.K 11/2 BSP	73071990	PC	1,00	20,21	0,00	20,21
20	237.06.0419.034/5	CURVA GALV. 90GR.L 2 BSP	73071990	PC	1,00	32,27	0,00	32,27
21	237.06.0419.035/2	CURVA GALV. 90GR.M 21/2 BSP	73071990	PC	1,00	56,02	0,00	56,02
22	237.06.0419.036/9	CURVA GALV. 90GR.N 3 BSP CEMIG-298463	73071990	PC	1,00	121,72	0,00	121,72
23	237.06.0419.037/6	CURVA GALV. 90GR.O 4 BSP	73071990	PC	1,00	125,60	0,00	125,60
24	249.16.0000.028/2	CURVA GALV.ELETROLITICA P/ELET.90G.H 3/4 LEVE	73071100	PC	1,00	3,29	0,00	3,29
25	249.16.0000.029/9	CURVA GALV.ELETROLITICA P/ELET.90G.I 1 LEVE	73071100	PC	1,00	3,58	0,00	3,58
26	249.16.0000.030/5	CURVA GALV.ELETROLITICA P/ELET.90G.J 11/4 LEVE	73071100	PC	1,00	9,65	0,00	9,65
27	249.16.0000.031/2	CURVA GALV.ELETROLITICA P/ELET.90G.K 11/2 LEVE	73071100	PC	1,00	12,38	0,00	12,38
28	249.16.0000.032/9	CURVA GALV.ELETROLITICA P/ELET.90G.L 2 LEVE	73071100	PC	1,00	18,70	0,00	18,70
29	249.16.0000.033/6	CURVA GALV.ELETROLITICA P/ELET.90G.M 21/2 LEVE	73071100	PC	1,00	42,55	0,00	42,55
30	249.16.0000.034/3	CURVA GALV.ELETROLITICA P/ELET.90G.N 3 LEVE	73071100	PC	1,00	58,44	0,00	58,44
31	249.16.0000.035/0	CURVA GALV.ELETROLITICA P/ELET.90G.O 4 LEVE	73071100	PC	1,00	89,65	0,00	89,65
32	249.12.1455.002/9	ABRACADEIRA GALV.COPO P/ELETRODUTO H 3/4	73269090	PC	1,00	1,33	0,00	1,33
33	249.12.1455.003/6	ABRACADEIRA GALV.COPO P/ELETRODUTO I 1	73269090	PC	1,00	1,47	0,00	1,47
34	249.12.1455.004/3	ABRACADEIRA GALV.COPO P/ELETRODUTO J 11/4	73269090	PC	1,00	1,61	0,00	1,61
35	249.12.1455.005/0	ABRACADEIRA GALV.COPO P/ELETRODUTO K 11/2	73269090	PC	1,00	1,70	0,00	1,70
36	249.12.1455.006/7	ABRACADEIRA GALV.COPO P/ELETRODUTO L 2	73269090	PC	1,00	1,93	0,00	1,93
37	249.12.1455.007/4	ABRACADEIRA GALV.COPO P/ELETRODUTO M 21/2	73269090	PC	1,00	2,37	0,00	2,37
38	249.12.1455.008/1	ABRACADEIRA GALV.COPO P/ELETRODUTO N 3	73269090	PC	1,00	2,63	0,00	2,63
39	249.12.1455.009/8	ABRACADEIRA GALV.COPO P/ELETRODUTO O 4	73269090	PC	1,00	3,26	0,00	3,26
40	237.05.0419.066/7	BUCHA GALVANIZADA P/ELETROD.H 3/4 BSP 297648	73071100	PC	1,00	3,94	0,00	3,94
41	237.05.0419.067/4	BUCHA GALVANIZADA P/ELETRODUTO I 1 BSP/CONEX	73071100	PC	1,00	4,97	0,00	4,97
42	237.05.0419.068/1	BUCHA GALVANIZADA P/ELETRODUTO J 11/4BSP/CONEX	73071100	PC	1,00	8,85	0,00	8,85
43	237.05.0419.069/8	BUCHA GALVANIZADA P/ELETRODUTO K 11/2BSP/CONEX	73071100	PC	1,00	6,60	0,00	6,60
44	237.05.0419.070/4	BUCHA GALVANIZADA P/ELETRODUTO L 2 BSP/CONEX	73071100	PC	1,00	9,21	0,00	9,21
45	237.05.0419.071/1	BUCHA GALVANIZADA P/ELETRODUTO M 21/2BSP/CONEX	73071100	PC	1,00	17,60	0,00	17,60
46	237.05.0419.072/8	BUCHA GALVANIZADA P/ELETRODUTO N 3 BSP 297705	73071100	PC	1,00	18,72	0,00	18,72
47	237.05.0419.073/5	BUCHA GALVANIZADA P/ELETRODUTO O 4 BSP/CONEX	73071100	PC	1,00	26,58	0,00	26,58
48	214.08.0000.052/2	CAIXA CEMIG CM14 POL.46X35X21 LVP.MED.DISJ.	85381000	PC	1,00	80,62	18,00	80,62
49	212.03.0000.001/7	CORDALHA GALV. 1/4 6,4MM SM 7F 5,55MM/K BEL/GE\$	73121090	MT	1,00	2,70	0,00	2,70
50	228.10.0000.005/6	HASTE TERRA GALV.C/CON.5X25,4X2400 P/PADRAO	73262000	PC	1,00	38,68	18,00	38,68
51	239.08.0000.007/1	CAIXA PASSAG.13KG FERRO FUNDIDO P-20	73251000	PC	1,00	200,34	0,00	200,34
52	249.37.0000.037/7	DUTO F.CORR.L 2 063MM PR C/50M C/GUIA P.CEMIG	39172100	RL	1,00	277,97	0,00	277,97
53	249.10.0368.006/7	LUVA PVC ROSCA ANTI-CHAMA L 2 33071965 TIG	39174090	PC	1,00	4,12	0,00	4,12
54	224.05.0000.008/9	FITA TEFLON VEDA ROSCA 18,0MM 3/4X50MT	39211900	RL	1,00	5,05	0,00	5,05
55	249.09.0368.011/5	ELETRODUTO PVC A.CH.C/R.H 3/4 3MT 14021884 TIG	39172300	PC	1,00	7,17	0,00	7,17
56	249.09.0368.012/2	ELETRODUTO PVC A.CH.C/R.I 1 3MT 14021906 TIG	39172300	PC	1,00	11,27	0,00	11,27
57	249.09.0368.013/9	ELETRODUTO PVC A.CH.C/R.J11/4 3MT 14021922 TIG	39172300	PC	1,00	16,25	0,00	16,25
58	249.09.0368.014/6	ELETRODUTO PVC A.CH.C/R.K11/2 3MT 14021949 TIG	39172300	PC	1,00	20,66	0,00	20,66
59	249.09.0368.015/3	ELETRODUTO PVC A.CH.C/R.L 2 3MT 14021965 TIG	39172300	PC	1,00	26,40	0,00	26,40
60	249.09.0368.016/0	ELETRODUTO PVC A.CH.C/R.M21/2 3MT 14021990 TIG	39172300	PC	1,00	48,76	0,00	48,76
61	249.09.0368.017/7	ELETRODUTO PVC A.CH.C/R.N 3 3MT 14022015 TIG	39172300	PC	1,00	69,10	0,00	69,10
62	249.09.0368.018/4	ELETRODUTO PVC A.CH.C/R.O 4 3MT 14022066 TIG	39172300	PC	1,00	108,86	0,00	108,86
63	249.08.0368.002/4	CURVA PVC C/ROS.H 3/4X90G A.CHAMA 33051883 TI	39174090	PC	1,00	1,74	0,00	1,74
64	249.08.0368.003/1	CURVA PVC C/ROS.I 1X90G A.CHAMA 33051905 TI	39174090	PC	1,00	2,60	0,00	2,60
65	249.08.0368.004/8	CURVA PVC C/ROS.J 11/4X90G A.CHAMA 33051921 TI	39174090	PC	1,00	3,92	0,00	3,92
66	249.08.0368.005/5	CURVA PVC C/ROS.K 11/2X90G A.CHAMA 33051948 TI	39174090	PC	1,00	4,56	0,00	4,56
67	249.08.0368.006/2	CURVA PVC C/ROS.L 2X90G A.CHAMA 33051964 TI	39174090	PC	1,00	7,41	0,00	7,41
68	249.08.0368.007/9	CURVA PVC C/ROS.M 21/2X90G A.CHAMA 33051999 TI	39174090	PC	1,00	13,99	0,00	13,99
69	249.08.0368.008/6	CURVA PVC C/ROS.N 3X90G A.CHAMA 33052014 TI	39174090	PC	1,00	21,10	0,00	21,10
70	249.08.0368.009/3	CURVA PVC C/ROS.O 4X90G A.CHAMA 33052065 TI	39174090	PC	1,00	38,08	0,00	38,08
71	249.10.0368.001/2	LUVA PVC ROSCA ANTI-CHAMA F 1/2 33071868 TIG	39174090	PC	1,00	0,57	0,00	0,57
72	249.10.0368.002/9	LUVA PVC ROSCA ANTI-CHAMA H 3/4 33071892 TIG	39174090	PC	1,00	0,97	0,00	0,97
73	249.10.0368.003/6	LUVA PVC ROSCA ANTI-CHAMA I 1 33071914 TIG	39174090	PC	1,00	1,29	0,00	1,29
74	249.10.0368.004/3	LUVA PVC ROSCA ANTI-CHAMA J 11/4 33071922 TIG	39174090	PC	1,00	2,03	0,00	2,03

75	249.10.0368.005/0	LUVA PVC ROSCA ANTI-CHAMA K 11/2 33071949 TIG	39174090	PC	1,00	2,53	0,00	2,53
76	249.10.0368.007/4	LUVA PVC ROSCA ANTI-CHAMA M 21/2 33071990 TIG	39174090	PC	1,00	9,71	0,00	9,71
77	249.10.0368.008/1	LUVA PVC ROSCA ANTI-CHAMA N 3 33072015 TIG	39174090	PC	1,00	13,72	0,00	13,72
78	249.10.0368.009/8	LUVA PVC ROSCA ANTI-CHAMA O 4 33072066 TIG	39174090	PC	1,00	27,27	0,00	27,27
79	249.35.0832.001/1	PRENSA CABO POLIAMIDA F 1/2 BSP 06-12MM S-852	39174090	PC	1,00	3,30	0,00	3,30
80	249.35.0832.002/8	PRENSA CABO POLIAMIDA H 3/4 BSP 13-16MM S-853	39174090	PC	1,00	4,46	0,00	4,46
81	249.35.0832.003/5	PRENSA CABO POLIAMIDA I 1" BSP 18-24MM S-854	39174090	PC	1,00	8,92	0,00	8,92
82	249.12.0406.046/0	ABRACADEIRA GALV.D P/ELETROD.F 1/2 C/CUNHA	73269090	PC	1,00	0,52	0,00	0,52
83	249.12.0406.047/7	ABRACADEIRA GALV.D P/ELETROD.H 3/4 C/CUNHA	73269090	PC	1,00	0,54	0,00	0,54
84	249.12.0406.048/4	ABRACADEIRA GALV.D P/ELETROD.I 1 C/CUNHA	73269090	PC	1,00	0,59	0,00	0,59
85	249.12.0406.049/1	ABRACADEIRA GALV.D P/ELETROD.J 11/4 C/CUNHA	73269090	PC	1,00	1,19	0,00	1,19
86	249.12.0406.050/7	ABRACADEIRA GALV.D P/ELETROD.K 11/2 C/CUNHA	73269090	PC	1,00	1,28	0,00	1,28
87	249.12.0406.051/4	ABRACADEIRA GALV.D P/ELETROD.L 2 C/CUNHA	73269090	PC	1,00	1,56	0,00	1,56
88	249.12.0406.052/1	ABRACADEIRA GALV.D P/ELETROD.M 21/2 C/CUNHA	73269090	PC	1,00	2,20	0,00	2,20
89	249.12.0406.053/8	ABRACADEIRA GALV.D P/ELETROD.N 3 C/CUNHA	73269090	PC	1,00	2,64	0,00	2,64
90	249.12.0406.054/5	ABRACADEIRA GALV.D P/ELETROD.O 4 C/CUNHA	73269090	PC	1,00	3,23	0,00	3,23
91	218.33.0000.001/2	CABO 1KV 001,50MM2 EPR/HEPR 90GR FLEX.BOBIN.PR	85444900	MT	1,00	0,86	0,00	0,86
92	218.33.0000.004/3	CABO 1KV 002,50MM2 EPR/HEPR 90GR FLEX.BOBIN.PR	85444900	MT	1,00	1,13	0,00	1,13
93	218.33.0000.007/4	CABO 1KV 004,00MM2 EPR/HEPR 90GR FLEX.BOBIN.PR	85444900	MT	1,00	1,65	0,00	1,65
94	218.33.0000.010/4	CABO 1KV 006,00MM2 EPR/HEPR 90GR FLEX.BOBIN.PR	85444900	MT	1,00	2,32	0,00	2,32
95	218.33.0000.013/5	CABO 1KV 010,00MM2 EPR/HEPR 90GR FLEX.BOBIN.PR	85444900	MT	1,00	3,77	0,00	3,77
96	218.33.0000.016/6	CABO 1KV 016,00MM2 EPR/HEPR 90GR FLEX.BOBIN.PR	85444900	MT	1,00	5,79	0,00	5,79
97	218.33.0000.019/7	CABO 1KV 025,00MM2 EPR/HEPR 90GR FLEX.BOBIN.PR	85444900	MT	1,00	9,12	0,00	9,12
98	218.33.0000.022/7	CABO 1KV 035,00MM2 EPR/HEPR 90GR FLEX.BOBIN.PR	85444900	MT	1,00	12,67	0,00	12,67
99	218.33.0000.025/8	CABO 1KV 050,00MM2 EPR/HEPR 90GR FLEX.BOBIN.PR	85444900	MT	1,00	17,60	0,00	17,60

**SUB TOTAL DOS ITENS: R\$ 2.771,14**

TOTAL DE IPI*	TOTAL DE ST*	TOTAL DE ICMS*	FRETE (CLIENTE)	TOTAL GERAL
R\$ 0,00	R\$ 0,00	R\$ 163,35	R\$ 0,00	<b>R\$ 2.771,14</b>

DOIS MIL, SETECENTOS E SETENTA E UM REAIS E QUATORZE CENTAVOS

**CONDIÇÕES COMERCIAIS**

DATA DE EMISSÃO:	23/03/2017	VALIDADE:	26/03/2017
PLANO DE PGTO:	(081) A VISTA	NATUREZA OPERAÇÃO:	(101) VENDA
ALMOX. SAÍDA:	(015) ALMOXA ANEL	TRANSPORTADOR:	(540) DESTINATARIO - PROPRIO CLIENTE
VENDEDOR:	(217) ROBERTH MARCOS SOARES - 0 0	2º VENDEDOR:	
ORDEM DE COMPRA:		DATA CONTRATUAL:	
FRETE:	CLIENTE - VALOR R\$: 0,00	PRAZO ENTREGA:	
PESO LÍQUIDO:	189,90 KG	DATA 1º PGTO:	
Nº PEDIDO ERP:		Nº PRÉ-VENDA:	

**OBSERVAÇÕES**

NÃO ACEITAMOS DEVOLUÇÃO OU TROCA DE RETALHOS DE FIOS, CABOS, MANGUEIRAS, NEM DE MERCADORIAS VENDIDAS SOB MEDIDA OU ENCOMENDAS ESPECIAIS.  
PREÇOS VÁLIDOS SOMENTE PARA ESTE ORÇAMENTO.

GERADO EM 23/03/2017 14:48:38 PELO VDXORCAMENTO - V1.158.7.0

**INFORMAÇÕES DO CLIENTE**

CÓDIGO / NOME:	909000-00 / LAPA ENGENHARIA	CONTATO:	
CPF / CNPJ:		INSCR. ESTADUAL:	ISENTO
ENDEREÇO:		TELEFONE:	
BAIRRO:		E-MAIL:	<a href="mailto:orcamento@lapaengenharia.com.br">orcamento@lapaengenharia.com.br</a>
CIDADE / UF:	BELO HORIZONTE/MG	CEP:	

ITEM	CODIGO	DESCRIÇÃO	CLASSIF.	UN.	QTD.	R\$ UNIT.	% ICMS	R\$ TOTAL
1	218.34.0281.115/8	CABO AFUMEX-FLEX.1KV 070,00MM2 PR BOB.PRYSMIAN	85444900	MT	1,00	32,22	0,00	32,22
2	218.33.0000.031/9	CABO 1KV 095,00MM2 EPR/HEPR 90GR FLEX.BOBIN.PR	85444900	MT	1,00	34,18	0,00	34,18
3	218.33.0000.034/0	CABO 1KV 120,00MM2 EPR/HEPR 90GR FLEX.BOBIN.PR	85444900	MT	1,00	41,74	0,00	41,74
4	218.33.0000.037/1	CABO 1KV 150,00MM2 EPR/HEPR 90GR FLEX.BOBIN.PR	85444900	MT	1,00	53,21	0,00	53,21
5	218.33.0000.040/1	CABO 1KV 185,00MM2 EPR/HEPR 90GR FLEX.BOBIN.PR	85444900	MT	1,00	63,91	0,00	63,91
6	218.33.0000.043/2	CABO 1KV 240,00MM2 EPR/HEPR 90GR FLEX.BOBIN.PR	85444900	MT	1,00	83,97	0,00	83,97
7	218.33.0000.046/3	CABO 1KV 300,00MM2 EPR/HEPR 90GR FLEX.BOBIN.PR	85444900	MT	1,00	106,33	0,00	106,33
8	218.33.0000.046/3	CABO 1KV 300,00MM2 EPR/HEPR 90GR FLEX.BOBIN.PR	85444900	MT	1,00	106,33	0,00	106,33
9	218.33.0000.046/3	CABO 1KV 300,00MM2 EPR/HEPR 90GR FLEX.BOBIN.PR	85444900	MT	1,00	106,33	0,00	106,33
10	218.33.0000.046/3	CABO 1KV 300,00MM2 EPR/HEPR 90GR FLEX.BOBIN.PR	85444900	MT	1,00	106,33	0,00	106,33
11	218.33.0000.046/3	CABO 1KV 300,00MM2 EPR/HEPR 90GR FLEX.BOBIN.PR	85444900	MT	1,00	106,33	0,00	106,33
12	218.33.0000.046/3	CABO 1KV 300,00MM2 EPR/HEPR 90GR FLEX.BOBIN.PR	85444900	MT	1,00	106,33	0,00	106,33
13	218.33.0000.046/3	CABO 1KV 300,00MM2 EPR/HEPR 90GR FLEX.BOBIN.PR	85444900	MT	1,00	106,33	0,00	106,33
14	218.33.0000.046/3	CABO 1KV 300,00MM2 EPR/HEPR 90GR FLEX.BOBIN.PR	85444900	MT	1,00	106,33	0,00	106,33
15	218.33.0000.046/3	CABO 1KV 300,00MM2 EPR/HEPR 90GR FLEX.BOBIN.PR	85444900	MT	1,00	106,33	0,00	106,33
16	218.33.0000.046/3	CABO 1KV 300,00MM2 EPR/HEPR 90GR FLEX.BOBIN.PR	85444900	MT	1,00	106,33	0,00	106,33
17	218.33.0000.046/3	CABO 1KV 300,00MM2 EPR/HEPR 90GR FLEX.BOBIN.PR	85444900	MT	1,00	106,33	0,00	106,33
18	218.33.0000.046/3	CABO 1KV 300,00MM2 EPR/HEPR 90GR FLEX.BOBIN.PR	85444900	MT	1,00	106,33	0,00	106,33
19	218.34.0281.059/5	CABO AFUMEX-FLEX.1KV 001,50MM2 PR BOB.PRYSMIAS	85444900	MT	1,00	1,54	0,00	1,54
20	218.34.0281.060/1	CABO AFUMEX-FLEX.1KV 002,50MM2 PR BOB.PRYSMIAN	85444900	MT	1,00	1,98	0,00	1,98
21	218.34.0281.062/5	CABO AFUMEX-FLEX.1KV 004,00MM2 PR BOB.PRYSMIAN	85444900	MT	1,00	2,56	0,00	2,56
22	218.34.0281.064/9	CABO AFUMEX-FLEX.1KV 006,00MM2 PR BOB.PRYSMIAN	85444900	MT	1,00	3,43	0,00	3,43
23	218.34.0281.077/9	CABO AFUMEX-FLEX.1KV 010,00MM2 PR BOB.PRYSMIAN	85444900	MT	1,00	5,25	0,00	5,25
24	218.34.0281.033/5	CABO AFUMEX-FLEX.1KV 016,00MM2 PR BOB.PRYSMIAN	85444900	MT	1,00	8,46	0,00	8,46
25	218.34.0281.035/9	CABO AFUMEX-FLEX.1KV 025,00MM2 PR BOB.PRYSMIAN	85444900	MT	1,00	12,18	0,00	12,18
26	218.34.0281.071/7	CABO AFUMEX-FLEX.1KV 035,00MM2 PR BOB.PRYSMIAN	85444900	MT	1,00	16,31	0,00	16,31
27	218.34.0281.114/1	CABO AFUMEX-FLEX.1KV 050,00MM2 PR BOB.PRYSMIAN	85444900	MT	1,00	23,41	0,00	23,41
28	218.34.0281.115/8	CABO AFUMEX-FLEX.1KV 070,00MM2 PR BOB.PRYSMIAN	85444900	MT	1,00	32,22	0,00	32,22
29	218.34.0281.028/1	CABO AFUMEX-FLEX.1KV 095,00MM2 PR BOB.PRYSMIAN	85444900	MT	1,00	42,23	0,00	42,23
30	218.34.0281.031/1	CABO AFUMEX-FLEX.1KV 120,00MM2 PR BOB.PRYSMIAS	85444900	MT	1,00	53,53	0,00	53,53
31	249.29.0249.014/6	BOX ALUMINIO RETO P/ELETR.K 11/2	76090000	PC	1,00	5,60	0,00	5,60
32	249.29.0249.015/3	BOX ALUMINIO RETO P/ELETR.L 2 TRA	76090000	PC	1,00	8,51	0,00	8,51
33	249.29.0249.016/0	BOX ALUMINIO RETO P/ELETR.M 21/2 TRA	76090000	PC	1,00	16,77	0,00	16,77
34	249.29.0249.017/7	BOX ALUMINIO RETO P/ELETR.N 3 TRA	76090000	PC	1,00	24,81	0,00	24,81
35	249.29.0249.018/4	BOX ALUMINIO RETO P/ELETR.O 4 TRA	76090000	PC	1,00	37,66	0,00	37,66
36	210.03.0155.024/7	SPIRAL-TUBE C 1/2 POL.PR C/02MTS HEL	39269090	RL	1,00	6,09	0,00	6,09
37	210.03.0155.022/3	SPIRAL-TUBE D 3/4 POL.PR C/02MTS HEL	39269090	RL	1,00	9,89	0,00	9,89
38	210.03.0155.012/4	SPIRAL-TUBE D 1 POL.PR C/25MTS HWPP-30 HEL	39269090	RL	1,00	292,05	0,00	292,05
39	249.37.0000.011/7	DUTO F.CORR.J 11/4 040MM PR C/50M C/GUIA DIVER	39172100	RL	1,00	89,97	0,00	89,97
40	249.37.0000.013/1	DUTO F.CORR.K 11/2 050MM PR C/50M C/GUIA DIVER	39172100	RL	1,00	120,01	0,00	120,01
41	249.37.0000.014/8	DUTO F.CORR.L 2 063MM PR C/50M C/GUIA DIVERSOS	39172100	RL	1,00	146,37	0,00	146,37
42	249.37.0000.015/5	DUTO F.CORR.M 3 090MM PR C/50M C/GUIA DIVERSOS	39172100	RL	1,00	256,11	0,00	256,11
43	249.37.0000.016/2	DUTO F.CORR.N 4 110MM PR C/50M C/GUIA DIVERSOS	39172100	RL	1,00	322,25	0,00	322,25
44	249.33.0000.123/1	CONDULETE AL.C/ROSCA C/TAMPA E F 1/2	76090000	PC	1,00	6,70	0,00	6,70
45	249.33.0000.117/0	CONDULETE AL.C/ROSCA C/TAMPA C F 1/2	76090000	PC	1,00	6,92	0,00	6,92
46	249.33.0000.135/4	CONDULETE AL.C/ROSCA C/TAMPA LL F 1/2	76090000	PC	1,00	7,19	0,00	7,19
47	249.33.0000.129/3	CONDULETE AL.C/ROSCA C/TAMPA LB F 1/2	76090000	PC	1,00	7,19	0,00	7,19
48	249.33.0000.141/5	CONDULETE AL.C/ROSCA C/TAMPA LR F 1/2	76090000	PC	1,00	7,19	0,00	7,19
49	249.33.0000.124/8	CONDULETE AL.C/ROSCA C/TAMPA E H 3/4	76090000	PC	1,00	6,70	0,00	6,70
50	249.33.0000.118/7	CONDULETE AL.C/ROSCA C/TAMPA C H 3/4	76090000	PC	1,00	6,92	0,00	6,92
51	249.33.0000.136/1	CONDULETE AL.C/ROSCA C/TAMPA LL H 3/4	76090000	PC	1,00	7,19	0,00	7,19
52	249.33.0000.130/9	CONDULETE AL.C/ROSCA C/TAMPA LB H 3/4	76090000	PC	1,00	7,19	0,00	7,19
53	249.33.0000.125/5	CONDULETE AL.C/ROSCA C/TAMPA E I 1	76090000	PC	1,00	10,55	0,00	10,55
54	249.33.0000.119/4	CONDULETE AL.C/ROSCA C/TAMPA C I 1	76090000	PC	1,00	10,93	0,00	10,93
55	249.33.0000.137/8	CONDULETE AL.C/ROSCA C/TAMPA LL I 1	76090000	PC	1,00	11,31	0,00	11,31
56	249.29.0249.013/9	BOX ALUMINIO RETO P/ELETR.J 11/4 TRA	76090000	PC	1,00	4,24	0,00	4,24
57	249.33.0000.127/9	CONDULETE AL.C/ROSCA C/TAMPA E K 11/2	76090000	PC	1,00	24,60	0,00	24,60
58	249.33.0000.121/7	CONDULETE AL.C/ROSCA C/TAMPA C K 11/2	76090000	PC	1,00	25,22	0,00	25,22
59	249.33.0000.139/2	CONDULETE AL.C/ROSCA C/TAMPA LL K 11/2	76090000	PC	1,00	25,22	0,00	25,22
60	249.33.0000.133/0	CONDULETE AL.C/ROSCA C/TAMPA LB K 11/2	76090000	PC	1,00	25,22	0,00	25,22
61	249.33.0000.145/3	CONDULETE AL.C/ROSCA C/TAMPA LR K 11/2	76090000	PC	1,00	26,12	0,00	26,12
62	249.33.0000.128/6	CONDULETE AL.C/ROSCA C/TAMPA E L 2	76090000	PC	1,00	32,77	0,00	32,77
63	249.33.0000.122/4	CONDULETE AL.C/ROSCA C/TAMPA C L 2	76090000	PC	1,00	34,88	0,00	34,88
64	249.33.0000.140/8	CONDULETE AL.C/ROSCA C/TAMPA LL L 2	76090000	PC	1,00	34,88	0,00	34,88
65	249.33.0000.134/7	CONDULETE AL.C/ROSCA C/TAMPA LB L 2	76090000	PC	1,00	33,66	0,00	33,66
66	249.33.0000.146/0	CONDULETE AL.C/ROSCA C/TAMPA LR L 2	76090000	PC	1,00	34,88	0,00	34,88
67	249.33.0000.035/7	CONDULETE AL.C/ROSCA C/TAMPA LL N 3	76090000	PC	1,00	106,91	0,00	106,91
68	249.33.0000.025/8	CONDULETE AL.C/ROSCA C/TAMPA LB M 21/2	76090000	PC	1,00	77,63	0,00	77,63
69	249.33.0000.043/2	CONDULETE AL.C/ROSCA C/TAMPA LR M 21/2	76090000	PC	1,00	77,61	0,00	77,61
70	249.33.0000.026/5	CONDULETE AL.C/ROSCA C/TAMPA LB N 3	76090000	PC	1,00	110,26	0,00	110,26
71	249.33.0000.044/9	CONDULETE AL.C/ROSCA C/TAMPA LR N 3	76090000	PC	1,00	106,91	0,00	106,91
72	249.33.0000.147/7	CONDULETE AL.C/ROSCA C/TAMPA T F 1/2	76090000	PC	1,00	7,77	0,00	7,77
73	249.33.0000.148/4	CONDULETE AL.C/ROSCA C/TAMPA T H 3/4	76090000	PC	1,00	8,16	0,00	8,16
74	249.33.0000.149/1	CONDULETE AL.C/ROSCA C/TAMPA T I 1	76090000	PC	1,00	12,36	0,00	12,36

75	249.33.0000.151/4	CONDULETE AL.C/ROSCA C/TAMPA T K 11/2	76090000	PC	1,00	29,22	0,00	29,22
76	249.33.0000.159/0	CONDULETE AL.C/ROSCA C/TAMPA X F 1/2	76090000	PC	1,00	11,24	0,00	11,24
77	249.33.0000.160/6	CONDULETE AL.C/ROSCA C/TAMPA X H 3/4	76090000	PC	1,00	11,24	0,00	11,24
78	249.33.0000.161/3	CONDULETE AL.C/ROSCA C/TAMPA X I 1	76090000	PC	1,00	17,64	0,00	17,64
79	249.33.0000.163/7	CONDULETE AL.C/ROSCA C/TAMPA X K 11/2	76090000	PC	1,00	33,22	0,00	33,22
80	249.33.0000.164/4	CONDULETE AL.C/ROSCA C/TAMPA X L 2 ____ \$	76090000	PC	1,00	44,97	0,00	44,97
81	214.07.0368.001/2	CAIXA PVC 2X4 PRETA 33042868 TIG	39174090	PC	1,00	1,43	0,00	1,43
82	214.07.0368.002/9	CAIXA PVC 4X4 PRETA 33042884 TIG	39174090	PC	1,00	2,70	0,00	2,70
83	214.07.0368.008/1	CAIXA PVC 4X4 AM TIGREFLEX FM 5CM 33043155 TIG	39174090	PC	1,00	3,23	0,00	3,23
84	232.19.0280.018/4	INTERRUPTOR PIALPLUS 1SS C/PLACA 611100 LEG	85365090	PC	1,00	14,65	0,00	14,65
85	232.19.0280.036/8	INTERRUPTOR PIALPLUS 2S DUPLA C/PL. 612100 LEG	85365090	PC	1,00	26,04	0,00	26,04
86	232.19.0280.020/7	INTERRUPTOR PIALPLUS 1SP C/PLACA 611101 LEG	85365090	PC	1,00	18,87	0,00	18,87
87	232.19.0280.076/4	INTERRUPTOR PIALPLUS 2SP C/PLACA 612104 LEG	85365090	PC	1,00	36,11	0,00	36,11
88	232.19.0280.008/5	PLACA PIALPLUS 2X4 3S 618503 LEGRAND	39259090	PC	1,00	3,95	0,00	3,95
89	232.19.0280.001/6	SUPORTE PIALPLUS 2X4 612122 LEGRAND	39259090	PC	1,00	1,20	0,00	1,20
90	232.19.0280.019/1	INTERRUPTOR PIALPLUS 1SP S/PLACA 611001 LEG	85365090	PC	1,00	13,93	0,00	13,93
91	232.19.0280.006/1	PLACA PIALPLUS 2X4 2S 618502 LEGRAND	39259090	PC	1,00	3,96	0,00	3,96
92	232.19.0280.017/7	INTERRUPTOR PIALPLUS 1SS S/PLACA 611000 LEG	85365090	PC	1,00	9,83	0,00	9,83
93	232.19.0280.033/7	TOMADA PIALPLUS TELEF.P.AMER.RJ11 2F.615011	85369090	PC	1,00	34,17	0,00	34,17
94	232.19.0280.023/8	PLACA PIALPLUS 4X4 2S+2S SEPARAD. 618514 LEG	39259090	PC	1,00	9,59	0,00	9,59
95	232.19.0280.002/3	SUPORTE PIALPLUS 4X4 612124 LEGRAND	39259090	PC	1,00	2,41	0,00	2,41
96	221.03.0145.035/2	DISJUNTOR 1X0010A 220V 03KA TQC1210 GE	85362000	PC	1,00	11,12	0,00	11,12
97	221.03.0145.036/9	DISJUNTOR 1X0015A 220V 03KA TQC1215 GE 365427	85362000	PC	1,00	10,40	0,00	10,40
98	221.03.0145.037/6	DISJUNTOR 1X0020A 220V 03KA TQC1220 GE	85362000	PC	1,00	10,56	0,00	10,56
99	221.03.0145.038/3	DISJUNTOR 1X0025A 220V 03KA TQC1225 GE	85362000	PC	1,00	10,56	0,00	10,56

**SUB TOTAL DOS ITENS: R\$ 4.401,90**

TOTAL DE IPI*	TOTAL DE ST*	TOTAL DE ICMS*	FRETE (CLIENTE)	TOTAL GERAL
R\$ 0,00	R\$ 0,00	R\$ 0,00	R\$ 0,00	<b>R\$ 4.401,90</b>

QUATRO MIL, QUATROCENTOS E UM REAIS E NOVENTA CENTAVOS

**CONDIÇÕES COMERCIAIS**

DATA DE EMISSÃO:	23/03/2017	VALIDADE:	26/03/2017
PLANO DE PGTO:	(081) A VISTA	NATUREZA OPERAÇÃO:	(101) VENDA
ALMOX. SAÍDA:	(015) ALMOXA ANEL	TRANSPORTADOR:	(540) DESTINATARIO - PROPRIO CLIENTE
VENDEDOR:	(217) ROBERTH MARCOS SOARES - 0 0	2º VENDEDOR:	
ORDEM DE COMPRA:		DATA CONTRATUAL:	
FRETE:	CLIENTE - VALOR R\$: 0,00	PRAZO ENTREGA:	
PESO LÍQUIDO:	142,06 KG	DATA 1º PGTO:	
Nº PEDIDO ERP:		Nº PRÉ-VENDA:	

**OBSERVAÇÕES**

NÃO ACEITAMOS DEVOLUÇÃO OU TROCA DE RETALHOS DE FIOS, CABOS, MANGUEIRAS, NEM DE MERCADORIAS VENDIDAS SOB MEDIDA OU ENCOMENDAS ESPECIAIS. PREÇOS VÁLIDOS SOMENTE PARA ESTE ORÇAMENTO.

GERADO EM 23/03/2017 15:11:22 PELO VDXORCAMENTO - V1.158.7.0





ORÇAMENTO Nº: 3/608/000341

R PROF JOSE VIEIRA DE MENDONCA, 11 - ENG NOGUEIRA  
BELO HORIZONTE-MG - 31.310-260  
CNPJ: 17.155.342/0003-45 - IE: 062.014.664.0283  
TELEFONE: (31) 3218-8000 / FAX: (31) 3218-8001  
E-MAIL: [robertmarcos@lojaeletrica.com.br](mailto:robertmarcos@lojaeletrica.com.br)  
SITE: [www.lojaeletrica.com.br](http://www.lojaeletrica.com.br)

PÁGINA: 1 DE 1

INFORMAÇÕES DO CLIENTE

CÓDIGO / NOME:	909000-00 / LAPA ENGENHARIA	CONTATO:	
CPF / CNPJ:		INSCR. ESTADUAL:	ISENTO
ENDEREÇO:		TELEFONE:	
BAIRRO:		E-MAIL:	<a href="mailto:orcamento@lapaengenharia.com.br">orcamento@lapaengenharia.com.br</a>
CIDADE / UF:	BELO HORIZONTE/MG	CEP:	

ITEM	CODIGO	DESCRIÇÃO	CLASSIF.	UN.	QTD.	R\$ UNIT.	% ICMS	R\$ TOTAL
1	221.03.0145.040/6	DISJUNTOR 1X0035A 220V 03KA TQC1235 GE	85362000	PC	1,00	16,52	0,00	16,52
2	221.03.0145.041/3	DISJUNTOR 1X0040A 127V 05KA TQC1240 GE 310011	85362000	PC	1,00	16,52	0,00	16,52
3	221.03.0145.042/0	DISJUNTOR 1X0050A 127V 05KA TQC1250 GE 306019	85362000	PC	1,00	25,66	0,00	25,66
4	221.03.0145.043/7	DISJUNTOR 1X0060A 220V 03KA TQC1260 GE	85362000	PC	1,00	26,09	0,00	26,09
5	221.03.0145.046/8	DISJUNTOR 1X0100A 127V 05KA TQC12100 GE	85362000	PC	1,00	33,72	0,00	33,72
6	221.03.0145.047/5	DISJUNTOR 2X0010A 220V 05KA TQC2410 GE	85362000	PC	1,00	52,97	0,00	52,97
7	221.03.0145.048/2	DISJUNTOR 2X0015A 220V 05KA TQC2415 GE	85362000	PC	1,00	52,97	0,00	52,97
8	221.03.0145.049/9	DISJUNTOR 2X0020A 220V 05KA TQC2420 GE	85362000	PC	1,00	53,94	0,00	53,94
9	221.03.0145.050/5	DISJUNTOR 2X0025A 220V 05KA TQC2425 GE	85362000	PC	1,00	53,94	0,00	53,94
10	221.03.0145.051/2	DISJUNTOR 2X0030A 220V 05KA TQC2430 GE	85362000	PC	1,00	52,97	0,00	52,97
11	221.03.0145.052/9	DISJUNTOR 2X0035A 220V 05KA TQC2435 GE	85362000	PC	1,00	54,62	0,00	54,62
12	221.03.0145.053/6	DISJUNTOR 2X0040A 220V 05KA TQC2440 GE	85362000	PC	1,00	55,67	0,00	55,67
13	221.03.0145.054/3	DISJUNTOR 2X0050A 220V 05KA TQC2450 GE	85362000	PC	1,00	56,63	0,00	56,63
14	221.03.0145.055/0	DISJUNTOR 2X0060A 220V 05KA TQC2460 GE	85362000	PC	1,00	81,54	0,00	81,54
15	221.03.0145.058/1	DISJUNTOR 2X0100A 220V 05KA TQC24100 GE	85362000	PC	1,00	77,61	0,00	77,61
16	221.04.0145.159/4	DISJUNTOR 2X0120A 220V 10KA TQD24120WL 310110	85362000	PC	1,00	302,30	0,00	302,30
17	221.04.0145.160/0	DISJUNTOR 2X0200A 220V 10KA TQD24200WL GE\$	85362000	PC	1,00	292,90	0,00	292,90
18	221.03.0145.059/8	DISJUNTOR 3X0010A 220V 05KA TQC3410 GE	85362000	PC	1,00	69,31	0,00	69,31
19	221.03.0145.060/4	DISJUNTOR 3X0015A 220V 05KA TQC3415 GE	85362000	PC	1,00	69,31	0,00	69,31
20	221.03.0145.061/1	DISJUNTOR 3X0020A 220V 05KA TQC3420 GE	85362000	PC	1,00	69,31	0,00	69,31
21	221.04.0145.044/3	DISJUNTOR 3X0020A 480V 18KA TED134020WL GE	85362000	PC	1,00	277,96	0,00	277,96
22	221.03.0145.064/2	DISJUNTOR 3X0035A 220V 05KA TQC3435 GE	85362000	PC	1,00	69,31	0,00	69,31
23	221.03.0145.065/9	DISJUNTOR 3X0040A 220V 05KA TQC3440 GE	85362000	PC	1,00	69,31	0,00	69,31
24	221.03.0145.066/6	DISJUNTOR 3X0050A 220V 05KA TQC3450 GE	85362000	PC	1,00	72,79	0,00	72,79
25	221.03.0145.067/3	DISJUNTOR 3X0060A 220V 05KA TQC3460 GE	85362000	PC	1,00	103,61	0,00	103,61
26	221.03.0145.070/3	DISJUNTOR 3X0100A 240V 05KA TQC34100 GE	85362000	PC	1,00	106,93	0,00	106,93
27	221.04.0145.161/7	DISJUNTOR 3X0120A 220V 10KA TQD34120 GE	85362000	PC	1,00	320,15	0,00	320,15
28	221.04.0145.086/3	DISJUNTOR 3X0150A 220V 10KA TQD34150 GE	85362000	PC	1,00	335,95	0,00	335,95
29	221.04.0145.087/0	DISJUNTOR 3X0175A 220V 10KA TQD34175 GE	85362000	PC	1,00	335,93	0,00	335,93
30	221.04.0145.088/7	DISJUNTOR 3X0200A 220V 10KA TQD34200 GE	85362000	PC	1,00	335,93	0,00	335,93
31	219.21.0000.005/4	TAPETE ISOLANTE 20KV 1.00X1,00M C/LAUDO	40170000	PC	1,00	325,94	18,00	325,94
32	249.23.0067.065/2	P PERFILADO PERF.38X38X6M #18 PERFORTE	73089010	PC	1,00	58,32	0,00	58,32
33	249.23.0067.068/3	P TAMPÁ PRESSAO 3MT P/ PERFILADO 112-Z	73089010	PC	1,00	9,93	0,00	9,93
34	249.23.0067.028/7	P JUNCAO RAPIDA INTERNA P/38MM 114.15.E	73089090	PC	1,00	1,39	0,00	1,39
35	249.23.0067.029/4	P JUNCAO RAPIDA L P/PERF. 38MM #24 114.16.E	73089010	PC	1,00	3,53	0,00	3,53
36	249.23.0067.030/0	P JUNCAO RAPIDA T P/PERF. 38MM 114.17.E	73089010	PC	1,00	3,90	0,00	3,90
37	249.23.0067.043/0	P SAIDA FINAL 3/4 P/PERF. 38MM 114.28.E	73089010	PC	1,00	0,85	0,00	0,85
38	249.23.0067.024/9	P GANCHO CURTO P/LUMINARIA P/38MM 114.37.E	73089010	PC	1,00	1,51	0,00	1,51
39	249.23.0067.026/3	P GANCHO CURTO P/PERFILADO 38MM #16 114.34.Z	73089010	PC	1,00	1,51	0,00	1,51
40	249.32.0000.001/3	CABECOTE ALUMINIO H 3/4 POL.	76090000	PC	1,00	2,46	0,00	2,46
41	249.32.0000.002/0	CABECOTE ALUMINIO I 1 POL.	76090000	PC	1,00	2,71	0,00	2,71
42	249.32.0000.003/7	CABECOTE ALUMINIO J 11/4 POL.	76090000	PC	1,00	3,98	0,00	3,98
43	249.32.0000.004/4	CABECOTE ALUMINIO K 11/2 POL.	76090000	PC	1,00	4,23	0,00	4,23
44	249.32.0000.005/1	CABECOTE ALUMINIO L 2 POL.	76090000	PC	1,00	5,42	0,00	5,42
45	249.32.0000.006/8	CABECOTE ALUMINIO M 21/2 POL.	76090000	PC	1,00	8,01	0,00	8,01
46	249.32.0000.007/5	CABECOTE ALUMINIO N 3 POL.	76090000	PC	1,00	13,44	0,00	13,44
47	249.32.0000.008/2	CABECOTE ALUMINIO O 4 POL.	76090000	PC	1,00	18,99	0,00	18,99
48	249.19.0000.028/9	ELETRODUTO GALV.ELETROLIT.H 3/4 PAREDE 0,75MM	73063000	PC	1,00	15,25	18,00	15,25
49	249.19.0000.027/2	ELETRODUTO GALV.ELETROLIT.I 1 PAREDE 0,75MM	73063000	PC	1,00	18,35	18,00	18,35
50	218.33.0000.048/7	CABO 1KV 2X01,50MM2 EPR/HEPR 90GR FLEX. BOBINA	85444900	MT	1,00	1,68	0,00	1,68
51	218.33.0000.053/1	CABO 1KV 3X01,50MM2 EPR/HEPR 90GR FLEX. BOBINA	85444900	MT	1,00	2,22	0,00	2,22
52	218.33.0000.059/3	CABO 1KV 4X01,50MM2 EPR/HEPR 90GR FLEX. BOBINA	85444900	MT	1,00	2,88	0,00	2,88
53	249.32.0000.011/2	TAMPAO ALUMINIO S/ROSCA 102MM	76090000	PC	1,00	3,13	0,00	3,13
54	228.03.0000.001/8	ARMACAO REX GALV-FG 4,76MM 1 LINH.S/ROL.237230	73262000	PC	1,00	10,34	18,00	10,34
55	233.05.0000.017/9	ISOLADOR PORCELANA BT 76X79 P/REX 219634 P.CEM	85469000	PC	1,00	8,23	0,00	8,23
56	244.06.0000.017/4	POSTE ACO GALV.FG PA5 102MM 4,75MM 7,0M CEMIG	73063000	PC	1,00	638,61	18,00	638,61
57	249.37.0945.006/7	TAMPAO/TERMINAL P/DUTO KL PR L 2 POL. KAN	39174090	PC	1,00	11,79	0,00	11,79
58	214.05.0000.001/3	CAIXA PASSAG.T.P.EMB.150X150X100MM	73261900	PC	1,00	7,73	18,00	7,73
59	214.14.0405.232/0	QUADRO S.C/B.T+G.16DIS.DIN QDSTN1100 904331N	85381000	PC	1,00	305,66	18,00	305,66
60	214.14.0405.245/0	QUADRO S.C/B.T+G.24DIS.DIN QDSTG1150 904462N	85381000	PC	1,00	638,87	18,00	638,87
61	216.06.0349.001/6	CHAVE BOIA INFERIOR 20A 1NA I20 C/1,0MT \$	90261029	PC	1,00	55,26	0,00	55,26
62	216.06.0349.002/3	CHAVE BOIA SUPERIOR 20A 1NF S20 C/1,0MT \$	90261029	PC	1,00	55,26	0,00	55,26
63	216.06.0231.004/9	CHAVE BOIA SUPERIOR VARETA 15A 2NF CB-1008 MG	90261029	PC	1,00	205,63	0,00	205,63
64	249.23.0067.008/9	P VERGALHAO ROSCA TOTA.5/16 3M 114.40.5/16.E	73089010	PC	1,00	10,20	0,00	10,20
65	225.06.0000.050/6	PARAFUSO C.LENTILHA 5/16X1/2 A.T.	73181200	PC	1,00	0,42	0,00	0,42
66	225.09.0000.060/2	PORCA SEXTAVADA D 5/16 114.49.5/16.E	73181600	PC	1,00	0,10	0,00	0,10
67	225.02.0000.005/0	ARRUELA LISA GALVANIZADA D 5/16	73182100	PC	1,00	0,17	0,00	0,17
68	249.38.0000.019/2	E ELETROCALHA PERF.100X100X3000 #22 DIVERSOS	73089010	PC	1,00	58,18	0,00	58,18
69	249.38.0067.247/4	E TE HORIZONTAL 90G 100X100MM 123.07.100/100/Z	73089010	PC	1,00	30,38	0,00	30,38
70	249.38.0000.011/6	E CURVA HORIZ.90G 100X100MM DIVERSOS	73089010	PC	1,00	18,09	0,00	18,09
71	218.31.0000.044/1	FIO TELEFONICO ESTAN.FI-2X0,60MM ROLO C/100MT	85444900	RL	1,00	43,27	0,00	43,27
72	218.31.0000.007/6	FIO TELEFONICO FEAA-160	85444900	MT	1,00	1,96	0,00	1,96
73	218.32.0138.003/9	CABO CAT5E 4PX24 AZ 100MHZ CMX BOB.23200130 F\$	85444900	MT	1,00	1,78	0,00	1,78
74	214.03.0405.005/4	CAIXA P/M.0200X300X200MM CE203020 901104 CEM	73261900	PC	1,00	150,37	18,00	150,37

75	214.03.0405.051/1	CAIXA P/M.0400X400X200MM CE404020 901108 CEM	73261900	PC	1,00	251,25	18,00	251,25
76	214.03.0405.055/9	CAIXA P/M.0600X600X200MM CE606020 901122 CEM	85381000	PC	1,00	365,69	18,00	365,69
77	214.03.0405.038/2	CAIXA P/M.0800X600X200MM CE806020 901126 CEM	73261900	PC	1,00	499,42	18,00	499,42
78	249.09.0000.003/9	ELETRODUTO PVC SOLDAVEL 32MM ( 1 ) 3MTS	39172300	PC	1,00	5,24	0,00	5,24
79	249.08.0000.017/7	CURVA PVC SOLDAVEL 32MM	39174090	PC	1,00	1,67	0,00	1,67
80	252.02.0710.003/0	TOMADA RJ45 8VIAS CAT5E 568AB PR 545 TOC#	85369090	PC	1,00	7,87	0,00	7,87
81	252.02.0710.002/3	TOMADA RJ11 4VIAS CAT.3 BR DIVERSOS	85177099	PC	1,00	5,80	0,00	5,80
82	218.31.0000.017/5	CABO TELEFONICO CI 0,50MMX010 PARES	85444900	MT	1,00	3,29	0,00	3,29
83	218.26.0000.003/6	CABO COBRE NU M.DURO 07 FIO.016,00MM2 7,03M/KG	74130000	MT	1,00	6,19	0,00	6,19
84	218.26.0000.004/3	CABO COBRE NU M.DURO 07 FIO.025,00MM2 4,50M/KG	74130000	MT	1,00	9,03	0,00	9,03
85	218.26.0000.005/0	CABO COBRE NU M.DURO 07 FIO.035,00MM2 3,21M/KG	74130000	MT	1,00	13,56	0,00	13,56
86	218.26.0000.006/7	CABO COBRE NU M.DURO 19 FIO.050,00MM2 2,33M/KG	74130000	MT	1,00	18,06	0,00	18,06
87	218.26.0000.007/4	CABO COBRE NU M.DURO 19 FIO.070,00MM2 1,61M/KG	74130000	MT	1,00	26,18	0,00	26,18
88	228.10.0000.001/8	HASTE TERRA GALV-FG S/CON.5X25,4X2400 222539 \$	73262000	PC	1,00	37,21	18,00	37,21
89	241.02.0360.006/4	CAIXA PISO P/INSP.TERRA 30X30 S/TAMP TEL550/2	39172300	PC	1,00	24,29	0,00	24,29
90	245.05.0408.003/5	REATOR VMT AFP EXT.0150W C/IG.LAMP.OS/GE/SYLV.	85041000	PC	1,00	55,37	0,00	55,37
91	235.16.0000.017/3	LAMPADA V.MET.0150W HQI-TS NDL R7S 4000K	85393200	PC	1,00	61,35	0,00	61,35
92	235.06.0279.084/6	LAMPADA FLUOR.ELET.ESP.023W 127V E27 LD T2 PH	85393100	PC	1,00	14,99	0,00	14,99
93	235.06.0000.014/5	LAMPADA FLUOR.032W T-8 640 4000K	85393100	PC	1,00	5,06	0,00	5,06
94	235.06.0271.064/6	LAMPADA FLUOR.016W T8 4000K S84 OS\$	85393100	PC	1,00	12,61	0,00	12,61
95	214.14.0405.163/7	QUADRO E.C/B.T+G.16DIS.DIN QDETNI1100 904311\$	85389090	PC	1,00	252,98	0,00	252,98
96	228.17.0360.001/0	TAMPA FERRO FUNDIDO 300MM P/TEL550/552	73251000	PC	1,00	40,62	0,00	40,62
97	241.02.0360.041/5	CAIXA EQUALIZACAO TERRA 210X210X090 TEL901	85372090	PC	1,00	199,70	18,00	199,70
98	219.26.0000.026/4	TERMINAL PRESSAO 016MM2	85359000	PC	1,00	2,20	0,00	2,20
99	219.04.0827.005/6	CONECTOR P.FEND.PRESSAO BZ 050MM P.CEMIG	85369090	PC	1,00	13,17	0,00	13,17

**SUB TOTAL DOS ITENS: R\$ 8.237,10**

TOTAL DE IPI *	TOTAL DE ST*	TOTAL DE ICMS*	FRETE (CLIENTE)	TOTAL GERAL
R\$ 0,00	R\$ 0,00	R\$ 623,51	R\$ 0,00	<b>R\$ 8.237,10</b>

OITO MIL, DUZENTOS E TRINTA E SETE REAIS E DEZ CENTAVOS

**CONDIÇÕES COMERCIAIS**

DATA DE EMISSÃO:	24/03/2017	VALIDADE:	26/03/2017
PLANO DE PGTO:	(081) A VISTA	NATUREZA OPERAÇÃO:	(101) VENDA
ALMOX. SAÍDA:	(015) ALMOXA ANEL	TRANSPORTADOR:	(540) DESTINATARIO - PROPRIO CLIENTE
VENDEDOR:	(217) ROBERTH MARCOS SOARES - 0 0	2º VENDEDOR:	
ORDEM DE COMPRA:		DATA CONTRATUAL:	
FRETE:	CLIENTE - VALOR R\$: 0,00	PRAZO ENTREGA:	
PESO LÍQUIDO:	231,54 KG	DATA 1º PGTO:	
Nº PEDIDO ERP:		Nº PRÉ-VENDA:	

**OBSERVAÇÕES**

NÃO ACEITAMOS DEVOLUÇÃO OU TROCA DE RETALHOS DE FIOS, CABOS, MANGUEIRAS, NEM DE MERCADORIAS VENDIDAS SOB MEDIDA OU ENCOMENDAS ESPECIAIS. PREÇOS VÁLIDOS SOMENTE PARA ESTE ORÇAMENTO.

GERADO EM 24/03/2017 09:34:15 PELO VDXORCAMENTO - V1.158.7.0

### INFORMAÇÕES DO CLIENTE

CÓDIGO / NOME:	909000-00 / LAPA ENGENHARIA	CONTATO:	
CPF / CNPJ:		INSCR. ESTADUAL:	ISENTO
ENDEREÇO:		TELEFONE:	
BAIRRO:		E-MAIL:	<a href="mailto:orcamento@lapeenhenharia.com.br">orcamento@lapeenhenharia.com.br</a>
CIDADE / UF:	BELO HORIZONTE/MG	CEP:	

ITEM	CODIGO	DESCRIÇÃO	CLASSIF.	UN.	QTD.	R\$ UNIT.	% ICMS	R\$ TOTAL
1	249.11.1413.002/4	MANGUEIRA FL.COR.AM H 25MM(3/4)50M KRONA	39172300	RL	1,00	45,80	0,00	45,80
2	249.11.1413.005/5	MANGUEIRA FL.COR.AM I 32MM( 1 )25M KRONA	39172300	RL	1,00	35,95	0,00	35,95
3	214.07.0405.001/2	CAIXA PVC 2X4 PRETA 689044 CEM	39174090	PC	1,00	0,50	0,00	0,50
4	214.07.0405.002/9	CAIXA PVC 4X4 PRETA 689045/913137 CEM	39174090	PC	1,00	1,21	0,00	1,21
5	221.03.0145.055/0	DISJUNTOR 2X0060A 220V 05KA TQC2460 GE	85362000	PC	1,00	81,54	0,00	81,54
6	218.09.0000.091/6	ROLO 100MT CABO FLEX.750V 001,50MM2 PR	85444900	RL	1,00	43,90	0,00	43,90
7	218.09.0000.088/6	ROLO 100MT CABO FLEX.750V 001,50MM2 AZ	85444900	RL	1,00	43,90	0,00	43,90
8	218.09.0000.026/8	ROLO 100MT CABO FLEX.750V 001,50MM2 VD/AM	85444900	RL	1,00	43,90	0,00	43,90
9	218.09.0000.098/5	ROLO 100MT CABO FLEX.750V 002,50MM2 PR	85444900	RL	1,00	66,90	0,00	66,90
10	218.09.0000.095/4	ROLO 100MT CABO FLEX.750V 002,50MM2 AZ	85444900	RL	1,00	66,90	0,00	66,90
11	218.09.0000.027/5	ROLO 100MT CABO FLEX.750V 002,50MM2 VD/AM	85444900	RL	1,00	66,90	0,00	66,90
12	218.09.0000.126/5	ROLO 100MT CABO FLEX.750V 016,00MM2 PR	85444900	RL	1,00	517,34	0,00	517,34
13	232.05.0280.001/3	INTERRUPTOR SILENTOQUE 1SS S/PLACA 1000	85365090	PC	1,00	8,01	0,00	8,01
14	232.05.0280.003/7	INTERRUPTOR SILENTOQUE 1SP S/PLACA 1001	85365090	PC	1,00	11,43	0,00	11,43
15	232.18.0280.075/8	TOMADA SILENTOQUE 2P+T 20A 250 S/PL.054333 PIA	85366910	PC	1,00	13,92	0,00	13,92
16	232.05.0280.040/2	PLACA SILENTOQUE 2X4 1S 8501	39259090	PC	1,00	3,15	0,00	3,15
17	232.05.0280.100/3	TOMADA P/CONDULETE 2P+T 10A S/PLACA PR 054352	85366910	PC	1,00	11,38	0,00	11,38
18	232.05.0280.044/0	PLACA SILENTOQUE 2X4 2S DISTANCIADAS 8506	39259090	PC	1,00	3,15	0,00	3,15
19	243.05.0760.004/1	PORTA-LAMPADA PORC.LATAO E27 14640FC 4A SOLEI#	85366100	PC	1,00	1,53	0,00	1,53
20	236.17.0045.038/9	LUMINARIA TARTARUGA BR 060W	94051099	PC	1,00	17,49	0,00	17,49
21	218.31.0000.044/1	FIO TELEFONICO ESTAN.FI-2X0,60MM ROLO C/100MT	85444900	RL	1,00	43,27	0,00	43,27
22	252.02.0710.002/3	TOMADA RJ11 4VIAS CAT.3 BR DIVERSOS	85177099	PC	1,00	5,80	0,00	5,80
23	228.09.0000.003/6	HASTE TERRA BAIXA CAMADA COBRE 10MIC.15X2400	73262000	PC	1,00	31,43	18,00	31,43
24	218.31.0000.015/1	CABO TELEFONICO CCI 4 PARES	85444900	MT	1,00	1,23	0,00	1,23
25	218.31.0000.038/0	CABO TELEFONICO CCI 2 PARES	85444900	MT	1,00	0,59	0,00	0,59
26	249.32.0000.010/5	TAMPAO ALUMINIO S/ROSCA 076MM	76090000	PC	1,00	2,91	0,00	2,91
27	228.02.0000.007/1	ABRACADEIRA GALV-FG 102X4,7MM S/PARAF.	73269090	PC	1,00	10,67	0,00	10,67
28	249.32.0000.003/7	CABECOTE ALUMINIO J 11/4 POL.	76090000	PC	1,00	3,98	0,00	3,98
29	249.20.0000.013/1	LUVA GALV.ELETROLITICA P/ELETRODUTO J 11/4	73071920	PC	1,00	3,38	0,00	3,38
30	249.19.0000.033/3	ELETRODUTO GAL.EB342/NBR5598 J 11/4 2,65MM 3MT	73063000	PC	1,00	59,37	18,00	59,37
31	212.02.0000.003/2	ARAME GALV.14BWG 2,10MM 040MT/KG ROLO 1KG	72172090	RL	1,00	12,80	0,00	12,80
32	249.19.0000.032/6	ELETRODUTO GAL.EB342/NBR5598 I 1 2,65MM 3MT	73063000	PC	1,00	56,97	18,00	56,97
33	244.06.0000.007/5	POSTE ACO GALV.FG PA4 102MM 2,00MM 7,0M CEMIG	73063000	PC	1,00	336,92	18,00	336,92
34	214.08.0098.026/8	CAIXA CEMIG CM17 1000X400X021 P/DIS/BARR.DIVER	85381000	PC	1,00	263,83	18,00	263,83
35	241.02.0360.006/4	CAIXA PISO P/INSP.TERRA 30X30 S/TAMP TEL550/2	39172300	PC	1,00	24,29	0,00	24,29
36	221.06.0000.007/4	INTERRUPTOR DIF.2X025A 030MA IF SICA #	85365090	PC	1,00	37,35	0,00	37,35
37	221.03.0358.040/8	DISJUNTOR 1X0010A C 220V 5KA K32/EZ9F33110 SCH	85362000	PC	1,00	6,72	0,00	6,72
38	221.03.0358.044/6	DISJUNTOR 1X0020A C 220V 5KA K32/EZ9F33120 SCH	85362000	PC	1,00	6,72	0,00	6,72
39	221.03.0358.058/3	DISJUNTOR 2X0020A C 220V 5KA K32/EZ9F33220 SCH	85362000	PC	1,00	26,52	0,00	26,52
40	221.03.0358.060/6	DISJUNTOR 2X0025A C 220V 5KA K32/EZ9F33225 SCH	85362000	PC	1,00	26,52	0,00	26,52
41	214.14.0405.163/7	QUADRO E.C/B.T+G.16DIS.DIN QDETNI1100 904311§	85389090	PC	1,00	252,98	0,00	252,98
42	218.09.0000.105/0	ROLO 100MT CABO FLEX.750V 004,00MM2 PR	85444900	RL	1,00	121,69	0,00	121,69
43	218.09.0000.120/3	ROLO 100MT CABO FLEX.750V 010,00MM2 VD	85444900	RL	1,00	321,51	0,00	321,51
44	235.06.0000.193/7	LAMPADA FLUOR.ELET.T2 014/15W 127 E27 LD. FLC§	85393100	PC	1,00	11,23	0,00	11,23
45	222.06.0468.031/8	CAMPAINHA CIGARRA EMBUTIR 110V BIKI	85318000	PC	1,00	10,45	0,00	10,45
46	249.32.0000.001/3	CABECOTE ALUMINIO H 3/4 POL.	76090000	PC	1,00	2,46	0,00	2,46
47	237.07.0419.021/4	LUVA GALVANIZADA P/ELETRODUTO H 3/4 BSP	73071990	PC	1,00	1,59	0,00	1,59
48	214.08.0000.052/2	CAIXA CEMIG CM14 POL.46X35X21 LVP.MED.DISJ.	85381000	PC	1,00	80,62	18,00	80,62

**SUB TOTAL DOS ITENS: R\$ 2.848,60**

TOTAL DE IPI*	TOTAL DE ST*	TOTAL DE ICMS*	FRETE (CLIENTE)	TOTAL GERAL
R\$ 0,00	R\$ 0,00	R\$ 149,21	R\$ 0,00	<b>R\$ 2.848,60</b>

DOIS MIL, OITOCENTOS E QUARENTA E OITO REAIS E SESSENTA CENTAVOS

### CONDIÇÕES COMERCIAIS

DATA DE EMISSÃO:	24/03/2017	VALIDADE:	27/03/2017
PLANO DE PGTO:	(081) A VISTA	NATUREZA OPERAÇÃO:	(101) VENDA
ALMOX. SAÍDA:	(015) ALMOXA ANEL	TRANSPORTADOR:	(540) DESTINATARIO - PROPRIO CLIENTE
VENDEDOR:	(217) ROBERTH MARCOS SOARES - 0 0	2º VENDEDOR:	
ORDEM DE COMPRA:		DATA CONTRATUAL:	
FRETE:	CLIENTE - VALOR R\$: 0,00	PRAZO ENTREGA:	
PESO LÍQUIDO:	142,17 KG	DATA 1º PGTO:	
Nº PEDIDO ERP:		Nº PRÉ-VENDA:	

### OBSERVAÇÕES

NÃO ACEITAMOS DEVOLUÇÃO OU TROCA DE RETALHOS DE FIOS, CABOS, MANGUEIRAS, NEM DE MERCADORIAS VENDIDAS SOB MEDIDA OU ENCOMENDAS ESPECIAIS. PREÇOS VÁLIDOS SOMENTE PARA ESTE ORÇAMENTO.

GERADO EM 24/03/2017 09:47:21 PELO VDXORÇAMENTO - V1.158.7.0