



Ministério da Saúde
Fundação Nacional de Saúde



MUNICÍPIO DE GOIABEIRA – MG

SISTEMA DE ESGOTAMENTO SANITÁRIO

VOLUME IV - PROJETO BÁSICO

TOMO II – DESENHOS

OUTUBRO/2013

**CREA-MG**

CONSELHO REGIONAL DE ENGENHARIA E AGRONOMIA DE MINAS GERAIS
 Av. Álvares Cabral, 1600 - Fone 31 3299-8700 - Fax 31 3299-8720 - CEP 30170-001 - Belo Horizonte - Minas Gerais
 Ouvidoria: 0800 28 30 273 - Atendimento: 0800 031 2732

VIA 04
 ART Nº
 1-40997363

ANOTAÇÃO DE RESPONSABILIDADE TÉCNICA - ART MATRIZ OBRA / SERVIÇO

CONTRATADO

04 Nome do profissional responsável pela Obra ou Serviço RUYTER CARLOS DA SILVA		05 Registro no CREA MG-10380/D	07 CPF 091.245.516-00
06 Título(s) do Profissional ENGENHEIRO CIVIL			08 Telefone (0031)3244-1814
09 Endereço Residencial do Profissional RUA NEWTON, 000260 APTO 401 - SANTA LUCIA, BELO HORIZONTE/MG			10 CEP 30360-200
11 Nome da Empresa Contratada TECMINAS ENGENHARIA LTDA			
12 Registro no CREA 010109	13 CNPJ 19.137.744/0001-80	14 Capital Social 1.140.000,00	15 Telefone (0031)3286-8100
16 Endereço para Correspondência RUA OUTONO, 000259 CARMO SION, BELO HORIZONTE/MG			17 CEP 30310-020

CONTRATANTE

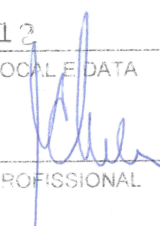
19 Nome do Contratante FUNASA FUNDAÇÃO NACIONAL DE SAÚDE	19 CPF ou CNPJ 26.989.350/0001-16
20 Endereço para Correspondência SET SAS QUADRA 4 BLOCO N BRASÍLIA/DF	21 CEP 70070-040

DADOS DA OBRA / SERVIÇO

22 Nome do Proprietário FUNASA FUNDAÇÃO NACIONAL DE SAÚDE		23 CPF ou CNPJ 26.989.350/0001-16							
24 Endereço da Obra ou Serviço DIVERSOS DIVERSOS.									
25 Município DIV CIDADES DE MG/DV		26 CEP 30000-000							
28 Atividade Técnica									
01 Geral Tipo 21 47	02 Geral Tipo 22 47	03 Geral Tipo 17 47	04 Geral Tipo 20 47	05 Geral Tipo 43 47	06 Geral Tipo 43 57	07 Geral Tipo 43 43	08 Geral Tipo 43 30	09 Geral Tipo 32 55	10 Geral Tipo 32 44
33 Finalidade 35400	34 Ent. Classe 0310	35 Quantificação 0,00	36 Unidade	37 Valor da Obra/Serviço 3.345.902,98	38 Honorários 0,00	39 Tipo Contrato 4			

40 Descrição Complementar
ELAB.DIAG./EST.DE CONCEPÇÃO/VIABILIDADE-RTP,LEV TOP,PROJ BASICO E EXEC.,EST.AMBIENTAIS P/ SES DIV. CIDADES MG CT 10/2012

ASSINATURAS

<p>VINCULAÇÃO LEGAL</p> <p>A ART é regida pela Lei 6496/77 e, na falta de outro documento, vale para todos os efeitos legais, como contrato entre as partes.</p> <p>LEMBRETE - Concluída a obra ou serviço, há a necessidade de solicitar baixa da ART no CREA-MG. Cada ART baixada incorpora-se ao acervo técnico do profissional, do qual pode-se obter certidão mediante requerimento. O acervo técnico é documento de grande valia, principalmente como currículo, para participação de licitações e comprovações junto à previdência para efeito de aposentadoria.</p> <p>As informações constantes nesta ART são de exclusiva responsabilidade do profissional.</p>	<p>41 Responsabilizo-nos pela veracidade das informações prestadas</p> <p style="text-align: center;">BH, 02/04/2012</p> <p style="text-align: center;">LOCAL E DATA</p> <p style="text-align: center;"></p> <p style="text-align: center;">PROFISSIONAL</p> <p style="text-align: center;">CONTRATO ANEXO.</p> <p style="text-align: center;">CONTRATANTE</p>
--	---

ESTA ART SÓ É VÁLIDA APÓS A COMPROVAÇÃO DO SEU PAGAMENTO

42 Data de Pagamento	43 Valor da Taxa da ART 150,00	Esta ART foi verificada eletronicamente pelo CREA-MG em 02/04/2012. Documento válido após a comprovação do pagamento. É de responsabilidade do profissional o envio da via do CREA-MG para fins de registro no acervo técnico.
----------------------	--	--

AUTENTICAÇÃO MECÂNICA

VIA DO PROFISSIONAL

RELAÇÃO DE DESENHOS

Na sequência são apresentados os desenhos referente ao Sistema de Esgotamento Sanitário de Goiabeira - MG.

01/50 – DE.2012.010-MG.GOI-SES-PB.001=B - Leiaute - Planta Geral

02/50 – DE.2012.010-MG.GOI-SES-PB.002=B - Cadastro da Rede Coletora - Planta

03/50 – DE.2012.010-MG.GOI-SES-RED.003=B - Rede Coletora - Planta Construtiva

04/50 – DE.2012.010-MG.GOI-SES-RED.004=B - Rede Coletora - Planta Construtiva

05/50 – DE.2012.010-MG.GOI-SES-RED.005=B - Rede Coletora - Planta Construtiva

06/50 – DE.2012.010-MG.GOI-SES-RED.006=B - Rede Coletora - Planta e Perfil - 3 ao 10 e 12 ao 17

07/50 – DE.2012.010-MG.GOI-SES-RED.007=B - Rede Coletora - Planta e Perfil - 11, 18 ao 24 e 31

08/50 – DE.2012.010-MG.GOI-SES-RED.008=B - Rede Coletora - Planta e Perfil - 29, 32 ao 36

09/50 – DE.2012.010-MG.GOI-SES-RED.009=B - Rede Coletora - Planta e Perfil - 37 ao 40, 43 e 46

10/50 – DE.2012.010-MG.GOI-SES-RED.010=B - Rede Coletora - Planta e Perfil - 44, 47 ao 53

11/50 – DE.2012.010-MG.GOI-SES-RED.011=B - Rede Coletora - Planta e Perfil - 54 ao 56, 59 ao 61, 64, 66 ao 67 e 69

12/50 – DE.2012.010-MG.GOI-SES-RED.012=B - Rede Coletora - Planta e Perfil 70 ao 72, 74 ao 75, 78 ao 80, 82 ao 83

13/50 – DE.2012.010-MG.GOI-SES-RED.013=B - Interceptor Margem Esquerda Córrego Ferrujão - Planta e Perfil - Coletor 2-1 ao 2-13

14/50 – DE.2012.010-MG.GOI-SES-RED.014=B - Interceptor Margem Direita Córrego Ferrujão (Existente) - Planta e Perfil - Trechos 1-1 ao 1-9

15/50 – DE.2012.010-MG.GOI-SES-RED.015=B - Interceptor Margem Esquerda Córrego Ferrujão (Projetado) - Planta e Perfil - Trechos 1-10 ao 1-20 (EEF)

16/50 - DE-2012-010-MG.GOI-SES-TRV.016=B - Interceptor - Travessias Trechos 1-18 e 2-56

17/50 - DE-2012-010-MG.GOI-SES-TRV.017=B - Interceptor - Travessias Trechos 39-8

18/50 - DE.2012-010-MG.GOI-SES-RED.018=B - Padrão Copasa-P.039 / Poço de Visita para Esgoto

19/50 - DE.2012-010-MG.GOI-SES-RED.019=B - Padrão Copasa-P.062 / Poço de Visita Tubular

20/50 - DE.2012-010-MG.GOI-SES-RED.020=B – Padrão Copasa – P.040 / - Ligação Predial de Esgoto com Selim de PVC

21/50 - DE.2012-010-MG.GOI-SES-ETE.021=B - Fossa Séptica e Sumidouro Domiciliares

22/50 – DE.2012.010-MG.GOI-SES-ETE.022=B - ETE - Estação de Tratamento de Esgoto - Terraplanagem, off-set

23/50 – DE.2012.010-MG.GOI-SES-ETE.023=B - ETE - Estação de Tratamento de Esgoto - Terraplanagem, seções AA, BB, CC, DD e EE

24/50 – DE.2012.010-MG.GOI-SES-ETE.024=B - ETE - Estação de Tratamento de Esgoto - Locação

25/50 – DE.2012.010-MG.GOI-SES-ETE.025=B - ETE - Estação de Tratamento de Esgoto - Interligação e Esgotamento

26/50 – DE.2012.010-MG.GOI-SES-ETE.026=B - ETE - Estação de Tratamento de Esgoto - Perfil Hidráulico

27/50 – DE.2012.010-MG.GOI-SES-ETE.027=B - EEE - Estação Elevatória de Esgoto Final - Plantas

28/50 – DE.2012.010-MG.GOI-SES-ETE.028=B - EEE- Estação Elevatória de Esgoto Final - Cortes AA e BB

29/50 – DE.2012.010-MG.GOI-SES-ETE.029=B - EEE - Estação Elevatória de Esgoto Final - Planta, Seção transversal, cortes CC, DD e detalhes

30/50 – DE.2012.010-MG.GOI-SES-ETE.030=B - ETE - Estação Elevatória de Esgoto Final - Pórtico e cesto de recolhimento, planta, cortes e detalhes

31/50 – DE.2012.010-MG.GOI-SES-ETE.031=B - ETE - Tratamento Preliminar - Plantas, Cortes AA, BB, CC e Detalhes

32/50 – DE.2012.010-MG.GOI-SES-ETE.032=B - ETE - UASB, Filtro e Decantador - Plantas EL. 200,00 e EL. 168,00

33/50 – DE.2012.010-MG.GOI-SES-ETE.033=B - ETE - Uasb, Filtro e Decantador - Plantas EL.169.00, EL.168.50, EL.166.00 e EL.162.00

34/50 – DE.2012.010-MG.GOI-SES-ETE.034=B - ETE - UASB, Filtro e Decantador - Cortes AA, BB e CC

35/50 – DE.2012.010-MG.GOI-SES-ETE.035=B - ETE - UASB, Filtro e Decantador - Cortes DD, EE, FF, GG e HH

36/50 – DE.2012.010-MG.GOI-SES-ETE.036=B - ETE - UASB, Filtro e Decantador - Cortes II, JJ, KK e vista lateral

37/50 – DE.2012.010-MG.GOI-SES-ETE.037=B - ETE - UASB, Filtro e Decantador - Detalhes, tampa, escadas, suporte e guarda corpo

38/50 – DE.2012.010-MG.GOI-SES-ETE.038=B - ETE - UASB, Filtro e Decantador - Detalhes, canaletas, placa vertedoura, bandejas de distribuição e tubo perfurado

39/50 – DE.2012.010-MG.GOI-SES-ETE.039=B - ETE - UASB, Filtro e Decantador - Detalhes, CDV do UASB, disposição das vigas, tampas e braçadeiras

40/50 – DE.2012.010-MG.GOI-SES-ETE.040=B - ETE - UASB, Filtro e Decantador - Plantas, cortes e detalhes

41/50 – DE.2012.010-MG.GOI-SES-ETE.041=B - ETE - UASB, Biogás - Plantas, cortes e detalhes

42/50 – DE.2012.010-MG.GOI-SES-ETE.042=B - ETE - Leitões de Secagem - Plantas, Cortes AA, BB, CC e Detalhes

43/50 – DE.2012.010-MG.GOI-SES-ETE.043=B - ETE - Casa de Controle - Planta, cortes e fachadas

44/50 – DE.2012.010-MG.GOI-SES-ETE.044=B - ETE - Casa de Controle - Agua Fria

45/50 – DE.2012.010-MG.GOI-SES-ETE.045=B - ETE - Casa de Controle - Esgoto Sanitário

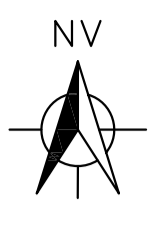
46/50 – DE.2012.010-MG.GOI-SES-ETE.046=B - ETE - Abrigo QCM - Plantas, vista superior, cortes e detalhes

47/50 – DE.2012.010-MG.GOI-SES-ETE.047=B - ETE - Estação de Tratamento de Esgoto - Urbanização e Drenagem Pluvial

48/50 – DE.2012.010-MG.GOI-SES-ETE.048=B - ETE - Estação de Tratamento de Esgoto - Água de Serviço, Rel - Reservatório Elevado 5m³

49/50 – DE.2012.010-MG.GOI-SES-ETE.049=B - ETE - Padrão Copasa-P.126 / Cerca em Mourões de Concreto

50/50 – DE.2012.010-MG.GOI-SES-ETE.050=B - ETE - Padrão Copasa-P.012 / Portão para Veículos.



- LEGENDA:
- LIMITE DE PROJETO
 - INTERCEPTOR EXISTENTE
 - INTERCEPTOR PROJETADO
 - INTERCEPTOR EXISTENTE A SER SUBSTITUIDO

INTERCEPTOR EXISTENTE	
COMPRIMENTO	633 m
DIÂMETRO	150

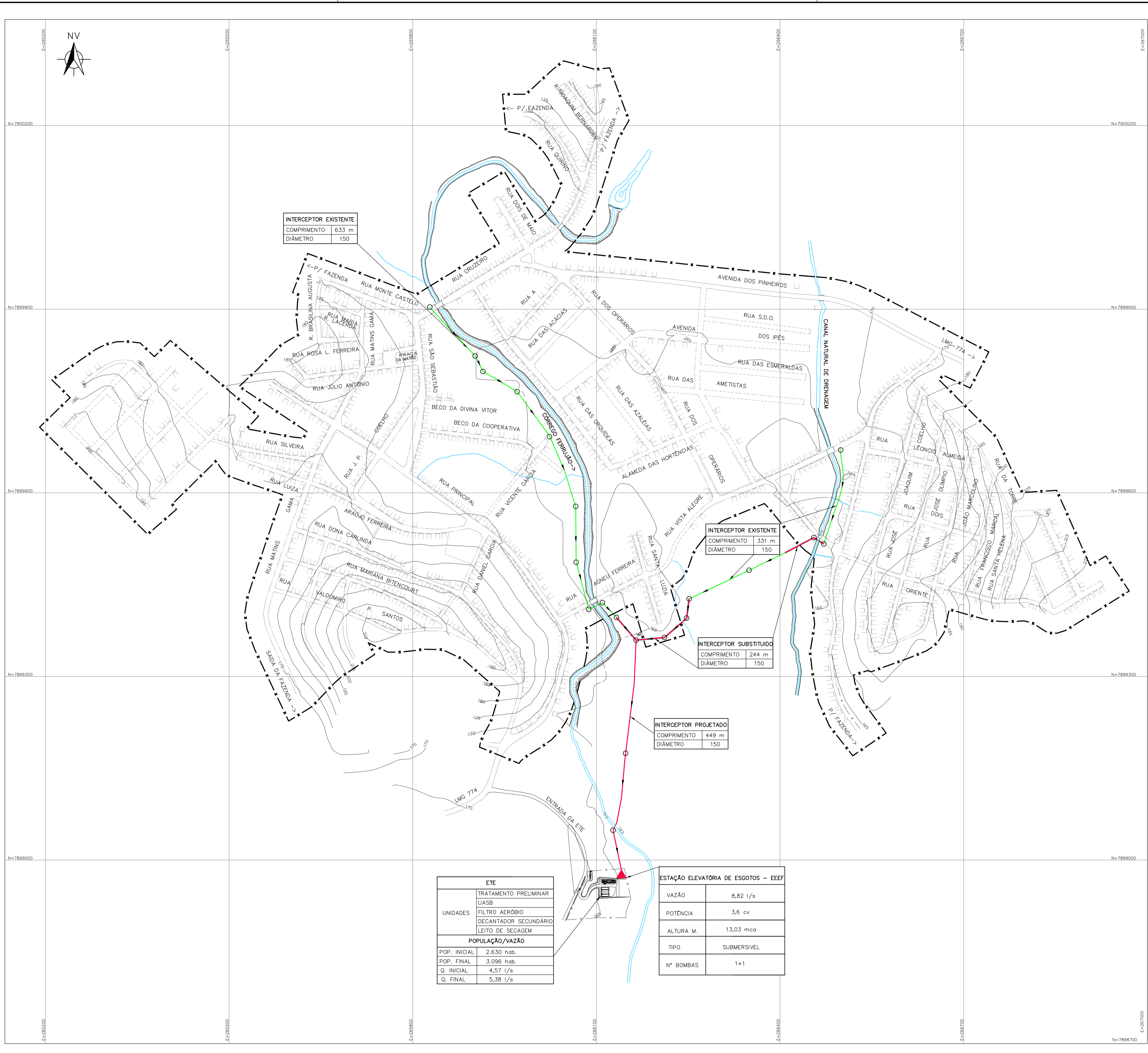
INTERCEPTOR EXISTENTE	
COMPRIMENTO	331 m
DIÂMETRO	150

INTERCEPTOR SUBSTITUIDO	
COMPRIMENTO	244 m
DIÂMETRO	150

INTERCEPTOR PROJETADO	
COMPRIMENTO	449 m
DIÂMETRO	150

ETE	
TRATAMENTO PRELIMINAR	UASB
UNIDADES	FILTRO AERÓBIO
	DECANTADOR SECUNDÁRIO
	LEITO DE SECAGEM
POPULAÇÃO/VAZÃO	
POP. INICIAL	2.630 hab.
POP. FINAL	3.096 hab.
Q. INICIAL	4,57 l/s
Q. FINAL	5,38 l/s

ESTAÇÃO ELEVATÓRIA DE ESGOTOS – EEEF	
VAZÃO	8,82 l/s
POTÊNCIA	3,6 cv
ALTURA M.	13,03 mca
TIPO	SUBMERSIVEL
Nº BOMBAS	1+1

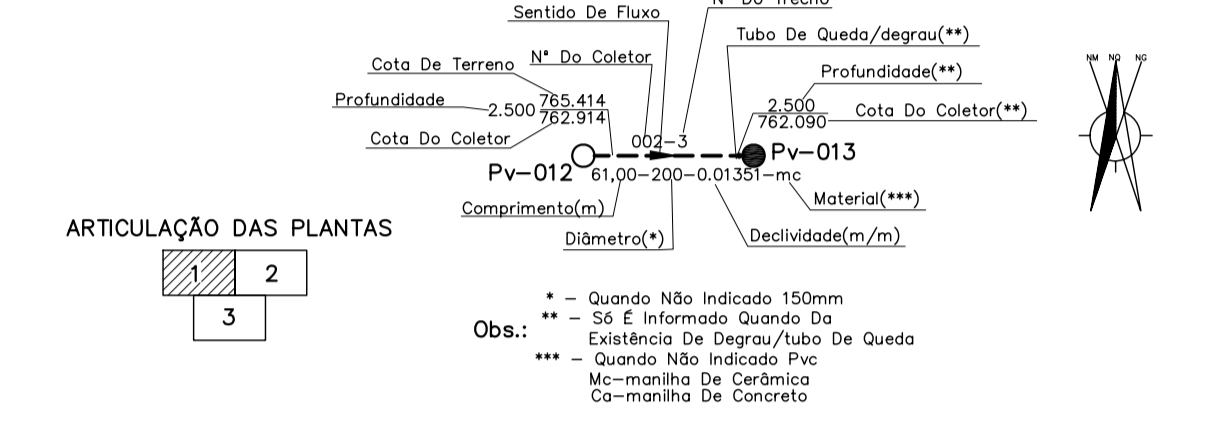


B	REVISÃO EM ATENDIMENTO AO PARECER TÉCNICO DE APROVAÇÃO EMITIDO EM JULHO/2014	JUL/14				
A	REVISÃO EM ATENDIMENTO AO PARECER TÉCNICO DE APROVAÇÃO EMITIDO EM JULHO/2014	JUL/14				
REV.	DESCRIÇÃO	DATA	EXEC.	VERIF.	APROV.	
		CONTRATO Nº:	010/2012			
		RESP.TECN.:	RUYTER CARLOS DA SILVA			
		REG.CREA:	10380/D			
		Ministério da Saúde Fundação Nacional de Saúde				
		SUPERINTENDÊNCIA ESTADUAL DA FUNASA EM MINAS GERAIS Divisão de Engenharia de Saúde Pública				
FUNASA – Fundação Nacional de Saúde						
PROGRAMA: Programa de Aceleração do Crescimento – PAC 2						
MUNICÍPIO/ÁREA: MUNICÍPIO DE GOIABEIRA SEDE						
TÍTULO: SISTEMA DE ESGOTAMENTO SANITÁRIO Projeto Básico Layout Planta Geral						
DATA:	OUT/13		ESCALA:	1:3000		PRANCHAS:
ARQUIVO:	DE-2012.010-MG.GOI-SES-PB.001=B					01/50



NOTAS:
 1 - AS REDES COLETORAS SEM IDENTIFICAÇÃO DO DIÂMETRO SERÃO EXECUTADAS COM TUBO DE PVC DIÂMETRO 150 CONFORME NBR 7362-1.
 2- PARA ARMAÇÃO DA TAMPA DA CAIXA DE PASSAGEM VER PROJETO ESTRUTURAL.

- LEGENDA:
- LIMITE DE PROJETO
 - REDE EXISTENTE
 - REDE PROJETADA
 - INTERCEPTOR EXISTENTE
 - INTERCEPTOR PROJETADO
 - REDE PROJETADA EM SUBSTITUIÇÃO À REDE EXISTENTE
 - INTERCEPTOR PROJETADO EM SUBSTITUIÇÃO AO INTERCEPTOR EXISTENTE
 - PV PROJETADO P. COPASA 039/3 PARA REDES COM DIÂMETRO A PARTIR DE 400mm E/OU A PROFUNDIDADE MAIOR QUE 2,50m.
 - PV PROJETADO P. COPASA 062/2 PARA REDES COLETORAS COM DIÂMETRO ATÉ 350mm E A PROFUNDIDADE MENOR QUE 2,50m.
 - PV LACRADO
 - PV SOB PAVIMENTO
 - PV EXISTENTE
 - PV APENAS PARA EFEITO DE CÁLCULO EM VIA COM REDE EXISTENTE APROVEITADA.
 - CAIXA DE PASSAGEM NO PASSOIO

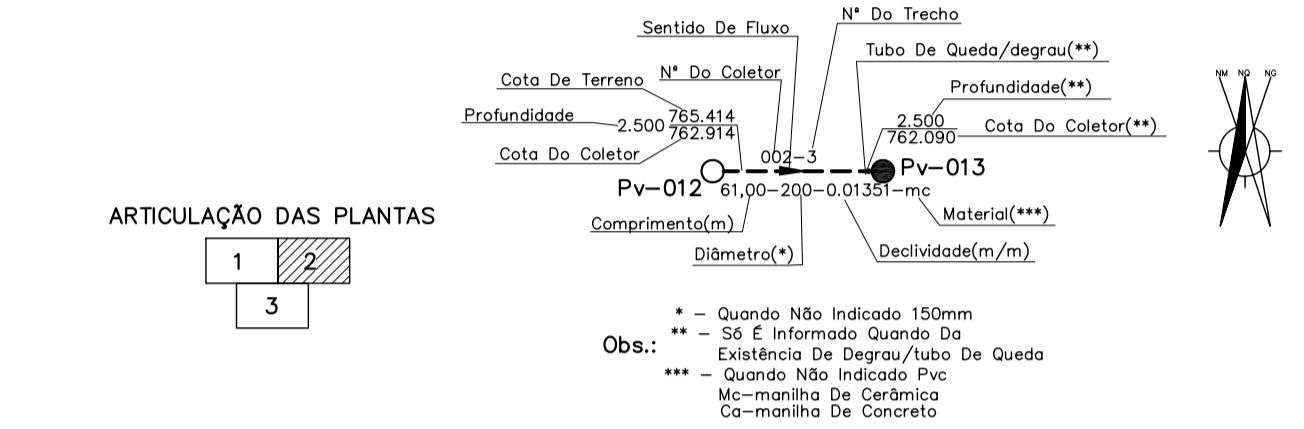


B	REVISÃO EM ATENDIMENTO AO PARECER TÉCNICO DE APROVAÇÃO EMITIDO EM JULHO/2014	JUL/14			
A	REVISÃO EM ATENDIMENTO AO PARECER TÉCNICO DE APROVAÇÃO EMITIDO EM JULHO/2014	JUL/14	EXEC.	VERIF.	APROV.
		CONTRATO Nº:	010/2012		
		RESP.TECN.:	RUYTER CARLOS DA SILVA		
		REG.CREA.:	10380/D		
FUNASA – Fundação Nacional de Saúde Ministério da Saúde Fundação Nacional de Saúde		SUPERINTENDÊNCIA ESTADUAL DA FUNASA EM MINAS GERAIS Divisão de Engenharia de Saúde Pública			
PROGRAMA: Programa de Aceleração do Crescimento – PAC 2					
MUNICÍPIO/ÁREA: MUNICÍPIO DE GOIABEIRA Sede					
TÍTULO: SISTEMA DE ESGOTAMENTO SANITÁRIO Projeto Básico Rede Coletora Planta Construtiva					
DATA:	OUT/13	ESCALA:	1:2000		PRANCHAS:
ARQUIVO:	DE-2012.010-MG.GOI-SES-RED.003=B				03/50

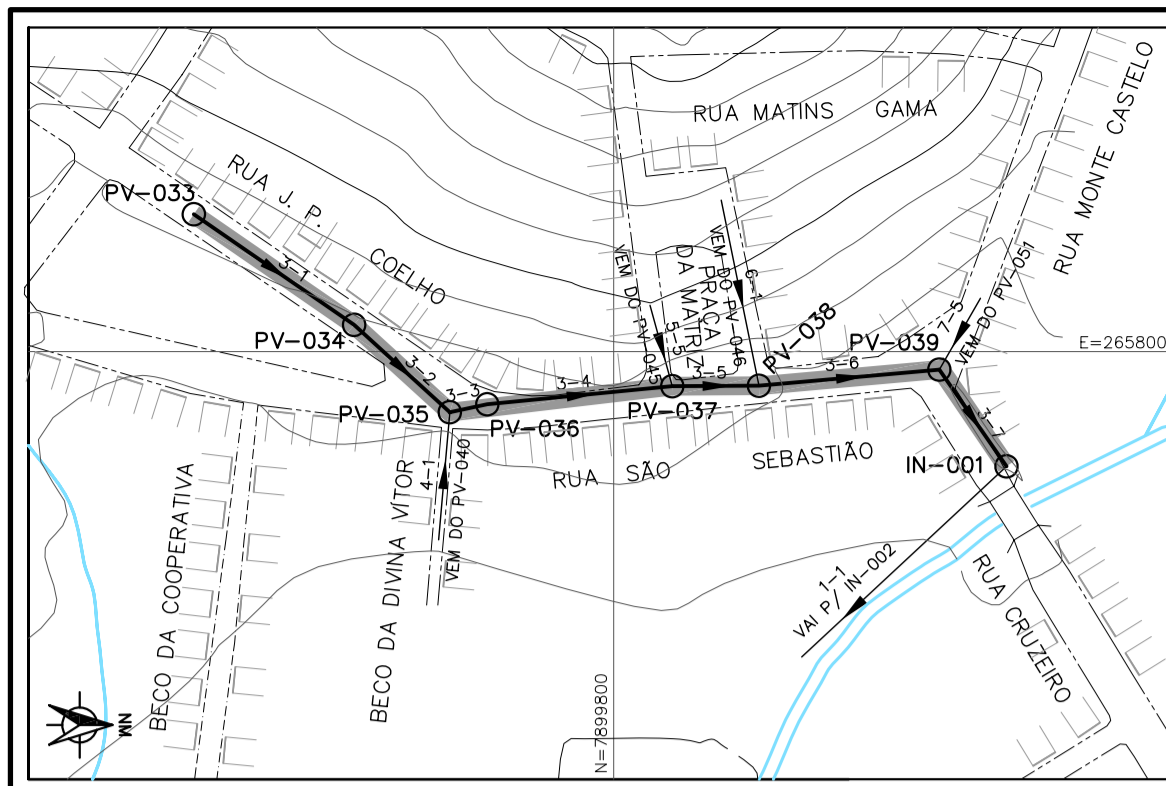


NOTAS:
 1 - AS REDES COLETORAS SEM IDENTIFICAÇÃO DO DIÂMETRO SERÃO EXECUTADAS COM TUBO DE PVC DIÂMETRO 150 CONFORME NBR 7362-1.
 2- PARA ARMAÇÃO DA TAMPA DA CAIXA DE PASSAGEM VER PROJETO ESTRUTURAL.

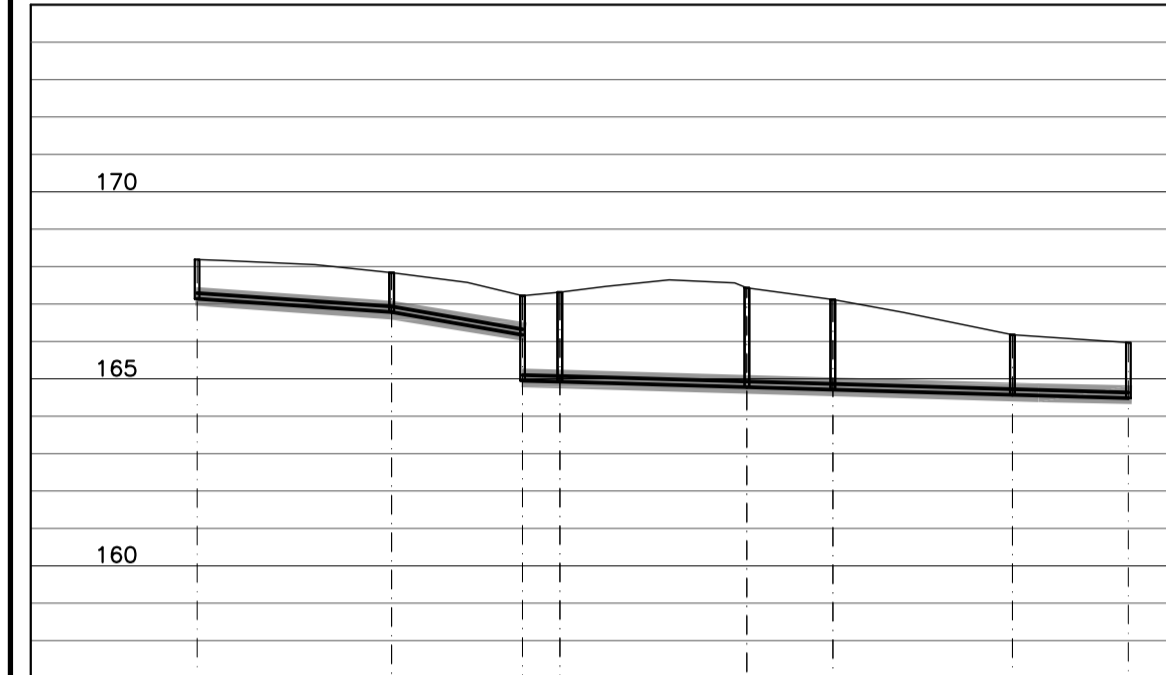
- LEGENDA:
- LIMITE DE PROJETO
 - REDE EXISTENTE
 - INTERCEPTOR EXISTENTE
 - REDE PROJETADA
 - INTERCEPTOR PROJETADO
 - REDE PROJETADA EM SUBSTITUIÇÃO À REDE EXISTENTE
 - INTERCEPTOR PROJETADO EM SUBSTITUIÇÃO AO INTERCEPTOR EXISTENTE
 - PV PROJETADO P. COPASA 039/3 PARA REDES COM DIÂMETRO A PARTIR DE 400mm E/OU A PROFUNDIDADE MAIOR QUE 2,50m.
 - PV PROJETADO P. COPASA 062/2 PARA REDES COLETORAS COM DIÂMETRO ATÉ 350mm E A PROFUNDIDADE MENOR QUE 2,50m.
 - PV LACRADO
 - PV SOB PAVIMENTO
 - PV EXISTENTE
 - PV APENAS PARA EFEITO DE CÁLCULO EM VIA COM REDE EXISTENTE APROVEITADA.
 - CAIXA DE PASSAGEM NO PASEIO



B	REVISÃO EM ATENDIMENTO AO PARECER TÉCNICO DE APROVAÇÃO EMITIDO EM JULHO/2014	JUL/14			
A	REVISÃO EM ATENDIMENTO AO PARECER TÉCNICO DE APROVAÇÃO EMITIDO EM JULHO/2014	JUL/14			
REV.	DESCRIÇÃO	DATA	EXEC.	VERIF.	APROV.
CONTRATADA:		CONTRATO Nº:	010/2012		
		RESP.TECN.:	RUYTER CARLOS DA SILVA		
		REG.CREA:	10380/D		
CONTRATANTE:		Ministério da Saúde Fundação Nacional de Saúde			
		SUPERINTENDÊNCIA ESTADUAL DA FUNASA EM MINAS GERAIS Divisão de Engenharia de Saúde Pública			
PROGRAMA:	FUNASA - Fundação Nacional de Saúde				
	Programa de Aceleração do Crescimento - PAC 2				
MUNICÍPIO/ÁREA:	MUNICÍPIO DE GOIABEIRA Sede				
TÍTULO:	SISTEMA DE ESGOTAMENTO SANITÁRIO Projeto Básico Rede Coletora Planta Construtiva				
DATA:	OUT/13	ESCALA:	1:2000		FRANQUIA:
ARQUIVO:	DE-2012.010-MG.GOI-SES-RED.004=B				04/50



PLANTA
ESC. 1:2000

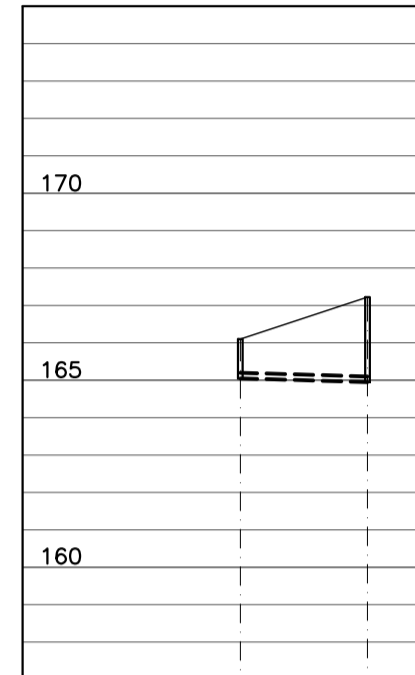


PRM	CCM	CCU	CTU	OBS
1.050	167.140	168.190	PV-033	
1.050	166.786	167.836	PV-034	
1.050	166.173	167.223	TD 1222	
2.372	164.951	167.223	PV-035	
2.396	164.922	167.318	PV-036	
2.407	164.712	167.119	ENS/TK	
2.407	164.712	167.119	PV-038	
1.804	164.573	166.177	ENS/TK	
1.804	164.573	166.177	PV-039	
1.486	164.483	165.949	DS 0.364	
			LANÇA EM 001-001	

PERFIL
ESC. H=1:2000
V.=1:200

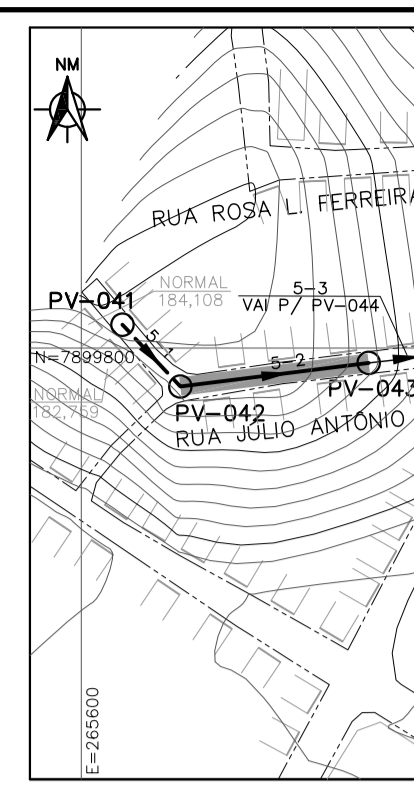


PLANTA
ESC. 1:2000

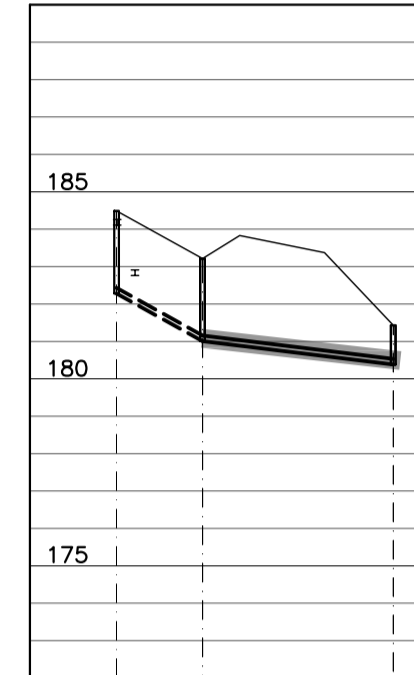


PRM	CCM	CCU	CTU	OBS
1.050	166.049	166.099	PV-040	
2.272	164.951	167.223	LANÇA EM 003-003	

PERFIL
ESC. H=1:2000
V.=1:200

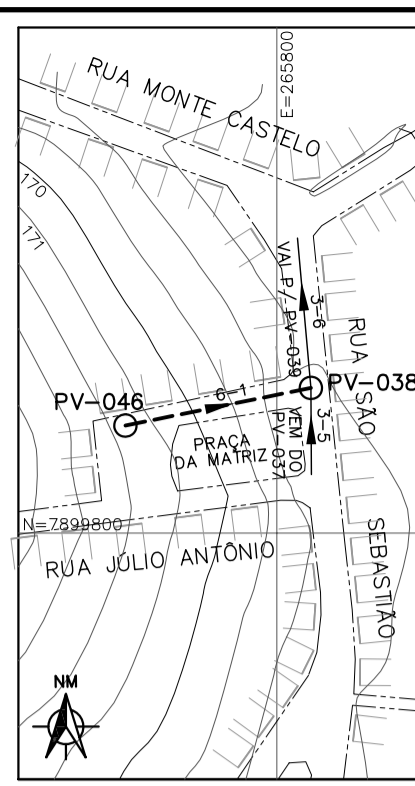


PLANTA
ESC. 1:2000

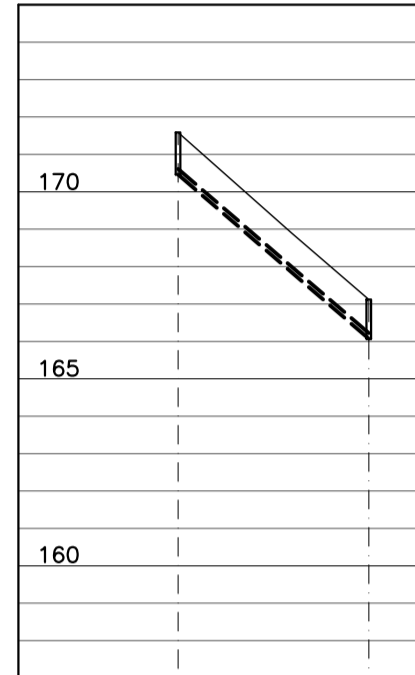


PRM	CCM	CCU	CTU	OBS
2.207	182.283	184.490	PV-041	
2.207	181.007	183.214	PV-042	
2.207	181.007	183.214	PV-043	
1.050	180.381	181.431	ENS/TK	
1.050	180.381	181.431	PV-043	

PERFIL
ESC. H=1:2000
V.=1:200

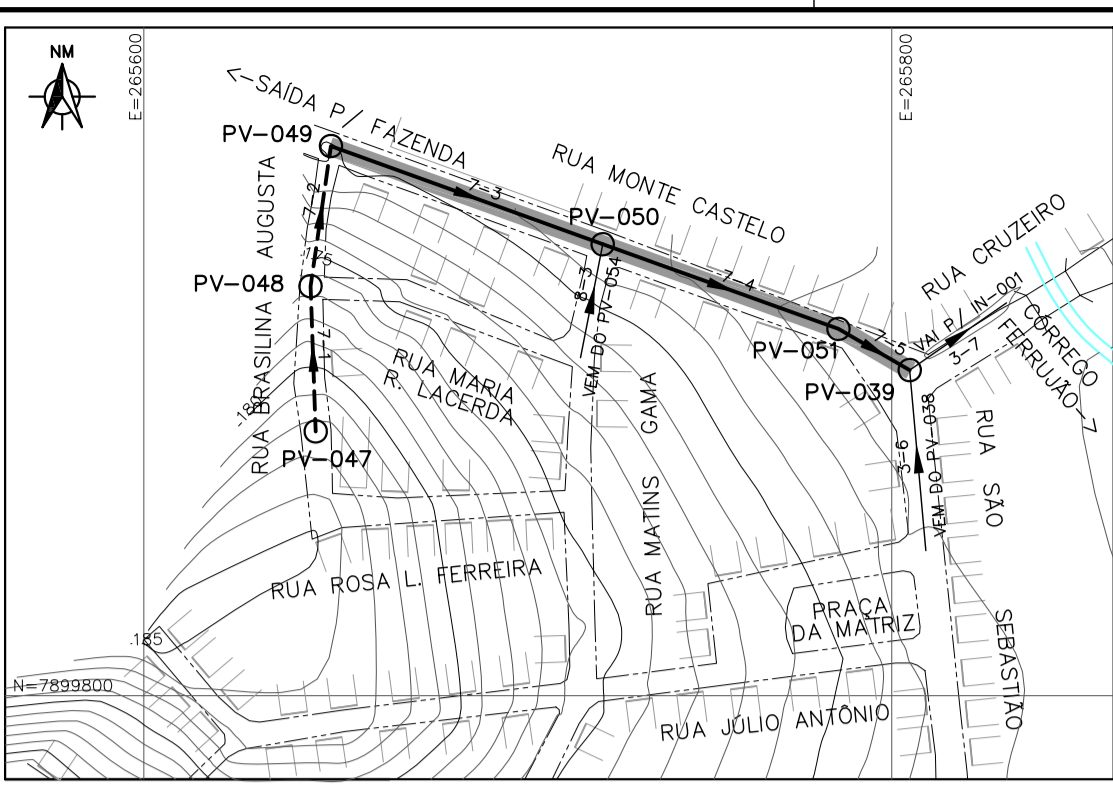


PLANTA
ESC. 1:2000

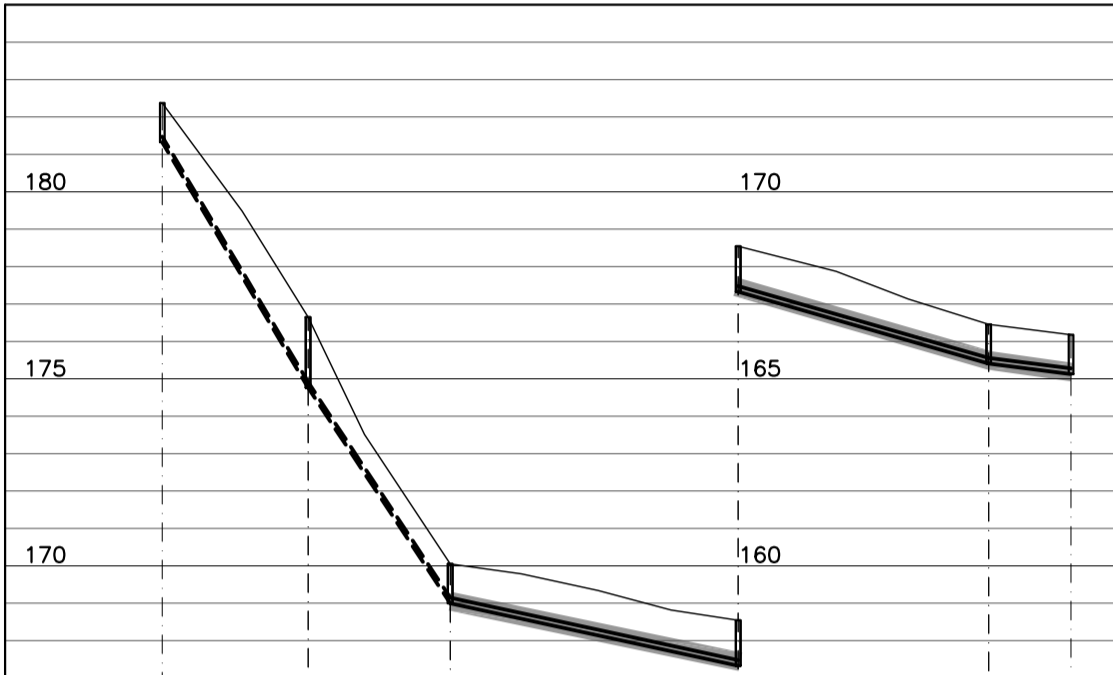


PRM	CCM	CCU	CTU	OBS
1.050	166.089	167.139	ENS/TK	
			LANÇA EM 003-006	

PERFIL
ESC. H=1:2000
V.=1:200

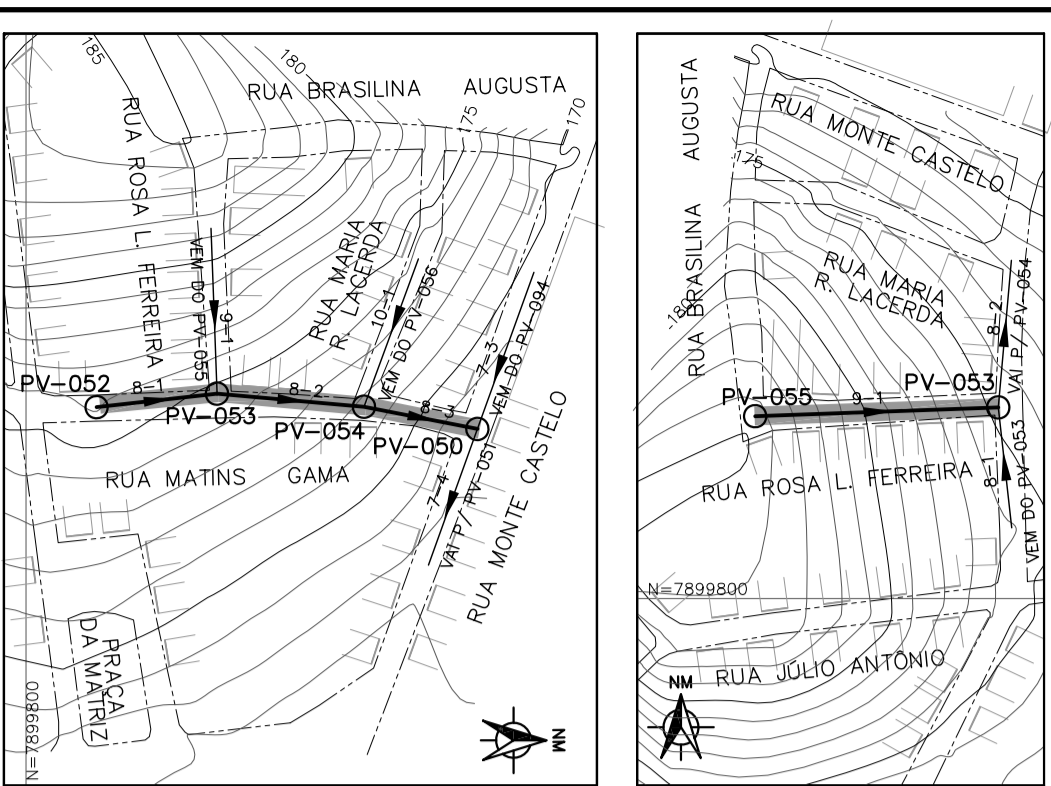


PLANTA
ESC. 1:2000

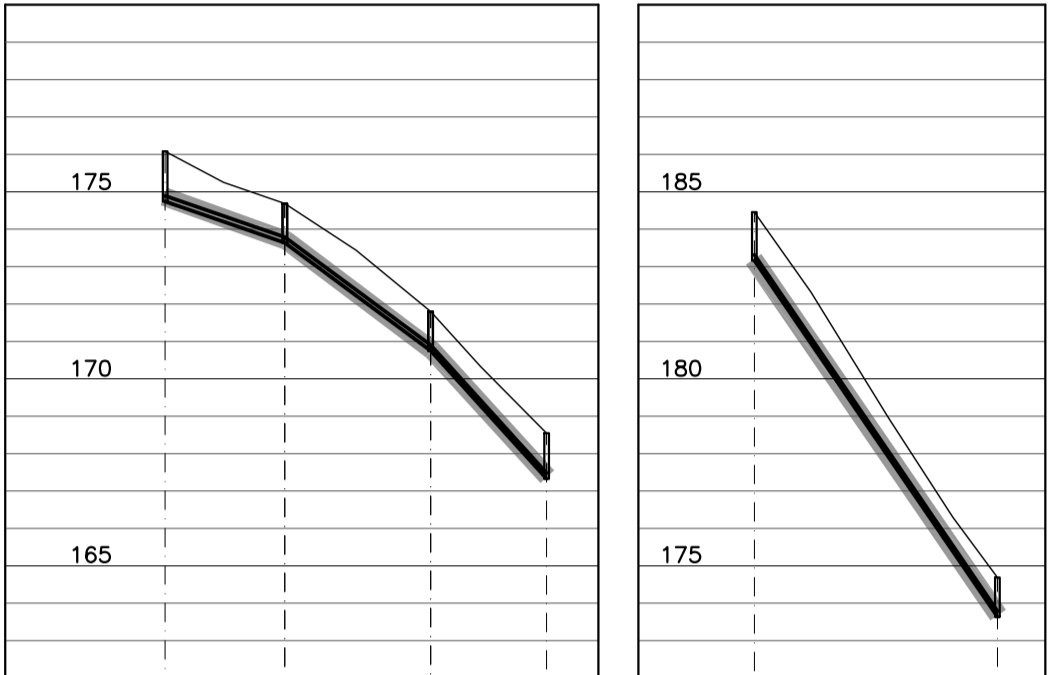


PRM	CCM	CCU	CTU	OBS
1.050	181.325	182.375	PV-047	
1.889	174.761	176.650	ENS/TK	
1.889	174.761	176.650	PV-048	
1.050	168.998	170.048	ENS/TK	
1.050	168.998	170.048	PV-049	
1.216	167.329	168.340	ENS/TK	
1.216	167.329	168.340	PV-050	
1.050	166.406	166.456	ENS/TK	
1.050	166.406	166.456	PV-051	
1.050	166.127	166.177	TO 0.554	
			LANÇA EM 003-007	

PERFIL
ESC. H=1:2000
V.=1:200

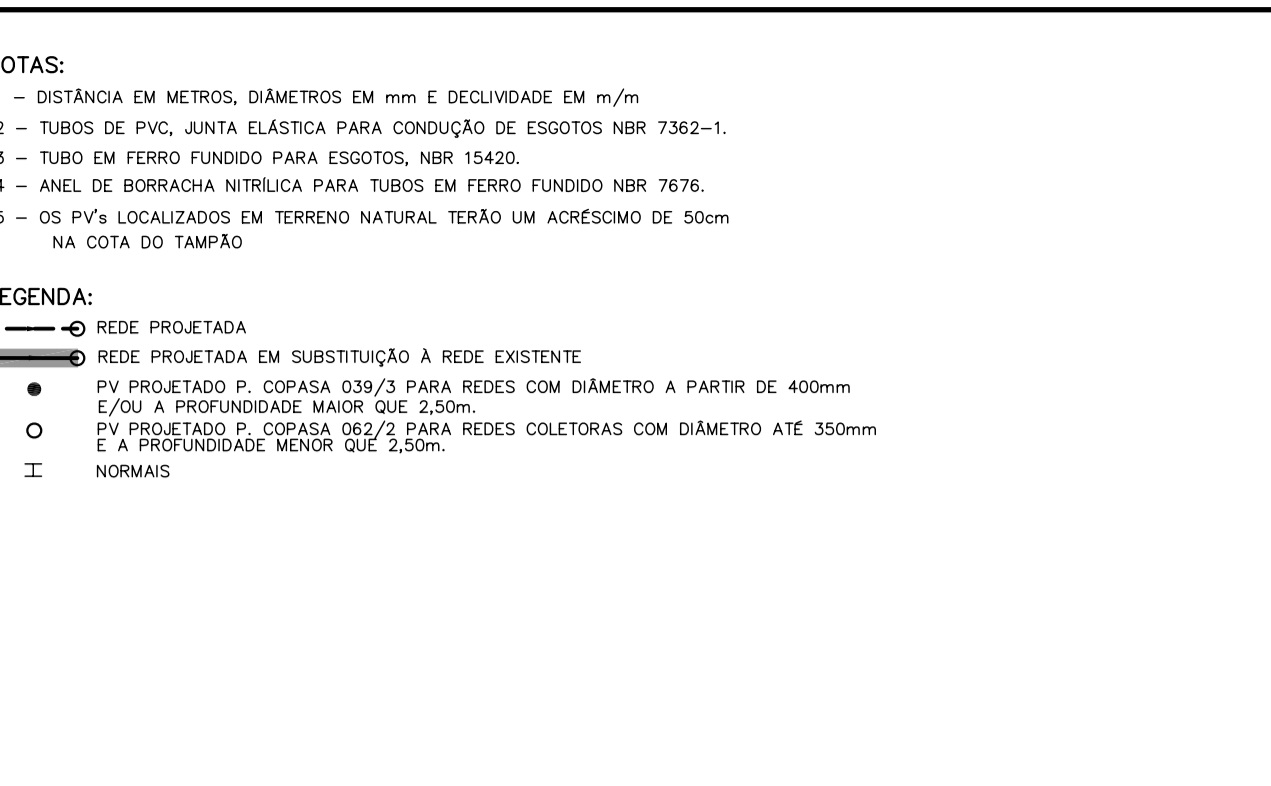


PLANTA
ESC. 1:2000



PRM	CCM	CCU	CTU	OBS
1.340	174.743	176.083	PV-052	
1.050	173.637	174.687	ENS/TK	
1.050	173.637	174.687	PV-053	
1.050	170.749	171.799	ENS/TK	
1.050	170.749	171.799	PV-054	
1.316	167.329	168.340	ENS/TK	
1.316	167.329	168.340	PV-054	

PERFIL
ESC. H=1:2000
V.=1:200



PLANTA
ESC. 1:2000

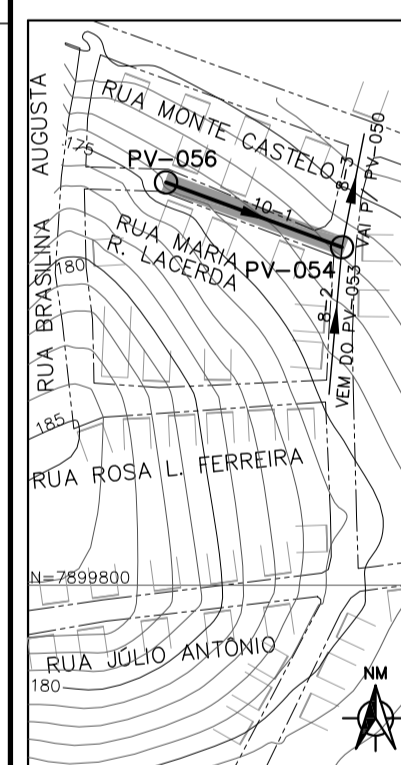


PRM	CCM	CCU	CTU	OBS
1.050	173.637	174.687	ENS/TK	
1.050	173.637	174.687	PV-055	
1.050	163.104	164.456	PV-055	
1.050	173.637	174.687	ENS/TK	
1.050	173.637	174.687	ENS/TK	
			LANÇA EM 008-002	

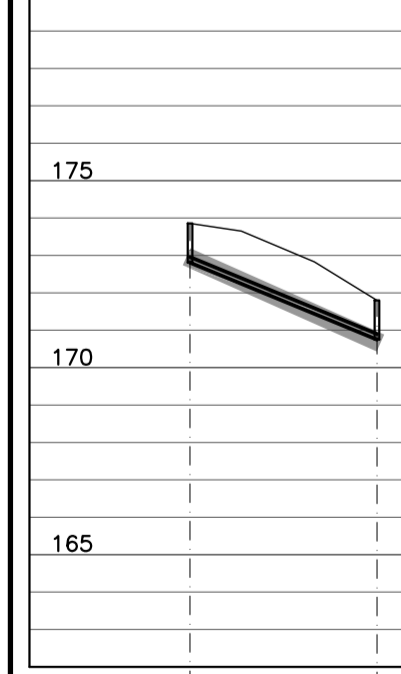
PERFIL
ESC. H=1:2000
V.=1:200

NOTAS:
01 - DISTÂNCIA EM METROS, DIÂMETROS EM mm E DECLIVIDADE EM m/m
02 - TUBOS DE PVC, JUNTA ELÁSTICA PARA CONDUÇÃO DE ESGOTOS NBR 7362-1.
03 - TUBO EM FERRO FUNDIDO PARA ESGOTOS, NBR 15420.
04 - ANEL DE BORRACHA NITRILICA PARA TUBOS EM FERRO FUNDIDO NBR 7676.
05 - OS PVS LOCALIZADOS EM TERRENO NATURAL TERÃO UM ACRESCIMO DE 50cm NA COTA DO TAMPAO

LEGENDA:
- REDE PROJETADA
- REDE PROJETADA EM SUBSTITUIÇÃO À REDE EXISTENTE
- PVS PROJETADOS P/ COPASA 039/3 PARA REDES COM DIÂMETRO A PARTIR DE 400mm E/OU A PROFUNDIDADE MAIOR QUE 2,50m.
- PVS PROJETADOS P/ COPASA 062/2 PARA REDES COLETORAS COM DIÂMETRO ATÉ 350mm E A PROFUNDIDADE MENOR QUE 2,50m.
- NORMAIS

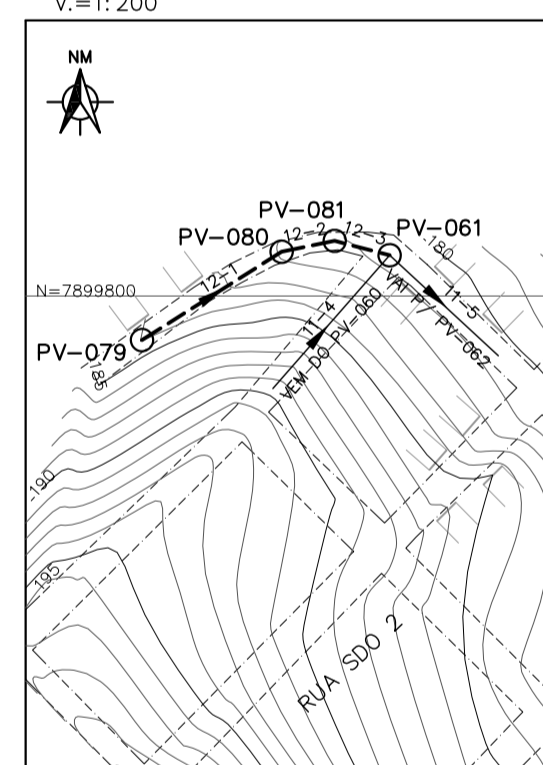


PLANTA
ESC. 1:2000

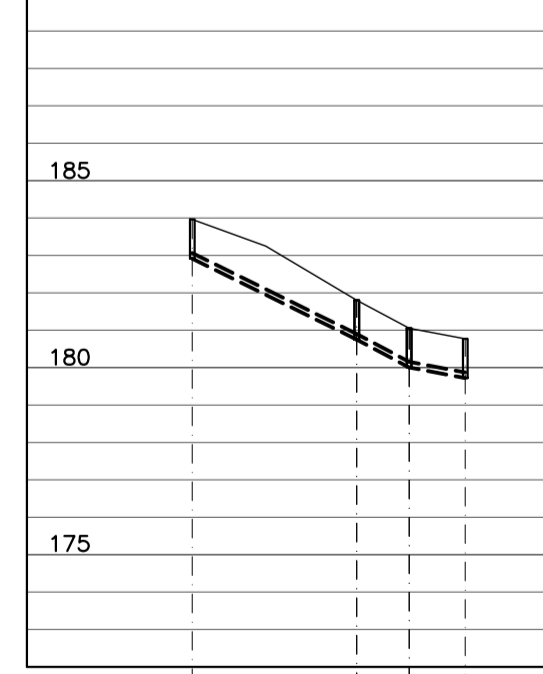


PRM	CCM	CCU	CTU	OBS
1.050	172.897	173.867	PV-054	
1.050	170.749	171.799	LANÇA EM 008-003	

PERFIL
ESC. H=1:2000
V.=1:200

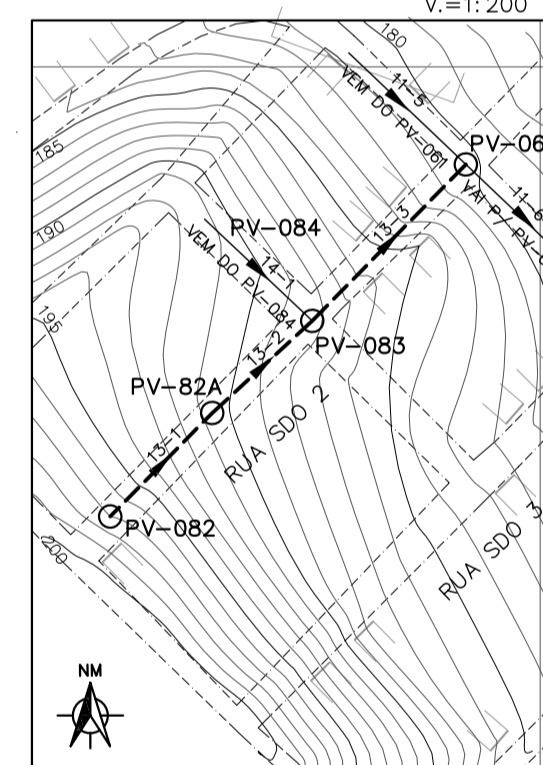


PLANTA
ESC. 1:2000

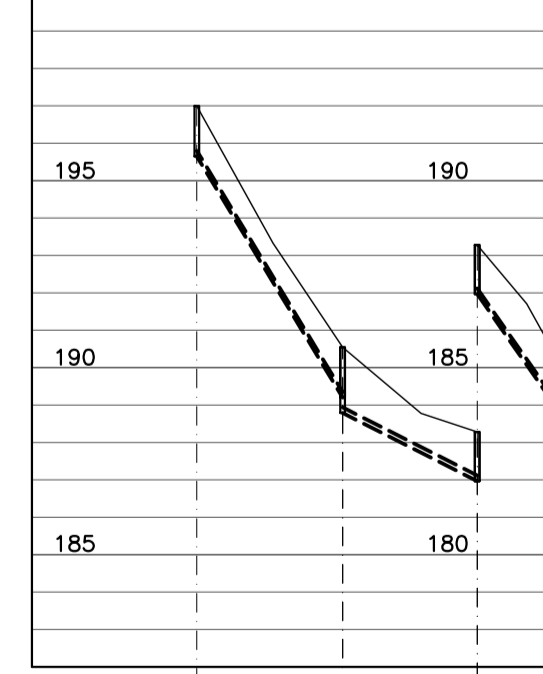


PRM	CCM	CCU	CTU	OBS
1.050	182.914	183.884	PV-079	
1.050	180.751	181.801	PV-080	
1.050	180.751	181.801	PV-081	
1.050	180.005	181.055	PV-082	
1.050	179.721	180.771	DS 0.392	
			LANÇA EM 011-006	

PERFIL
ESC. H=1:2000
V.=1:200

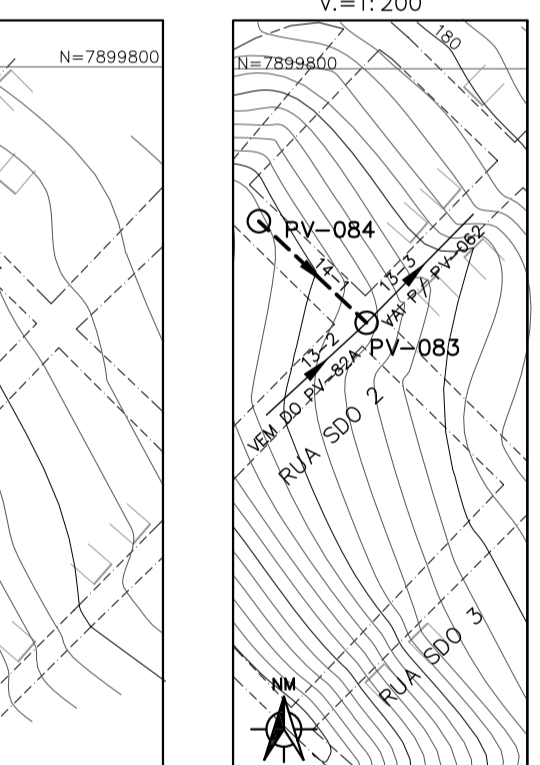


PLANTA
ESC. 1:2000

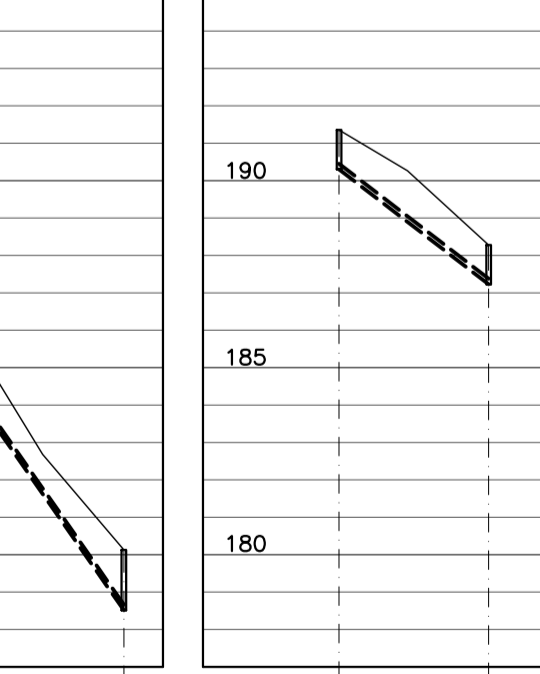


PRM	CCM	CCU	CTU	OBS
1.346	189.200	190.546	ENS/TK	
1.346	189.200	190.546	PV-082	
1.727	188.799	190.546	PV-082A	
1.313	186.967	188.260	ENS/TK	
1.313	186.967	188.260	PV-083	
1.050	187.230	188.280	DS 0.263	
1.050	187.230	188.280	DS 0.263	
			LANÇA EM 011-008	

PERFIL
ESC. H=1:2000
V.=1:200

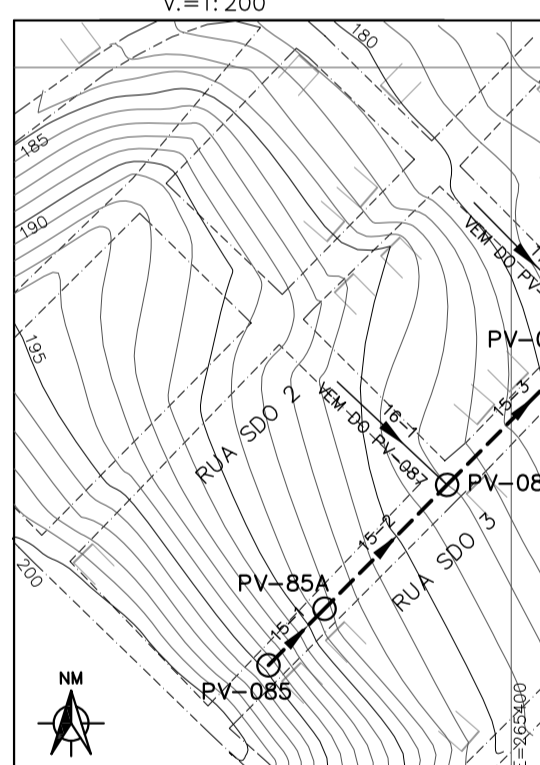


PLANTA
ESC. 1:2000

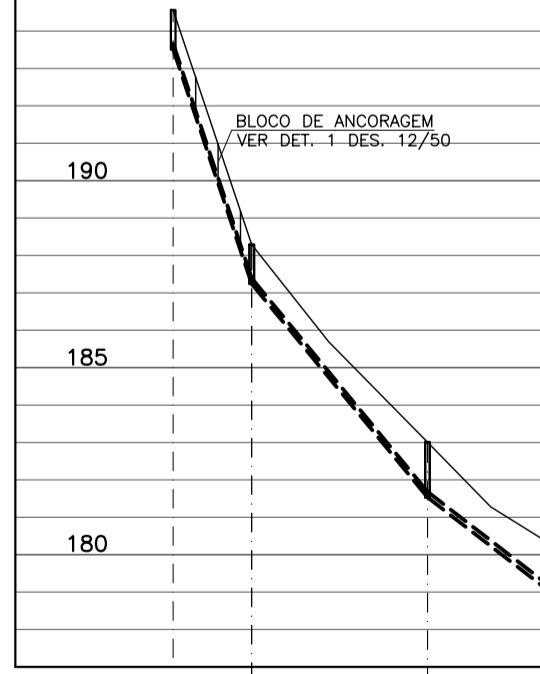


PRM	CCM	CCU	CTU	OBS
1.050	190.304	191.354	PV-084	
1.050	187.230	188.280	DS 0.263	
1.050	187.230	188.280	DS 0.263	
			LANÇA EM 013-003	

PERFIL
ESC. H=1:2000
V.=1:200

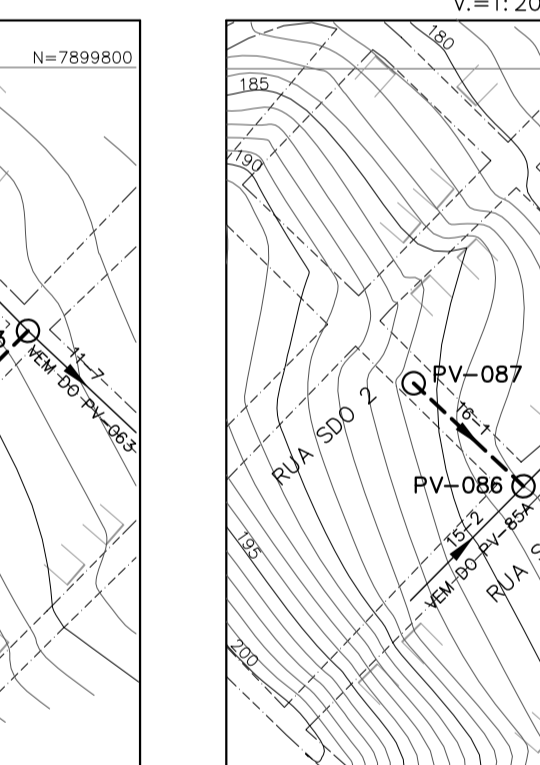


PLANTA
ESC. 1:2000

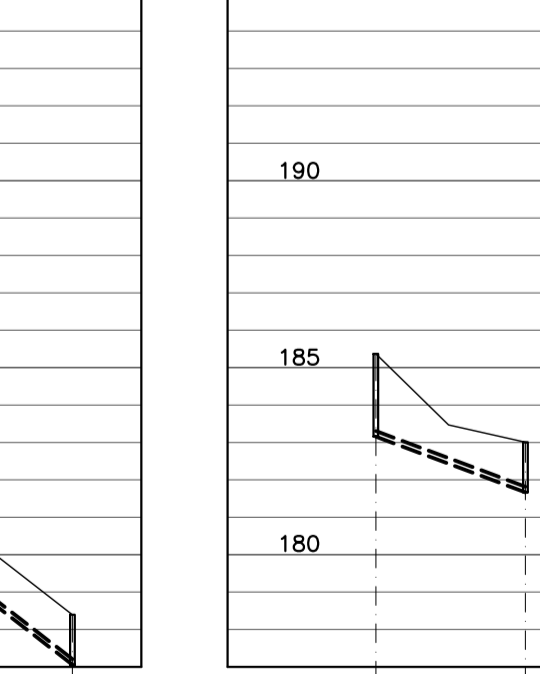


PRM	CCM	CCU	CTU	OBS
1.472	181.533	183.000	ENS/TK	
1.472	181.533	183.000	PV-085	
1.320	177.058	179.303	ENS/TK	
1.320	177.058	179.303	ENS/TK	
			LANÇA EM 011-007	

PERFIL
ESC. H=1:2000
V.=1:200

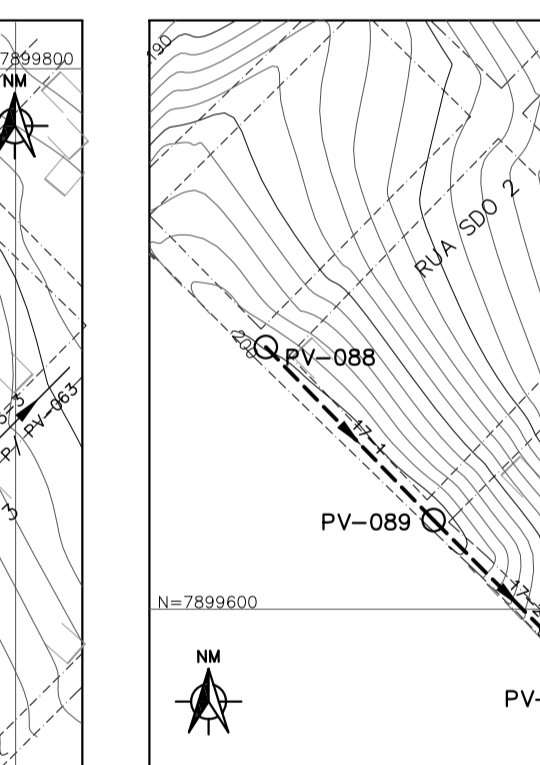


PLANTA
ESC. 1:2000

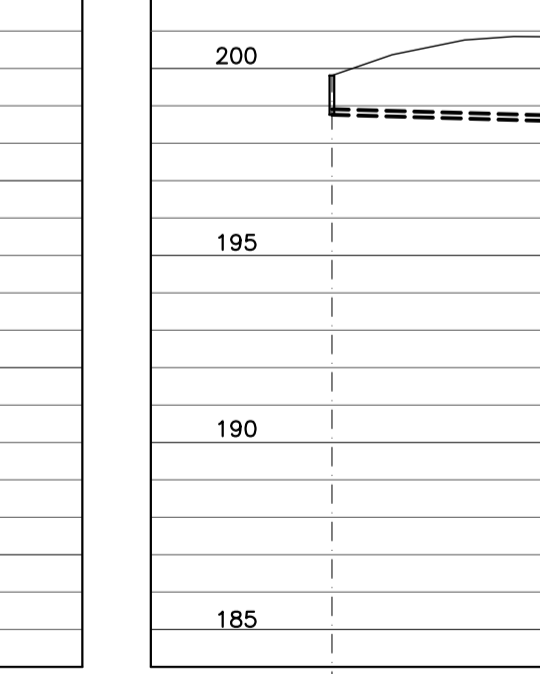


PRM	CCM	CCU	CTU	OBS
2.212	183.135	185.367	PV-087	
1.328	181.667	183.000	ENS/TK	
1.328	181.667	183.000	ENS/TK	
			LANÇA EM 015-003	

PERFIL
ESC. H=1:2000
V.=1:200

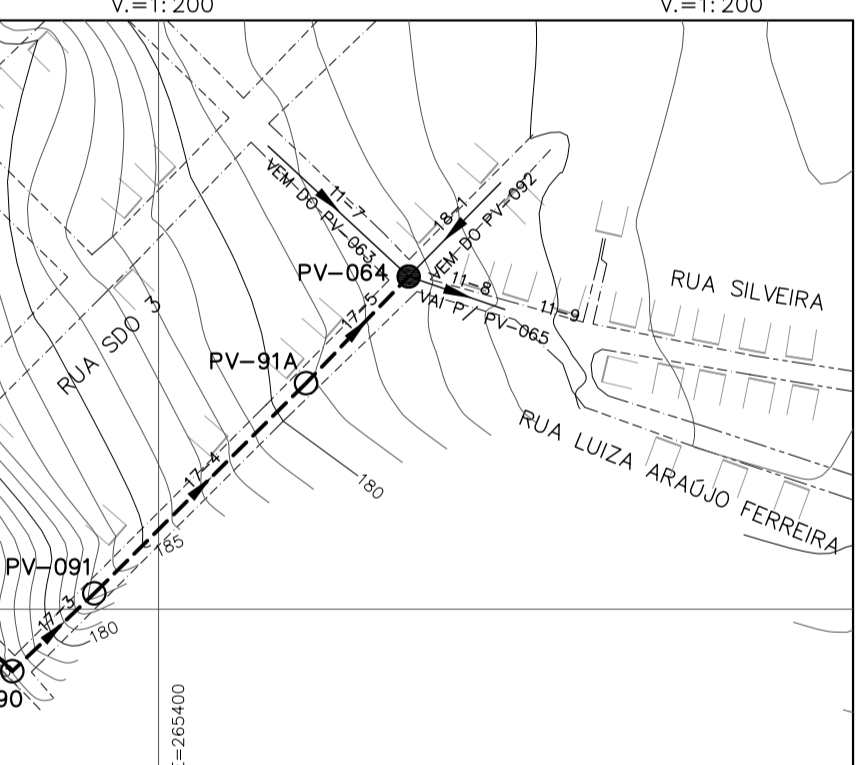


PLANTA
ESC. 1:2000

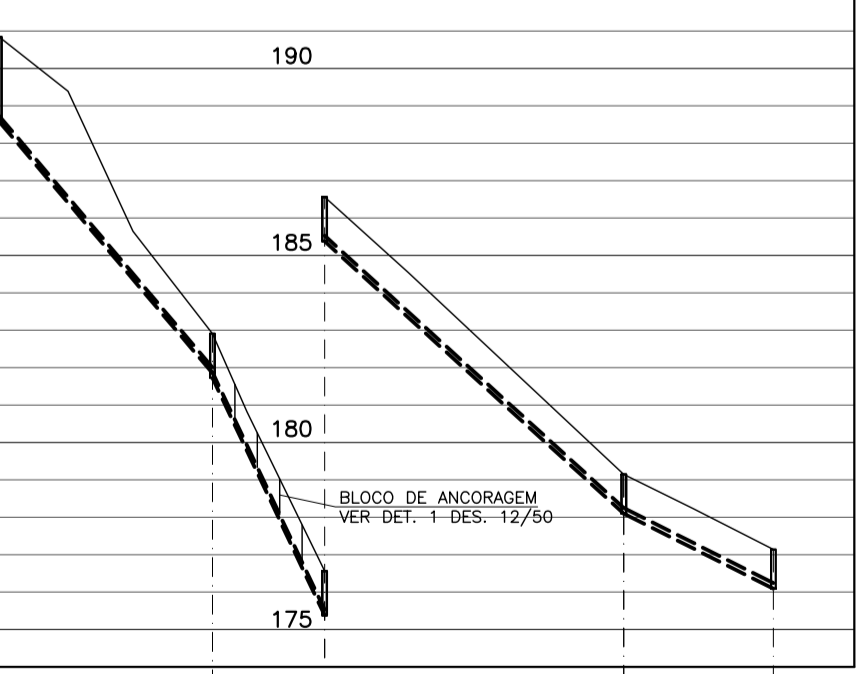


PRM	CCM	CCU	CTU	OBS
2.266	196.577	200.643	PV-088	
2.266	196.762	199.812	PV-089	
1.050	191.806	192.806	DS 0.130	
1.180	191.726	192.806	PV-090	
1.181	188.379	188.640	ENS/TK	
1.181	188.379	188.640	PV-091	
1.050	176.098	179.148	ENS/TK	
1.050	176.098	179.148	PV-091A	
1.050	176.098	179.148	ENS/TK	
1.050	176.098	179.148	ENS/TK	
			LANÇA EM 011-008	

PERFIL
ESC. H=1:2000
V.=1:200



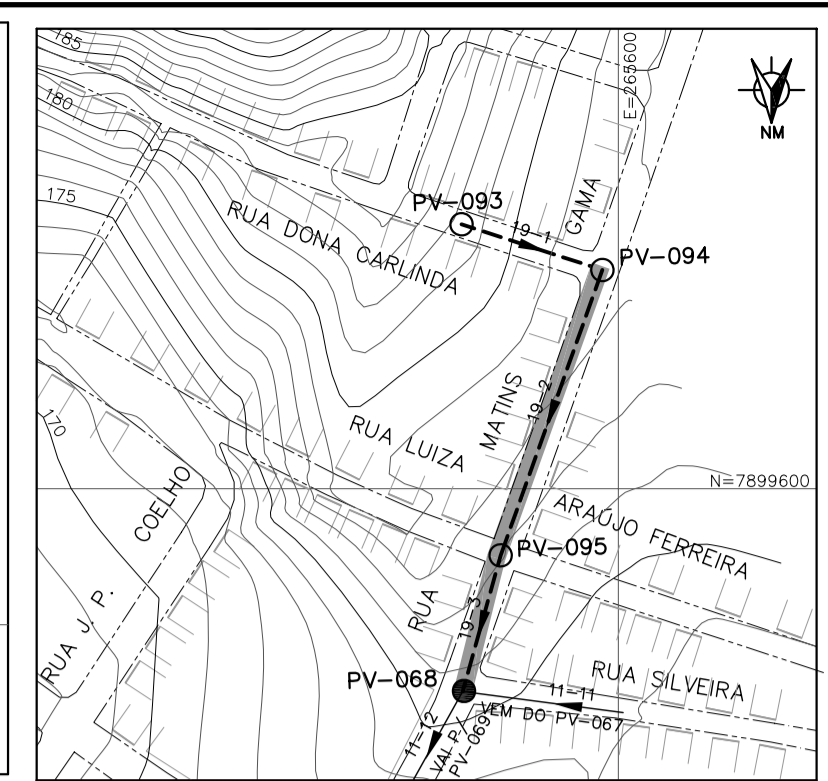
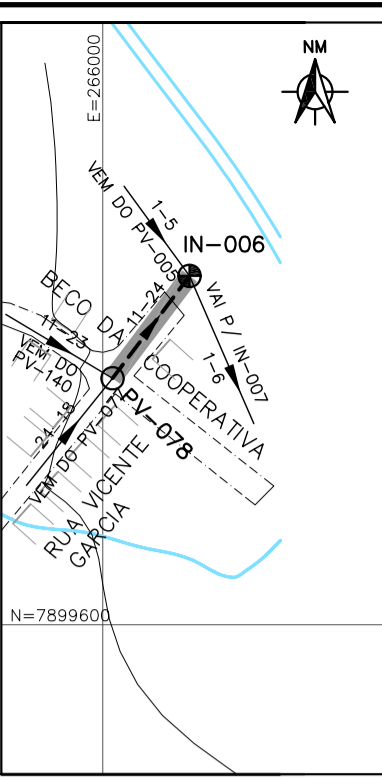
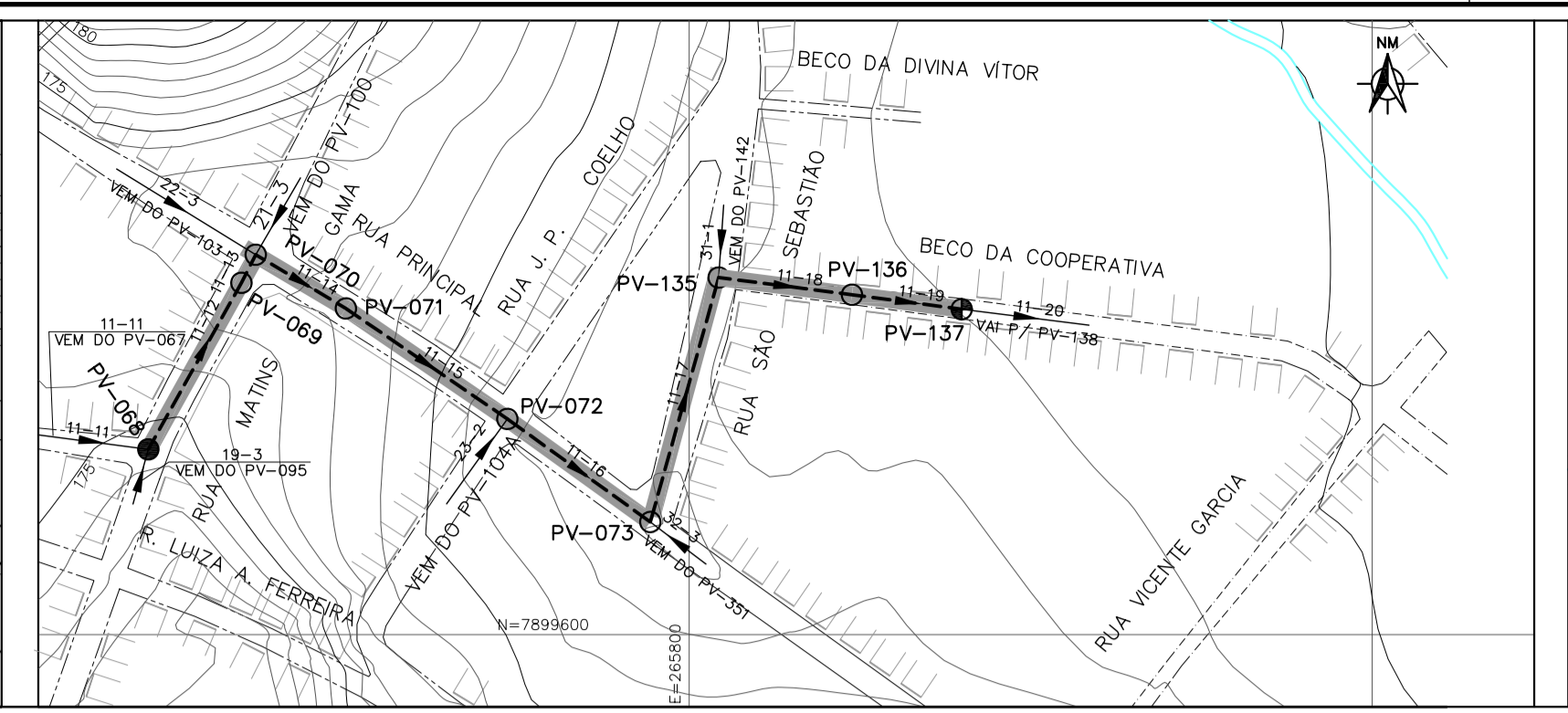
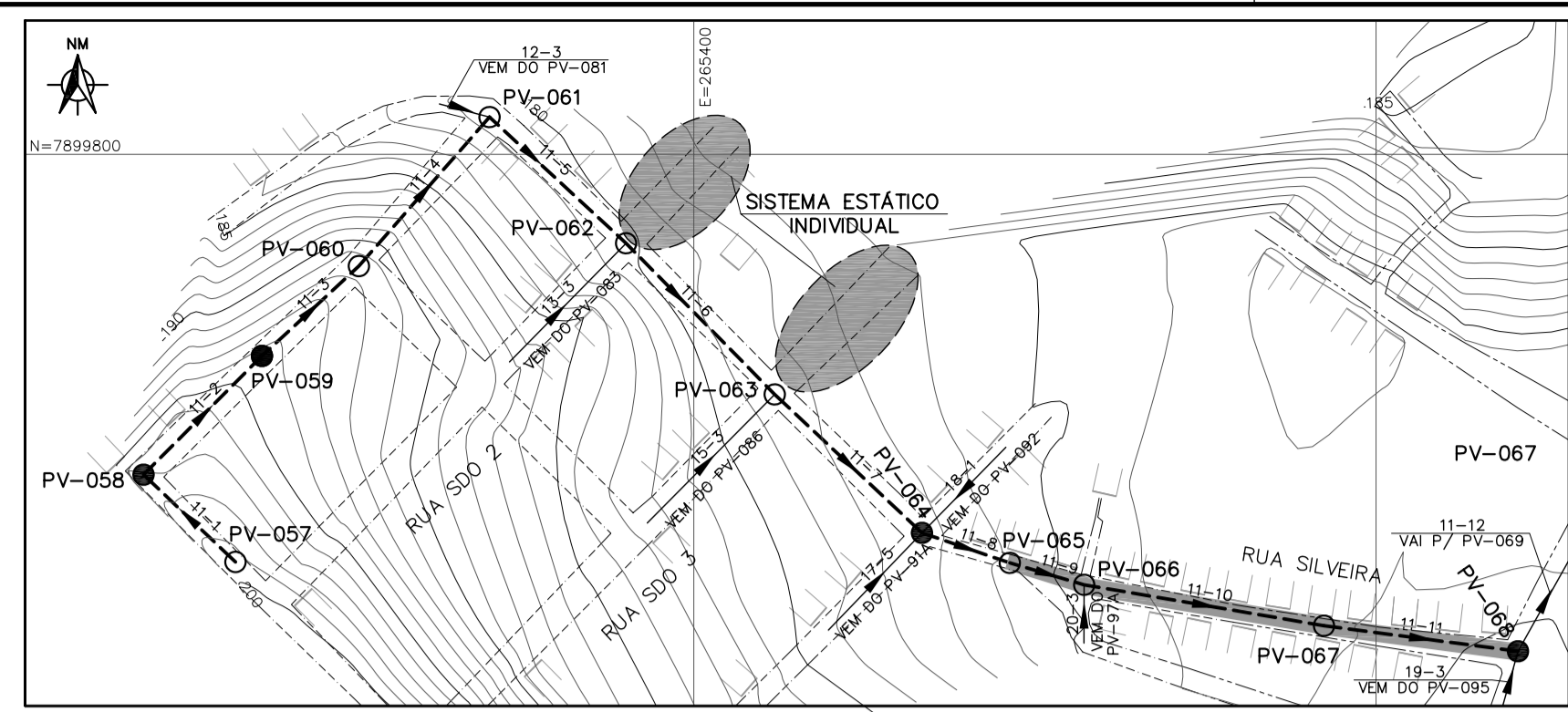
PLANTA
ESC. 1:2000



PRM	CCM	CCU	CTU	OBS
1.050	176.098	179.148	ENS/TK	
1.050	176.098	179.148	PV-091A	
1.050	176.098	179.148	ENS/TK	
1.050	176.098	179.148	ENS/TK	
			LANÇA EM 011-008	

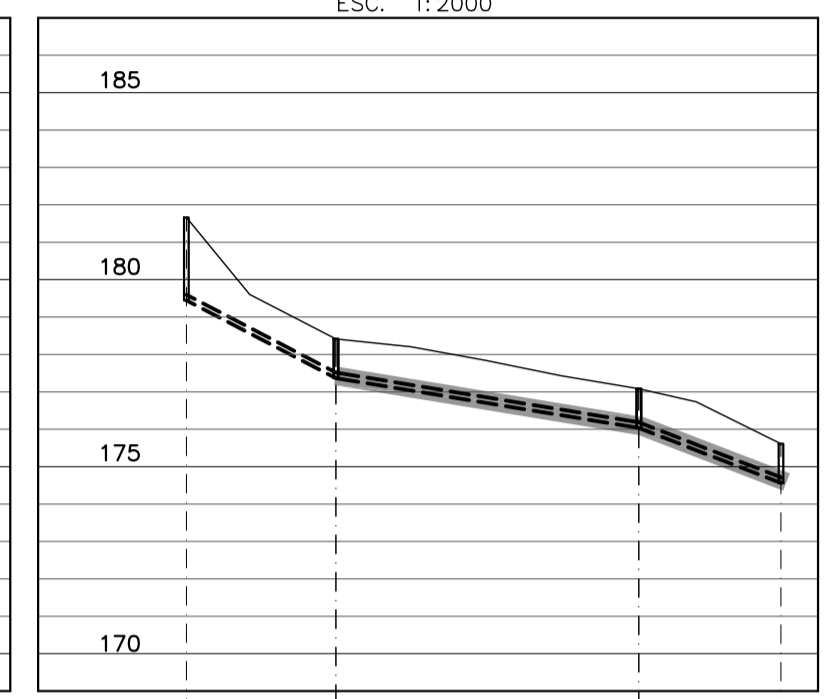
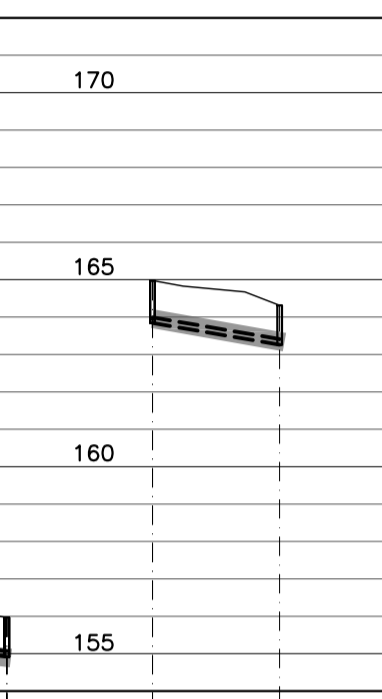
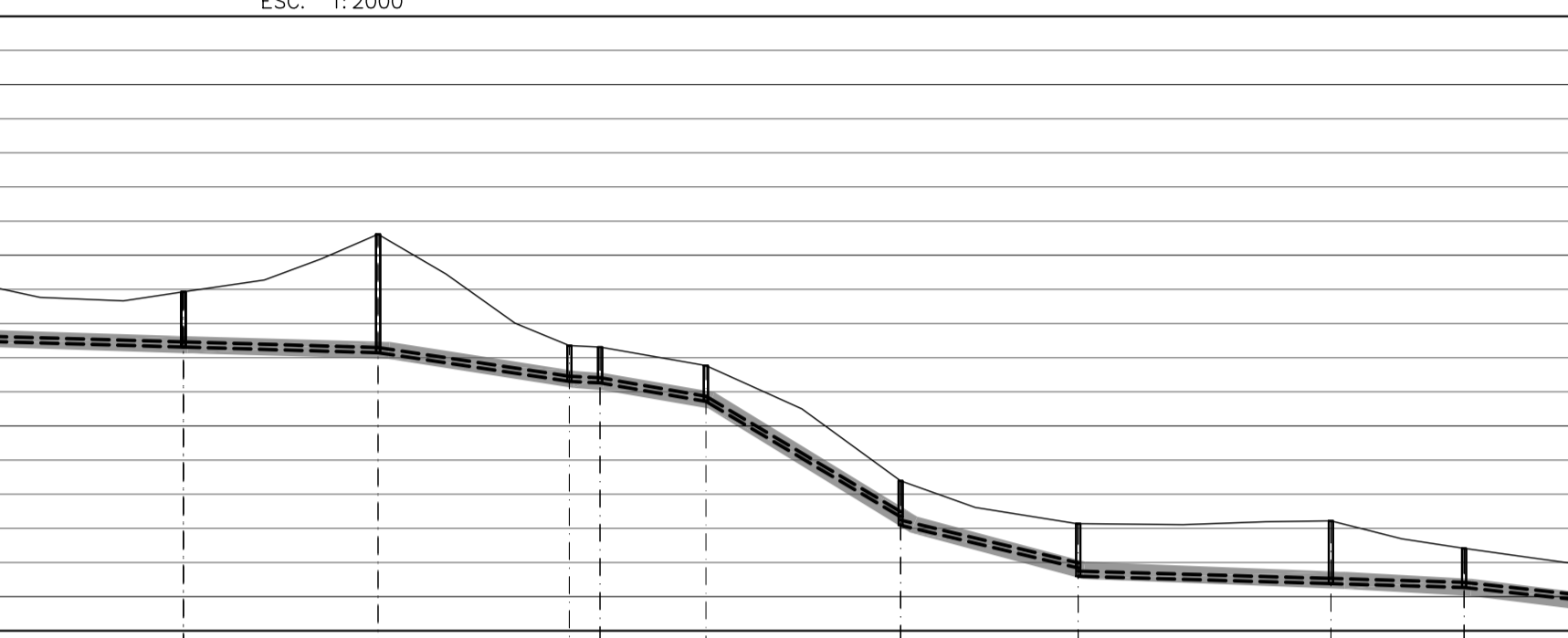
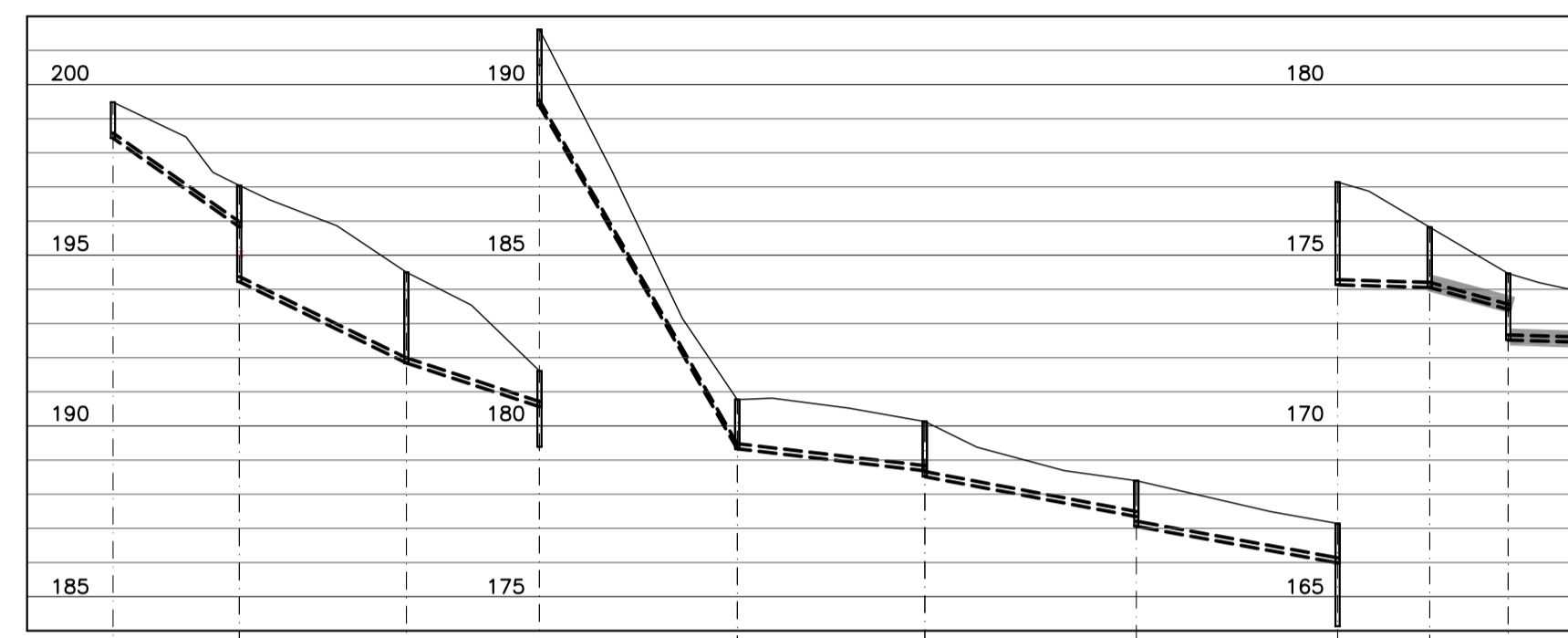
PERFIL
ESC. H=1:2000
V.=1:200

B	REVISÃO EM ATENDIMENTO AO PARECER TÉCNICO DE APROVAÇÃO EMITIDO EM JULHO/2014	JUL/14			
A	REVISÃO EM ATENDIMENTO AO PARECER TÉCNICO DE APROVAÇÃO EMITIDO EM JULHO/2014	JUL/14			
REV.	DESCRIÇÃO	DATA	EXEC.	VERIF.	APROV.
CONTRATADA:			CONTRATO Nº: 010/2012 RESP.TECN.: RUYTER CARLOS DA SILVA REG.CREA: 10380/D		SUPERINTENDÊNCIA ESTADUAL Fundação Nacional de Saúde Divisão de Engenharia de Saúde Pública
CONTRATANTE:	FUNASA - Fundação Nacional de Saúde Programa de Aceleração do Crescimento - PAC 2 MUNICÍPIO/ÁREA: MUNICÍPIO DE GOIABEIRA SEDE SISTEMA DE ESGOTAMENTO SANITÁRIO Projeto Básico Rede Coletora Planta e Perfil - 3 ao 10 e 12 ao 17				
PROGRAMA:					
MUNICÍPIO/ÁREA:					
TÍTULO:					
DATA:	OUT/13	ESCALA:	1:2000	PRONHÇA:	
ARQUIVO:	DE-2012.010-MG.GOI-SES-RED.006=B				06/50



- NOTAS:
- 01 - DISTANCIA EM METROS, DIÂMETROS EM mm E DECLIVIDADE EM m/m
 - 02 - TUBOS DE PVC, JUNTA ELÁSTICA PARA CONDUÇÃO DE ESGOTOS NBR 7362-1.
 - 03 - TUBO EM FERRO FUNDIDO PARA ESGOTOS, NBR 15420.
 - 04 - ANEL DE BORRACHA NITRILICA PARA TUBOS EM FERRO FUNDIDO NBR 7676.
 - 05 - OS PV'S LOCALIZADOS EM TERRENO NATURAL TERÃO UM ACRESCIMO DE 50cm NA COTA DO TAMPAO.

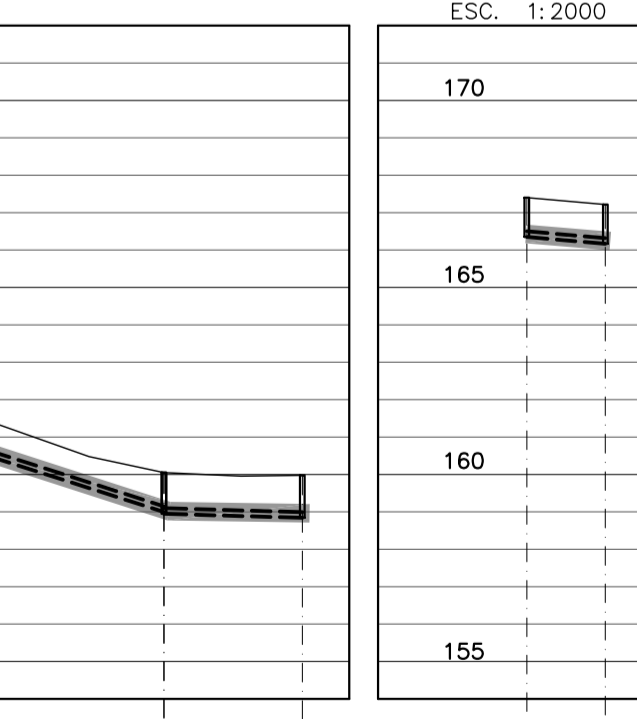
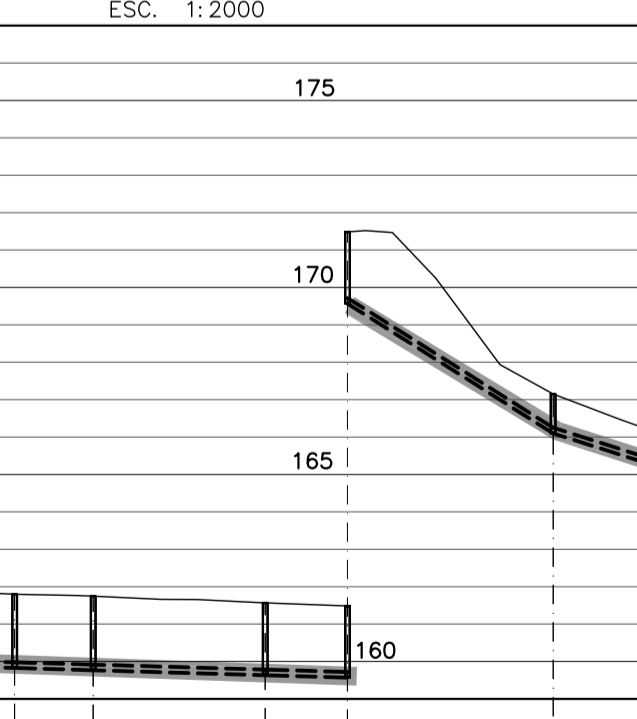
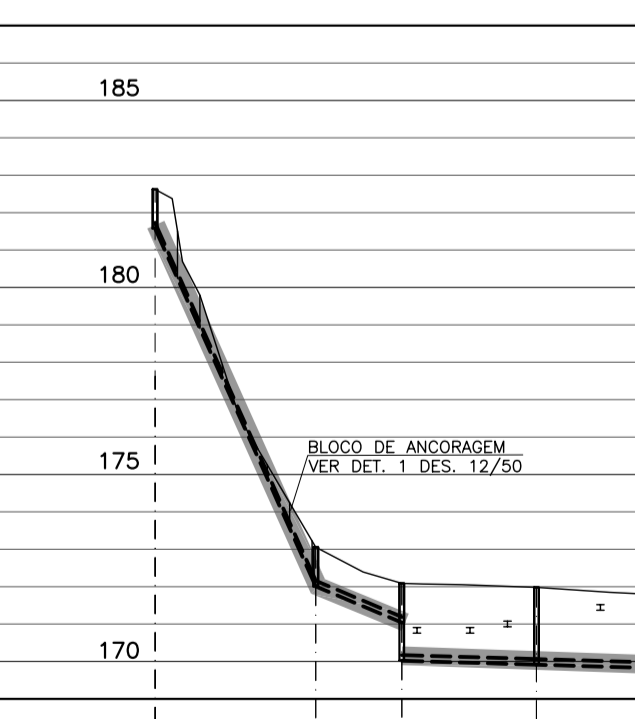
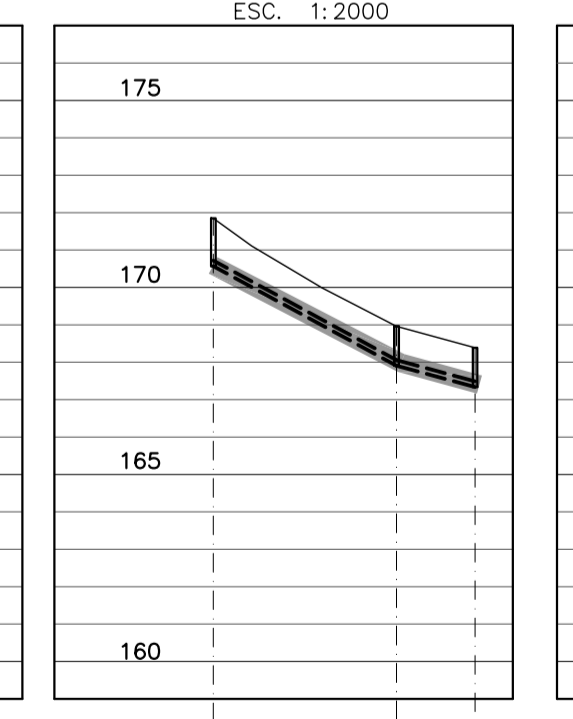
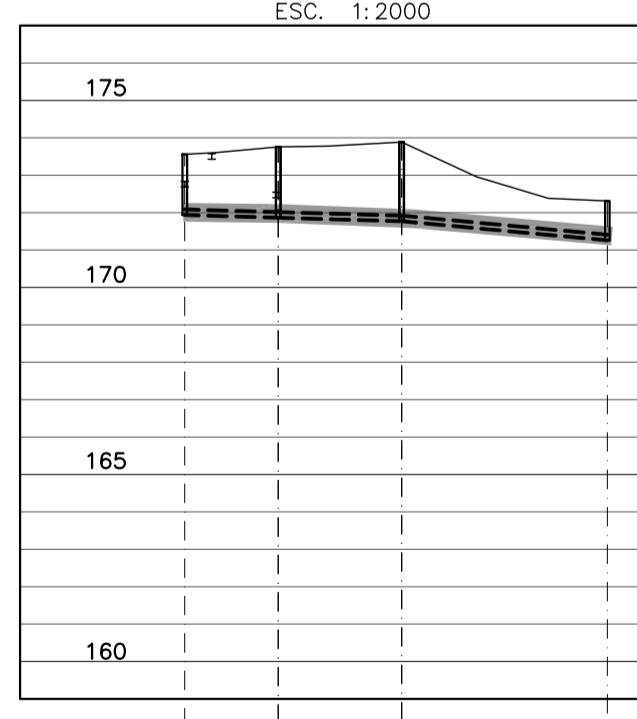
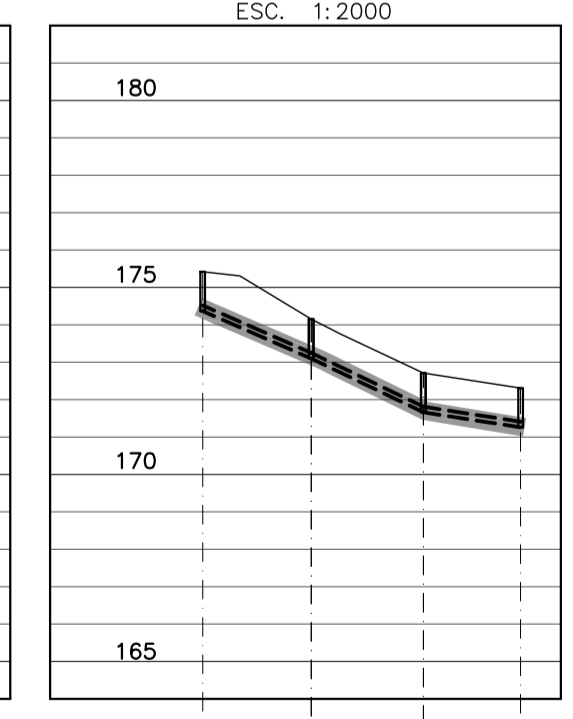
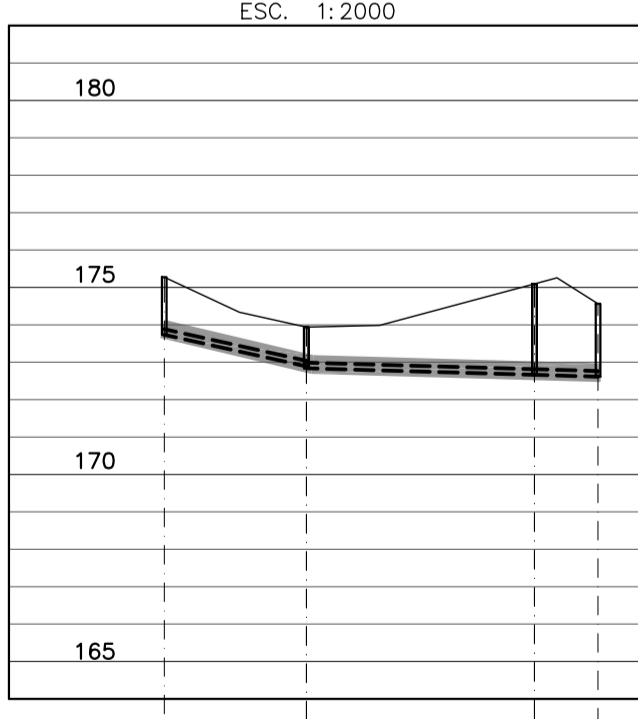
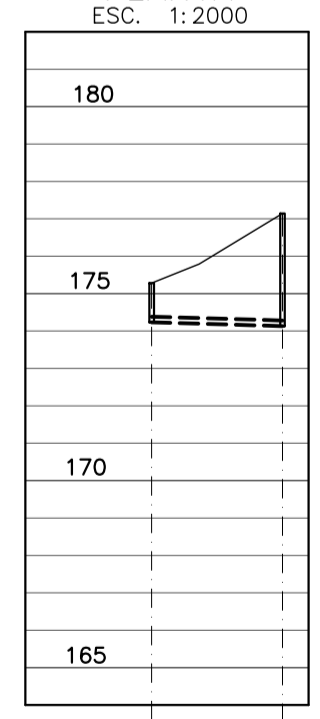
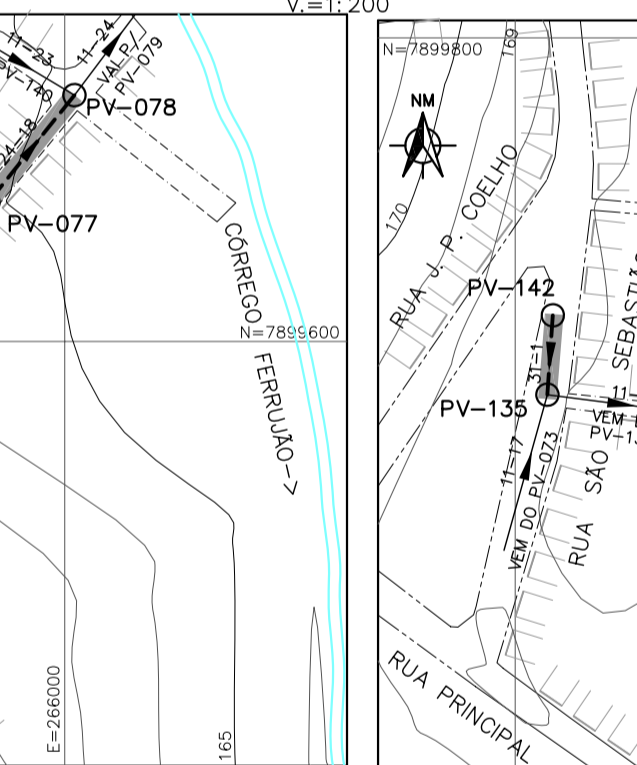
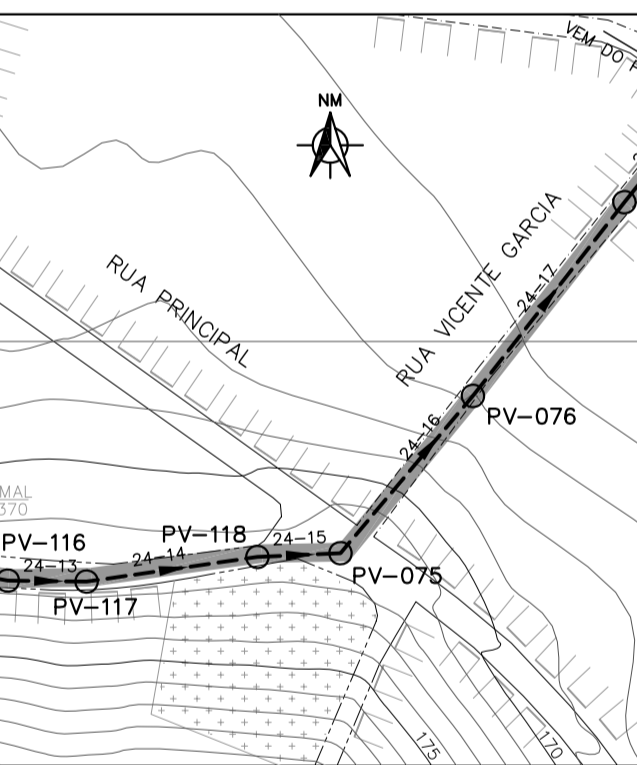
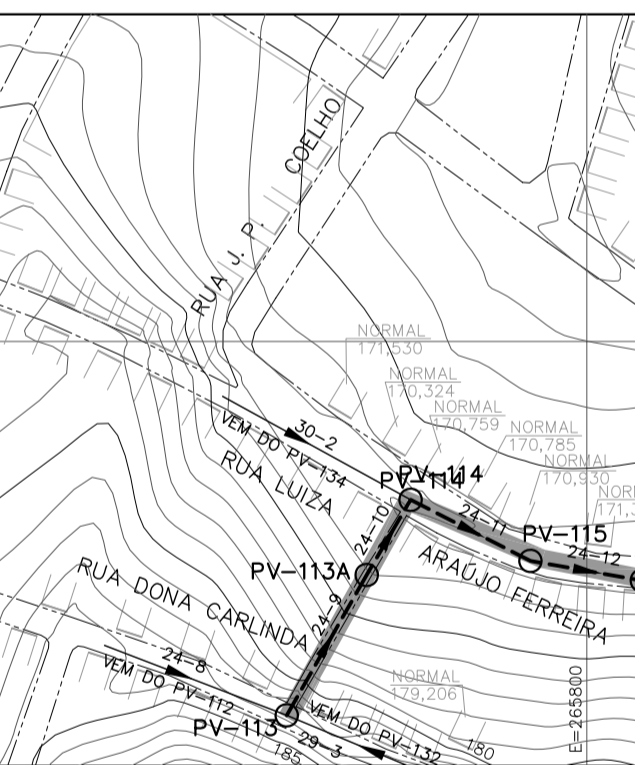
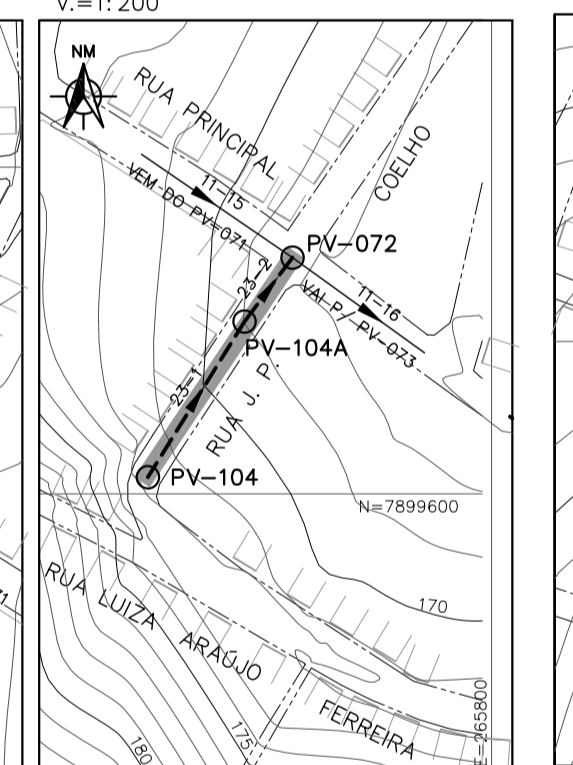
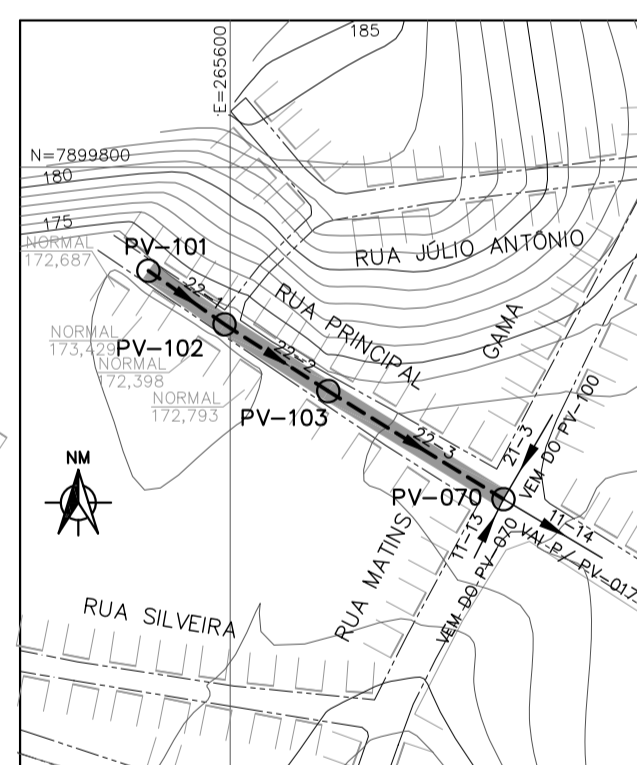
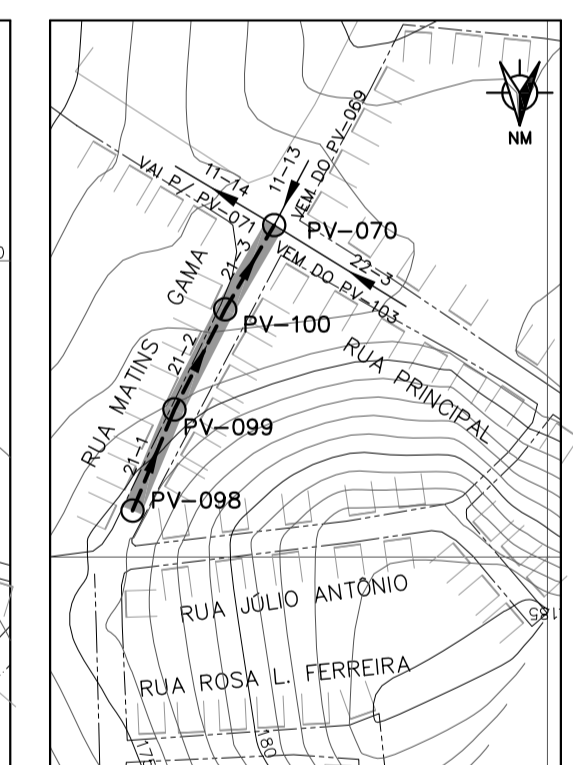
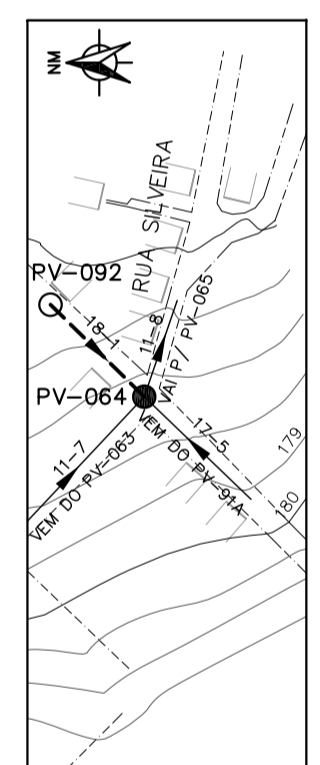
- LEGENDA:
- REDE PROJETADA
 - REDE PROJETADA EM SUBSTITUIÇÃO A REDE EXISTENTE
 - PV PROJETADO P. COPASA 039/3 PARA REDES COM DIÂMETRO A PARTIR DE 400mm E/OU A PROFUNDIDADE MAIOR QUE 2,50m.
 - PV PROJETADO P. COPASA 062/2 PARA REDES COLETORAS COM DIÂMETRO ATÉ 350mm E A PROFUNDIDADE MENOR QUE 2,50m.
 - NORMAIS



PRFM	CCU	CCJ	CTJ	OBSE
1.050	184.431	193.441	PV-057	
1.210	196.831	197.041	E05/ETX	
2.817	184.234	197.041	PV-058	
2.657	191.845	194.502	PV-059	
2.657	191.845	194.502	PV-059	
1.050	190.584	191.614	TO 1.178	
2.228	189.386	191.614	PV-060	
1.442	179.329	180.771	E05/ETX	
1.442	179.329	180.771	PV-061	
1.442	178.686	180.128	E05/ETX	
1.615	178.513	180.128	PV-062	
1.050	177.343	178.393	E05/ETX	
1.335	177.058	178.393	PV-063	
1.154	175.987	177.141	E05/ETX	
3.009	174.132	177.141	PV-064	
1.367	174.054	175.821	PV-065	
1.050	173.545	174.460	TO 0.900	
1.950	172.515	174.460	PV-066	
1.617	172.310	173.927	PV-067	
1.617	172.310	173.927	PV-067	
3.467	172.145	175.612	E05/ETX	
3.467	172.145	175.612	PV-068	
1.050	171.305	172.305	E05/ETX	
0.01500	0.05000	0.05000	PV-069	
1.050	171.260	172.310	E05/ETX	
1.050	171.260	172.310	PV-070	
1.050	170.717	171.767	PV-071	
1.050	170.717	171.767	PV-071	
1.050	167.339	168.389	OB 0.250	
1.300	167.059	168.389	PV-072	
1.300	166.839	167.139	E05/ETX	
1.544	165.595	167.139	PV-073	
1.536	165.351	167.217	PV-135	
1.536	165.351	167.217	PV-135	
1.147	165.268	166.415	E05/ETX	
1.147	165.268	166.415	PV-136	
1.050	164.920	165.970	E05/ETX	
1.050	164.920	165.970	PV-137	
1.050	163.928	164.978	E05/ETX	
1.137	163.841	164.978	PV-078	
1.050	163.281	164.311	E05/ETX	
1.050	163.281	164.311	PV-078	
1.050	174.582	175.612	TO 2.417	
1.050	174.582	175.612	LANÇA EM 011-012	

PERFIL ESC. H=1:2000 V=1:200

PERFIL ESC. H=1:2000 V=1:200



PRFM	CCU	CCJ	CTJ	OBSE
1.050	174.233	175.283	PV-092	
3.009	174.132	177.141	LANÇA EM 011-008	

PRFM	CCU	CCJ	CTJ	OBSE
1.050	172.790	173.840	E05/ETX	
1.100	172.740	173.840	PV-097	
2.432	172.564	174.996	PV-097A	
2.432	172.564	174.996	PV-097A	
1.950	172.515	174.465	LANÇA EM 011-010	

PRFM	CCU	CCJ	CTJ	OBSE
1.050	174.368	175.418	PV-098	
1.050	173.101	174.151	E05/ETX	
1.050	173.101	174.151	PV-099	
1.050	171.662	172.712	E05/ETX	
1.050	171.662	172.712	PV-100	
1.050	171.260	172.310	E05/ETX	
1.050	171.260	172.310	LANÇA EM 011-014	

PRFM	CCU	CCJ	CTJ	OBSE
1.623	171.937	173.060	PV-101	
1.803	171.865	173.258	E05/ETX	
1.803	171.865	173.258	PV-102	
2.117	171.770	173.887	E05/ETX	
2.117	171.770	173.887	PV-103	
1.050	171.260	172.310	E05/ETX	
1.050	171.260	172.310	LANÇA EM 011-014	

PRFM	CCU	CCJ	CTJ	OBSE
1.282	170.568	171.850	PV-104	
1.050	167.909	168.959	E05/ETX	
1.050	167.909	168.959	PV-104A	
1.050	167.339	168.389	LANÇA EM 011-016	

PRFM	CCU	CCJ	CTJ	OBSE
1.050	172.007	173.057	PV-114	
1.050	172.007	173.057	PV-115A	
2.068	170.021	172.689	PV-114	
2.068	169.914	171.882	PV-115	
2.068	169.914	171.882	PV-115	
1.971	169.827	171.798	PV-116	
1.971	169.827	171.798	PV-116	
1.979	169.766	171.745	PV-117	
1.933	169.633	171.566	PV-118	
1.933	169.633	171.566	PV-118	
1.916	169.569	171.485	E05/ETX	
1.916	169.569	171.485	PV-075	

PRFM	CCU	CCJ	CTJ	OBSE
1.050	166.100	167.150	E05/ETX	
1.050	166.100	167.150	PV-076	
1.050	165.998	165.948	E05/ETX	
1.100	165.948	165.948	PV-077	
1.100	165.948	165.948	PV-077	
1.137	163.841	164.978	E05/ETX	
1.137	163.841	164.978	LANÇA EM 011-020	

PRFM	CCU	CCJ	CTJ	OBSE
1.050	165.998	165.948	E05/ETX	
1.050	165.998	165.948	PV-142	
1.050	166.352	167.402	E05/ETX	
1.050	166.352	167.402	PV-142	
1.050	166.187	167.237	E05/ETX	
1.050	166.187	167.237	LANÇA EM 011-018	

PERFIL ESC. H=1:2000 V=1:200

PERFIL ESC. H=1:2000 V=1:200

PERFIL ESC. H=1:2000 V=1:200

PERFIL ESC. H=1:2000 V=1:200

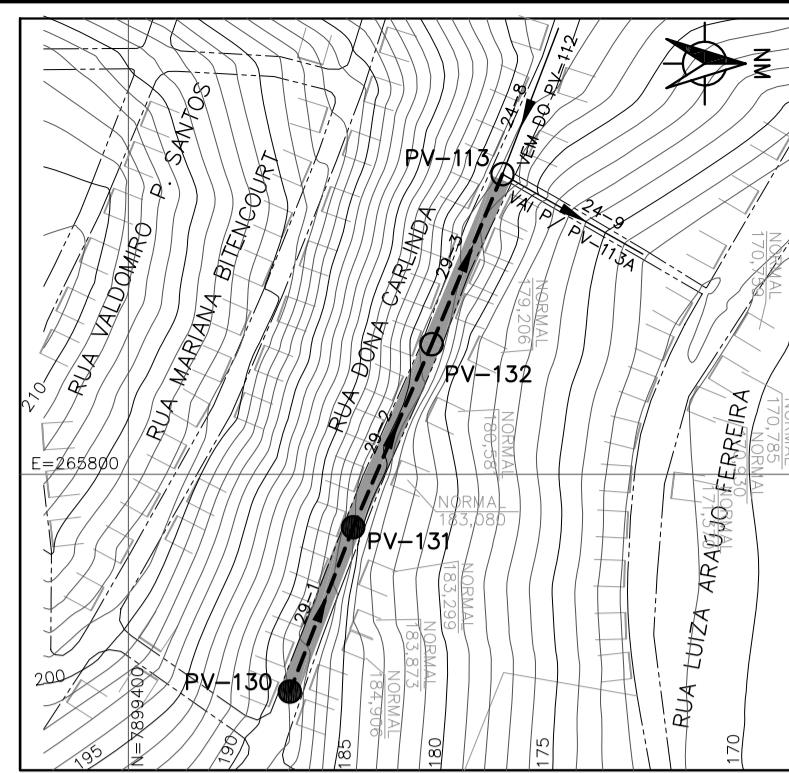
PERFIL ESC. H=1:2000 V=1:200

PERFIL ESC. H=1:2000 V=1:200

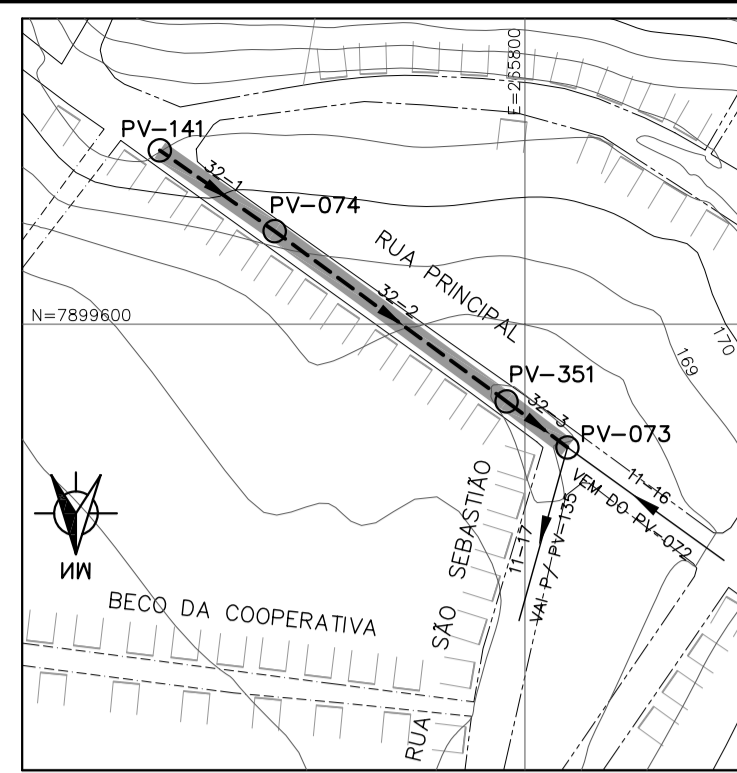
PERFIL ESC. H=1:2000 V=1:200

PERFIL ESC. H=1:2000 V=1:200

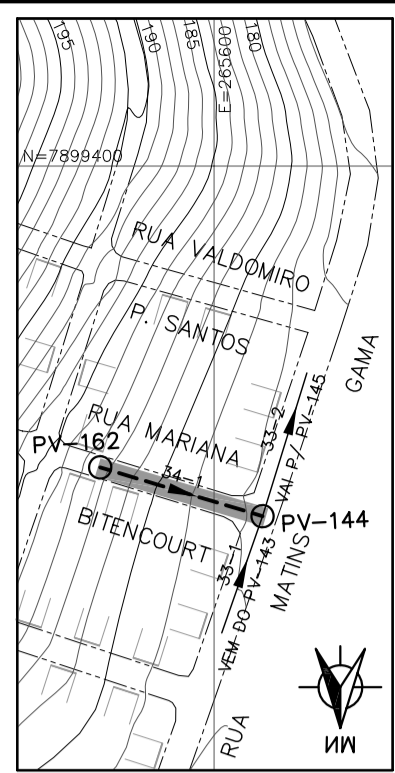
B REVISÃO EM ATENDIMENTO AO PARECER TÉCNICO DE APROVAÇÃO EMITIDO EM JULHO/2014 JUL/14		A REVISÃO EM ATENDIMENTO AO PARECER TÉCNICO DE APROVAÇÃO EMITIDO EM JULHO/2014 JUL/14	
REV.	DESCRIÇÃO	DATA	EXEC. VERIF. APROV.
CONTRATADA: TECMINAS ENGENHARIA LTDA.		CONTRATO Nº:	010/2012
		RESP.TECN.:	RUYTER CARLOS DA SILVA
Ministério da Saúde Fundação Nacional de Saúde		REG.CREA:	10380/D
CONTRATANTE: FUNASA - Fundação Nacional de Saúde			
PROGRAMA: Programa de Aceleração do Crescimento - PAC 2			
MUNICÍPIO/ÁREA: MUNICÍPIO DE GOIABEIRA SEDE			
TÍTULO: SISTEMA DE ESGOTAMENTO SANITÁRIO Projeto Básico Rede Coletora			
Planta e Perfil - 11, 18 ao 24 e 31			
DATA:	OUT/13	ESCALA:	1:2000
ARQUIVO:	DE-2012.010-MG.GOI-SES-RED.007=B	PRANCHA:	07/50



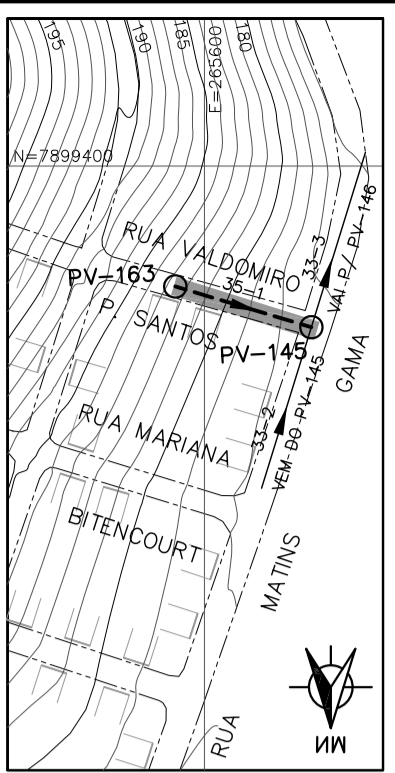
PLANTA
ESC.: 1:2000



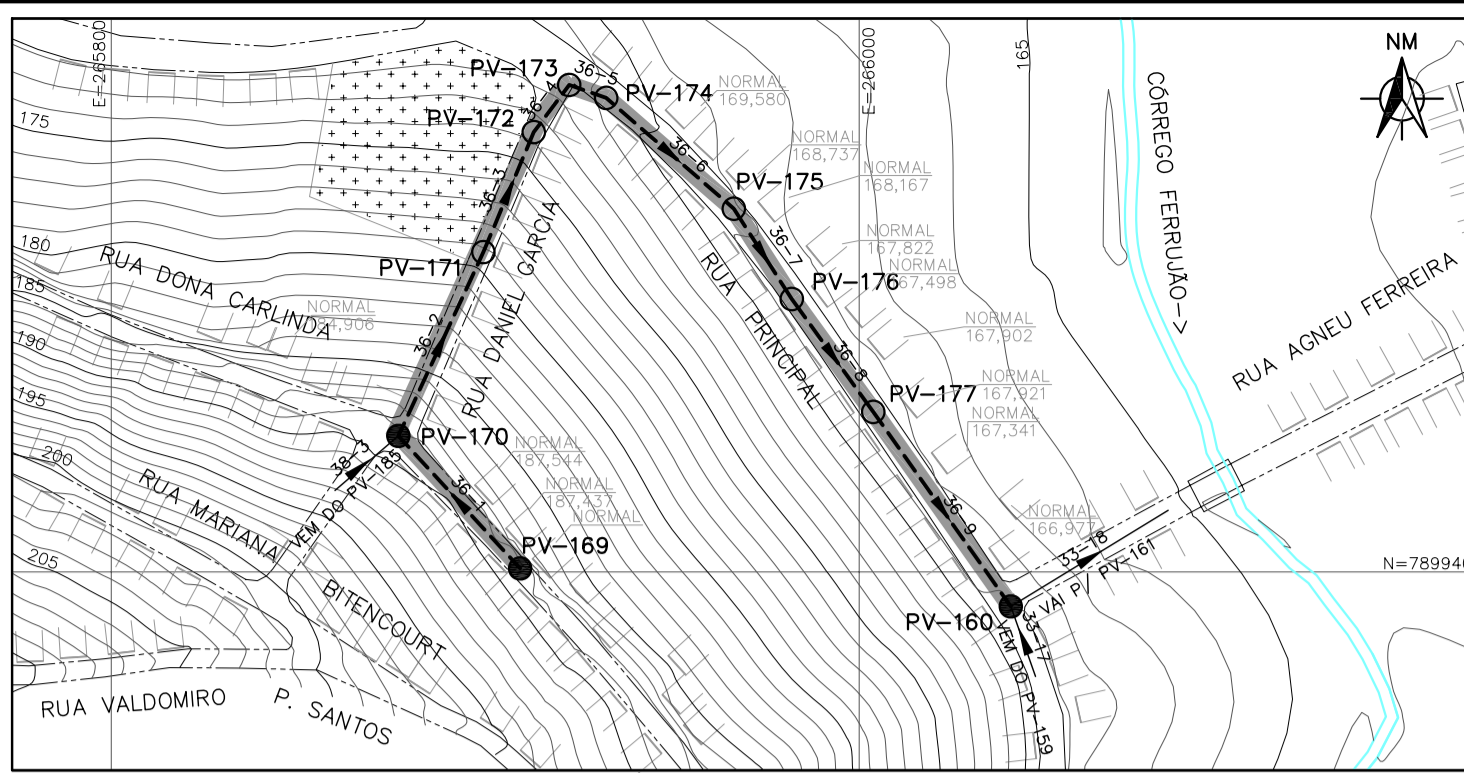
PLANTA
ESC.: 1:2000



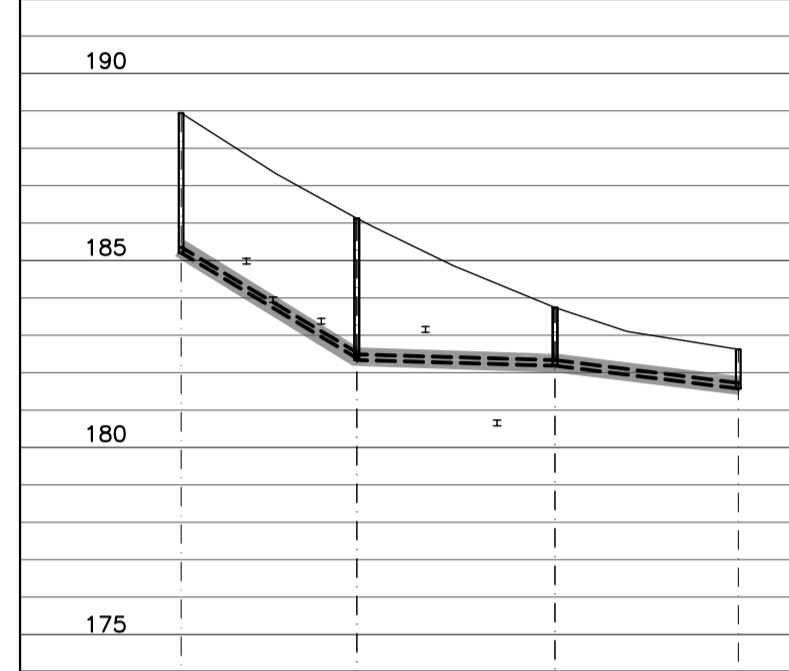
PLANTA
ESC.: 1:2000



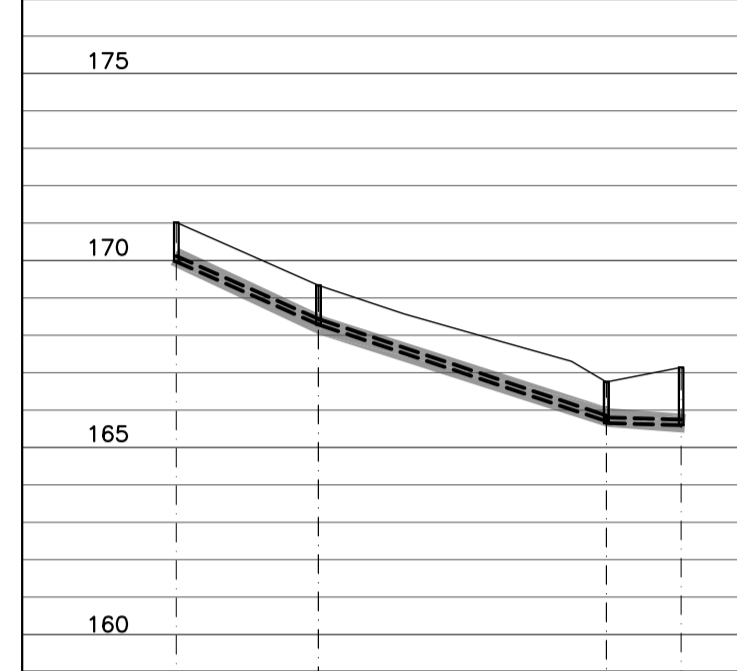
PLANTA
ESC.: 1:2000



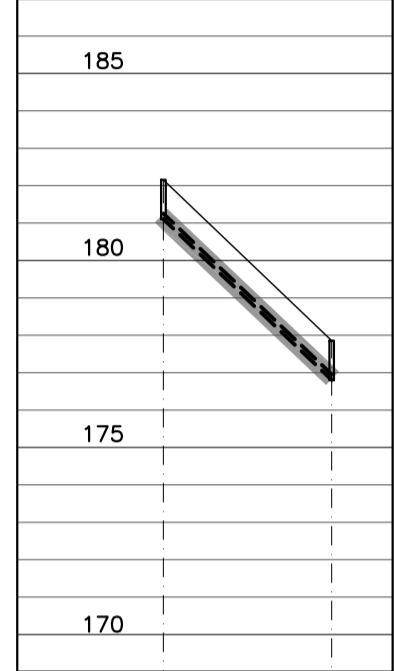
PLANTA
ESC.: 1:2000



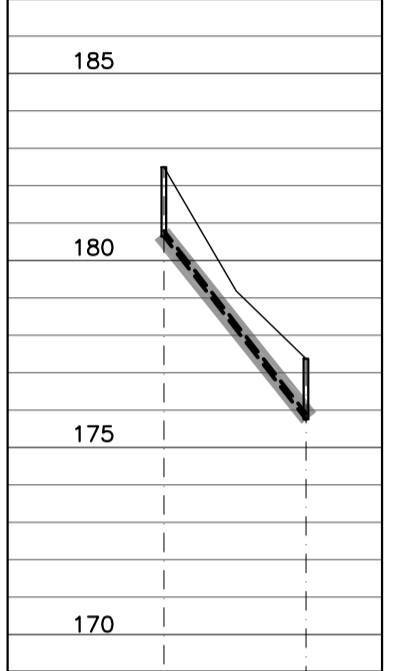
PERFIL
ESC.: H=1:2000
V.=1:200



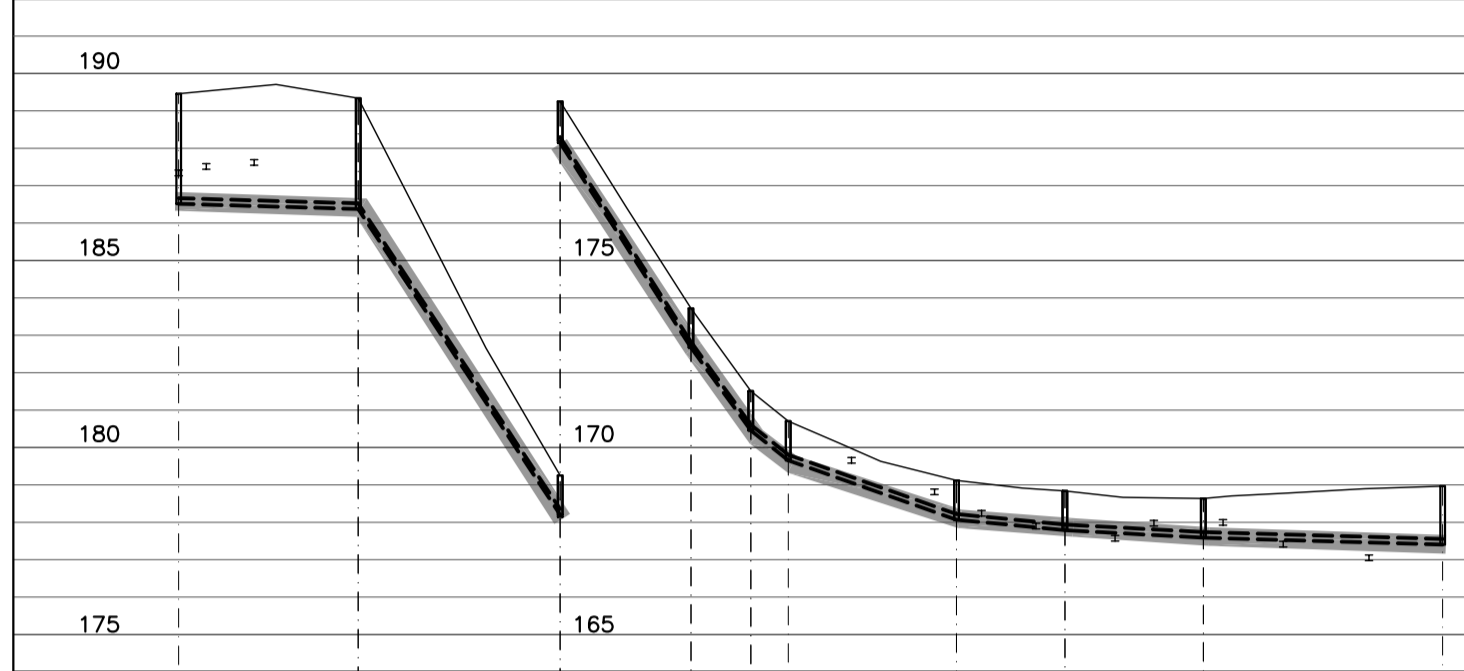
PERFIL
ESC.: H=1:2000
V.=1:200



PERFIL
ESC.: H=1:2000
V.=1:200



PERFIL
ESC.: H=1:2000
V.=1:200



PERFIL
ESC.: H=1:2000
V.=1:200

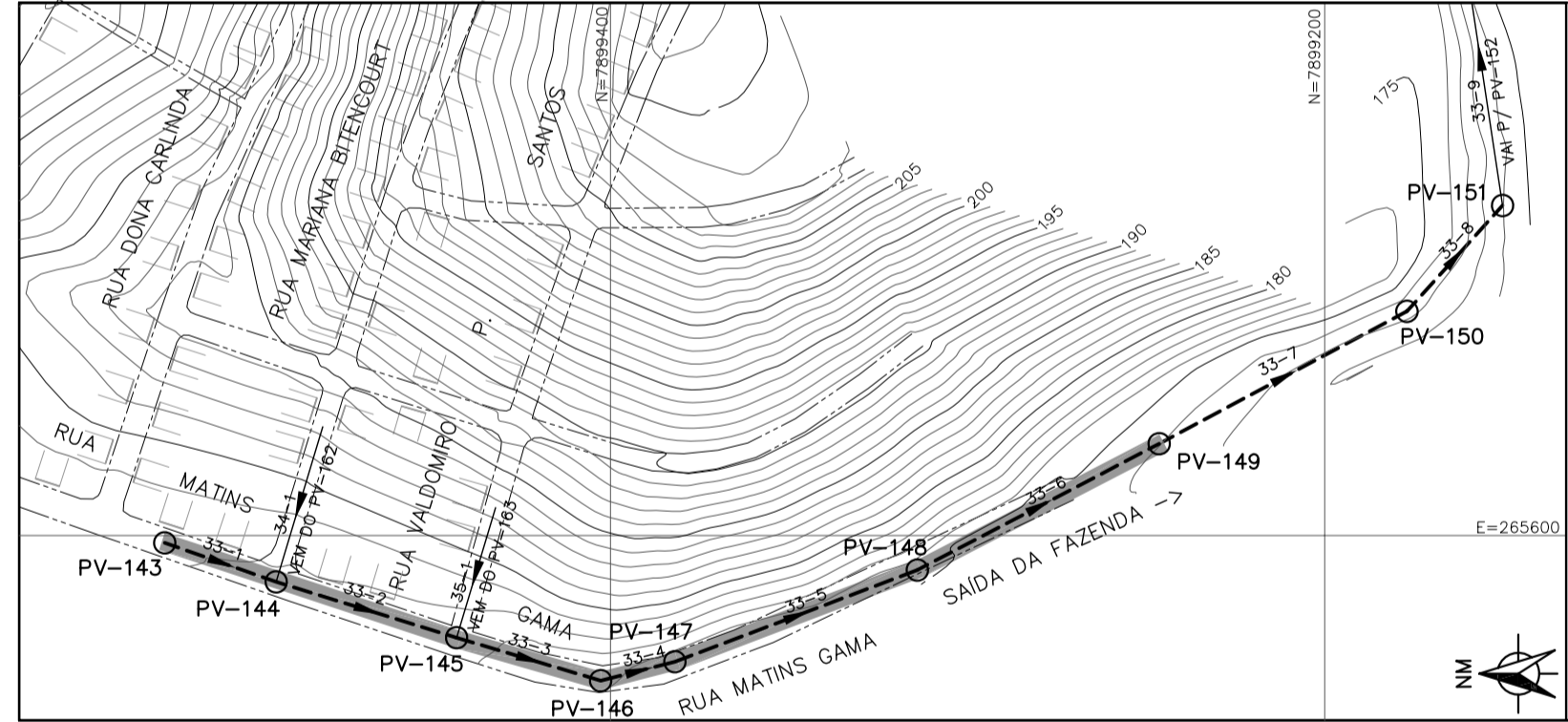
PRM	CCM	CCU	CTU	OBS
COL-TRE	29-1	29-2	29-3	
COMP-DIAM	47-150	53-150	49-150	
DECLIV	0,00989	0,00289	0,01249	
ACUMUL	47	100	149	
VAZÃO (l/s)	0,0296	0,0630	0,0939	
MATERIAL	PVC	PVC	PVC	

PRM	CCM	CCU	CTU	OBS
COL-TRE	32-1	32-2	32-3	
COMP-DIAM	38-150	77-150	20-150	
DECLIV	0,04424	0,03356	0,00290	
ACUMUL	38	115	135	
VAZÃO (l/s)	0,0132	0,0400	0,0470	
MATERIAL	PVC	PVC	PVC	

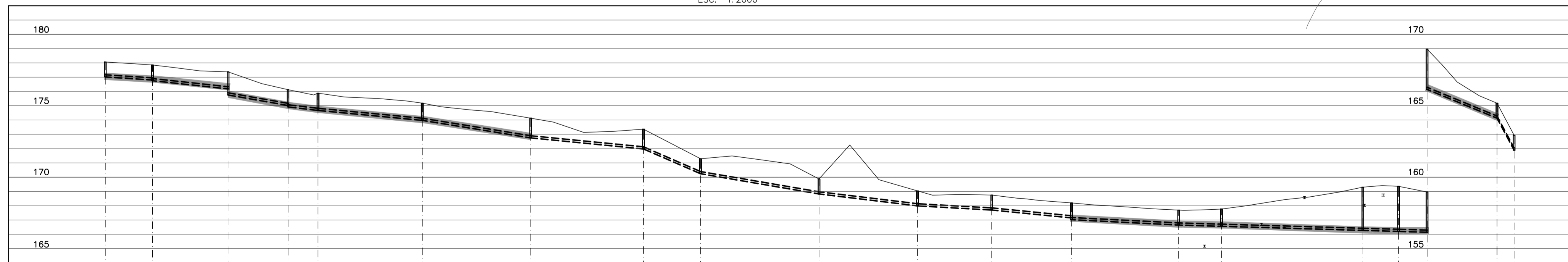
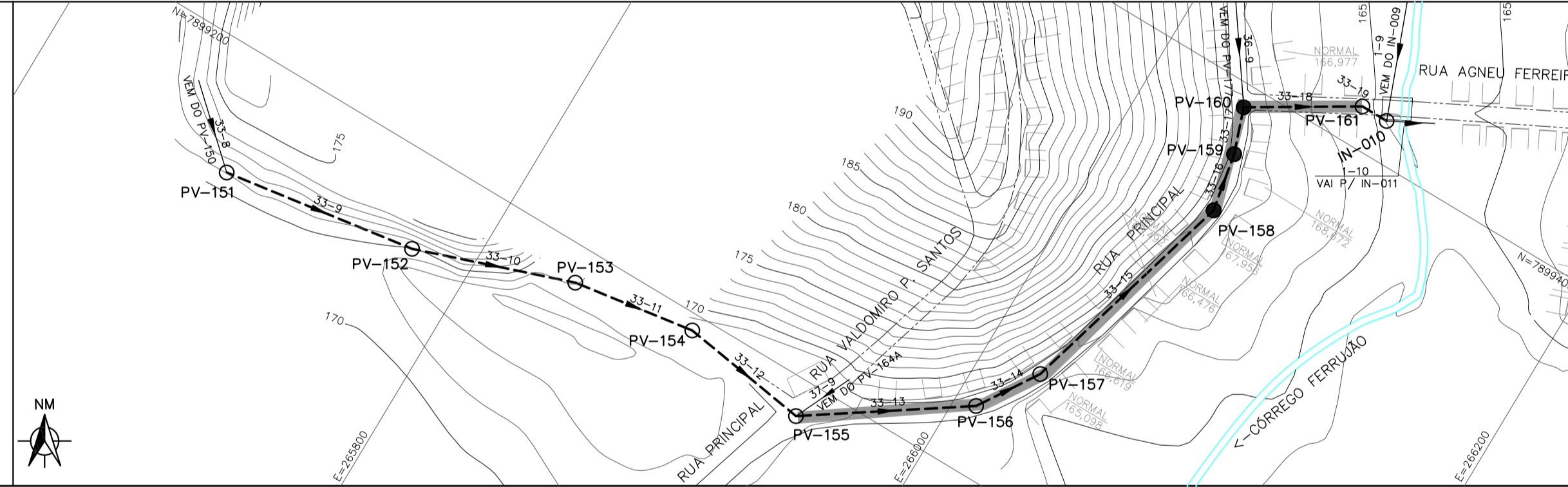
PRM	CCM	CCU	CTU	OBS
COL-TRE	34-1	34-2	34-3	
COMP-DIAM	45-150	45-150	45-150	
DECLIV	0,00958	0,12861	0,00958	
ACUMUL	45	38	208	
VAZÃO (l/s)	0,0284	0,0240	0,2736	
MATERIAL	PVC	PVC	PVC	

PRM	CCM	CCU	CTU	OBS
COL-TRE	35-1	35-2	35-3	
COMP-DIAM	38-150	38-150	38-150	
DECLIV	0,12861	0,13838	0,00810	
ACUMUL	45	137	153	
VAZÃO (l/s)	0,0240	0,1469	0,1633	
MATERIAL	PVC	PVC	PVC	

PRM	CCM	CCU	CTU	OBS
COL-TRE	36-1	36-2	36-3	
COMP-DIAM	48-150	54-150	35-150	
DECLIV	0,00290	0,15846	0,13838	
ACUMUL	48	102	137	
VAZÃO (l/s)	0,0303	0,1248	0,1469	
MATERIAL	PVC	PVC	PVC	



PLANTA
ESC.: 1:2000

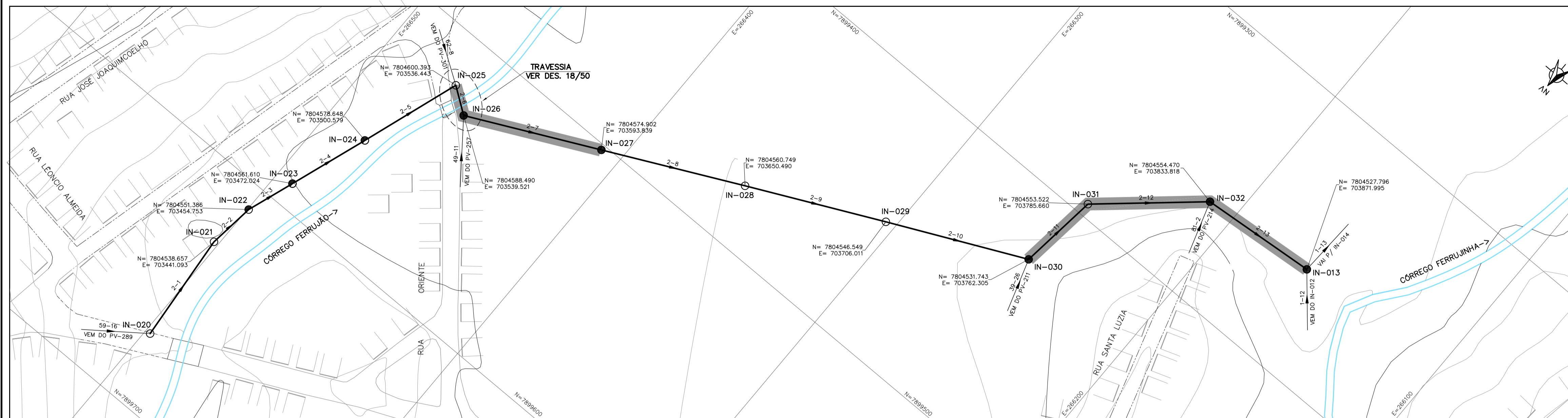


PERFIL
ESC.: H=1:2000
V.=1:200

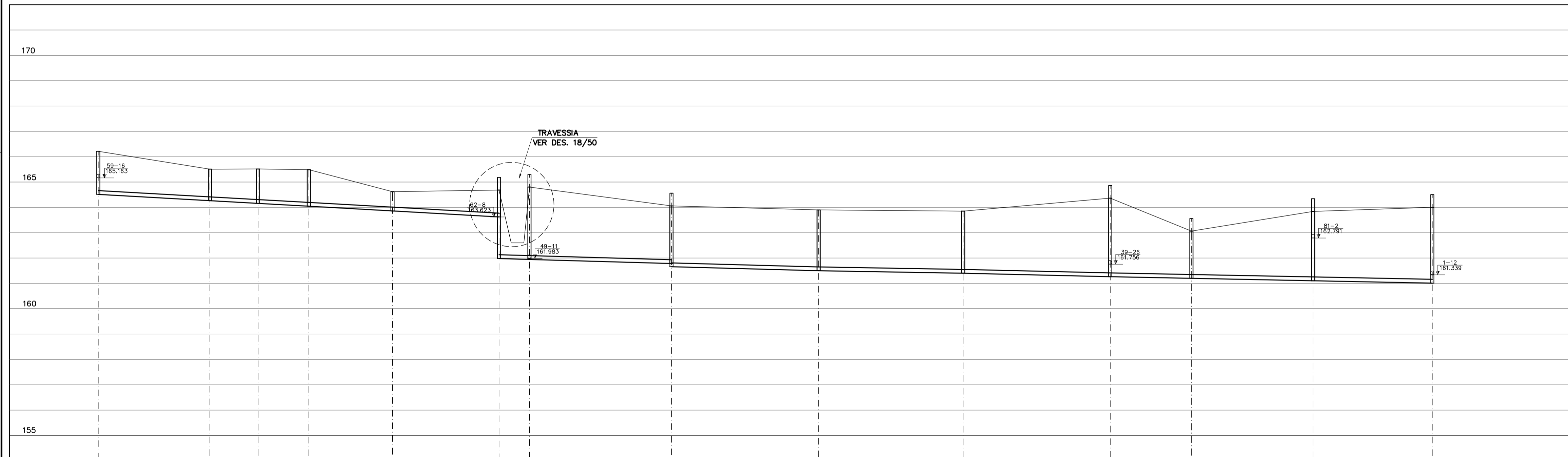
PRM	CCM	CCU	CTU	OBS
COL-TRE	33-1	33-2	33-3	
COMP-DIAM	33-150	53-150	21-150	
DECLIV	0,01081	0,01755	0,01176	
ACUMUL	33	86	128	
VAZÃO (l/s)	0,0208	0,0826	0,1351	
MATERIAL	PVC	PVC	PVC	

- NOTAS:
- 01 - DISTÂNCIA EM METROS, DIÂMETROS EM mm E DECLIVIDADE EM m/m
 - 02 - TUBOS DE PVC, JUNTA ELÁSTICA PARA CONDUÇÃO DE ESGOTOS NBR 7362-1.
 - 03 - TUBO EM FERRO FUNDIDO PARA ESGOTOS, NBR 15420.
 - 04 - ANEL DE BORRACHA NITRILICA PARA TUBOS EM FERRO FUNDIDO NBR 7676.
 - 05 - OS PVs LOCALIZADOS EM TERRENO NATURAL TERÃO UM ACRESOIMO DE 50cm NA COTA DO TAMPÃO
- LEGENDA:
- REDE PROJETADA
 - REDE PROJETADA EM SUBSTITUIÇÃO A REDE EXISTENTE
 - PV PROJETADO P. COPASA 039/3 PARA REDES COM DIÂMETRO A PARTIR DE 400mm E/OU A PROFUNDIDADE MAIOR QUE 2,50m
 - PV PROJETADO P. COPASA 082/2 PARA REDES COLETORAS COM DIÂMETRO ATÉ 350mm E A PROFUNDIDADE MENOR QUE 2,50m
 - NORMAIS

B	REVISÃO EM ATENDIMENTO AO PARECER TÉCNICO DE APROVAÇÃO EMITIDO EM JULHO/2014	JUL/14			
A	REVISÃO EM ATENDIMENTO AO PARECER TÉCNICO DE APROVAÇÃO EMITIDO EM JULHO/2014	JUL/14			
REV.	DESCRIÇÃO	DATA	EXEC.	VERIF.	APROV.
CONTRATADA:	TECMINAS ENGENHARIA LTDA.	CONTRATO Nº:	010/2012		
		RESP.TECN.:	RUYTER CARLOS DA SILVA		
		REG.CREA:	10380/D		
CONTRATANTE:	FUNASA Ministério da Saúde Fundação Nacional de Saúde		SUPERINTENDÊNCIA ESTADUAL DA FUNASA EM MINAS GERAIS Divisão de Engenharia de Saúde Pública		
PROGRAMA:	FUNASA - Fundação Nacional de Saúde				
	Programa de Aceleração do Crescimento - PAC 2				
MUNICÍPIO/ÁREA:	MUNICÍPIO DE GOIABEIRA SEDE				
TÍTULO:	SISTEMA DE ESGOTAMENTO SANITÁRIO Projeto Básico Rede Coletora Planta e Perfil - 29, 32 ao 36				
DATA:	OUT/13	ESCALA:	1:2000		PRONCHA:
ARQUIVO:	DE-2012.010-MG.GOI-SES-RED.008=B				08/50



PLANTA
ESC. 1:1000



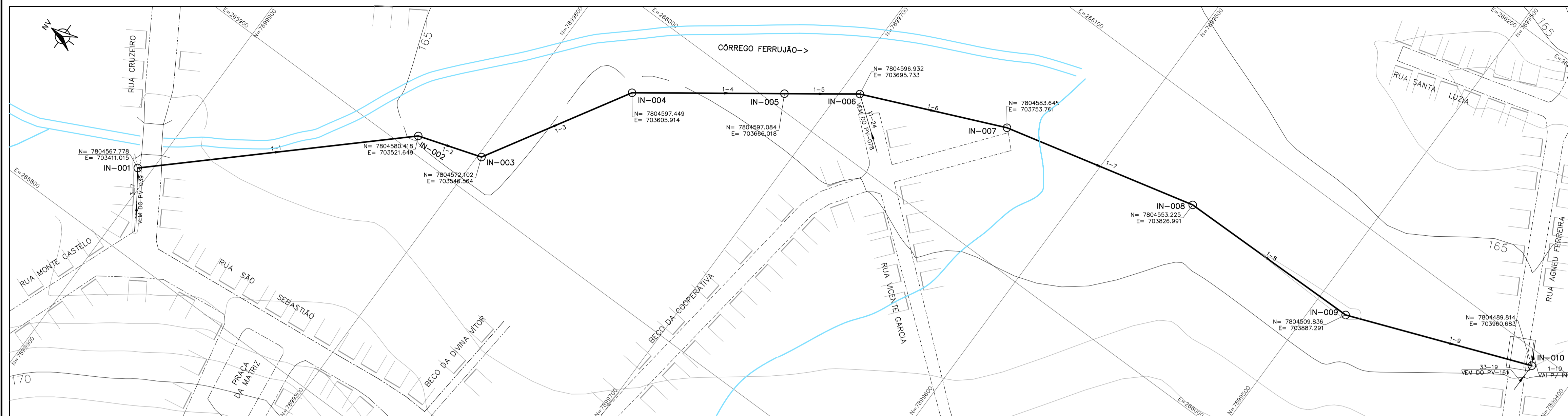
ITEM	QTD	UNID	VALOR UNITÁRIO	VALOR TOTAL
1.01	1	km	1.021	1.021
1.02	1	km	1.019	1.019
1.03	1	km	1.022	1.022
1.04	1	km	1.016	1.016
1.05	1	km	1.021	1.021
1.06	1	km	1.021	1.021
1.07	1	km	1.000	1.000
1.08	1	km	0.708	0.708
1.09	1	km	0.677	0.677
1.10	1	km	0.564	0.564
1.11	1	km	0.600	0.600
1.12	1	km	2.734	2.734
1.13	1	km	0.639	0.639
1.14	1	km	0.842	0.842

PERFIL
ESC. H=1:1000
V=1:100

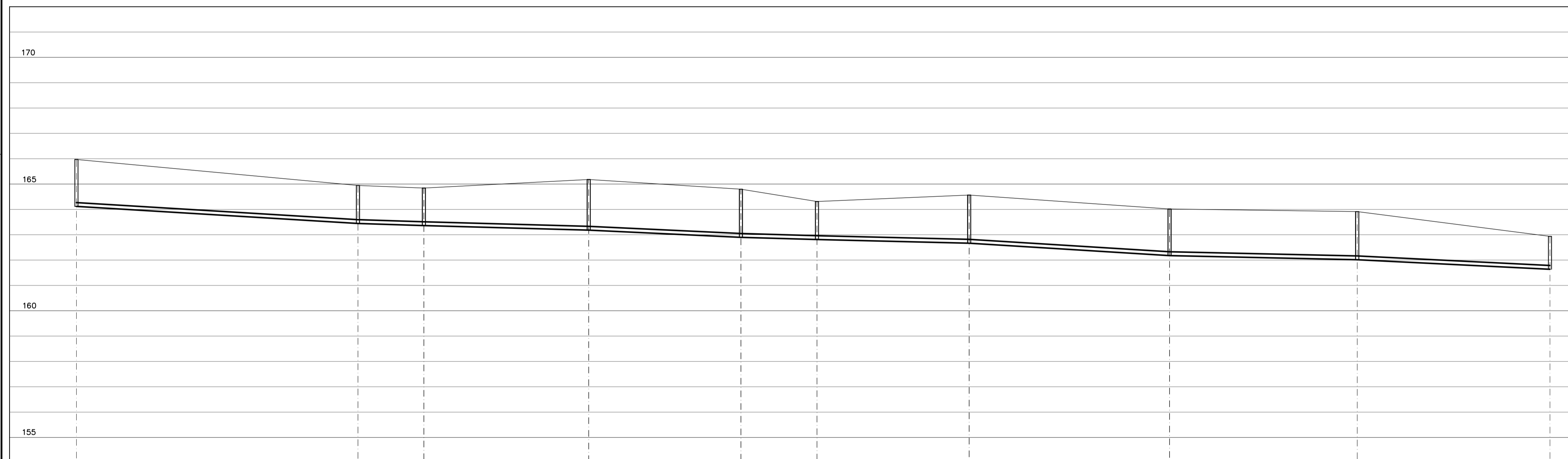
- NOTAS:
- 01 - DISTÂNCIA EM METROS, DIÂMETROS EM mm E DECLIVIDADE EM m/m
 - 02 - DIÂMETRO E MATERIAL NÃO ESPECIFICADOS SÃO RESPECTIVAMENTE 150mm e PVC
 - 03 - ESPECIFICAÇÃO DE TUBOS DE PVC - NBR 7361, F11 - NBR 7663
 - 04 - OS PVs LOCALIZADOS EM TERRENO NATURAL TERÃO UM ACRESCI MO DE 50cm NA COTA DO TAMPAO
- LEGENDA:
- INTERCEPTOR EXISTENTE
 - INTERCEPTOR SUBSTITUÍDO
 - PV PROJETADO P. COPASA 039/3 PARA REDES COM DIÂMETRO A PARTIR E/OU A PROFUNDIDADE MAIOR QUE 2,50m.
 - PV PROJETADO P. COPASA 062/2 PARA REDES COLETORAS COM DIÂMETRO E A PROFUNDIDADE MENOR QUE 2,50m.
 - PV LACRADO

PROFUNDIDADE (m)	TIPOS DE ESCORAMENTOS	
	EM SOLO SECO E ESTÁVEL	EM SOLO ORGÂNICO OU COM PRESENÇA DE ÁGUA
≤ 1,25	SEM ESCORAMENTO	BLINDAGEM LEVE
1,25 a 2,0	PONTALETEAMENTO	BLINDAGEM LEVE
> 2,0	BLINDAGEM PESADA	BLINDAGEM PESADA

B REVISÃO EM ATENDIMENTO AO PARECER TÉCNICO DE APROVAÇÃO EMITIDO EM JULHO/2014		JUL/14			
A REVISÃO EM ATENDIMENTO AO PARECER TÉCNICO DE APROVAÇÃO EMITIDO EM JULHO/2014		JUL/14			
REV.	DESCRIÇÃO	DATA	EXEC.	VERIF.	APROV.
CONTRATADA: TECMINAS ENGENHARIA LTDA.		CONTRATO Nº: 010/2012	RESP.TECN.: RUYTER CARLOS DA SILVA		
FUNASA - Ministério da Saúde Fundação Nacional de Saúde		REG.CREA: 10380/D			
CONTRATANTE: FUNASA - Fundação Nacional de Saúde		SUPERINTENDÊNCIA ESTADUAL DA FUNASA EM MINAS GERAIS Divisão de Engenharia de Saúde Pública			
PROGRAMA: Programa de Aceleração do Crescimento - PAC 2					
MUNICÍPIO/ÁREA: MUNICÍPIO DE GOIABEIRA SEDE					
TÍTULO: SISTEMA DE ESGOTAMENTO SANITÁRIO Projeto Básico Interceptor Margem Direita Córrego Ferrujão (interceptor 2) Planta e Perfil - Trechos 2-1 ao 2-13					
DATA: OUT/13	ESCALA: Indicada	FRANQUÍIA:			
ARQUIVO: DE-2012.010-MG.GOI-SES-RED.013=B					13/50



PLANTA
ESC. 1:1000



ITEM	DESCRIÇÃO	VALOR	UNIDADE	QUANTIDADE	VALOR UNITÁRIO	VALOR TOTAL
1	COL-TRE	1-1				
2	COMP-DIAM	111-150				
3	DECLIV	0,00607				
4	ACUMUL	111				
5	VAZÃO (l/s)	0,4150/0,5735				
6	MATERIAL	PVC				
7	CONC (l/s)					
8	LAMINAS	0,21/0,21				
9	TRAT (Pa)	1,081				

PERFIL
ESC. H=1:1000
V=1:100

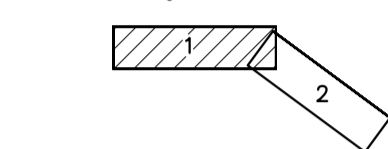
NOTAS:

- 01 - DISTÂNCIA EM METROS, DIÂMETROS EM mm E DECLIVIDADE EM m/m
- 02 - DIÂMETRO E MATERIAL NÃO ESPECIFICADOS SÃO RESPECTIVAMENTE 150mm e PVC
- 03 - ESPECIFICAÇÃO DE TUBOS DE PVC - NBR 7361, F1F - NBR 7663
- 04 - OS PVs LOCALIZADOS EM TERRENO NATURAL TERÃO UM ACRESCIMO DE 50cm NA COTA DO TAMPAO

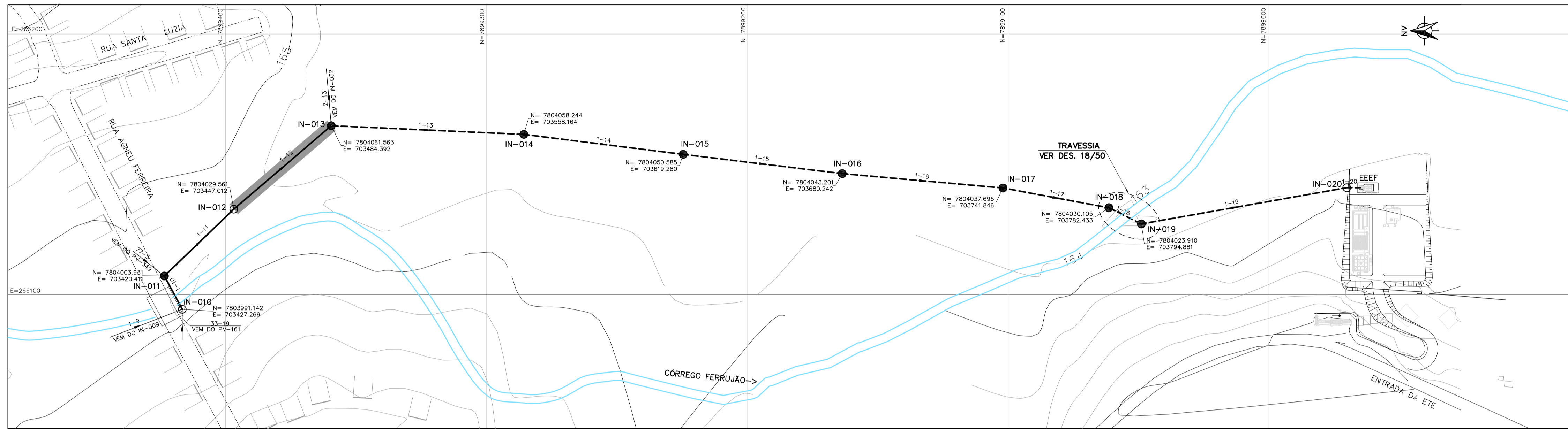
LEGENDA:

- INTERCEPTOR EXISTENTE
- INTERCEPTOR PROJETADO
- PV PROJETADO P. COPASA 039/3 PARA REDES COM DIÂMETRO A PARTIR E/OU A PROFUNDIDADE MAIOR QUE 2,50m.
- PV PROJETADO P. COPASA 062/2 PARA REDES COLETORAS COM DIÂMETRO E A PROFUNDIDADE MENOR QUE 2,50m.
- ⊙ PV SOB PAVIMENTO

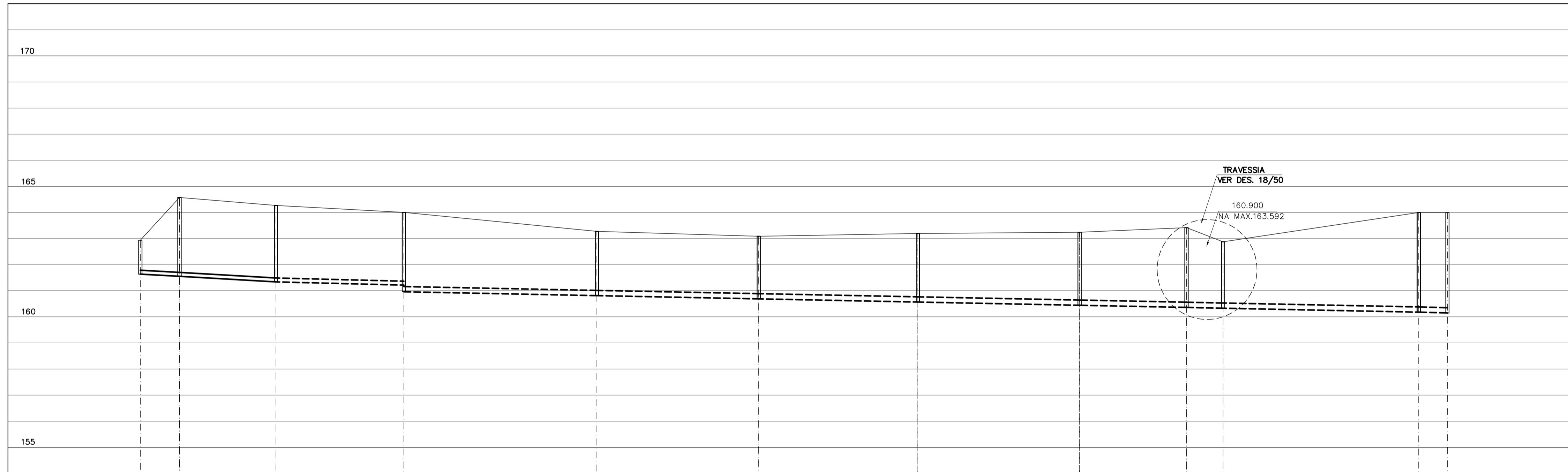
ARTICULAÇÃO DAS PLANTAS:



REV. B	REVISÃO EM ATENDIMENTO AO PARECER TÉCNICO DE APROVAÇÃO EMITIDO EM JULHO/2014	JUL/14			
REV. A	REVISÃO EM ATENDIMENTO AO PARECER TÉCNICO DE APROVAÇÃO EMITIDO EM JULHO/2014	JUL/14			
REV.	DESCRIÇÃO	DATA	EXEC.	VERIF.	APROV.
CONTRATADA:			CONTRATO Nº: 010/2012 RESP.TECN.: RUYTER CARLOS DA SILVA REG.CREA: 10380/D		
CONTRATANTE:			SUPERINTENDÊNCIA ESTADUAL DA FUNASA EM MINAS GERAIS Divisão de Engenharia de Saúde Pública		
PROGRAMA:	FUNASA - Fundação Nacional de Saúde				
MUNICÍPIO/ÁREA:	MUNICÍPIO DE GOIABEIRA SEDE				
TÍTULO:	SISTEMA DE ESGOTAMENTO SANITÁRIO Projeto Básico Interceptor Margem Direita Corrego Ferrujão (Interceptor 1) Planta e Perfil - Trechos 1-1 a 1-9				
DATA:	OCT/13	ESCALA:	Indicada		PRANCHAS:
ARQUIVO:	DE-2012.010-MG.GOI-SES-RED.014=B				14/50



PLANTA
ESC. 1:1000



PM	CM	CCM	PRM	COL-TRE	COMP-DIAM	DECLIV	ACUMUL	VAZÃO (l/s)	MATERIAL	CONC. (l/s)	LÁMINAS	TRAT (Pa)
162,304 162,306	161,636 161,636	1,300 1,300	1-10	15-150	0,00547	596	2,8161/3,8928	PVC	0,30/0,35	1,308		
164,574 164,574	163,906 163,906	1,300 1,300	1-11	37-150	0,00581	633	2,8904/3,9955	PVC	0,30/0,35	1,387		
164,209 164,209	163,539 163,539	2,300 2,300	1-12	49-150	0,00251	682	2,8931/3,9987	PVC	0,37/0,44	0,715		
163,276 163,276	162,606 162,606	2,463 2,463	1-13	74-200	0,00200	756	6,3655/8,8039	PVC	0,40/0,48	0,854		
163,087 163,087	162,417 162,417	2,388 2,388	1-14	62-200	0,00200	818	6,3689/8,8080	PVC	0,40/0,48	0,803		
163,195 163,195	162,525 162,525	2,628 2,628	1-15	61-200	0,00200	879	6,3723/8,8120	PVC	0,40/0,48	0,803		
163,242 163,242	162,572 162,572	2,799 2,799	1-16	62-200	0,00200	941	6,3757/8,8161	PVC	0,40/0,48	0,803		
163,419 163,419	162,749 162,749	3,056 3,056	1-17	41-200	0,00223	982	6,3780/8,8188	PVC	0,43/0,52	1,003		
162,876 162,876	162,206 162,206	2,546 2,546	1-18	14-200	0,00223	996	6,3788/8,8197	FER	0,40/0,48	0,803		
164,400 164,400	163,730 163,730	3,850 3,850	1-19	75-200	0,00200	1071	6,3829/8,8247	PVC	0,40/0,48	0,803		
164,000 164,000	163,330 163,330	3,850 3,850	1-20	1082	0,00273	1082	6,3835/8,8254	PVC	0,37/0,44	1,095		

PERFIL
ESC. H=1:1000
V=1:100

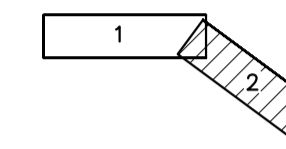
NOTAS:

- 01 - DISTÂNCIA EM METROS, DIÂMETROS EM mm E DECLIVIDADE EM m/m
- 02 - DIÂMETRO E MATERIAL NÃO ESPECIFICADOS SÃO RESPECTIVAMENTE 150mm e PVC
- 03 - ESPECIFICAÇÃO DE TUBOS DE PVC - NBR 7361, FfF - NBR 7663
- 04 - OS PVs LOCALIZADOS EM TERRENO NATURAL TERÃO UM ACRESGIMO DE 50cm NA COTA DO TAMPAO

LEGENDA:

- INTERCEPTOR EXISTENTE
- INTERCEPTOR PROJETADO
- PV PROJETADO P. COPASA 039/3 PARA REDES COM DIÂMETRO A PARTIR E/OU A PROFUNDIDADE MAIOR QUE 2,50m.
- PV PROJETADO P. COPASA 062/2 PARA REDES COLETORAS COM DIÂMETRO E A PROFUNDIDADE MENOR QUE 2,50m.
- ⊕ PV SOB PAVIMENTO

ARTICULAÇÃO DAS PLANTAS:

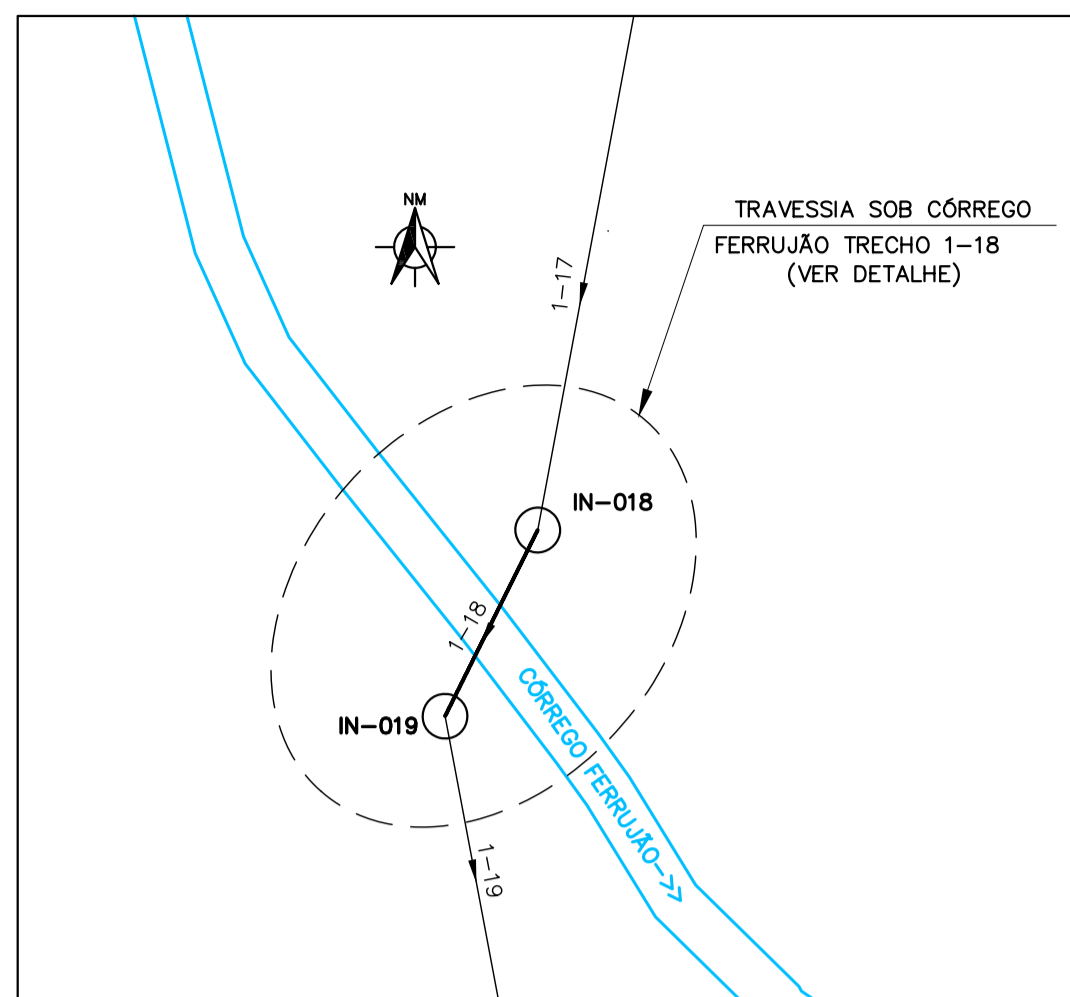


TIPOS DE ESCORAMENTOS

PROFUNDIDADE (m)	EM SOLO SECO E ESTÁVEL	EM SOLO ORGÂNICO OU COM PRESENÇA DE ÁGUA
≤ 1,25	SEM ESCORAMENTO	BLINDAGEM LEVE
1,25 a 2,0	PONTALETEAMENTO	BLINDAGEM LEVE
> 2,0	BLINDAGEM PESADA	BLINDAGEM PESADA

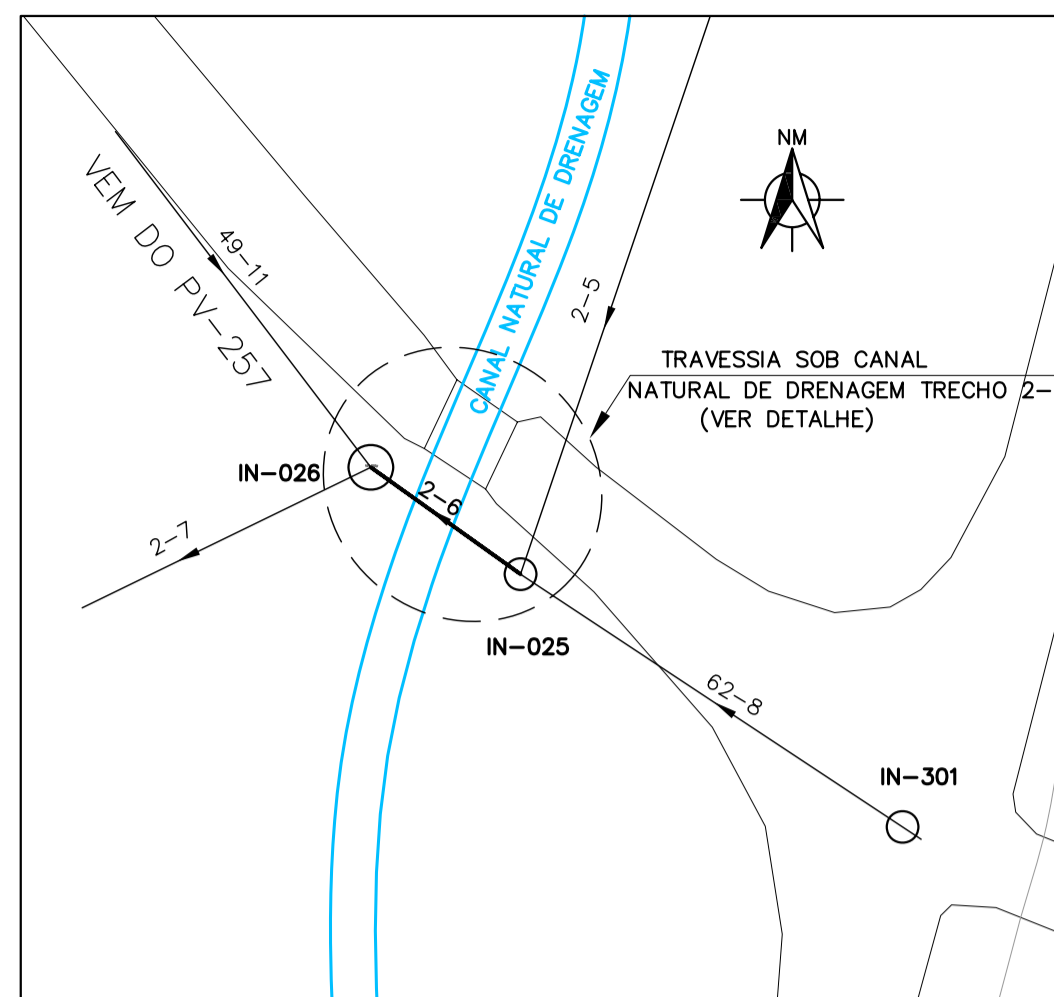
B	REVISÃO EM ATENDIMENTO AO PARECER TÉCNICO DE APROVAÇÃO EMITIDO EM JULHO/2014	JUL/14			
A	REVISÃO EM ATENDIMENTO AO PARECER TÉCNICO DE APROVAÇÃO EMITIDO EM JULHO/2014	JUL/14			
REV.	DESCRICOÃO	DATA	EXEC.	VERIF.	APROV.
CONTRATADA:	TECMINAS ENGENHARIA LTDA.	CONTRATO Nº:	010/2012		
		RESP.TECN.:	RUYTER CARLOS DA SILVA		
		REG.CREA:	10380/D		
CONTRATANTE:	FUNASA Ministério da Saúde Fundação Nacional de Saúde				
					SUPERINTENDÊNCIA ESTADUAL DA FUNASA EM MINAS GERAIS Divisão de Engenharia de Saúde Pública
PROGRAMA:	Programa de Aceleração do Crescimento - PAC 2				
MUNICÍPIO/ÁREA:	MUNICÍPIO DE GOIABEIRA SEDE				
TÍTULO:	SISTEMA DE ESGOTAMENTO SANITÁRIO Projeto Básico Interceptor Margem Esquerda e Direita Córrego Ferrujão (Interceptor 1) Planta e Perfil - Trechos 1-10 ao 1-20 (EEF)				
DATA:	OUT/13	ESCALA:	Indicada	PRANCHETA:	
ARQUIVO:	DE-2012.010-MG.GOI-SES-RED.015=B				15/50

**TRAVESSIA SOB CÓRREGO FERRUJÃO
(TRECHO 1-18)**



PLANTA DE SITUAÇÃO
ESC. 1:500

**TRAVESSIA SOB CANAL NATURAL DE DRENAGEM
(TRECHO 2-6)**



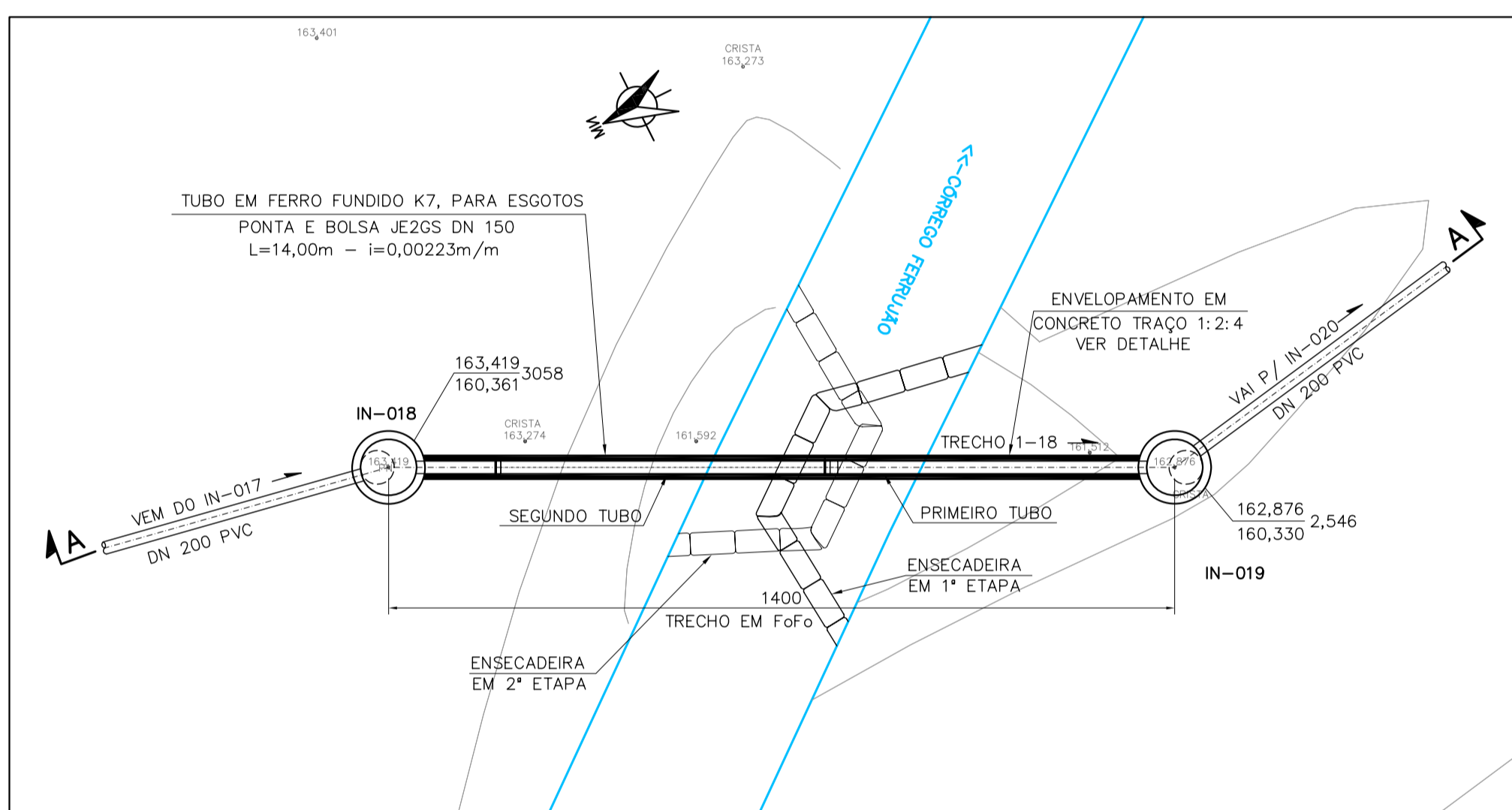
PLANTA DE SITUAÇÃO
ESC. 1:500

LISTA DE MATERIAIS				
ITEM	DISCRIMINAÇÃO	DIÂM.	QUANT.	UNID.
TRAVESSIA SOB CÓRREGO FERRUJÃO (TRECHO 1-18)				
01	TUBO EM FERRO FUNDIDO PARA ESGOTO K7, PONTA E BOLSA JE2GS	150	14,00	m
TRAVESSIA SOBRE CÓRREGO FERRUJÃO (TRECHO 2-6)				
01	TUBO EM FERRO FUNDIDO PARA ESGOTO K7, PONTA E BOLSA JE2GS	150	12,00	m

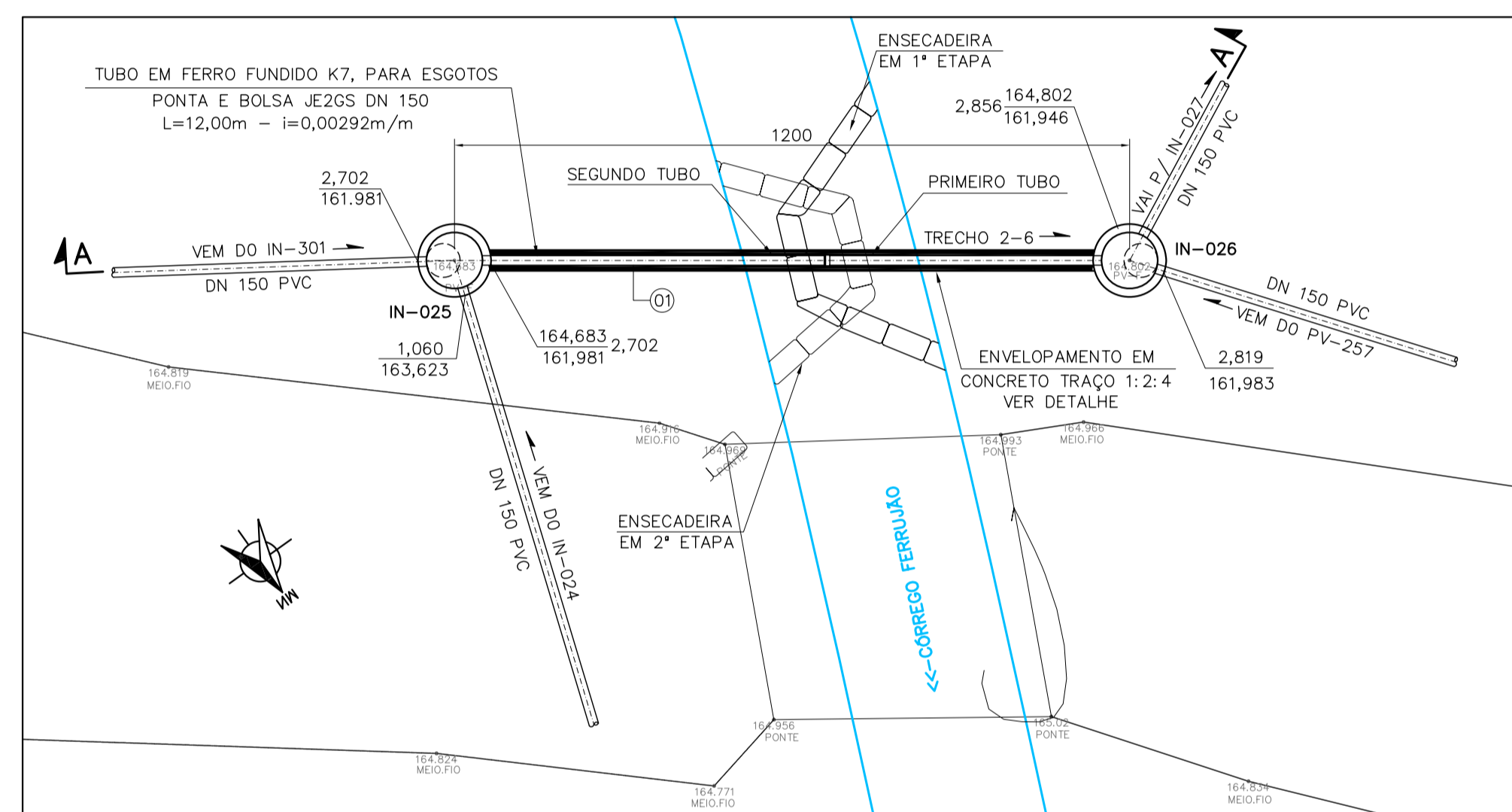
OBS:
TUBO EM FERRO FUNDIDO PARA ESGOTOS, NBR15.420 E ANEL DE BORRACHA NBR7.676

ENSECADEIRA MÉTODO CONSTRUTIVO

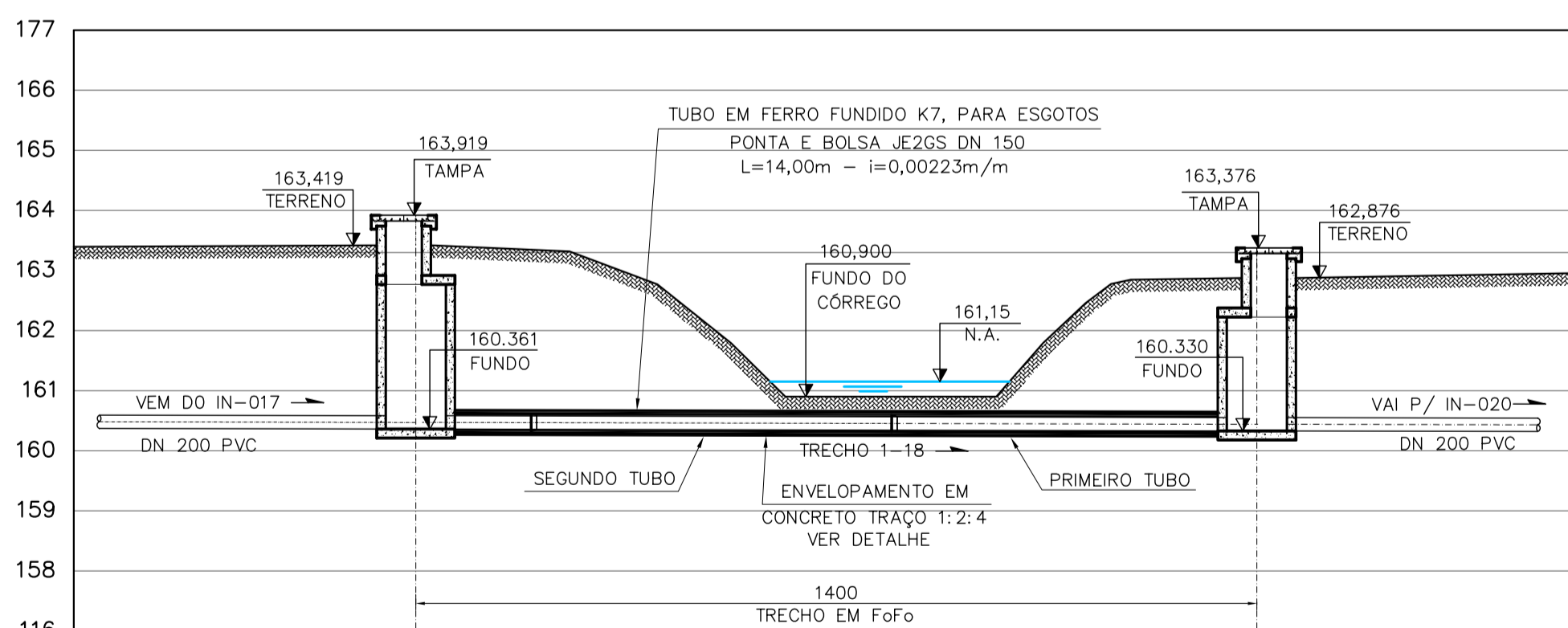
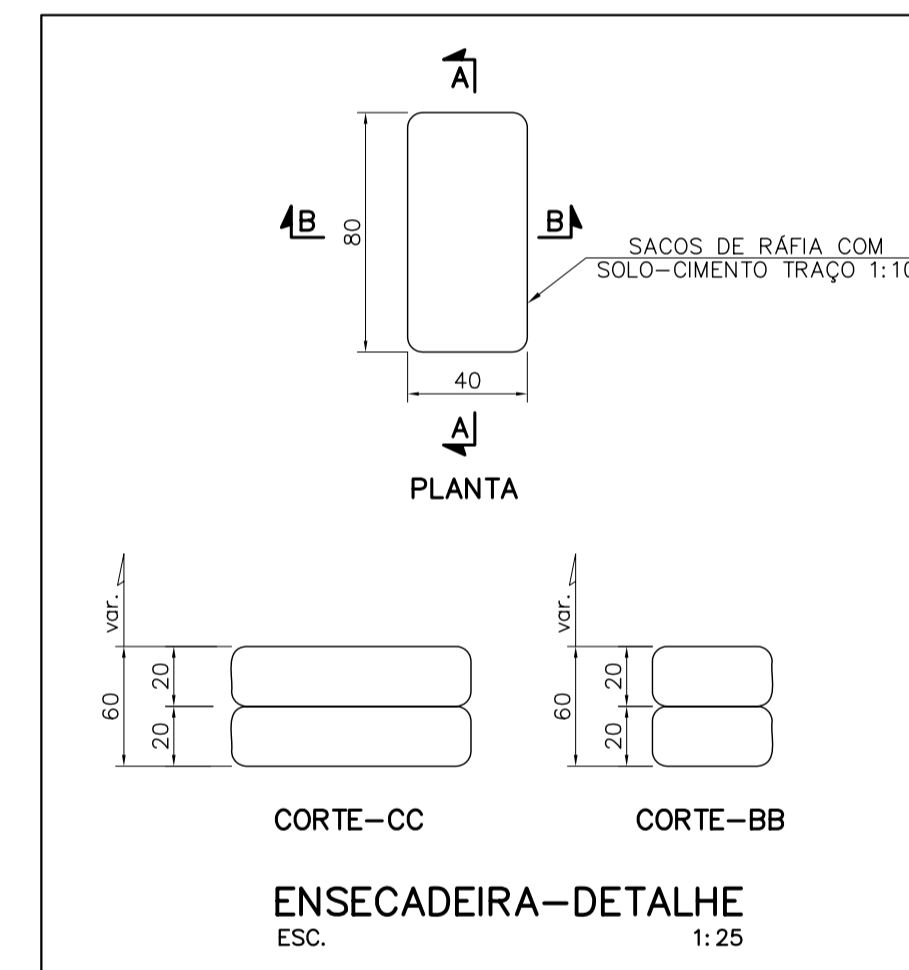
- 1ª ETAPA**
- 1 - CONSTRUÇÃO DAS ENSECADEIRAS EM SOLO CIMENTO.
 - 2 - ENSECAR ÁREA DE TRABALHO.
 - 3 - ASSENTAMENTO DO PRIMEIRO TUBO, PROTEGER A BOLSA PARA ESPERA DO SEGUNDO TUBO 20cm ANTES DA BOLSA.
 - 4 - CONSTRUÇÃO EM SOLO CIMENTO.
- 2ª ETAPA**
- 5 - ENSECAR ÁREA DE TRABALHO.
 - 6 - ASSENTAMENTO DO SEGUNDO TUBO.
 - 7 - RETIRADA DA ENSECADEIRA.
- OBS: AS OBRAS DEVERÃO SER EXECUTADAS NO PERÍODO DE ESTIAGEM



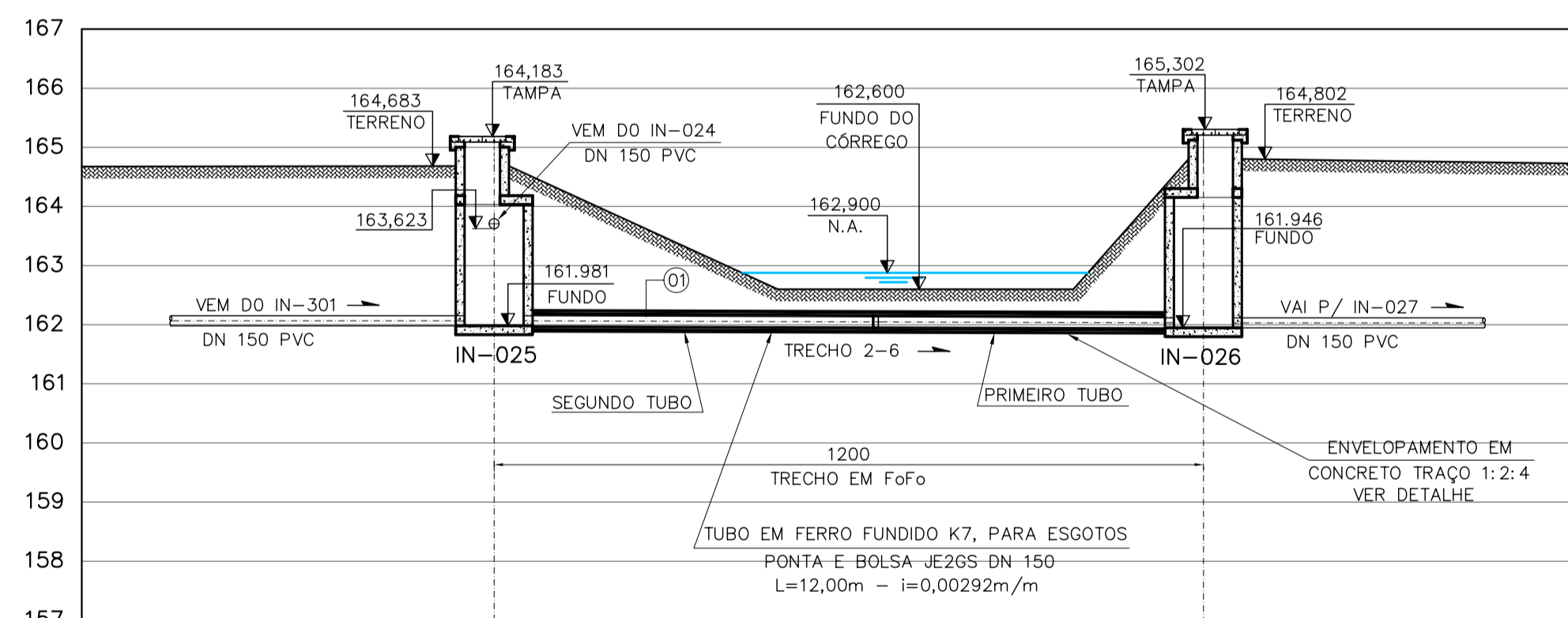
PLANTA
ESC. 1:100



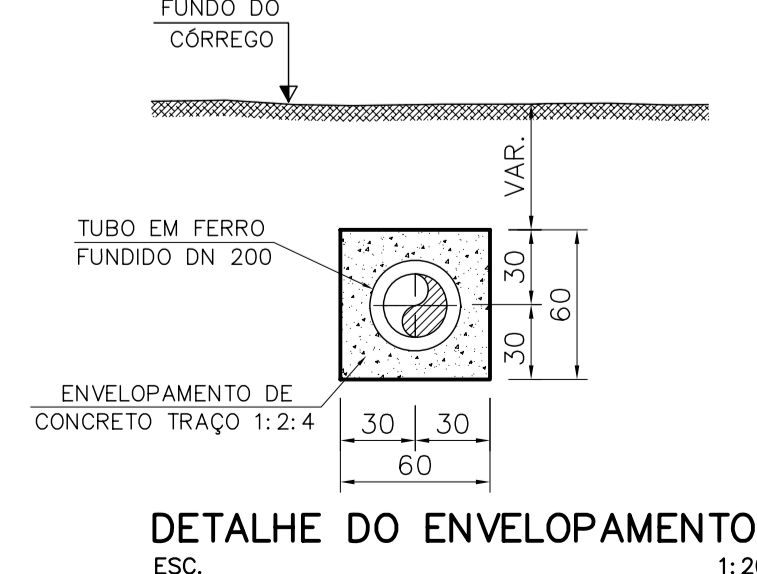
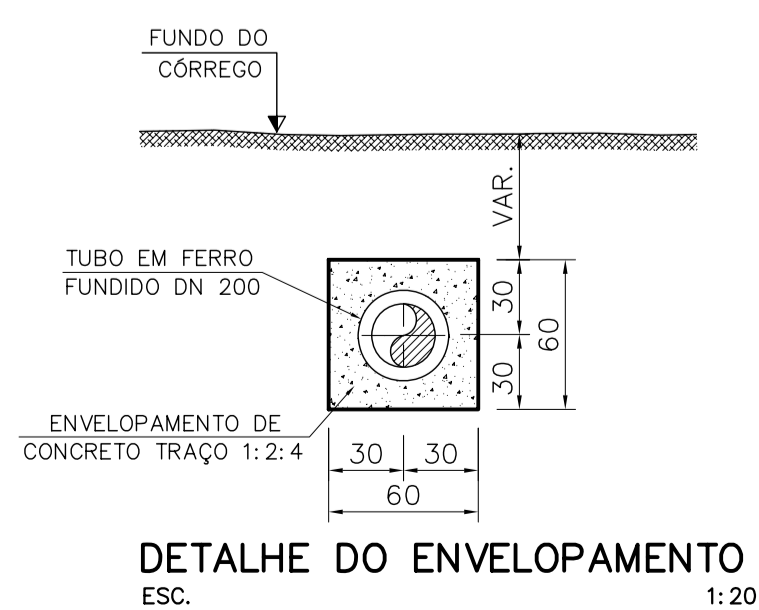
PLANTA
ESC. 1:100



SEÇÃO-AA
ESC. 1:100



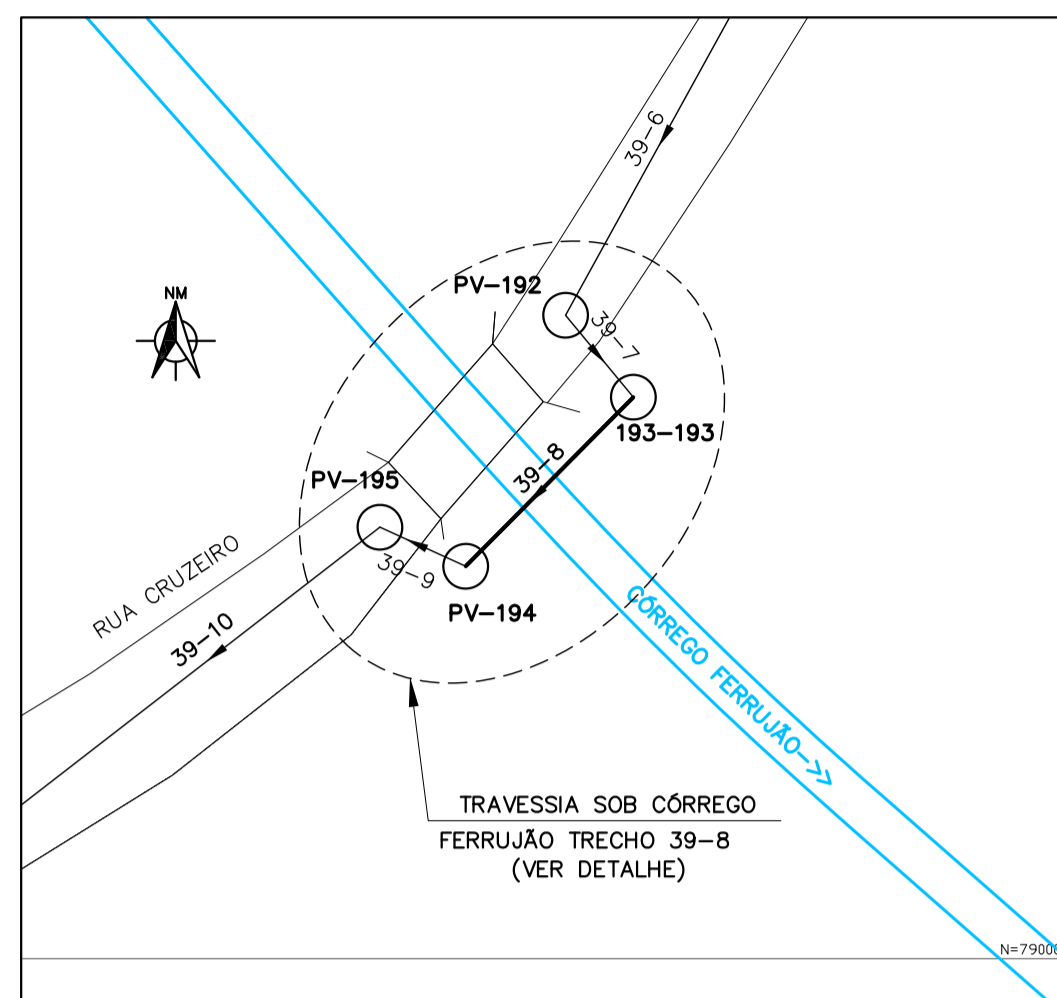
SEÇÃO-AA
ESC. 1:100



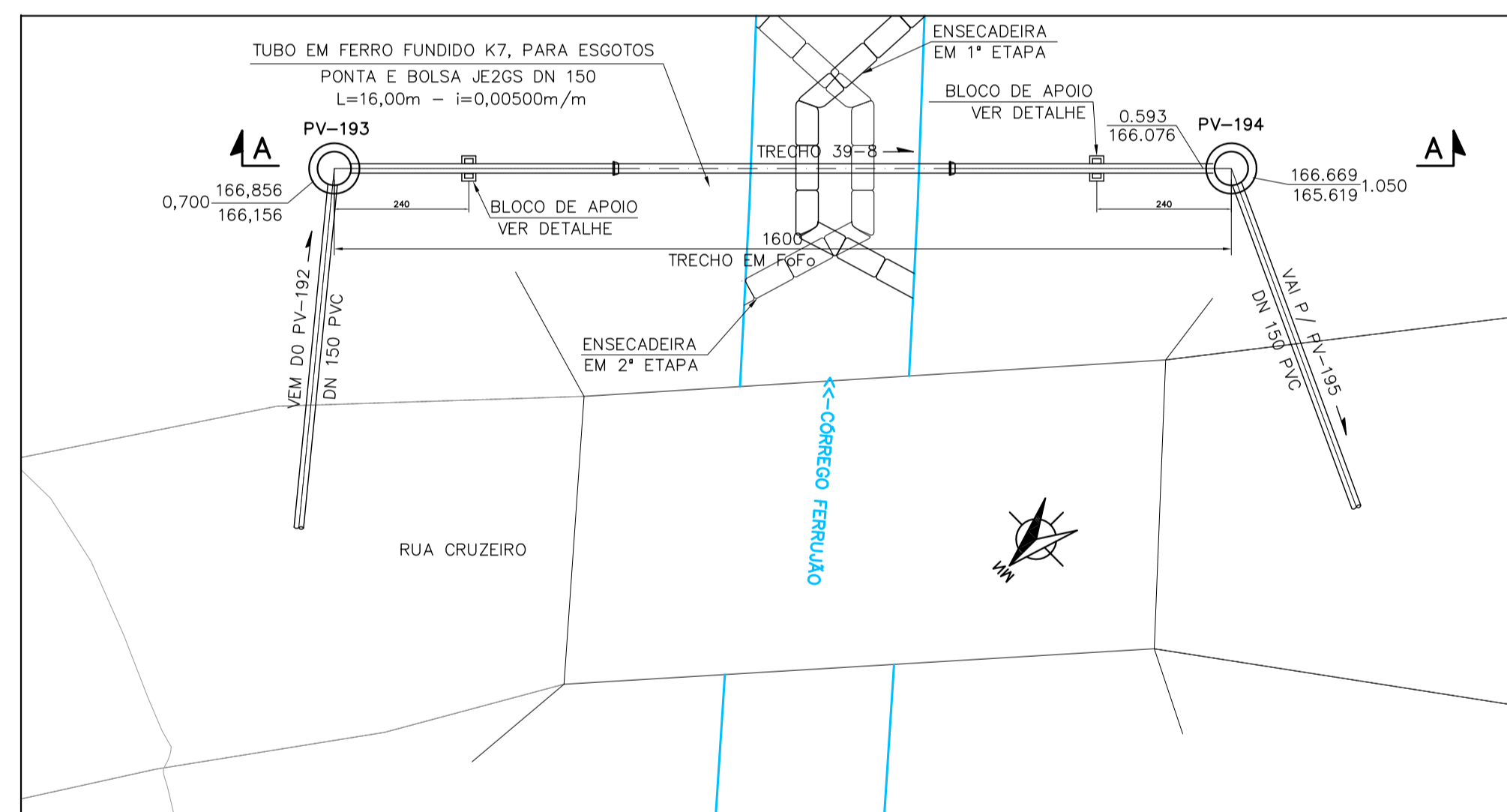
NOTAS:
1- COTAS EM CENTÍMETROS, ELEVAÇÕES EM METROS, SALVO INDICAÇÃO CONTRÁRIA.

REVISÃO	EM ATENDIMENTO AO PARECER TÉCNICO DE APROVAÇÃO EMITIDO EM JULHO/2014	JUL/14				
REV.	EM ATENDIMENTO AO PARECER TÉCNICO DE APROVAÇÃO EMITIDO EM JULHO/2014	JUL/14				
CONTRATADA:	TECMINAS ENGENHARIA LTDA.	CONTRATO Nº:	010/2012			
		RESP.TECN.:	RUYTER CARLOS DA SILVA			
		REG.CREA:	10380/D			
CONTRATANTE:	FUNASA - Fundação Nacional de Saúde					
PROGRAMA:	Programa de Aceleração do Crescimento - PAC 2					
MUNICÍPIO/ÁREA:	MUNICÍPIO DE GOIABEIRA SEDE					
TÍTULO:	SISTEMA DE ESGOTAMENTO SANITÁRIO Projeto Básico Interceptor Travessias Trechos 1-18 e 2-6					
DATA:	OUT/13	ESCALA:	INDICADA	PRANCHETA:		
ARQUIVO:	DE-2012-010-MG.GOI-SES-TRV.016=B					16/50

TRAVESSIA SOB CÓRREGO FERRUJÃO
(TRECHO 39-8)

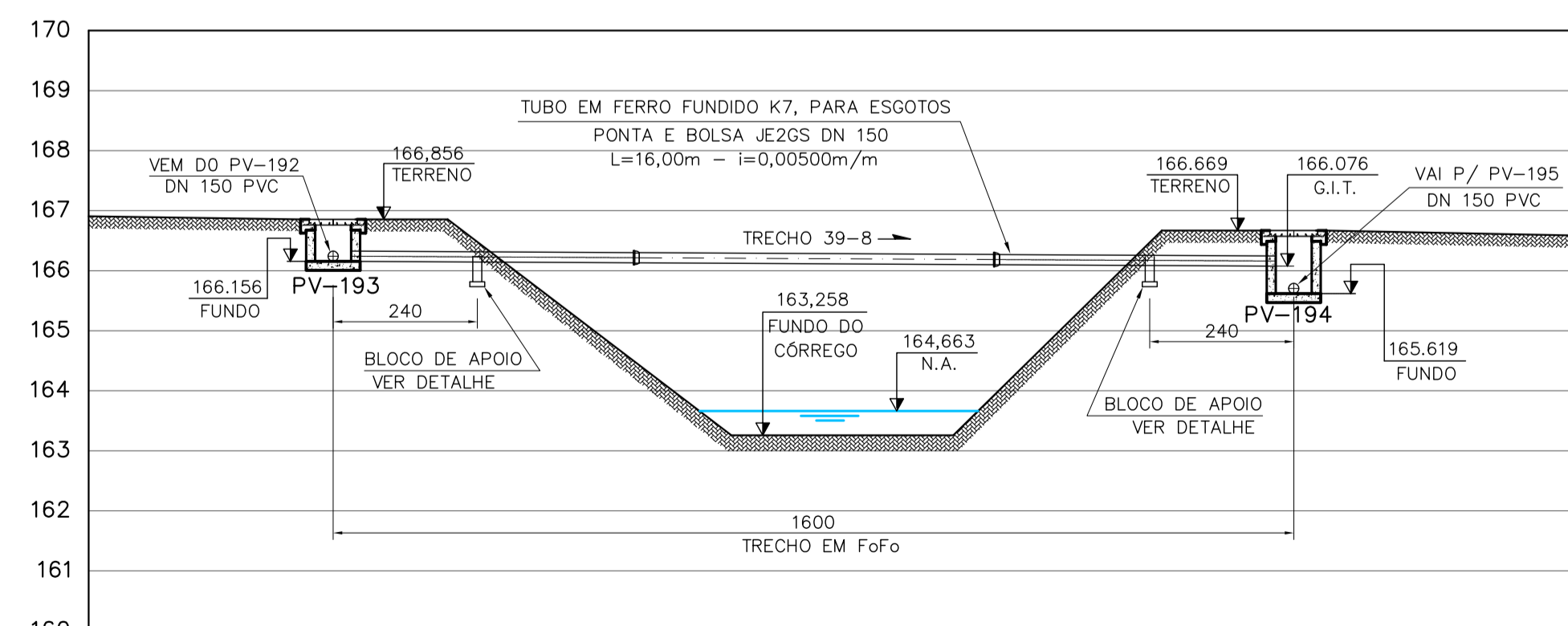


PLANTA DE SITUAÇÃO
ESC. 1:500



PLANTA

ESC. 1:100



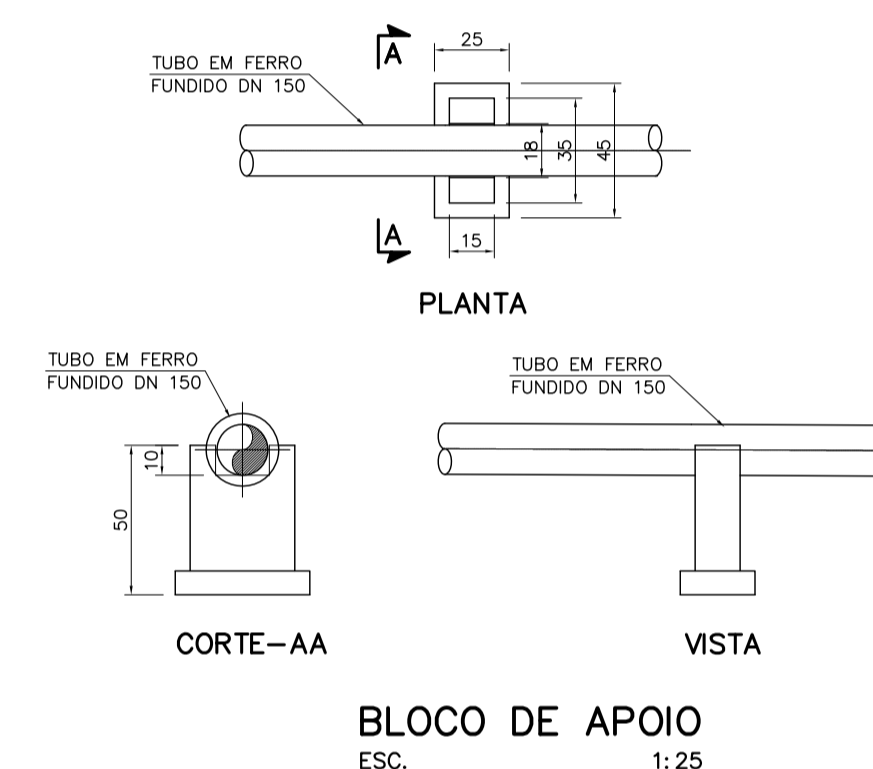
SEÇÃO-AA

ESC. 1:100

LISTA DE MATERIAIS

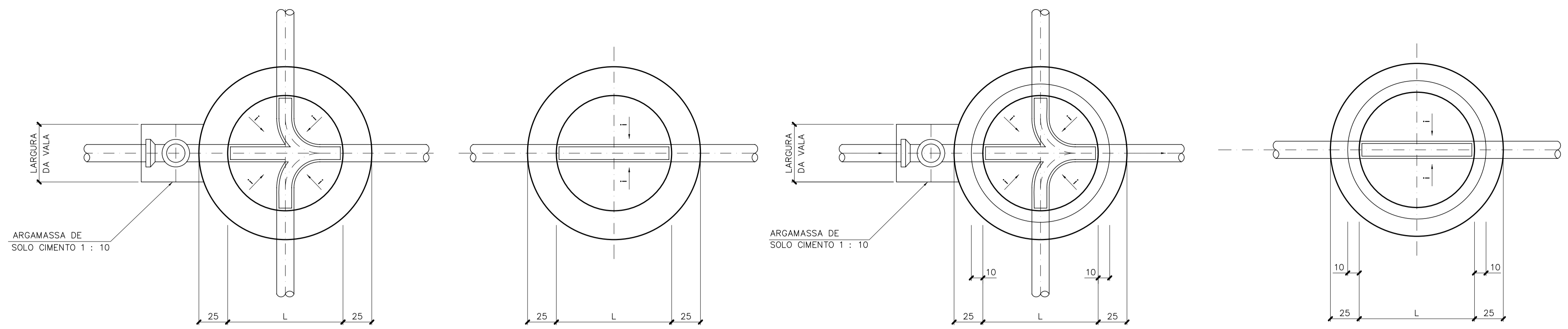
ITEM	DISCRIMINAÇÃO	DIÂM.	QUANT.	UNID.
TRAVESSIA SOB CÓRREGO FERRUJÃO (TRECHO 39-8)				
01	TUBO EM FERRO FUNDIDO PARA ESGOTO K7, PONTA E BOLSA JE2GS	150	16,00	m

OBS:
TUBO EM FERRO FUNDIDO PARA ESGOTOS, NBR15.420 E ANEL DE BORRACHA NBR7.676



NOTAS:
1- COTAS EM CENTÍMETROS, ELEVAÇÕES EM METROS, SALVO INDICAÇÃO CONTRÁRIA.

CONTRATADA:	TECMINAS ENGENHARIA LTDA.	CONTRATO Nº:	010/2012
RESP. TECN.:	RUYTER CARLOS DA SILVA	REG. CREA:	10380/D
CONTRATANTE:	FUNASA Ministério da Saúde Fundação Nacional de Saúde	SUPERINTENDÊNCIA ESTADUAL DA FUNASA EM MINAS GERAIS Divisão de Engenharia de Saúde Pública	
PROGRAMA:	Programa de Aceleração do Crescimento - PAC 2		
MUNICÍPIO/ÁREA:	MUNICÍPIO DE GOIABEIRA SEDE		
TÍTULO:	SISTEMA DE ESGOTAMENTO SANITÁRIO Projeto Básico Rede Coletora Travessia Trecho 39-8		
DATA:	OUT/13	ESCALA:	INDICADA
ARQUIVO:	DE-2012-010-MG.GOI-SES-TRV.017=B		FRANQUIA: 17/50

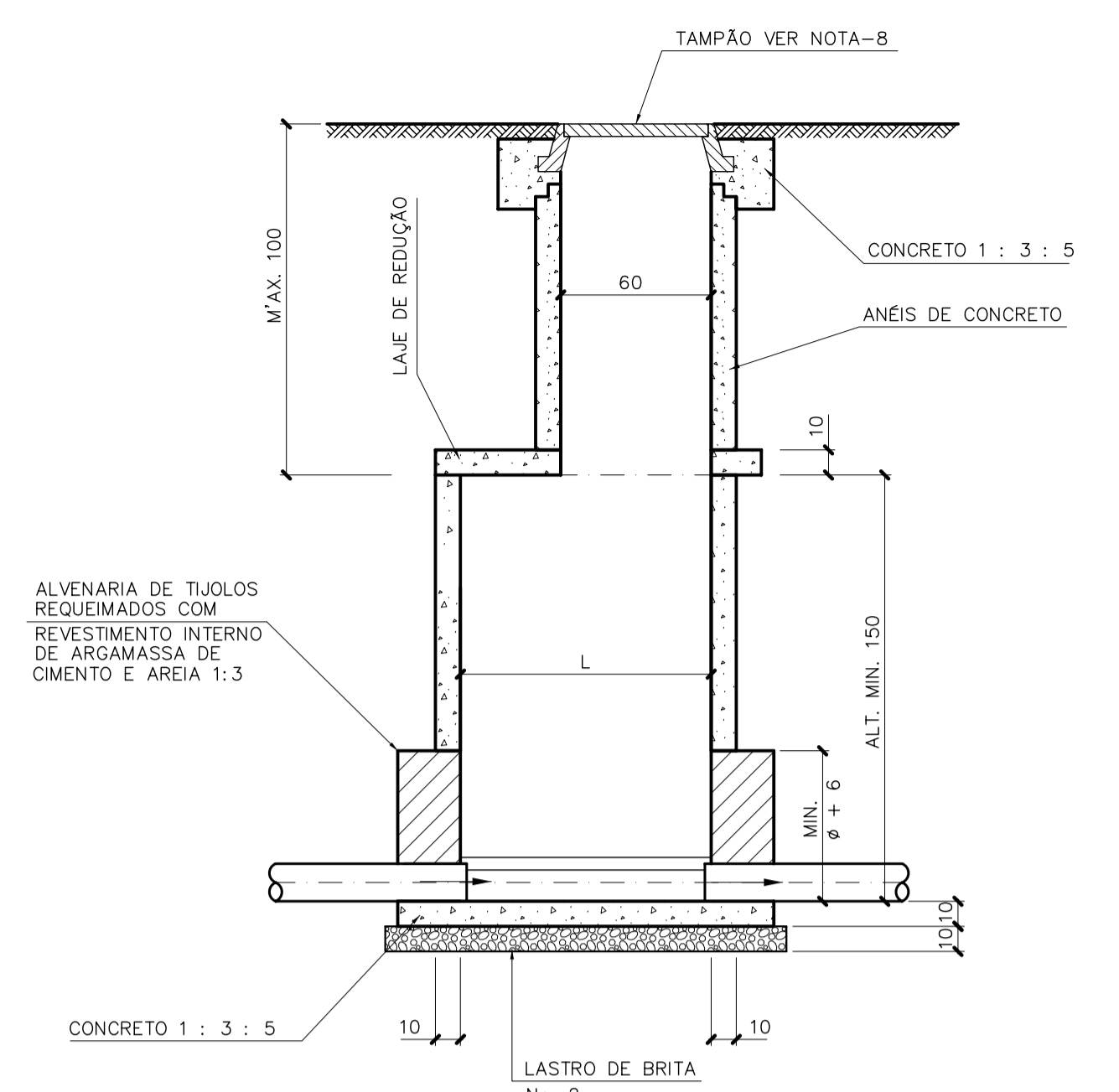


PASSAGEM RETA C/ DUAS CONTRIBUIÇÕES SEM ESC.

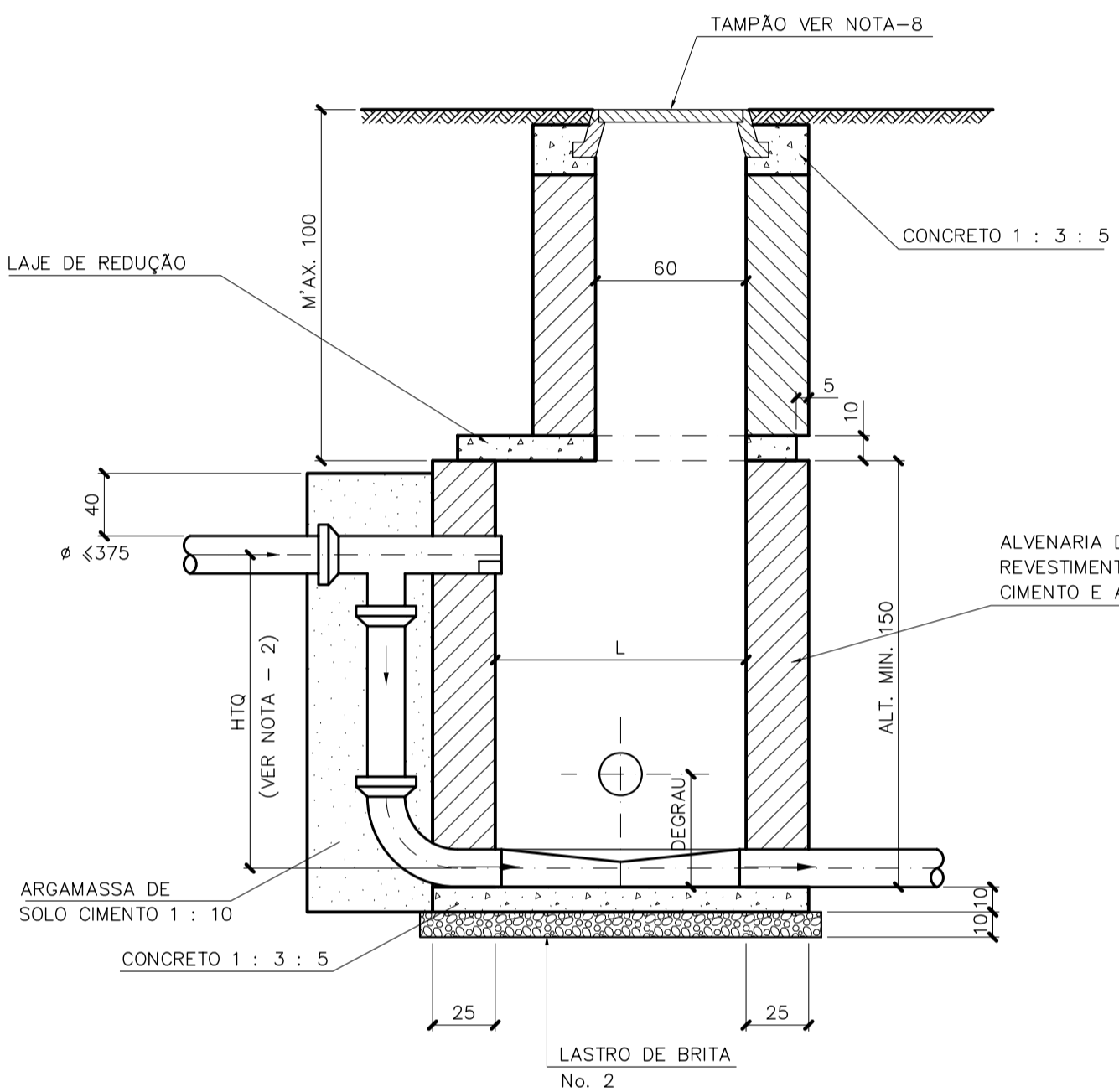
PASSAGEM RETA SEM ESC.

PASSAGEM RETA C/ DUAS CONTRIBUIÇÕES SEM ESC.

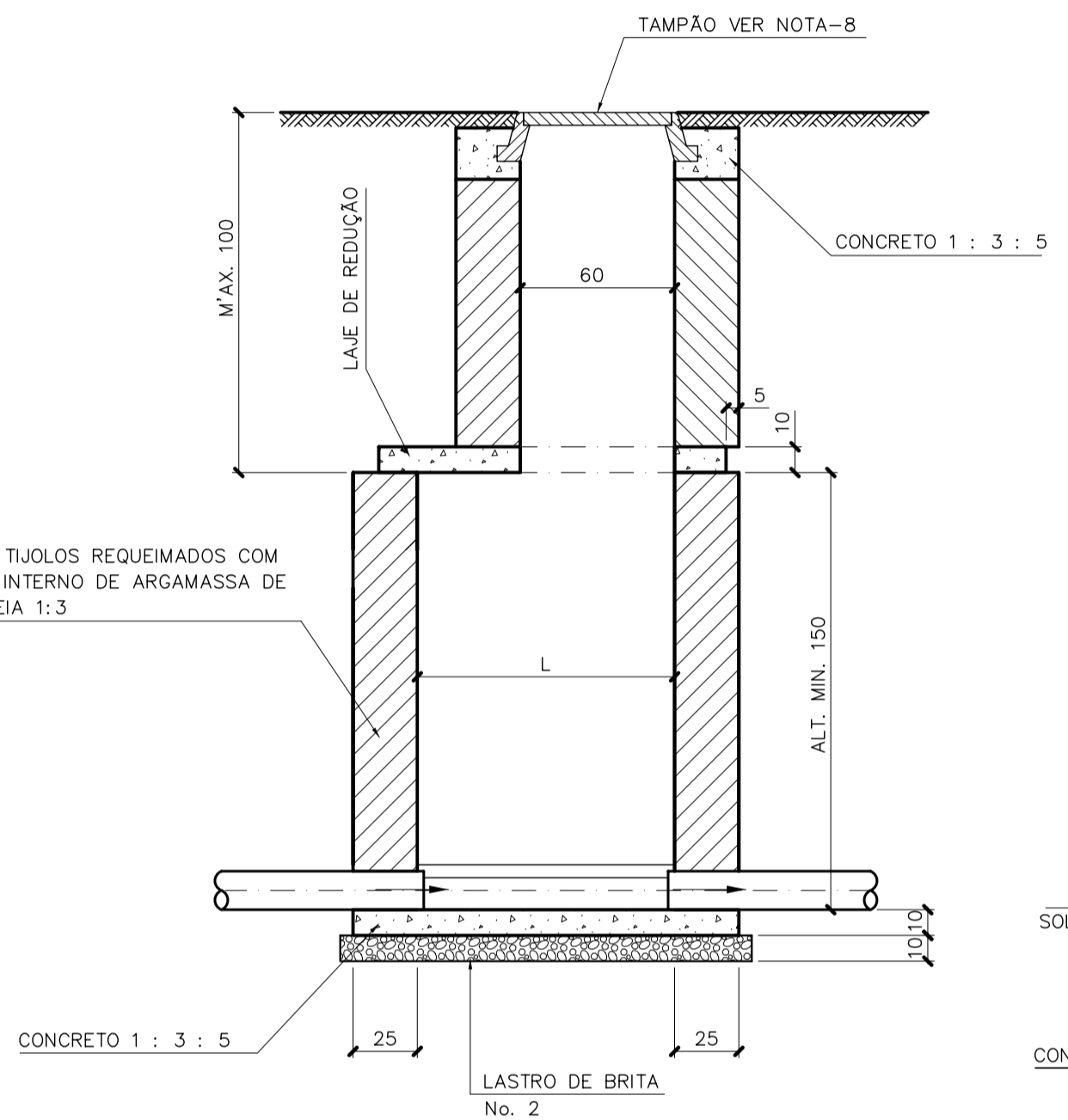
PASSAGEM RETA SEM ESC.



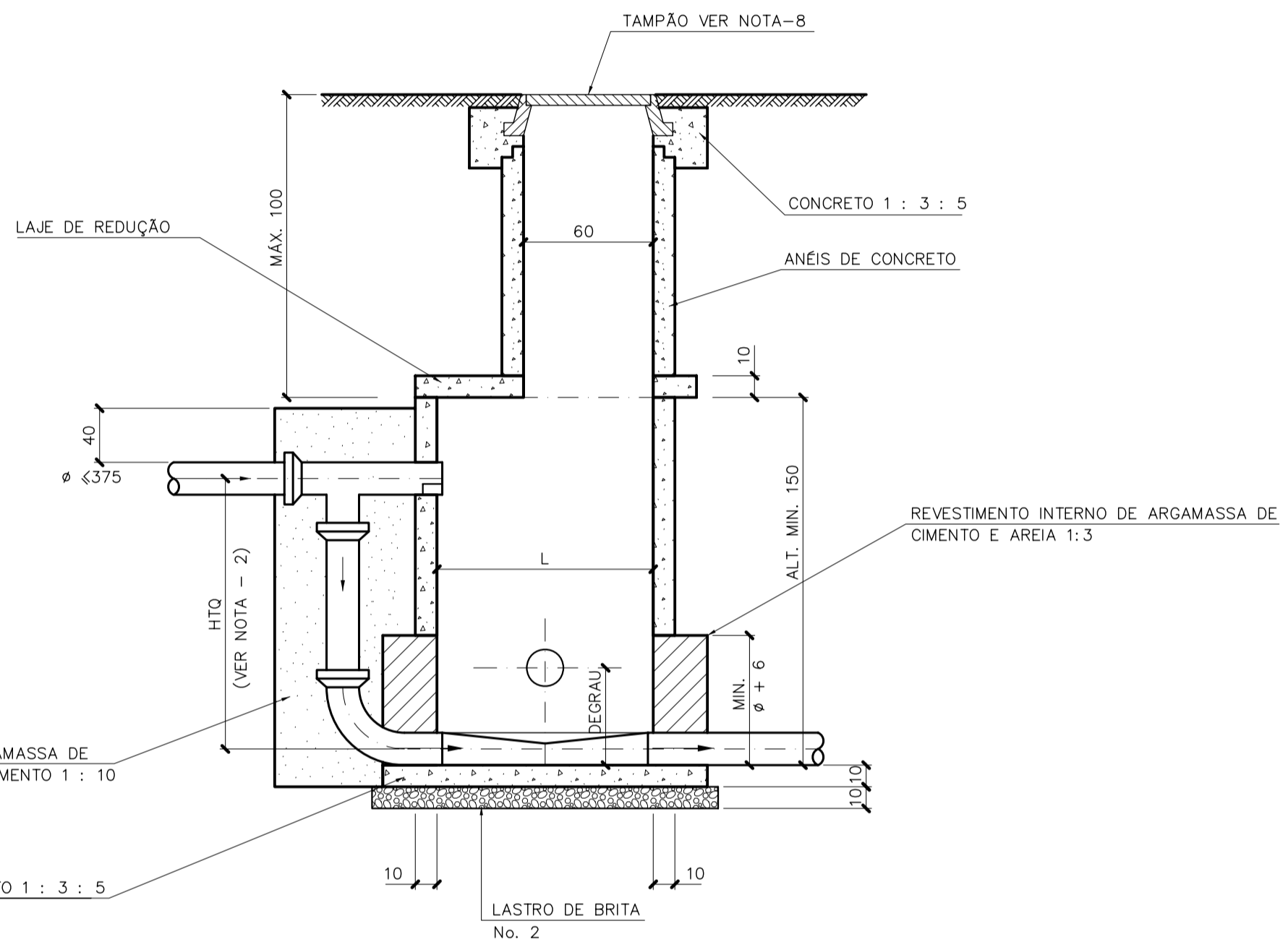
POÇO EM ANEL DE CONCRETO ARMADO SEM TUBO DE QUEDA SEM ESC.



POÇO EM ALVENARIA COM TUBO DE QUEDA SEM ESC.



POÇO EM ALVENARIA SEM TUBO DE QUEDA SEM ESC.



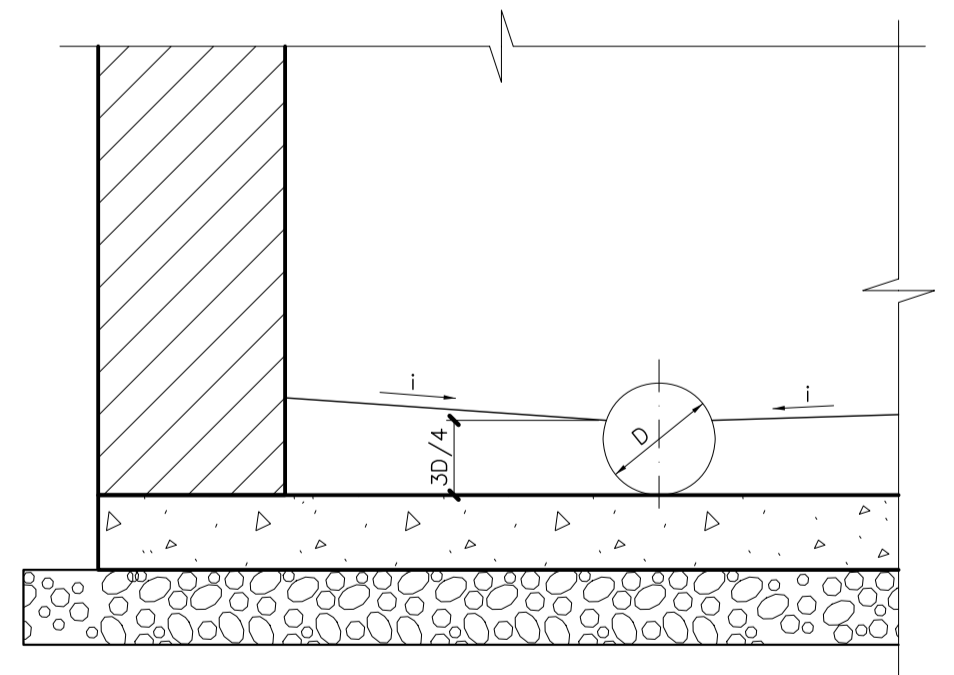
POÇO EM ANEL DE CONCRETO ARMADO COM TUBO DE QUEDA SEM ESC.

CASOS TÍPICOS DE CANALETAS DE FUNDO

	SIMPLES PASSAGEM RETA
	PASSAGEM RETA COM UMA CONTRIBUIÇÃO
	PASSAGEM RETA COM DUAS CONTRIBUIÇÕES
	SIMPLES PASSAGEM COM DESVIO
	DUAS CONTRIBUIÇÕES E UMA SAÍDA

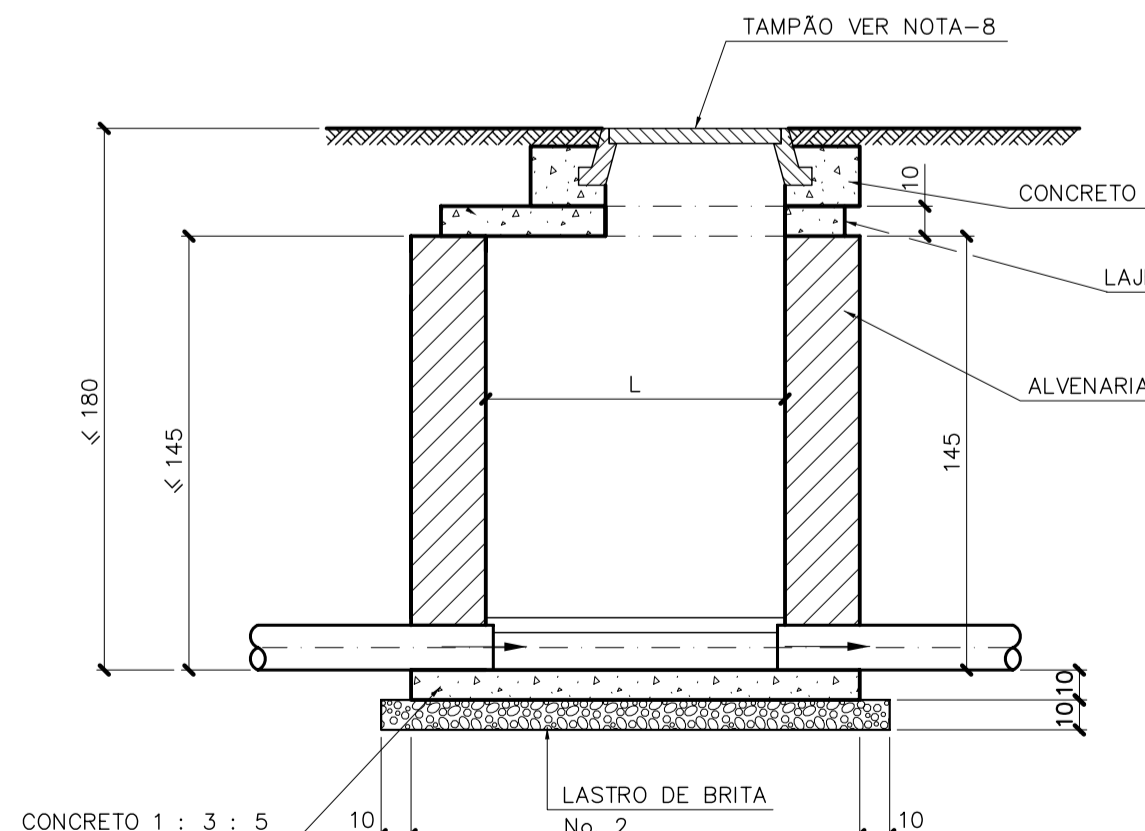
TABELA DE φ

TUBULAÇÃO (mm)	L - PV (m)
VIDE NOTA No. 11 φ ≤ 300	1,00
300 < φ ≤ 500	1,00 (S/CONT.)
300 < φ ≤ 500	1,20 (C/CONT.)
500 < φ ≤ 1000	1,50

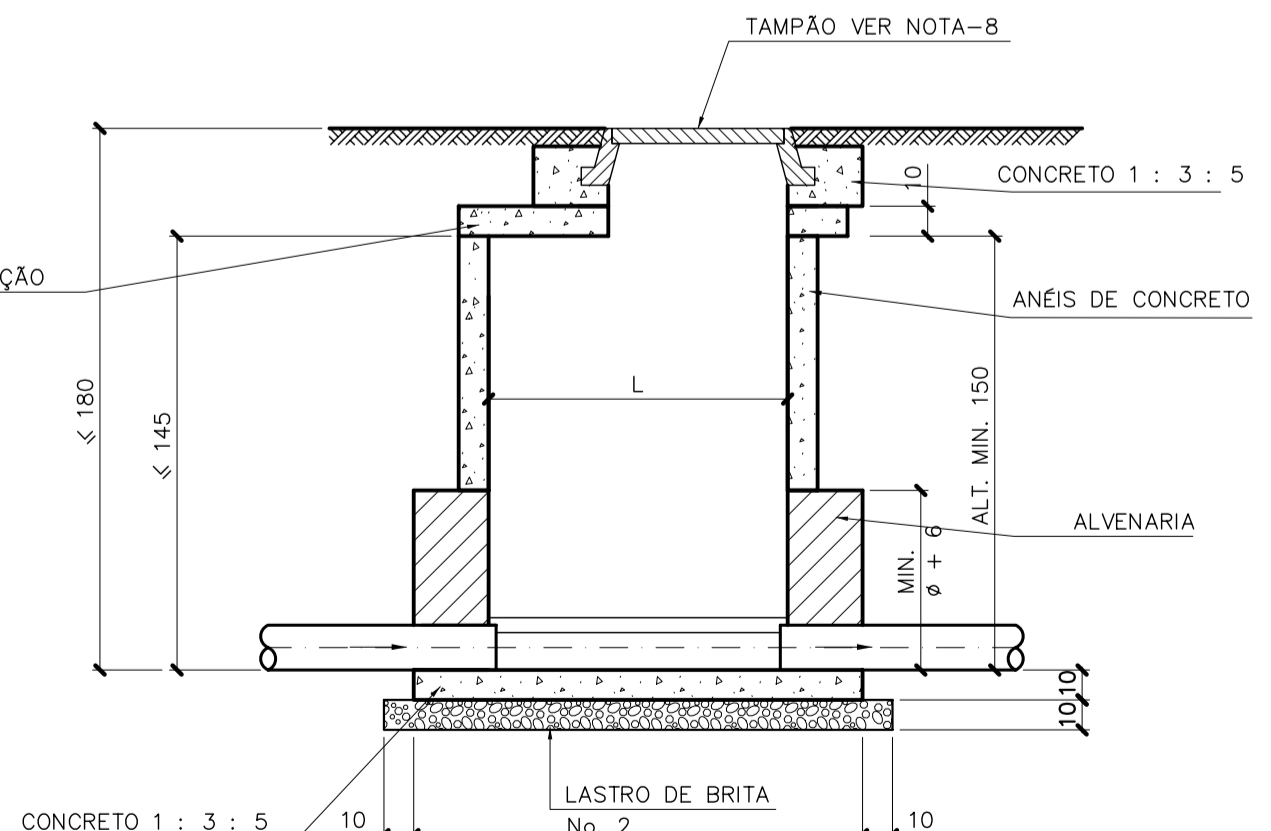


NOTAS:

- DIMENSÕES EM CENTÍMETRO EXCETO ONDE INDICADO.
- É PERMITIDO DEGRAU COM QUEDA ATÉ 50cm, ACIMA É OBRIGATÓRIO O TUBO DE QUEDA (HTO > 50).
- É OPCIONAL CONSTRUIR O ARRANQUE DO FUNDO DO POÇO EM ALVENARIA ATÉ ULTRAPASSAR A TUBULAÇÃO DE ENTRADA E SAÍDA, OU PERFURAR OS ANÉIS PRE-MOLDADOS.
- 2% ≤ i ≤ 5%
- A ABERTURA DA LAJE DE REDUÇÃO DEVERÁ SER COLOCADA NO SENTIDO DA CANALIZAÇÃO E A JUSANTE DO PV.
- NA PRESENÇA DE ÁGUA SERÁ EXIGIDO TAMBÉM, REVESTIMENTO EXTERNO COM ARGAMASSA DE CIMENTO E AREIA 1:3 PARA ALVENARIA DE TIJOLOS REQUEIMADOS.
- OS ANÉIS DE CONCRETO ARMADO DEVEM SER REJUNTADOS COM ARGAMASSA DE CIMENTO E AREIA 1:3.
- ADOTAR TAMPÕES EM FERRO FUNDIDO ARTICULADO C/ TENSÃO DE RUPTURA > 300KN Ø 600mm, NBR 10160
- AS NORMAS CITADAS DEVEM SER OBSERVADAS EM SUA EDIÇÃO ATUALIZADA.
- A OPÇÃO EM ALVENARIA PODE SER COM TIJOLOS CERÂMICOS REQUEIMADOS (NBR 7170). BLOCOS MACIÇOS DE CONCRETO PLANOS OU CIRCULARES OU INTERTRAVADOS.
- EM REDES COM PROFUNDIDADE ≤ 2,50m E DIÂMETRO ≤ 300mm ADOTAR O POÇO DE VISITA, CONFORME PROJETO PADRÃO COPASA 062/2; Ø 0,60m.
- ADEQUAÇÃO DO PROJETO PADRÃO COPASA - P.039/

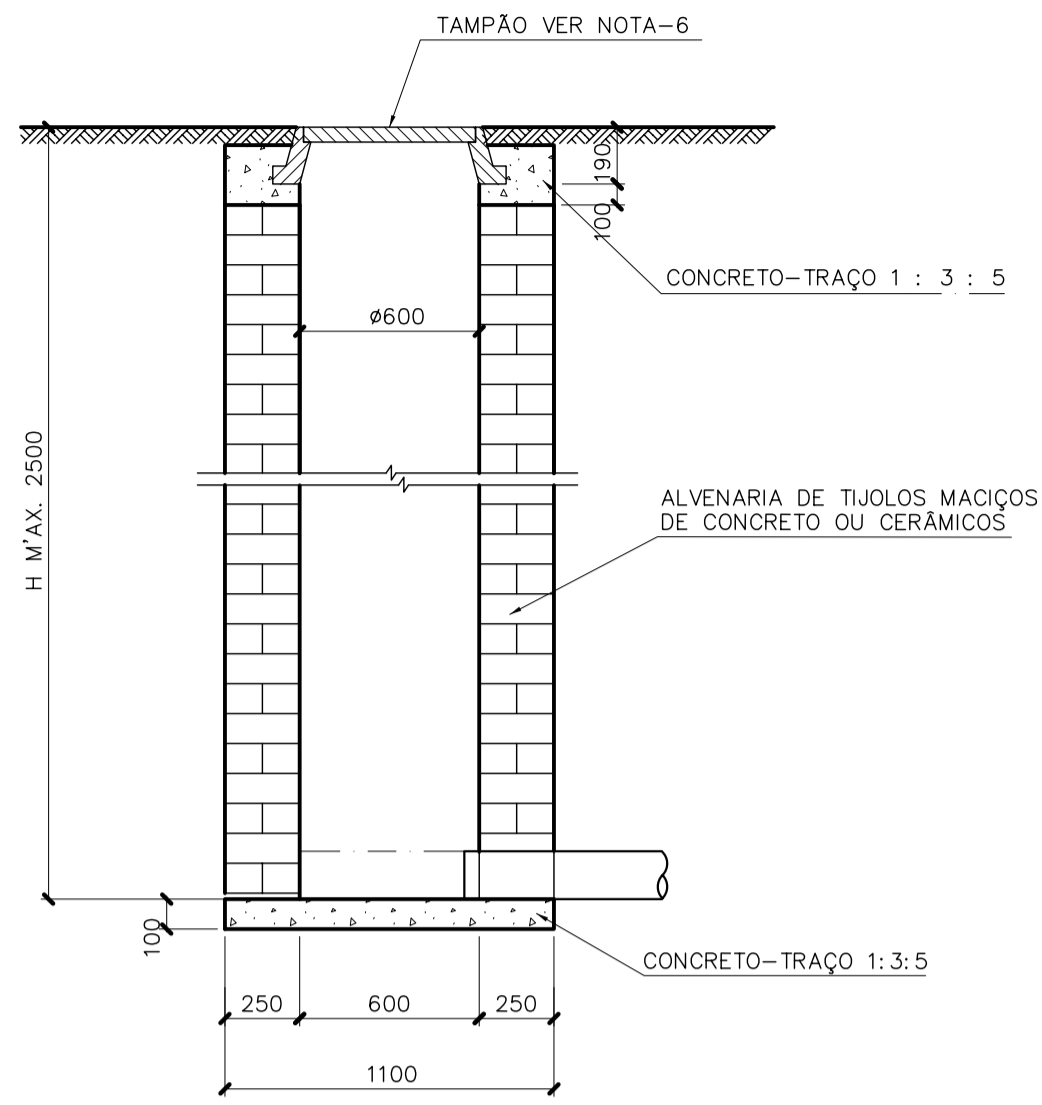


PV ≤ 170 - CORTE TÍPICO OPÇÃO ALVENARIA SEM ESC.

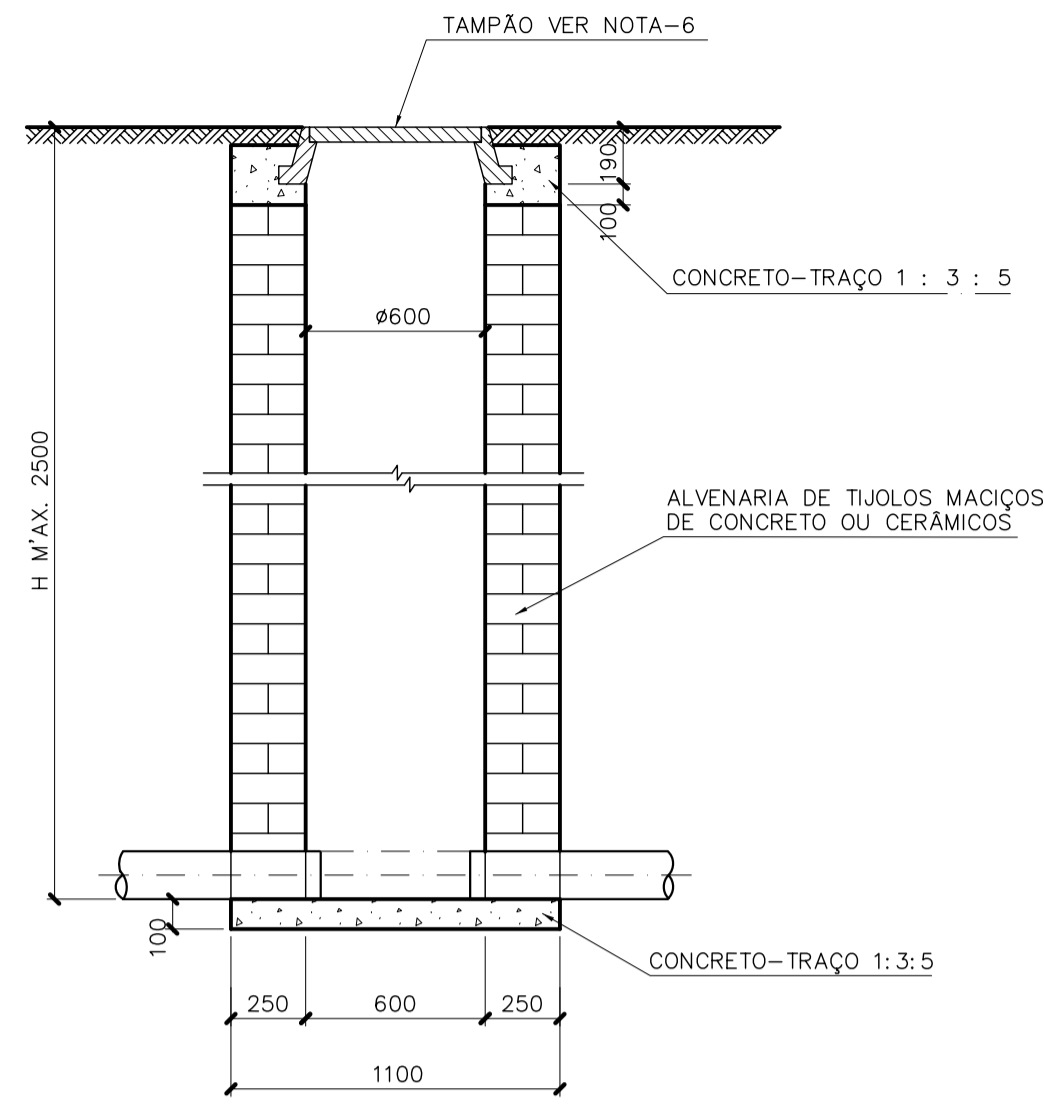


PV ≤ 170 - CORTE TÍPICO OPÇÃO ANEL DE CONCRETO ARMADO SEM ESC.

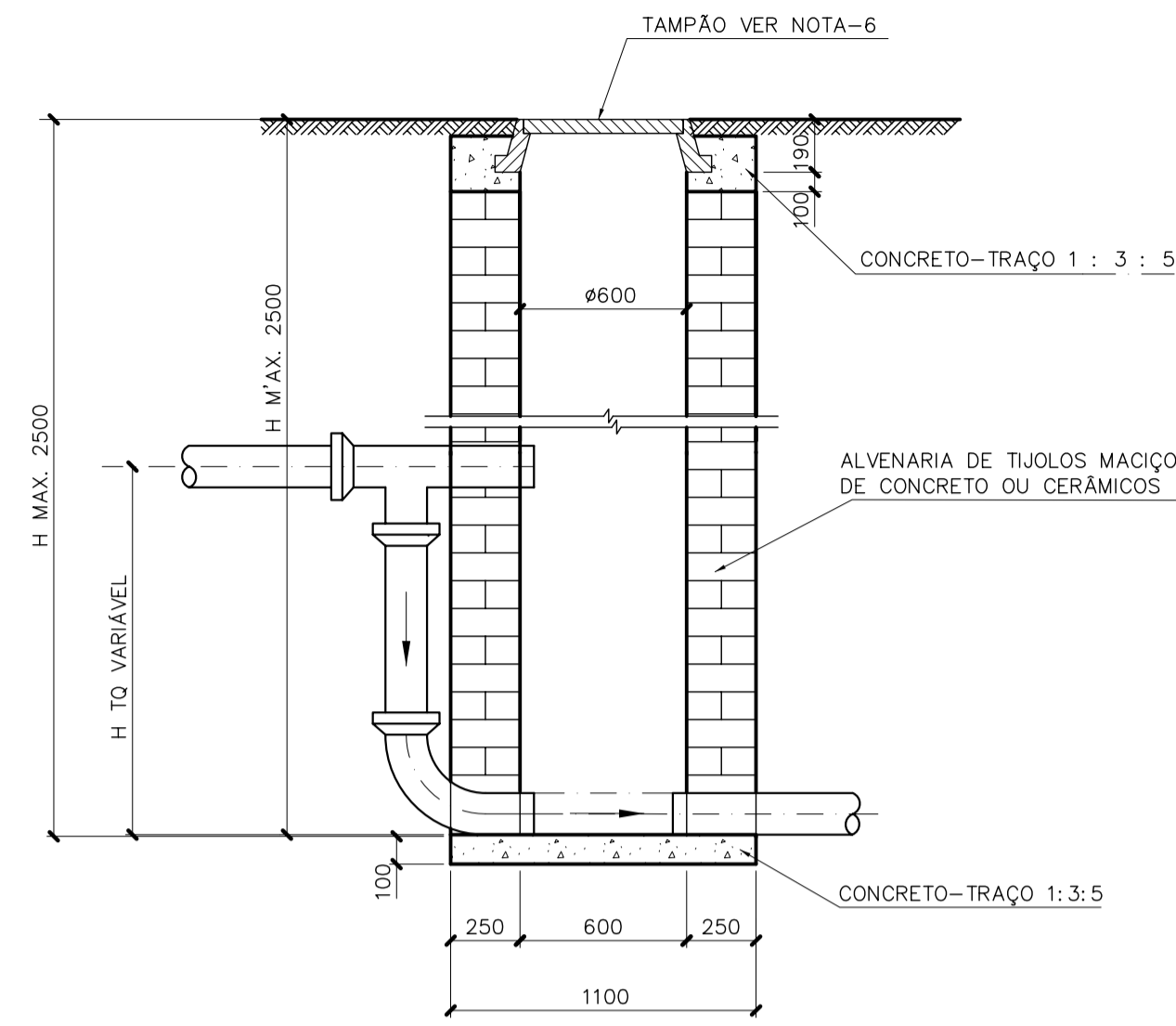
REVISÃO EM ATENDIMENTO AO PARECER TÉCNICO DE APROVAÇÃO EMITIDO EM JULHO/2014	JUL/14				
REVISÃO EM ATENDIMENTO AO PARECER TÉCNICO DE APROVAÇÃO EMITIDO EM JULHO/2014	JUL/14				
CONTRATADA:	TECMINAS ENGENHARIA LTDA.	CONTRATO Nº:	010/2012		
		RESP.TECN.:	RUYTER CARLOS DA SILVA		
		REG.CREA:	10380/D		
CONTRATANTE:	FUNASA - Fundação Nacional de Saúde				
PROGRAMA:	Programa de Aceleração do Crescimento - PAC 2				
MUNICÍPIO/ÁREA:	MUNICÍPIO DE GOIABEIRA SEDE				
TÍTULO:	SISTEMA DE ESGOTAMENTO SANITÁRIO PROJETO BÁSICO PADRÃO COPASA - P.039/ POÇO DE VISITA PARA ESGOTO				
DATA:	AGOSTO/2013	ESCALA:	Indicada	PRANCHAS:	
ARQUIVO:	DE.2012-010-MG.GOI-SES-RED.018=B				18/50



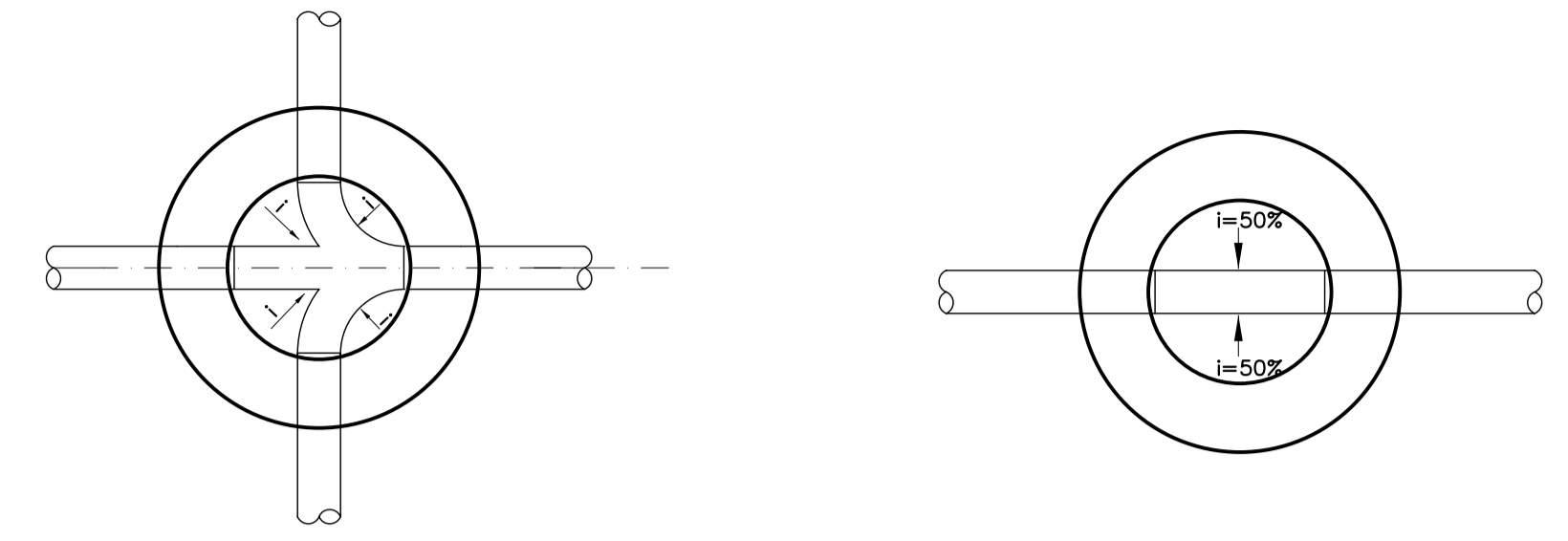
POÇO SECO
ESC. 1:25



POÇO TUBULAR DE ALVENARIA
ESC. 1:25

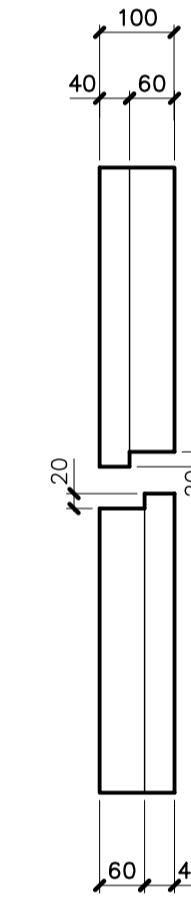


POÇO TUBULAR DE ALVENARIA
COM TUBO DE QUEDA
ESC. 1:25

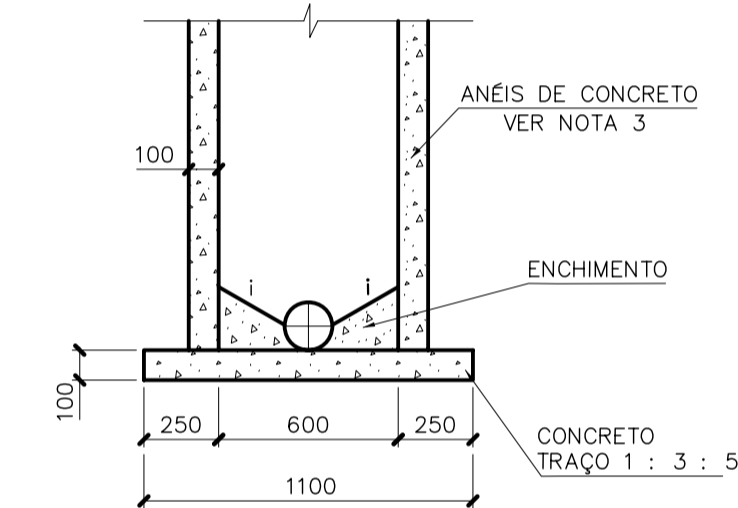


PASSAGEM RETA
ESC. 1:25

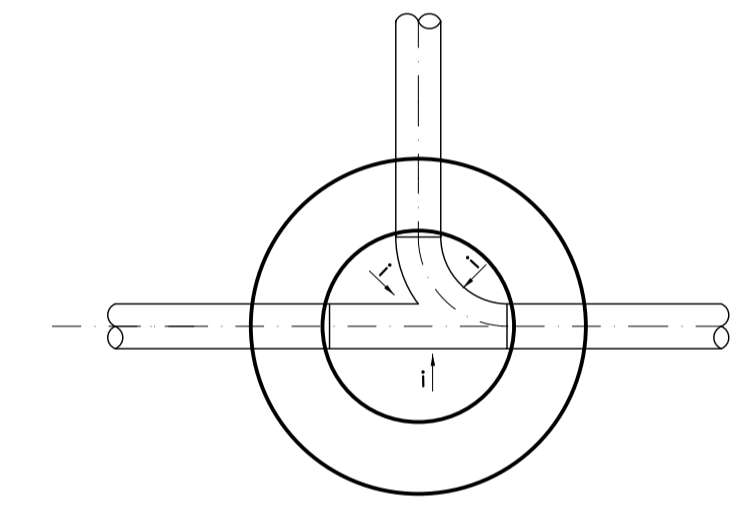
PASSAGEM COM DUAS CONTRIBUIÇÕES
ESC. 1:25



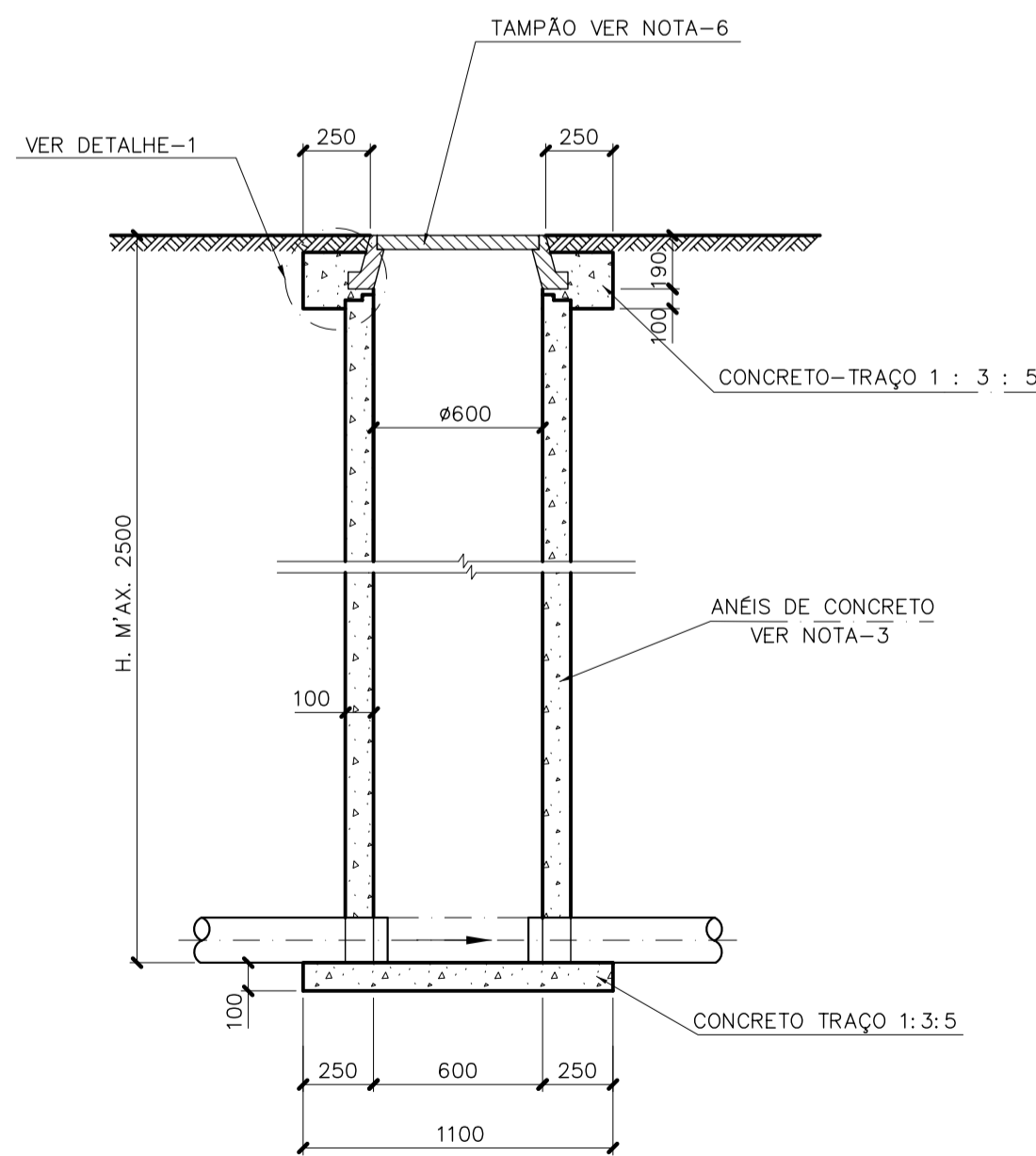
DETALHE DE ENCAIXE DAS
PEÇAS PREMOLDADAS
ESC. 1:10



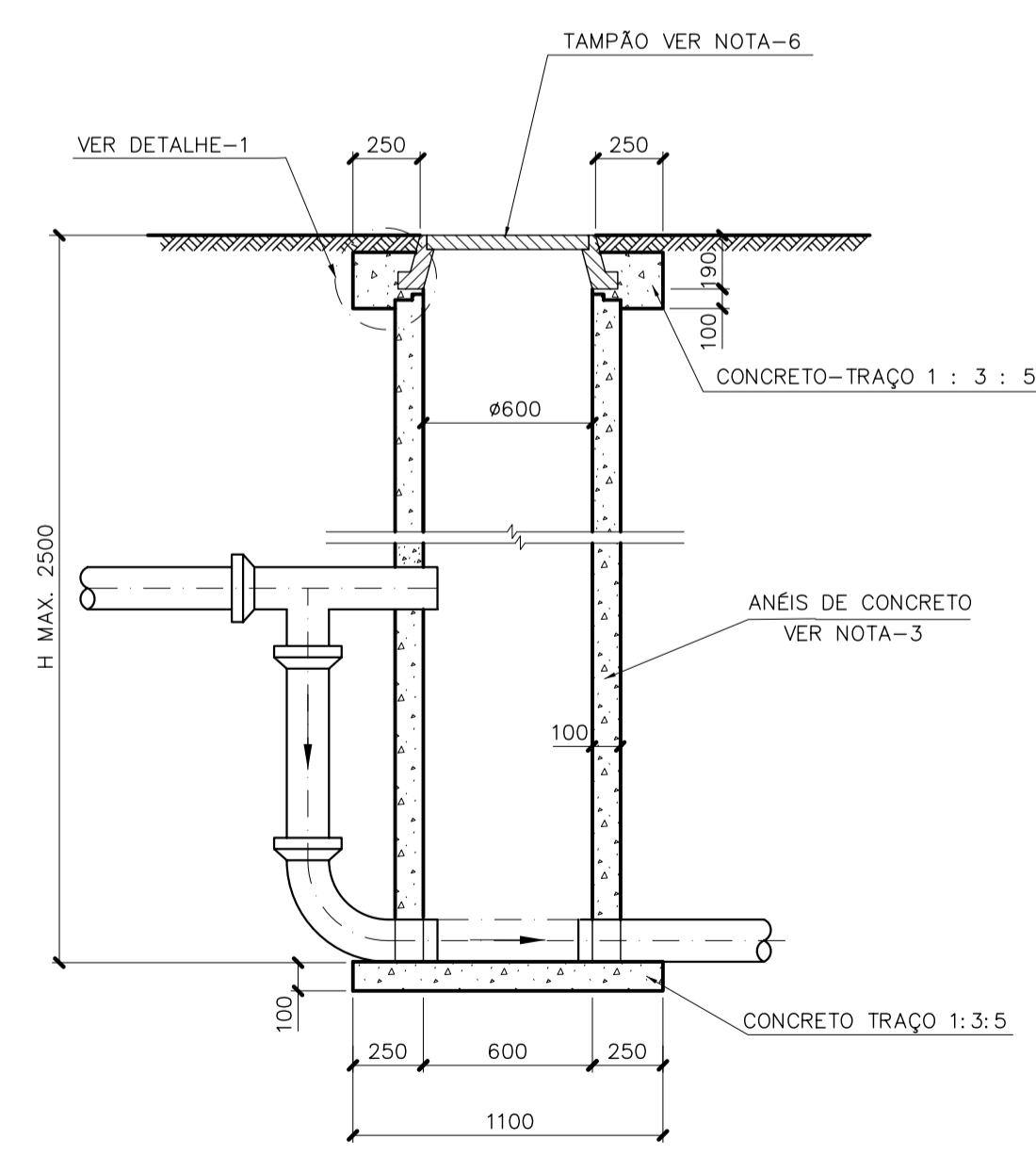
CORTE -AA
ESC. 1:25



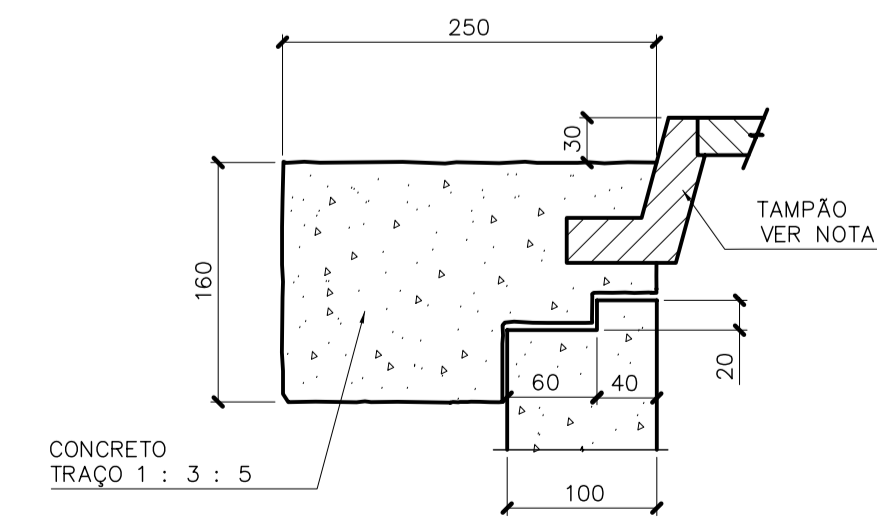
PASSAGEM COM UMA CONTRIBUIÇÃO
ESC. 1:25



POÇO TUBULAR DE ANEL
DE CONCRETO
ESC. 1:25



POÇO TUBULAR DE ANEL DE CONCRETO
COM TUBO DE QUEDA
ESC. 1:25

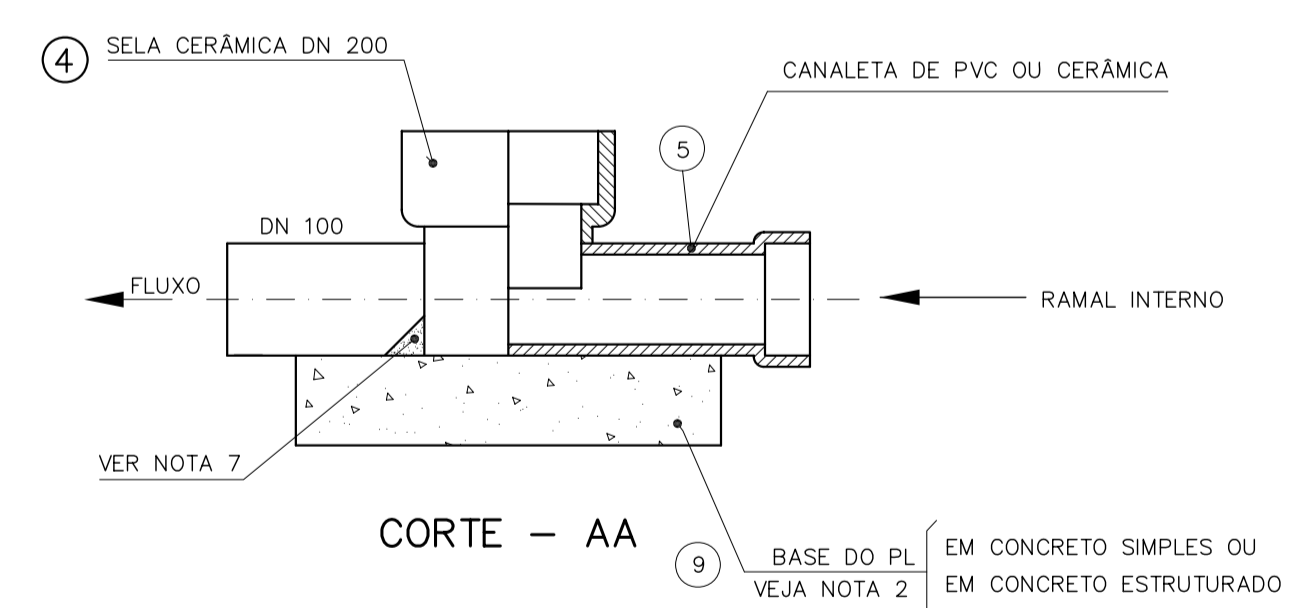
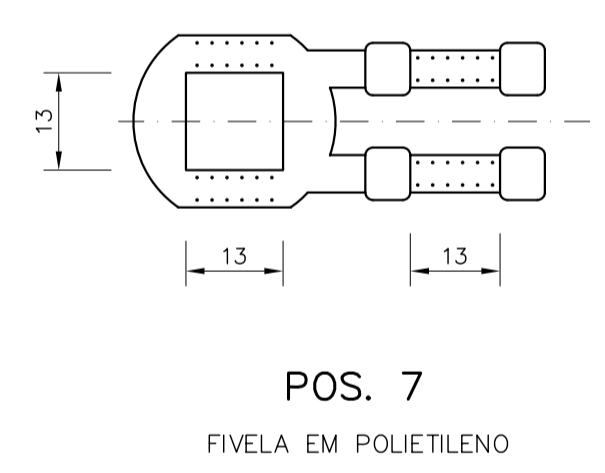
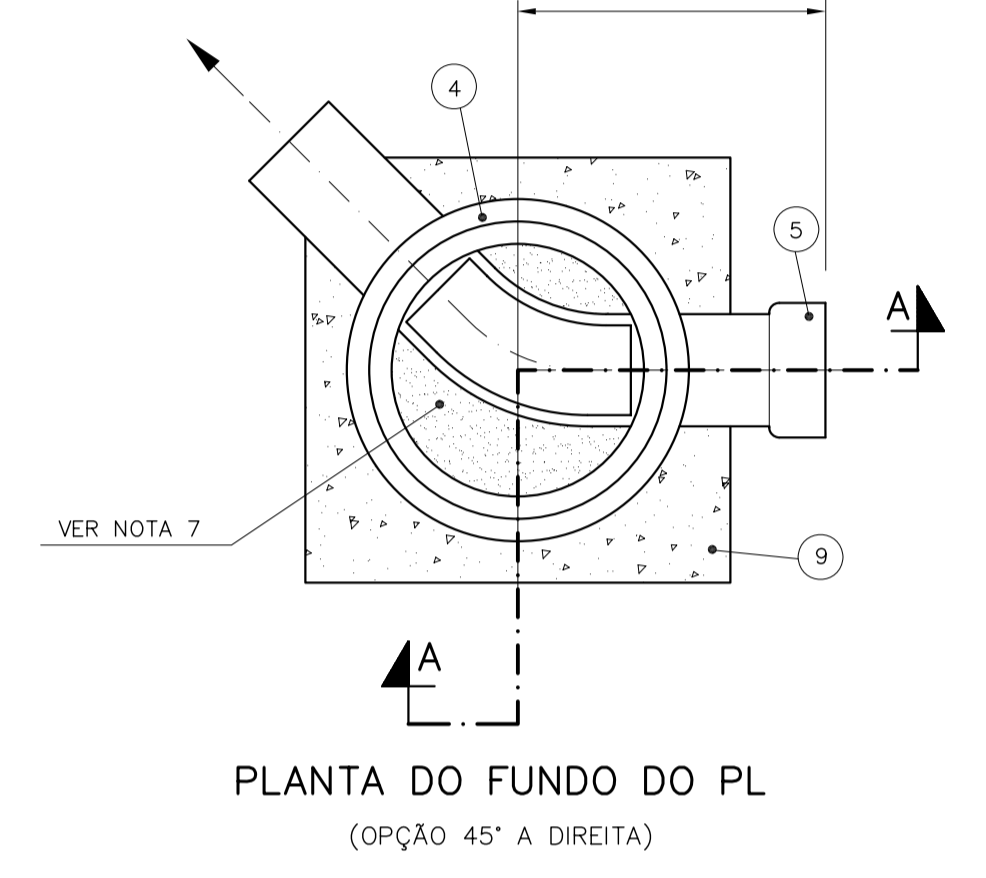
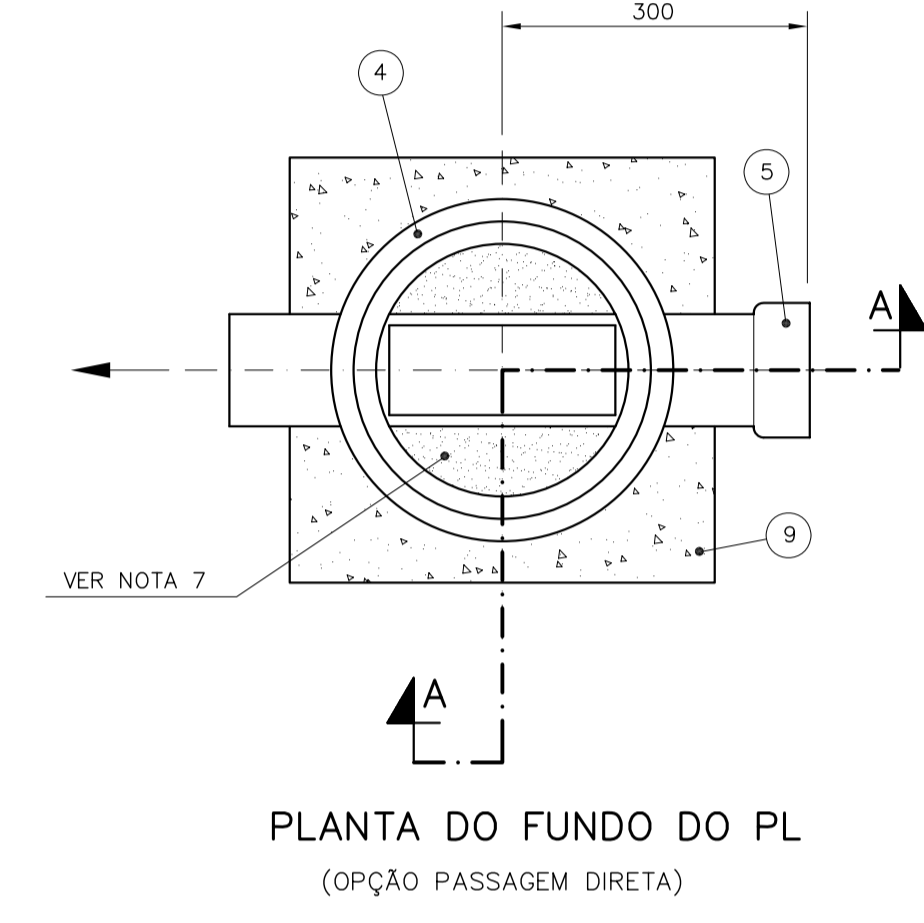
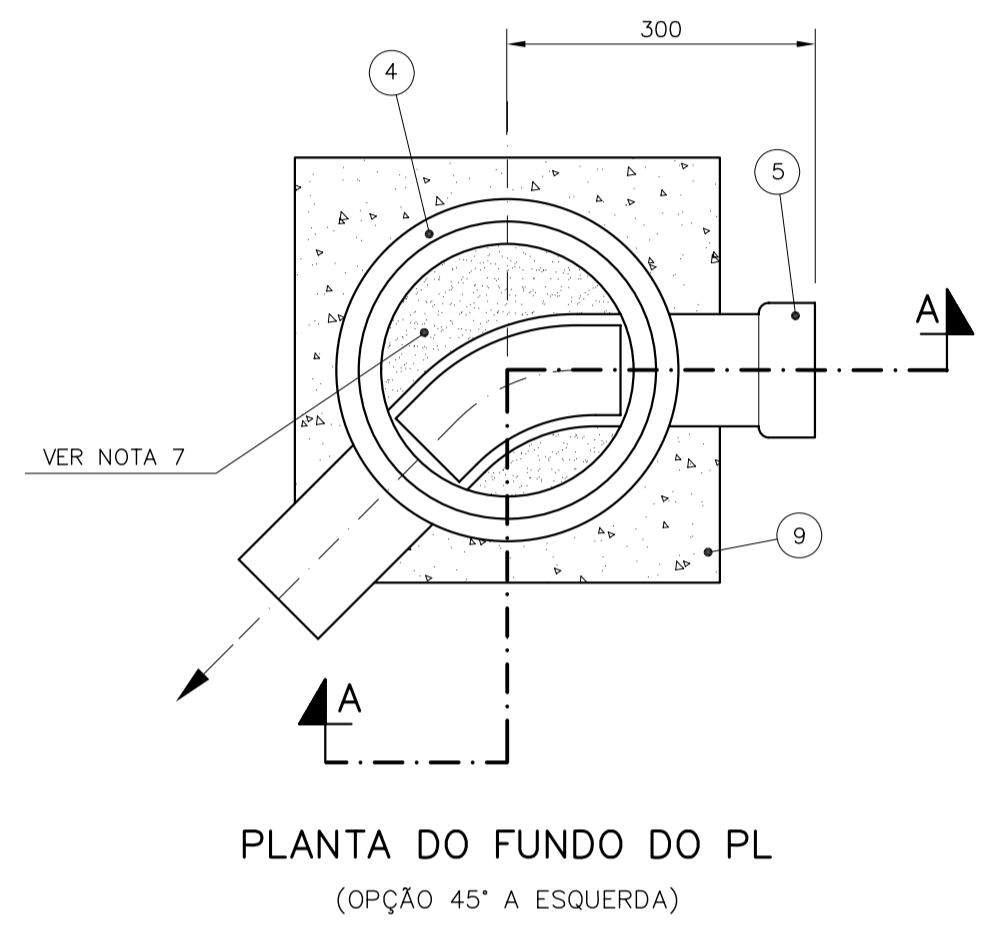
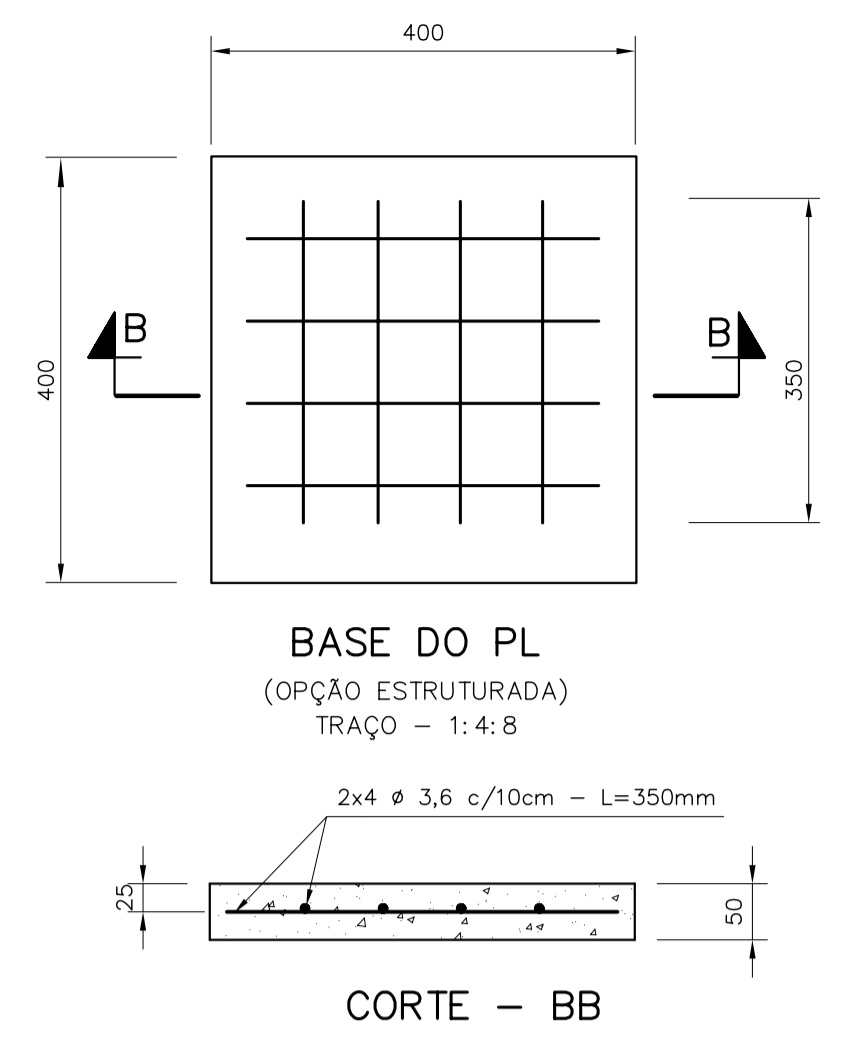
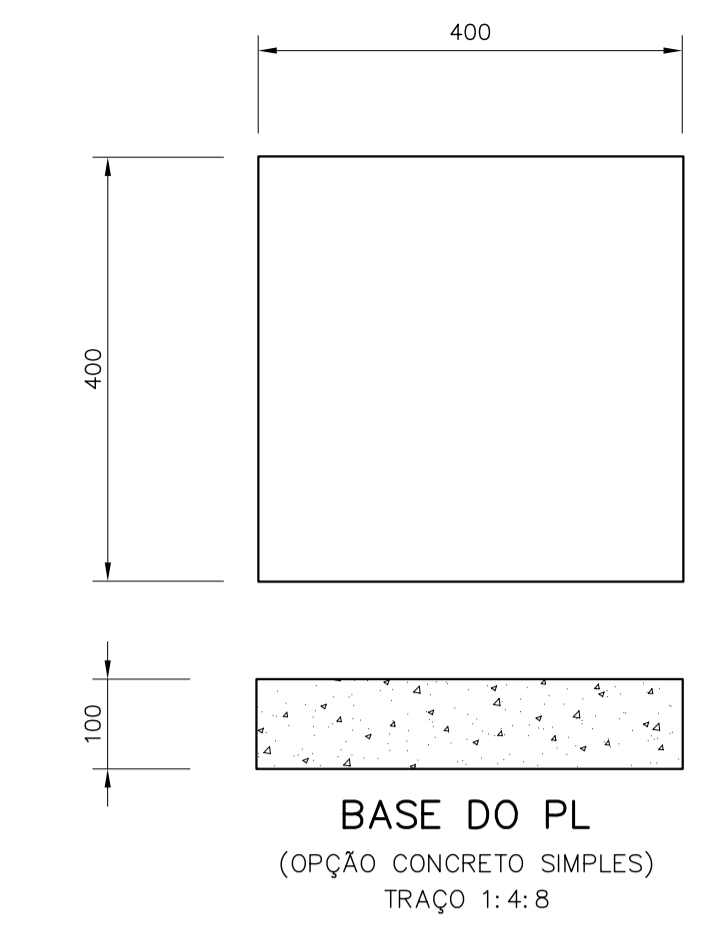
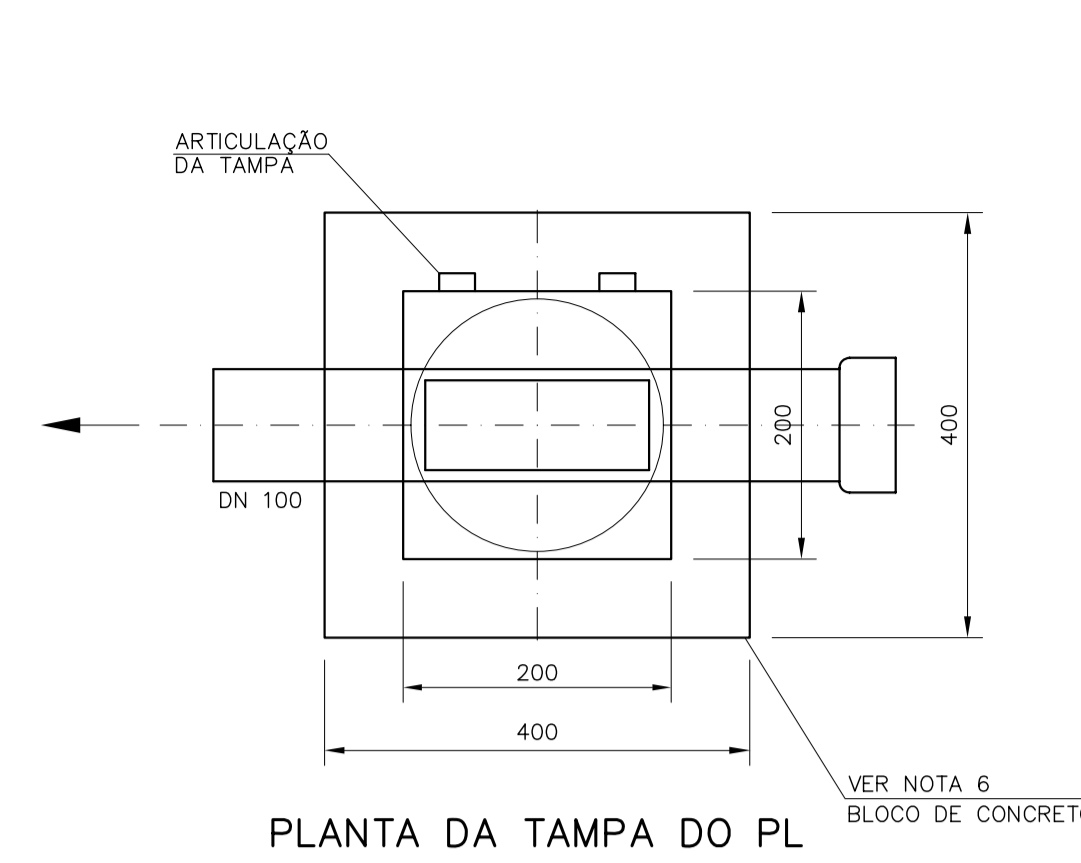
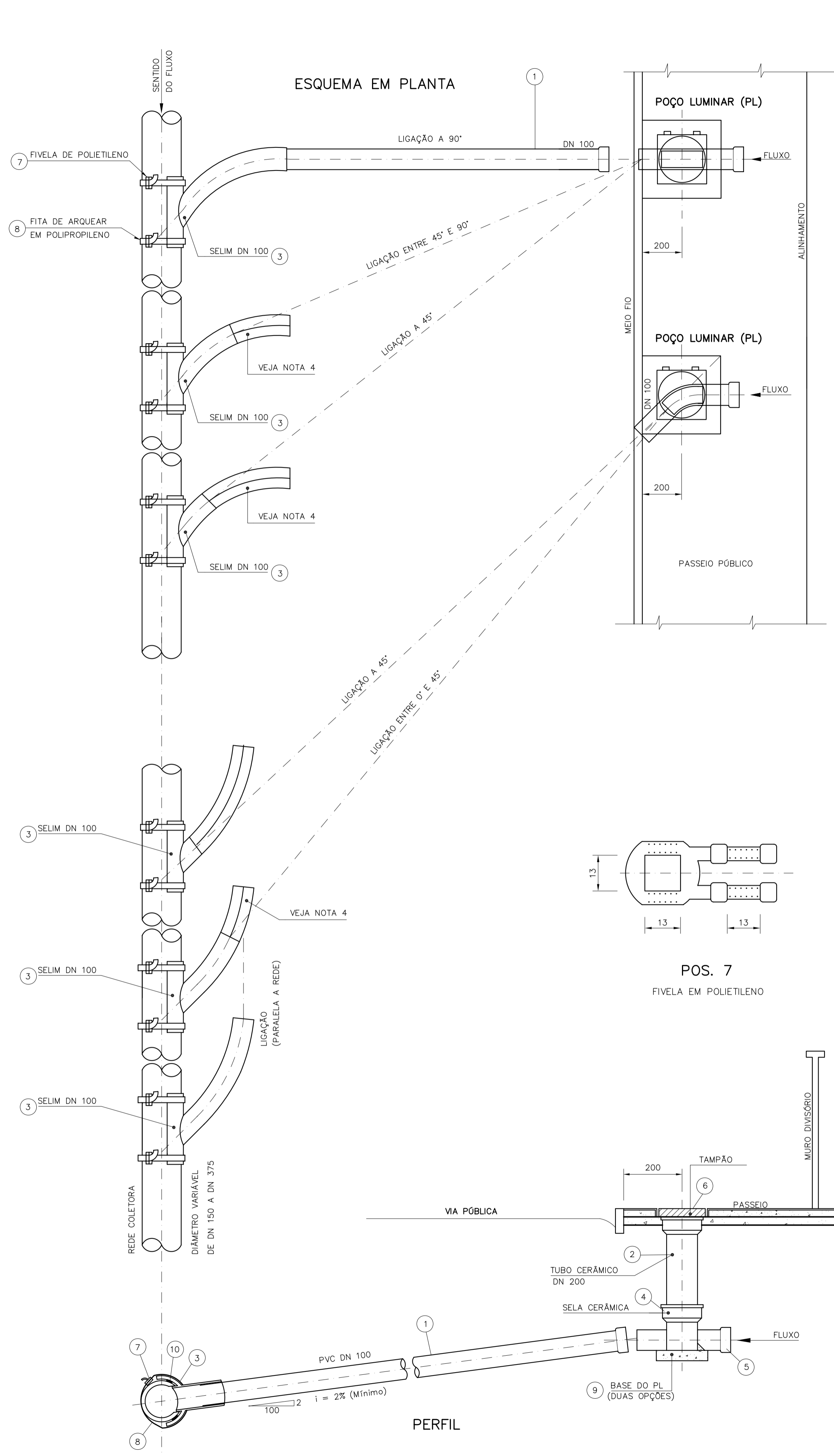


DETALHE-1
ESC. 1:5

NOTAS:

- 1 - DIMENSÕES EM MILÍMETRO, EXCETO ONDE INDICADO.
- 2 - PARA CHEGADA DA REDE COM $H > 500$ mm É OBRIGATÓRIO O USO DO TUBO DE QUEDA.
- 3 - OS ANÉIS DE CONCRETO DEVEREM SER REJUNTADOS C/ ARGAMASSA DE AREIA E CIMENTO 3:1, COM ϕ (60, 100, 120 E 150), FORMA E ARMAÇÃO.
- 4 - ESTE PADRÃO SERÁ UTILIZADO P/ REDES ATÉ $\phi 300$ mm.
- 5 - EM REDES C/ PROFUNDIDADES $> 2,50$ m OU P/ REDES COM $\phi > 300$ mm SERÁ UTILIZADO O POÇO DE VISITA DA COPASA PADRÃO P.039/.
- 6 - ADOPTAR TAMPÕES EM FERRO FUNDIDO ARTICULADO C/ TENSÃO DE RUPTURA > 300 KN ϕ 600mm, NBR 10160
- 7 - AS NORMAS E PADRÕES CITADOS DEVEREM SER OBSERVADOS EM SUA EDIÇÃO ATUALIZADA.
- 8 - ADEQUAÇÃO DO PROJETO PADRÃO COPASA - P.062/

REVISÃO	DESCRIÇÃO	DATA	EXEC.	VERIF.	APROV.
B	REVISÃO EM ATENDIMENTO AO PARECER TÉCNICO DE APROVAÇÃO EMITIDO EM JULHO/2014	JUL/14			
A	REVISÃO EM ATENDIMENTO AO PARECER TÉCNICO DE APROVAÇÃO EMITIDO EM JULHO/2014	JUL/14			
CONTRATADA:		CONTRATO Nº:	010/2012		
		RESP.TECN.:	RUYTER CARLOS DA SILVA		
		REG.CREA:	10380/D		
		SUPERINTENDÊNCIA ESTADUAL DA FUNASA EM MINAS GERAIS Divisão de Engenharia de Saúde Pública			
CONTRATANTE:					
FUNASA - Fundação Nacional de Saúde					
PROGRAMA:					
Programa de Aceleração do Crescimento - PAC 2					
MUNICÍPIO/ÁREA:					
MUNICÍPIO DE GOIABEIRA SEDE					
TÍTULO:					
SISTEMA DE ESGOTAMENTO SANITÁRIO PROJETO BÁSICO PADRÃO COPASA - P.062/ POÇO DE VISITA TUBULAR					
DATA:	AGOSTO/2013	ESCALA:	Indicada		PRANCHAS:
ARQUIVO:	DE-2012-010-MG.GOI-SES-RED.019=B				19/50

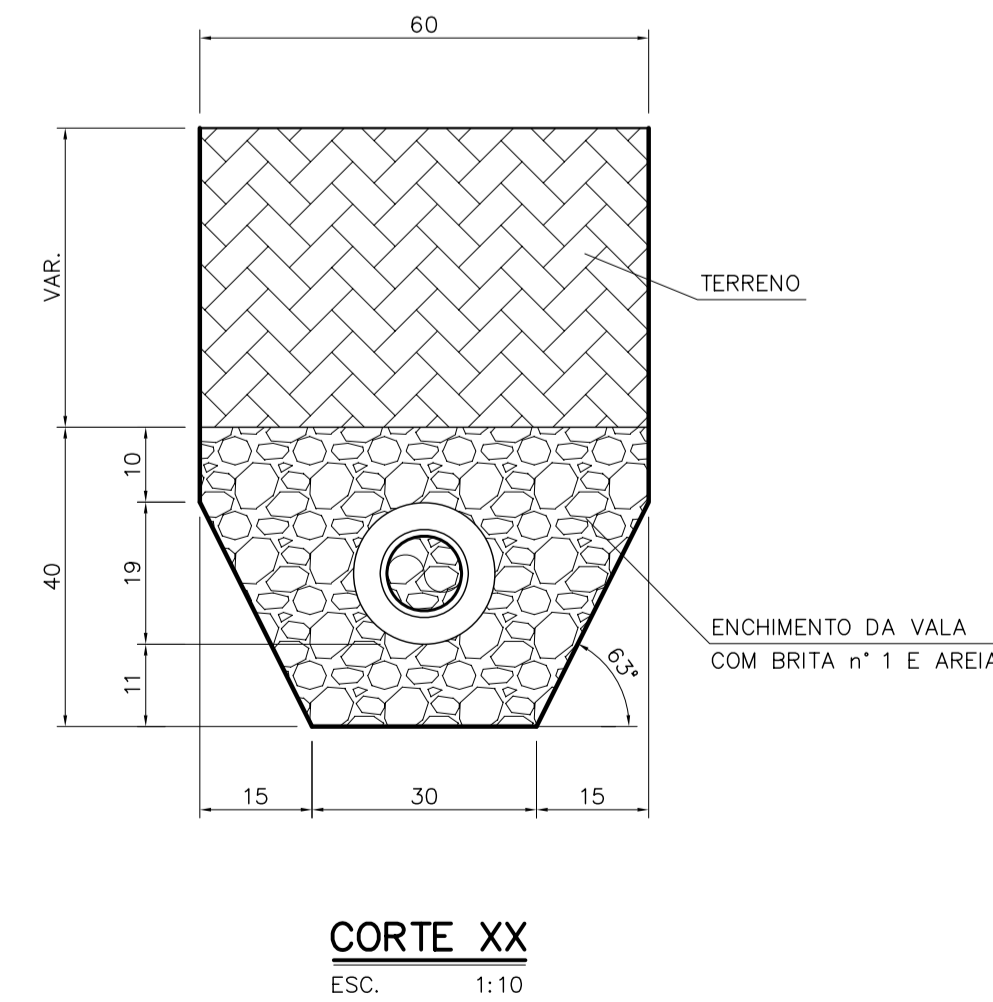
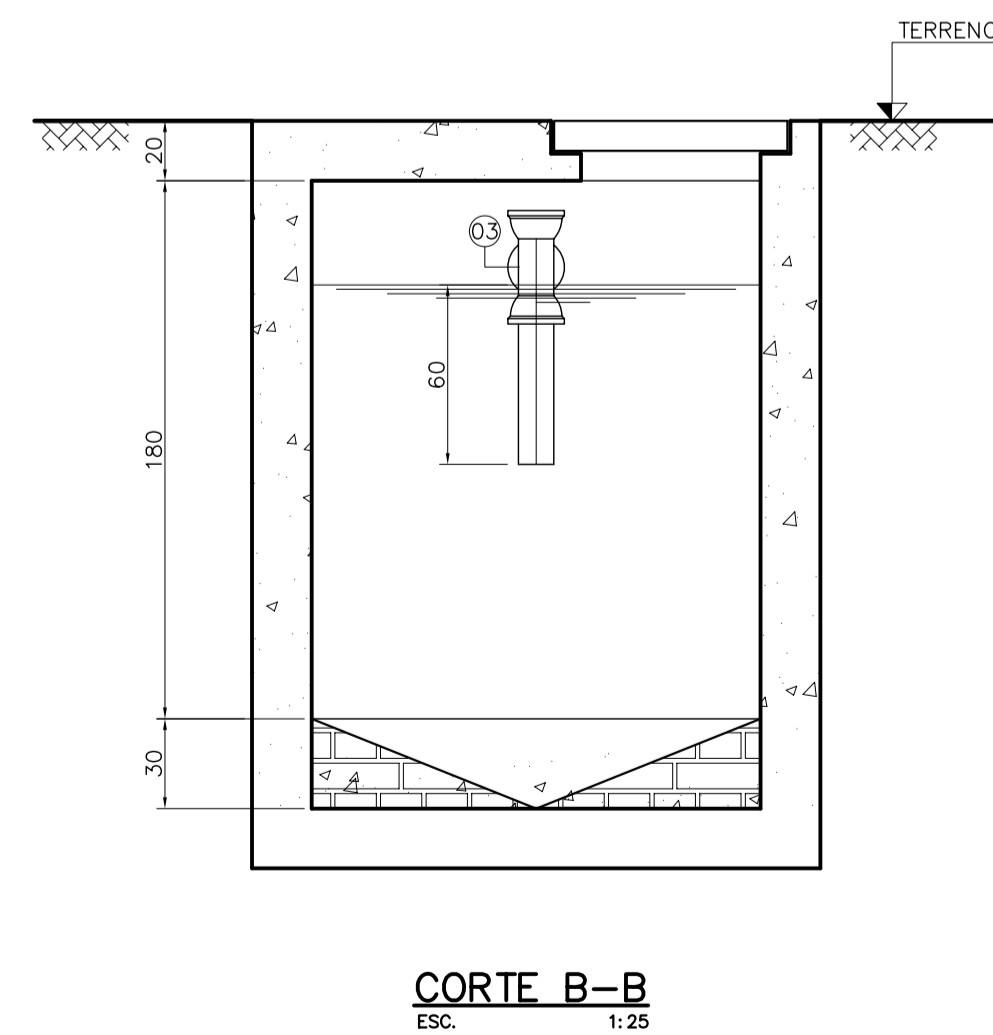
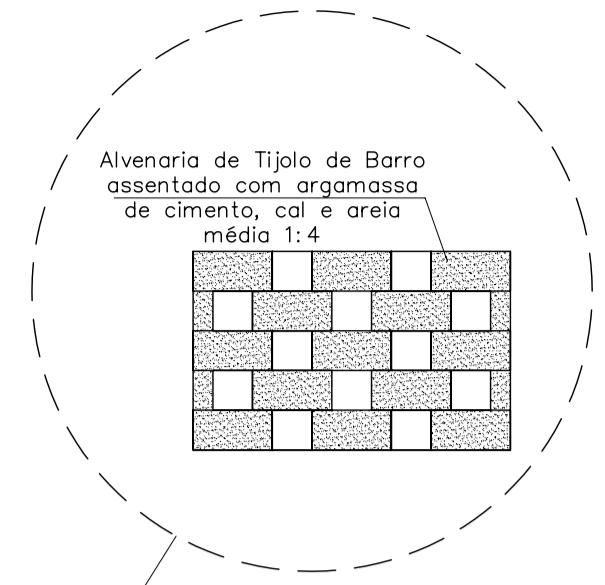
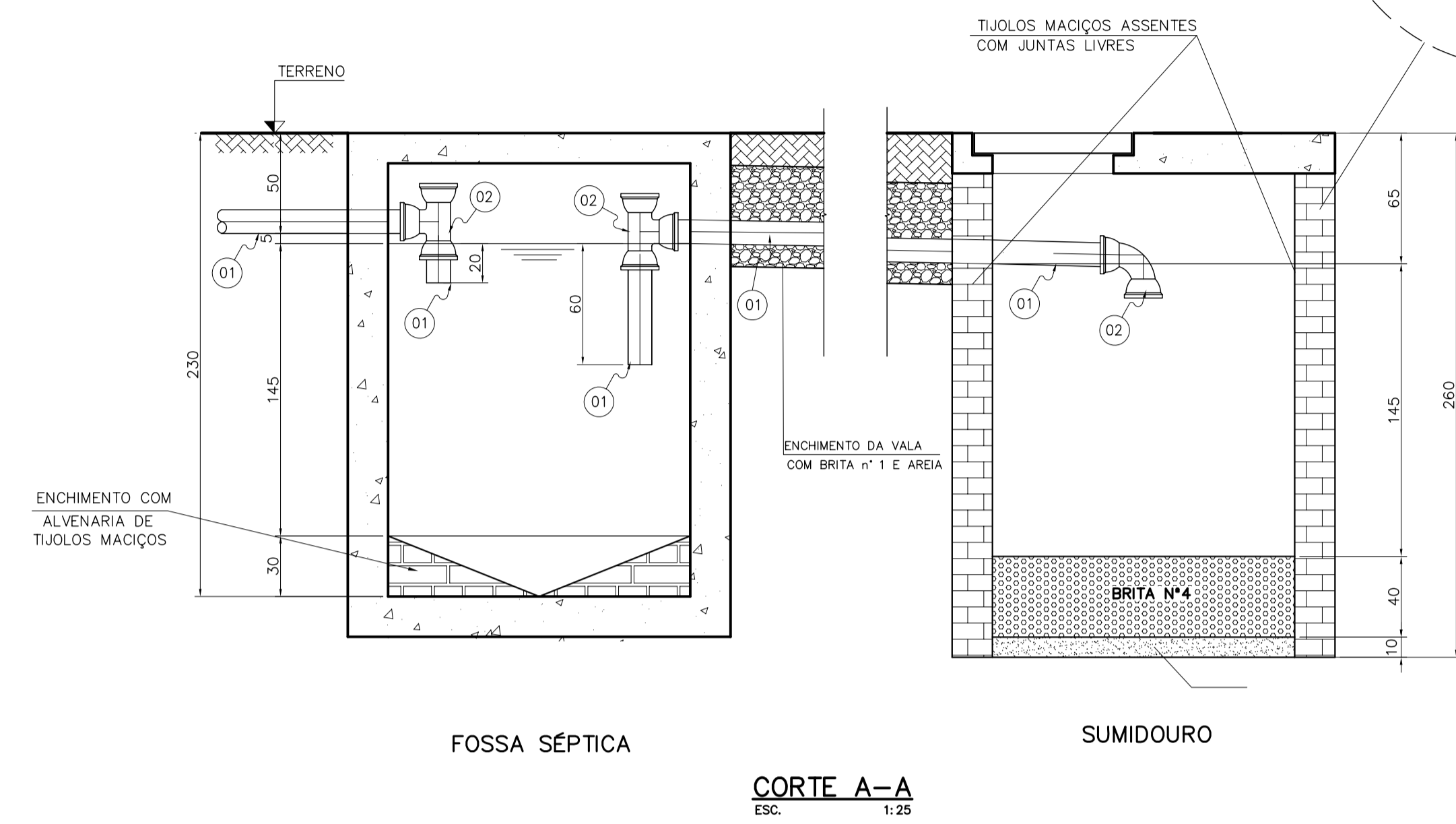
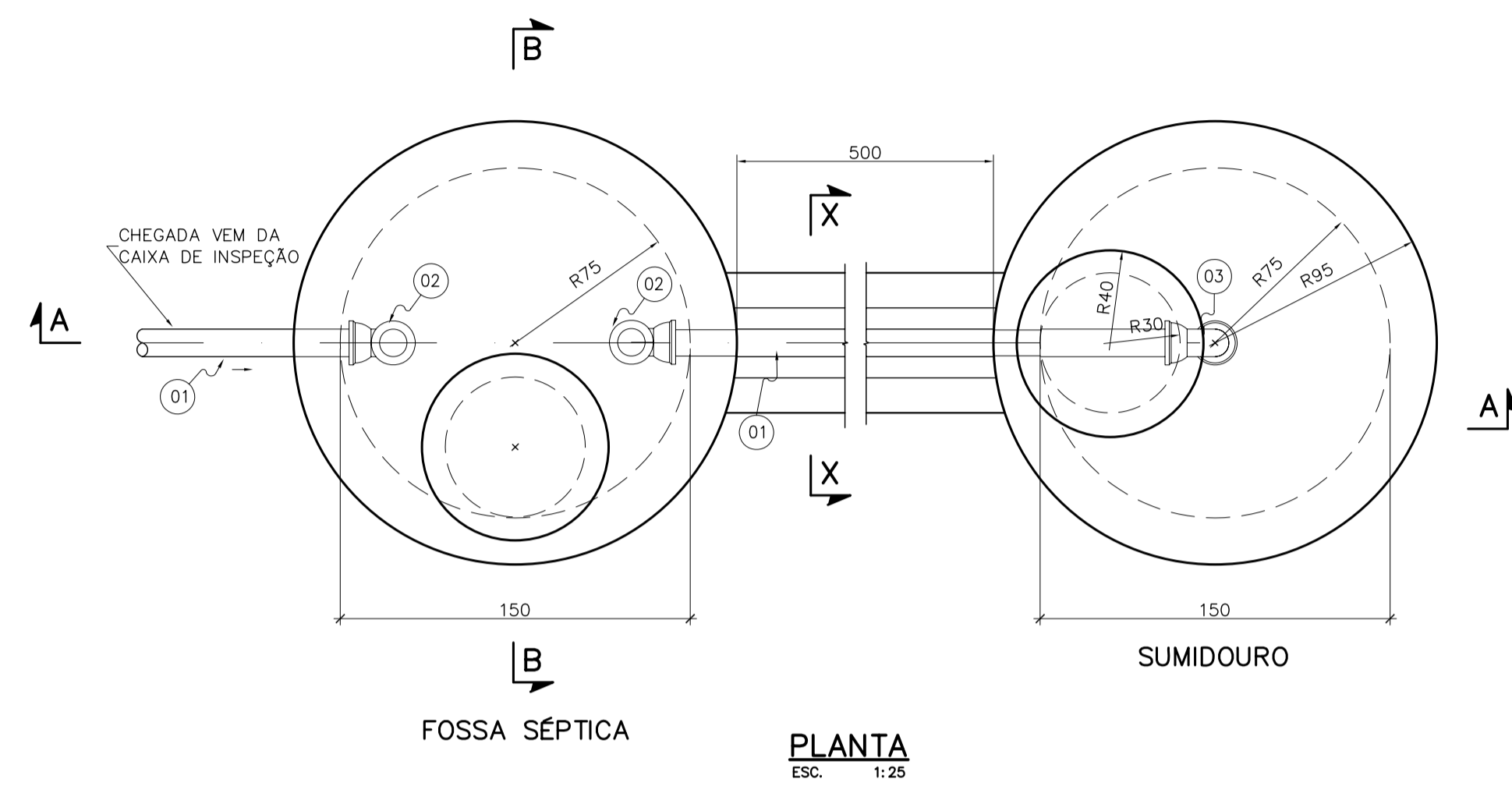


- NOTAS:**
- DIMENSÕES EM mm, EXCETO ONDE INDICADO
 - A BASE DO PL PODE TER DUAS OPÇÕES; ESTRUTURADA OU CONCRETO SIMPLES.
 - AS NORMAS CITADAS DEVEM SER OBSERVADAS SEMPRE EM SUA ÚLTIMA EDIÇÃO ATUALIZADA;
 - OS SEGMENTOS CURVOS CORTADOS DO SELIM DEVEM SER INSTALADOS NA SAÍDA DO PL PARA PROMOVER A CONCORDÂNCIA CORRETA.
 - A VEDAÇÃO E A COLAGEM DO SELIM DE PVC COM A REDE CERÂMICA SERÃO GARANTIDAS POR UM FILETE DE ADESIVO CONFORME POS.10.
 - EM PASSOIO SEM REVESTIMENTO DEVE SER EXECUTADO O BLOCO DE CONCRETO COM 8 cm DE ESPESURA PARA ANCORAGEM SUPERIOR DO PL.
 - O ENCHIMENTO E REJUNTAMENTO DAS PEÇAS DO PL DEVEM SER EM ARGAMASSA TRAÇÃO 1:3.
 - PRODUTO PATENTEADO, PROC. PI-960.39.59-0
 - ADEQUAÇÃO DO PROJETO PADRÃO COPASA - P.040

ITEM	VARIÁVEL	QUANT.	DISCRIMINAÇÃO
10	VARIÁVEL		FILETE DE BORRACHA MONOCOMPONENTE EM PASTA DE NEOPRENE OU DE POLIURETANO OU MONOCOMP. DE POLÍMERO ELASTOMÉRICO SINTÉTICO DE ALTA RESIST. E MÉDIA ELASTICIDADE
9	01		BASE EM CONCRETO SIMPLES 400x400x100 OU ESTRUTURADO 400x400x50
8	VARIÁVEL		FITA DE ARQUEAR EM POLIPROPILENO COM ESPESURA 0,7mm A 0,8mm, LARGURA DE 9,5mm A 12,5mm E RESISTÊNCIA MÍNIMA A TRAÇÃO DE 20kg/mm2
7	02		FIVELA EM POLIETILENO PARA FITA DE ARQUEAR COM DUAS TRAVAS PARALELAS DOBRÁVEIS COM RECARTEADO ANTIDESLIZANTE NAS DUAS FACES E ABERTURA DE 13mm
6	01		TAMPÃO DE FERRO FUNDIDO PARA POÇO LUMINAR T5
5	01		CANALETA RETA EM PVC DN 100
4	01		SELA DE DN 200 DE PASSAGEM RETA P/ PL OU SELA DE DN 200 COM DESVIO A 45° P/ PL.
3	01		SELIM EM PVC DN 100 PARA LIGAÇÃO 0°, 45° E 90° VER NOTA 8
2	VARIÁVEL		TUBO CERÂMICO DN 200 CLASSE C CONF. NBR 5645
1	VARIÁVEL		TUBO EM PVC DN 100 CONF. NBR 5688
ITEM	QUANT.	DISCRIMINAÇÃO	

LISTA DE MATERIAIS POR LIGAÇÃO

B REVISÃO EM ATENDIMENTO AO PARECER TÉCNICO DE APROVAÇÃO EMITIDO EM JULHO/2014 JUL/14 A REVISÃO EM ATENDIMENTO AO PARECER TÉCNICO DE APROVAÇÃO EMITIDO EM JULHO/2014 JUL/14		EXEC.	VERIF.	APROV.
CONTRATADA:		CONTRATO Nº:	010/2012	
		RESP.TECN.:	RUYTER CARLOS DA SILVA	
		REG.CREA:	10380/D	
CONTRATANTE:				
PROGRAMA:	Programa de Aceleração do Crescimento - PAC 2			
MUNICÍPIO/ÁREA:	MUNICÍPIO DE GOIABEIRA DISTRITO SEDE			
TÍTULO:	SISTEMA DE ESGOTAMENTO SANITÁRIO PROJETO BÁSICO PADRÃO COPASA - P.040/ LIGAÇÃO PREDIAL DE ESGOTO COM SELIM DE PVC			
DATA:	Out/2013	ESCALA:	Indicada	FRANQUIA:
ARQUIVO:	DE-2012.010-MG.GOI-SES-RED.020=B			20/50

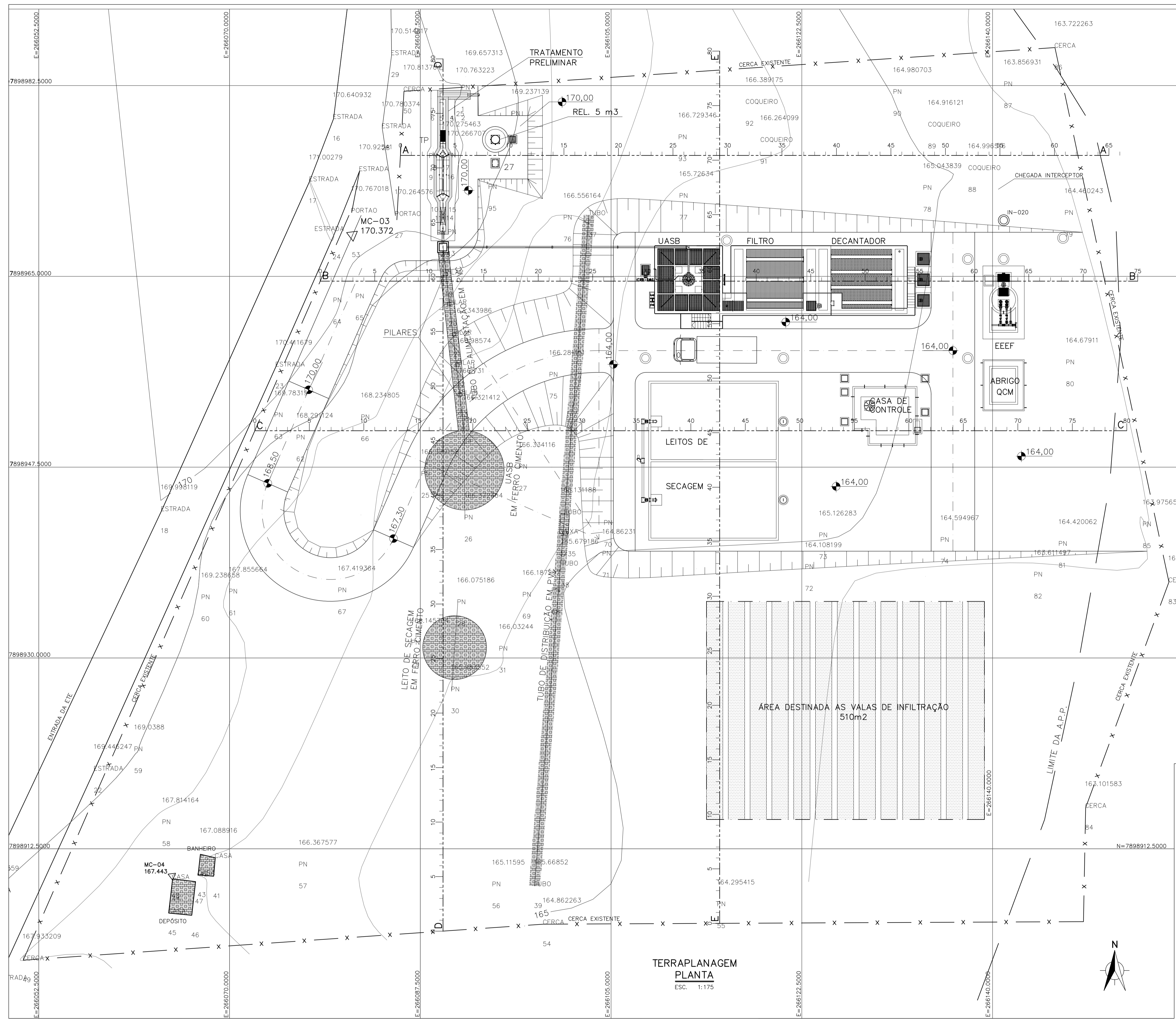


LISTA DE MATERIAIS				
No.	DISCRIMINAÇÃO	DIÂM.	UNID.	QUANT.
01	TUBO PVC PONTA/BOLSA NBR 5668	100	m	15
02	TE PVC NBR 5688	100	pç	02
03	CURVA PVC 90° CURTA NBR 5688	100	pç	01

NOTAS:
1- DIMENSÕES EM CENTÍMETRO, ELEVAÇÕES EM METRO, EXCETO INDICAÇÃO CONTRÁRIA.
2- TOTAL DE 13 CASAS NO SISTEMA ESTÁTICO INDIVIDUAL.

REV.	DESCRIÇÃO	DATA	EXEC.	VERIF.	APROV.
B	REVISÃO EM ATENDIMENTO AO PARECER TÉCNICO DE APROVAÇÃO EMITIDO EM JULHO/2014	JUL/14			
A	REVISÃO EM ATENDIMENTO AO PARECER TÉCNICO DE APROVAÇÃO EMITIDO EM JULHO/2014	JUL/14			

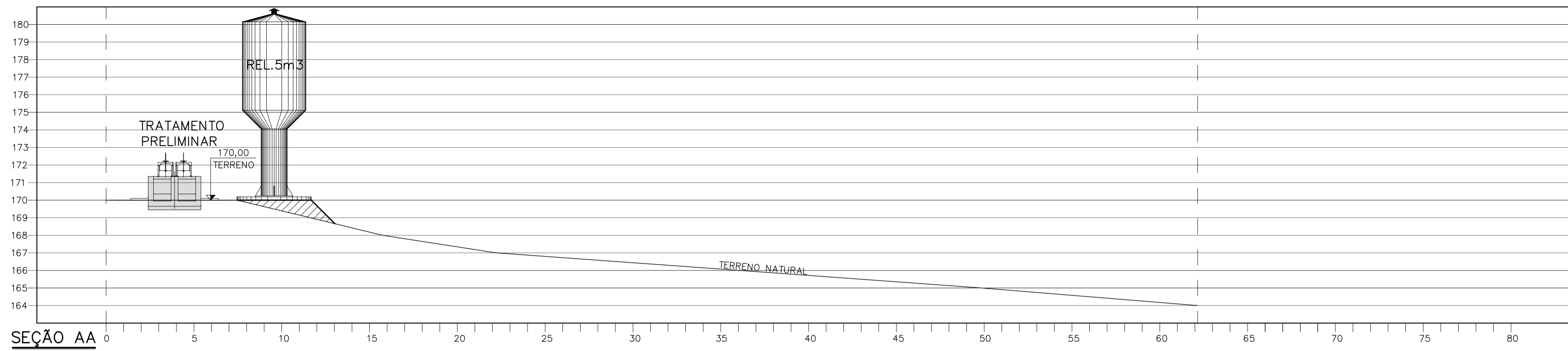
CONTRATADA:	TECMINAS ENGENHARIA LTDA.	CONTRATO Nº:	010/2012
		RESP.TECN.:	RUYTER CARLOS DA SILVA
		REG.CREA:	10380/D
CONTRATANTE:	FUNASA Ministério da Saúde Fundação Nacional de Saúde		SUPERINTENDÊNCIA ESTADUAL DA FUNASA EM MINAS GERAIS Divisão de Engenharia de Saúde Pública
PROGRAMA:	FUNASA – Fundação Nacional de Saúde Programa de Aceleração do Crescimento – PAC 2		
MUNICÍPIO/ÁREA:	MUNICÍPIO DE GOIABEIRA SEDE		
TÍTULO:	SISTEMA DE ESGOTAMENTO SANITÁRIO Projeto Básico Fossa Séptica e Sumidouro Domiciliares Plantas e Cortes		
DATA:	AGOSTO/2013	ESCALA:	Indicada
ARQUIVO:	DE-2012-010-MG.GOI-SES-RED.021=B		FRANÇISA:
			21/50



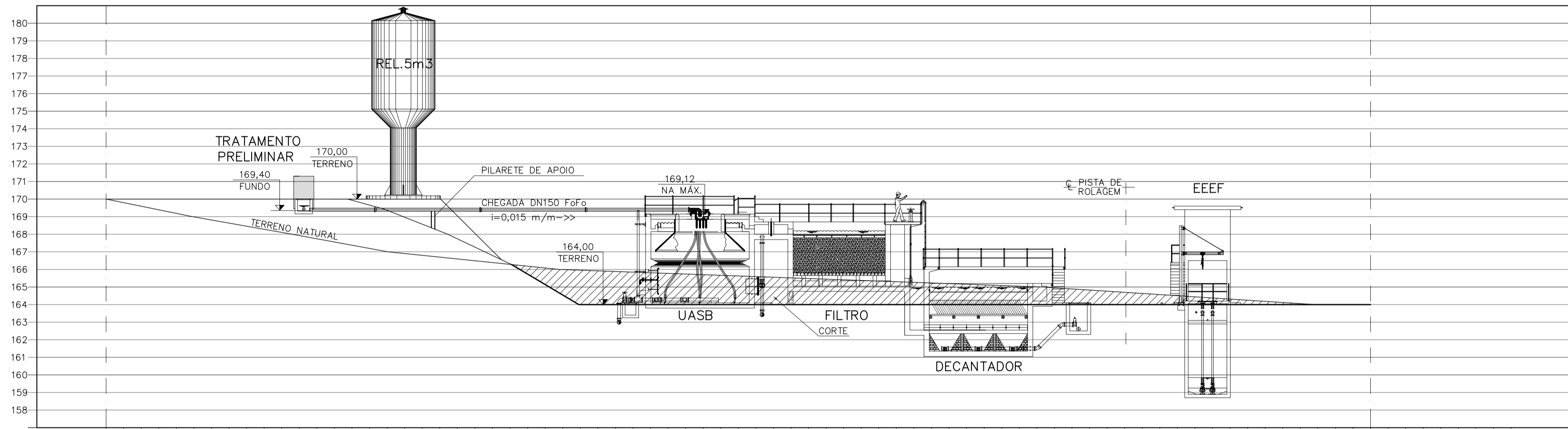
- LEGENDA:**
- UNIDADES PROJETADAS
 - UNIDADES EXISTENTES A REFORMAR
 - UNIDADES EXISTENTES A DEMOLIR

NOTAS:
1-COTAS EM CENTÍMETROS, ELEVAÇÕES EM METROS, SALVO INDICAÇÃO CONTRÁRIA.

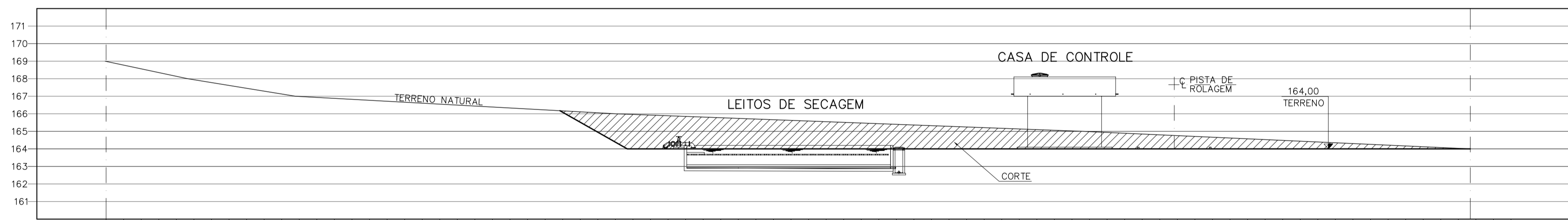
B		REVISÃO EM ATENDIMENTO AO PARECER TÉCNICO DE APROVAÇÃO EMITIDO EM JULHO/2014	JUL/14			
A		REVISÃO EM ATENDIMENTO AO PARECER TÉCNICO DE APROVAÇÃO EMITIDO EM JULHO/2014	JUL/14			
REV.	DESCRICO	DATA	EXEC.	VERIF.	APROV.	
CONTRATADA:		CONTRATO Nº:		010/2012		
		RESP.TECN.:		RUYTER CARLOS DA SILVA		
		REG.CREA:		10380/D		
CONTRATANTE:		Ministério da Saúde Fundação Nacional de Saúde				
PROGRAMA:		SUPERINTENDÊNCIA ESTADUAL DA FUNASA EM MINAS GERAIS Divisão de Engenharia de Saúde Pública				
MUNICÍPIO/ÁREA:		FUNASA – Fundação Nacional de Saúde Programa de Aceleração do Crescimento – PAC 2 MUNICÍPIO DE GOIABEIRA SEDE				
TÍTULO:		SISTEMA DE ESGOTAMENTO SANITÁRIO Projeto Básico ETE – Estação de Tratamento de Esgoto Planta Terraplanagem, Off-Set				
DATA:	OUT/13	ESCALA:	INDICADA	PRANCHAS:		
ARQUIVO:	DE-2012.010-MG-GOI-SES-ETE.022=B				22/50	



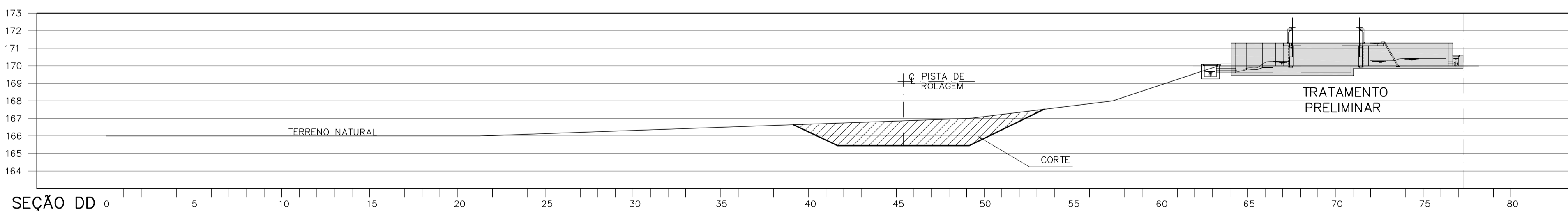
SEÇÃO AA
ESC. V=1:175
H=1:175



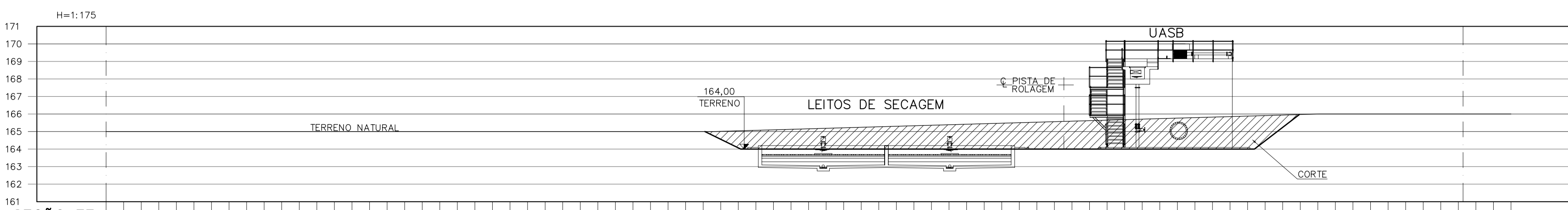
SEÇÃO BB
ESC. V=1:175
H=1:175



SEÇÃO CC
ESC. V=1:175
H=1:175



SEÇÃO DD
ESC. V=1:175
H=1:175



SEÇÃO EE
ESC. V=1:175
H=1:175

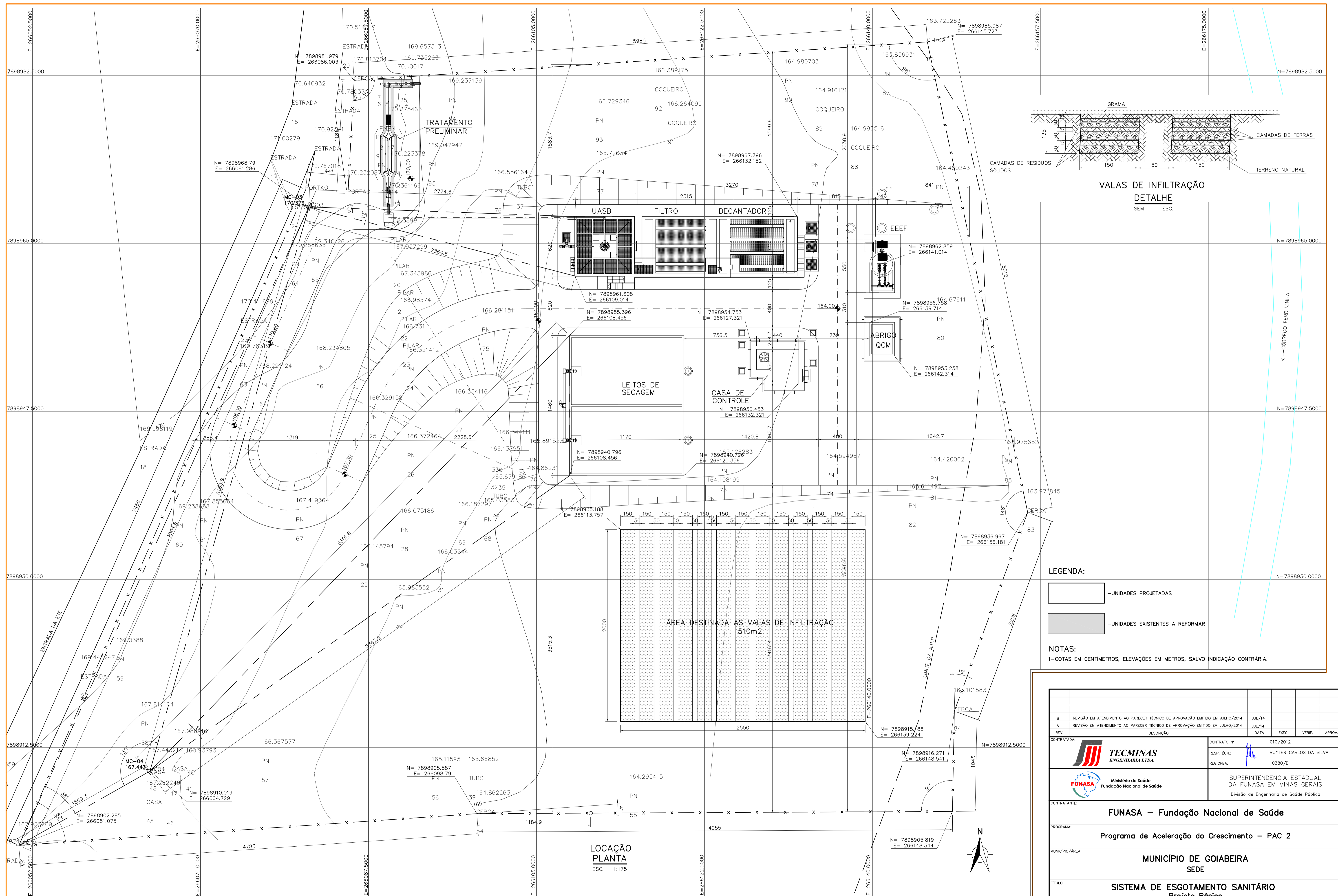
LEGENDA:

- UNIDADES PROJETADAS
- UNIDADES EXISTENTES A REFORMAR

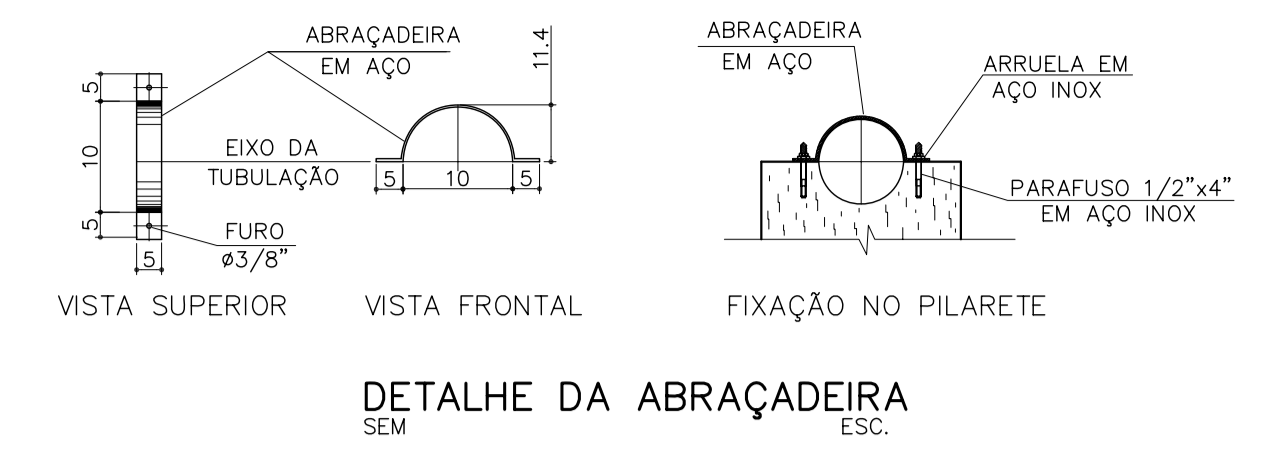
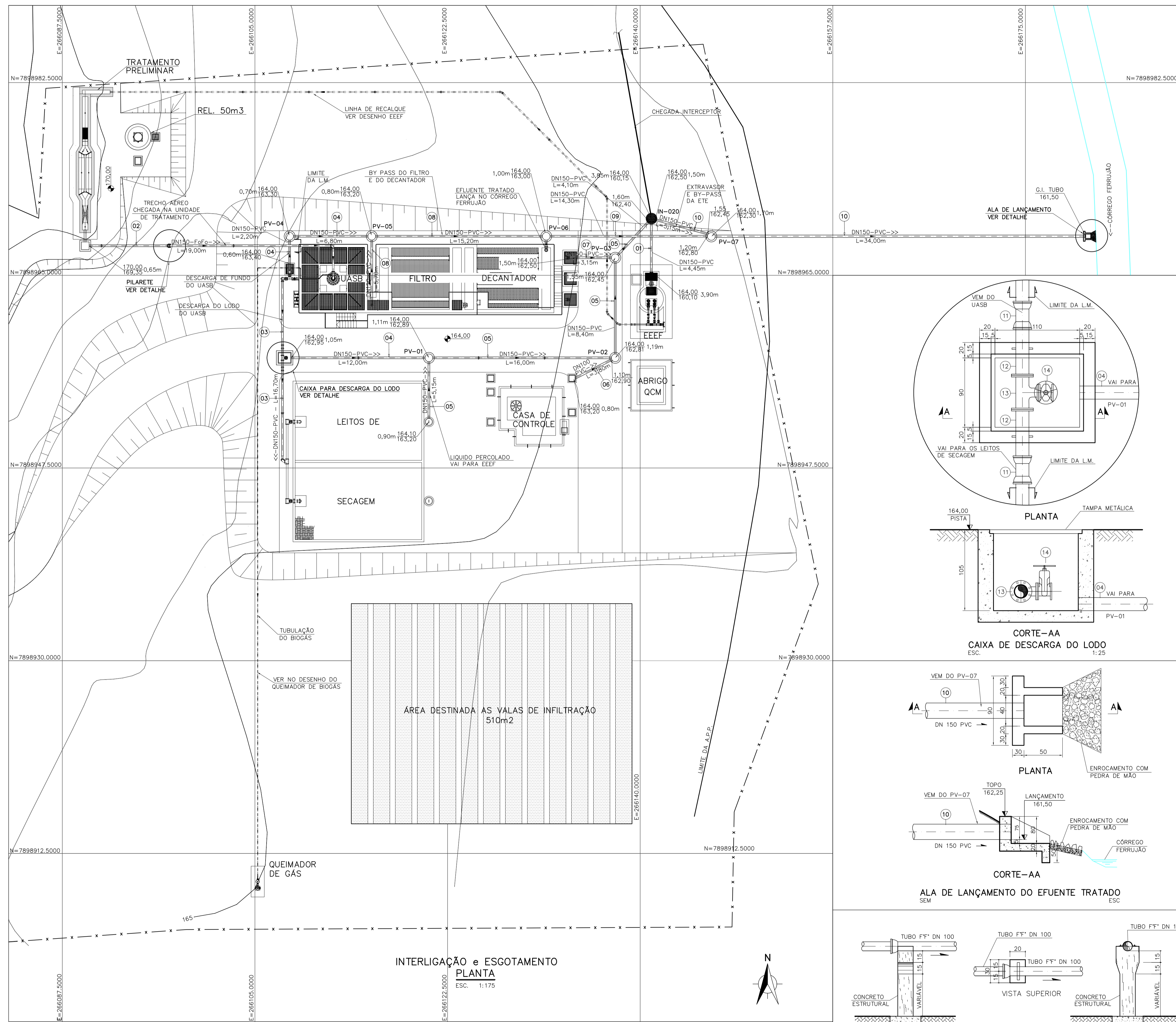
NOTAS:

1-COTAS EM CENTÍMETROS, ELEVAÇÕES EM METROS, SALVO INDICAÇÃO CONTRÁRIA.

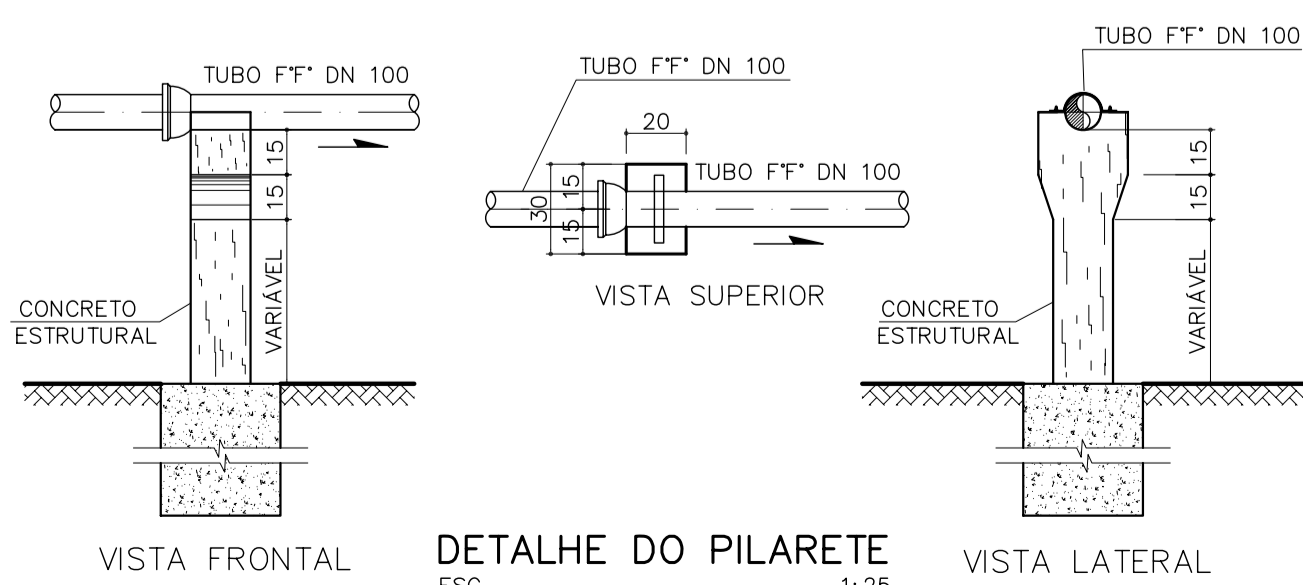
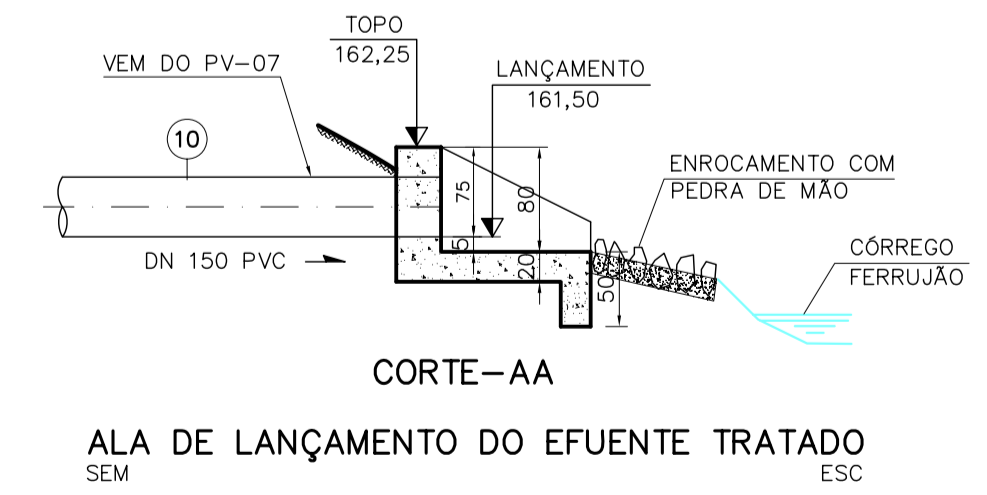
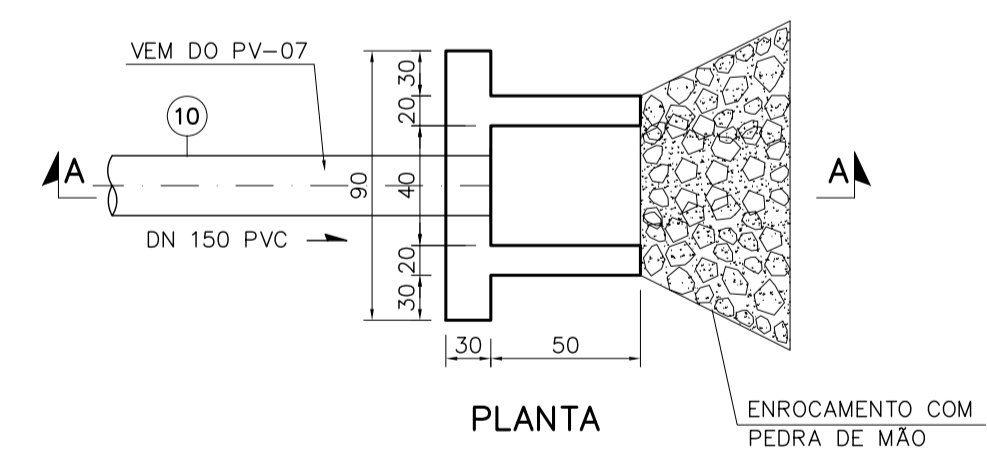
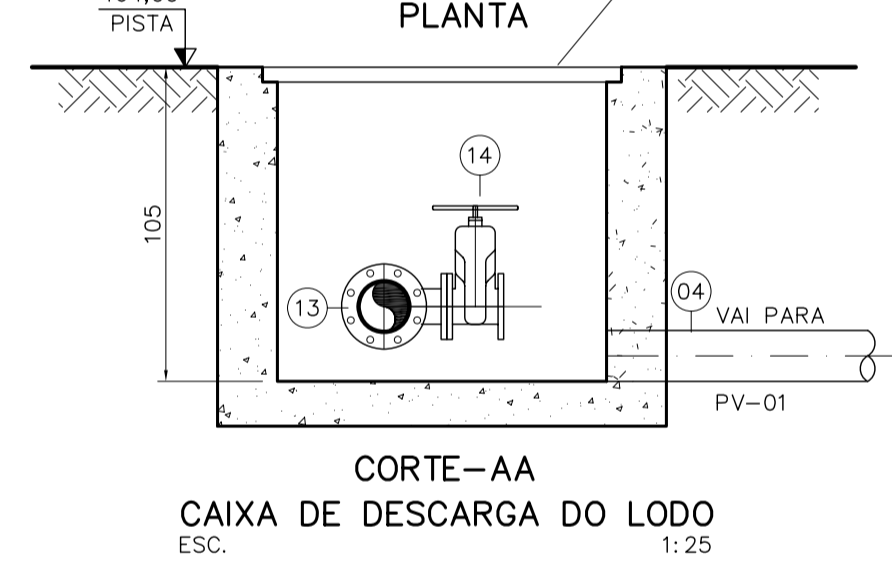
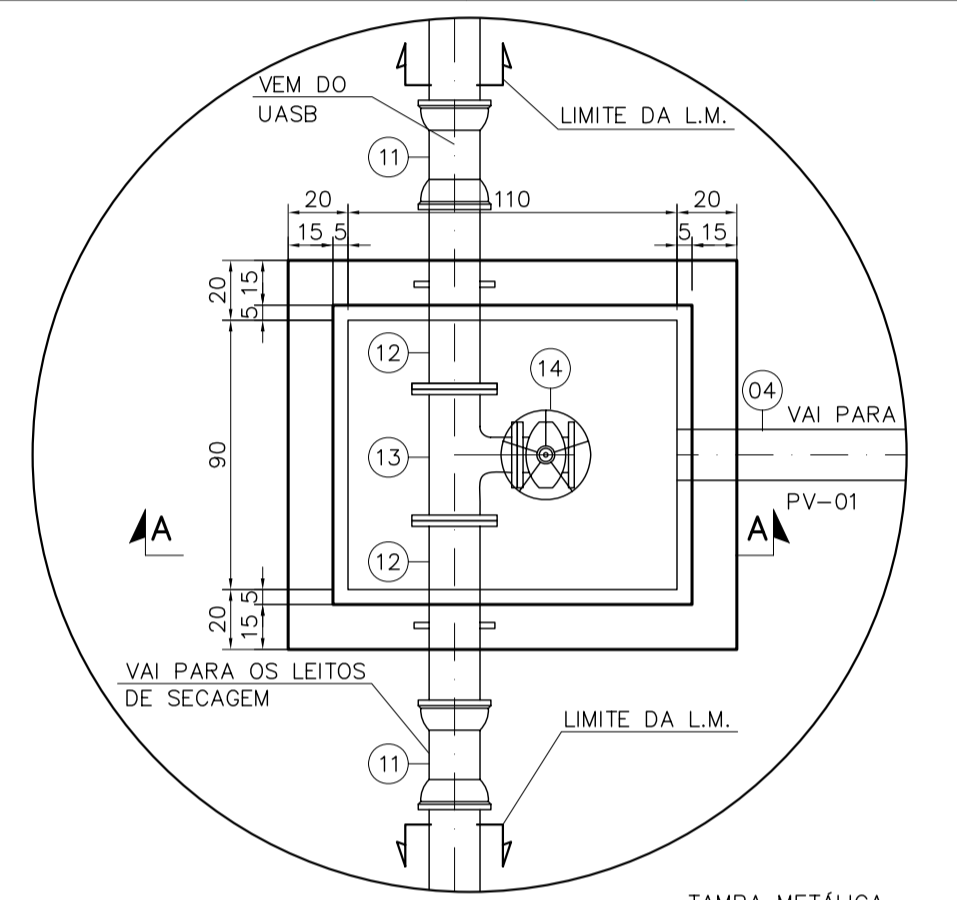
B		REVISÃO EM ATENDIMENTO AO PARECER TÉCNICO DE APROVAÇÃO EMITIDO EM JULHO/2014	JUL/14				
A		REVISÃO EM ATENDIMENTO AO PARECER TÉCNICO DE APROVAÇÃO EMITIDO EM JULHO/2014	JUL/14				
REV.	DESCRÇÃO	DATA	EXEC.	VERIF.	APROV.		
CONTRATADA:		CONTRATO Nº: 010/2012					
		RESP.TECN.: RUYTER CARLOS DA SILVA					
		REG.CREA: 10380/D					
CONTRATANTE:							
PROGRAMA:		Programa de Aceleração do Crescimento - PAC 2					
MUNICÍPIO/ÁREA:		MUNICÍPIO DE GOIABEIRA SEDE					
TÍTULO:		SISTEMA DE ESGOTAMENTO SANITÁRIO Projeto Básico ETE - Estação de Tratamento de Esgoto Terraplanagem, Seções					
DATA:	OCT/13	ESCALA:	INDICADA	FRANCHA:			
ARQUIVO:	DE-2012-010-MG-GOI-SES-ETE-023=B					23/50	



B		REVISÃO EM ATENDIMENTO AO PARECER TÉCNICO DE APROVAÇÃO EMITIDO EM JULHO/2014	JUL/14			
A		REVISÃO EM ATENDIMENTO AO PARECER TÉCNICO DE APROVAÇÃO EMITIDO EM JULHO/2014	JUL/14			
REV.	DESCRICOÇÃO	DATA	EXEC.	VERIF.	APROV.	
CONTRATADA:		CONTRATO Nº:		010/2012		
		RESP.TECN.:		RUYTER CARLOS DA SILVA		
		REG.CREA:		10380/D		
		SUPERINTENDÊNCIA ESTADUAL DA FUNASA EM MINAS GERAIS				
		Divisão de Engenharia de Saúde Pública				
CONTRATANTE:						
FUNASA – Fundação Nacional de Saúde						
PROGRAMA:						
Programa de Aceleração do Crescimento – PAC 2						
MUNICÍPIO/ÁREA:						
MUNICÍPIO DE GOIABEIRA SEDE						
TÍTULO:						
SISTEMA DE ESGOTAMENTO SANITÁRIO Projeto Básico ETE – Estação de Tratamento de Esgoto Locação						
DATA:	OUT/13		ESCALA:	INDICADA		PRANCHAS:
ARQUIVO:	DE-2012.010-MG-GOI-SES-ETE.024=B					24/50



LISTA DE MATERIAIS					
INTERLIÇÕES / ESGOTAMENTO					
ITEM	DESCRIÇÃO	DIÂM.	UNID.	QUANT.	
INTERLIÇÃO / ESGOTAMENTO DAS UNIDADES					
CHEGADA - IN20 / EEEF					
01	TUBO PVC NBR 7362	150	m	5,00	
ALIMENTAÇÃO TP / UASB					
02	TUBO EM FERRO FUNDIDO COM BOLSAS JE2GS	150	m	19,00	
SAÍDA DO LODO UASB/LEITOS DE SECAGEM					
03	TUBO EM PVC DEFo PARA ESGOTO PRESSURIZADO NBR 7665	150	m	17,00	
DESCARGA DE LODO					
04	TUBO PVC NBR 7362-1	150	m	21,00	
LIQUIDO PERCOLADO LEITO DE SECAGEM / PV-02					
05	TUBO PVC NBR 7362-1	150	m	34,00	
ESGOTAMENTO CASA DE CONTROLE / PV-02					
06	TUBO PVC NBR 7362-1	100	m	4,00	
DESCARGA DE FUNDO DECANTADOR / PV-03					
07	TUBO PVC NBR 7362-1	150	m	4,00	
BY-PASS FILTRO - DECANTADOR / PV-06					
08	TUBO PVC NBR 7362-1	150	m	16,00	
EFUENTE TRATADO DECANTADOR / PV-07					
09	TUBO PVC NBR 7362-1	150	m	14,00	
BY-PASS ETE / EXTRAVASOR / LANÇAMENTO					
10	TUBO PVC NBR 7362-1	150	m	39,00	
BY-PASS ETE / EXTRAVASOR / LANÇAMENTO					
11	LUVA EM FERRO FUNDIDO JE2GS	150	Pç	02	
12	EXTREMIDADE EM F. FUNDIDO C/ FLANGE E PONTA E ABA DE VEDAÇÃO	150	Pç	02	
13	TE EM FERRO FUNDIDO C/ FLANGES JE2GS	150x100	Pç	01	
14	REGISTRO DE GAVETA EM FERRO FUNDIDO FLANGES E VOLANTE	100	Pç	01	
ACESSÓRIOS					
-	ARRUELA PN10	105x152mm	100	Pç	01
-	ARRUELA PN10	155x208mm	150	Pç	02
-	PARAFUSO	16x80mm	100	Pç	08
-	PARAFUSO	20x90mm	150	Pç	16



OBS:
 - TUBO E CONEXÕES EM FERRO FUNDIDO PARA ESGOTOS, NBR1542 E ANEL DE BORRACHA NBR 7676.
 - PARA TUBOS E CONEXÕES EM FERRO FUNDIDO USAR CLASSE PN-10, SALVO INDICAÇÃO CONTRÁRIA.

LEGENDA:
 [Symbol] - UNIDADES PROJETADAS
 [Symbol] - UNIDADE EXISTENTE A REFORMAR

NOTAS:
 1-DISTÂNCIA EM METROS, DIÂMETROS EM mm E DECLIVIDADE EM m/m
 2-DECLIVIDADE ADOTADA 0,005 m/m SALVO INDICAÇÃO CONTRÁRIA.
 3-OS PVs LOCALIZADOS EM TERRENO NATURAL TERÃO UM ACRÉSCIMO DE 50cm NA COTA DO TAMPÃO

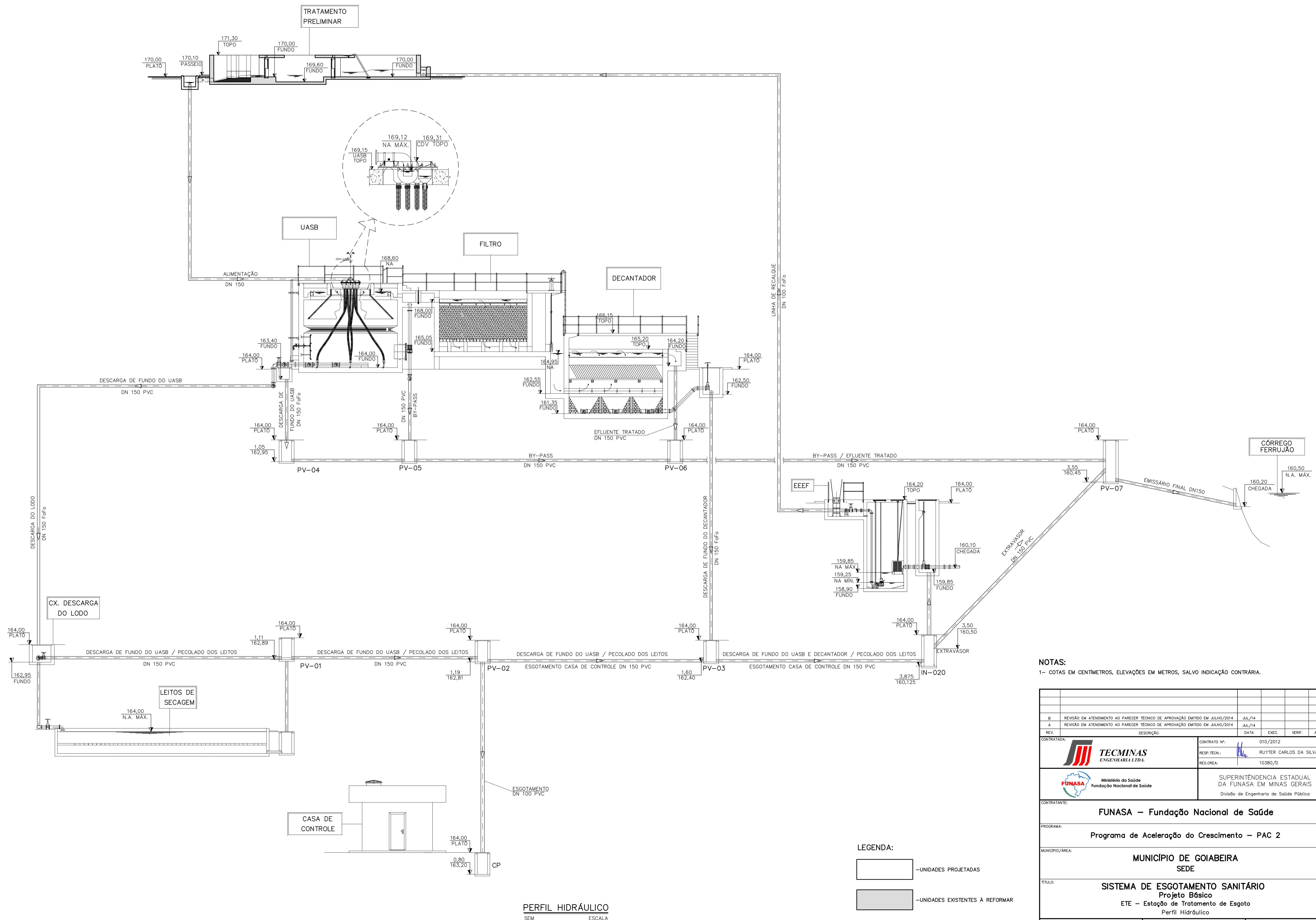
REV.	DESCRIÇÃO	DATA	EXEC.	VERIF.	APROV.
B	REVISÃO EM ATENDIMENTO AO PARECER TÉCNICO DE APROVAÇÃO EMITIDO EM JULHO/2014	JUL/14			
A	REVISÃO EM ATENDIMENTO AO PARECER TÉCNICO DE APROVAÇÃO EMITIDO EM JULHO/2014	JUL/14			

CONTRATADA: **TECMINAS ENGENHARIA LTDA.** CONTRATO Nº: 010/2012
 RESP.TECN.: RUYTER CARLOS DA SILVA
 REG.CREA: 10380/D

CONTRATANTE: **FUNASA** - Ministério da Saúde
 Fundação Nacional de Saúde
 SUPERINTENDÊNCIA ESTADUAL DA FUNASA EM MINAS GERAIS
 Divisão de Engenharia de Saúde Pública

PROGRAMA: Programa de Aceleração do Crescimento - PAC 2
 MUNICÍPIO/ÁREA: MUNICÍPIO DE GOIABEIRA SEDE
 TÍTULO: SISTEMA DE ESGOTAMENTO SANITÁRIO Projeto Básico ETE - Estação de Tratamento de Esgoto Interligação e Esgotamento

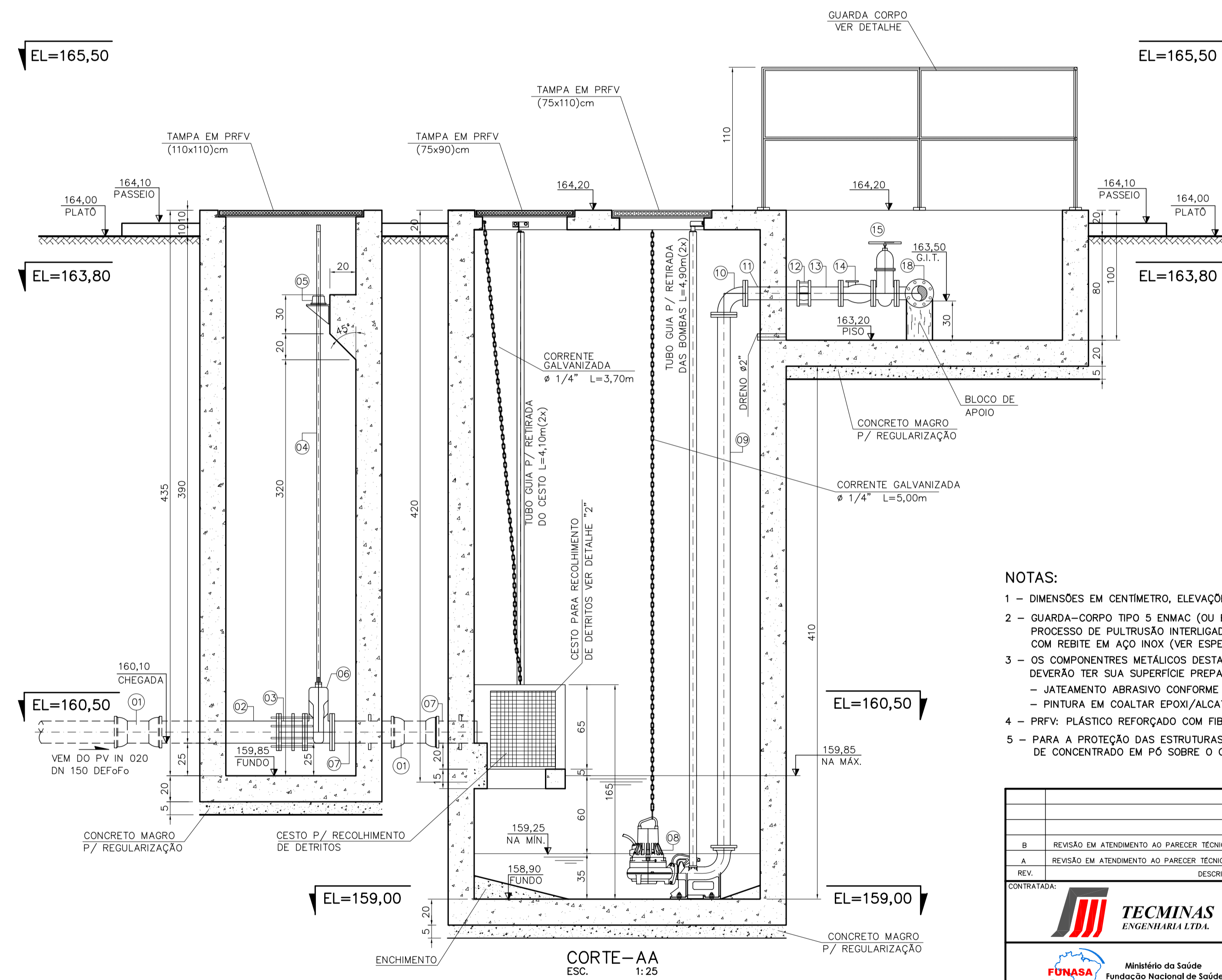
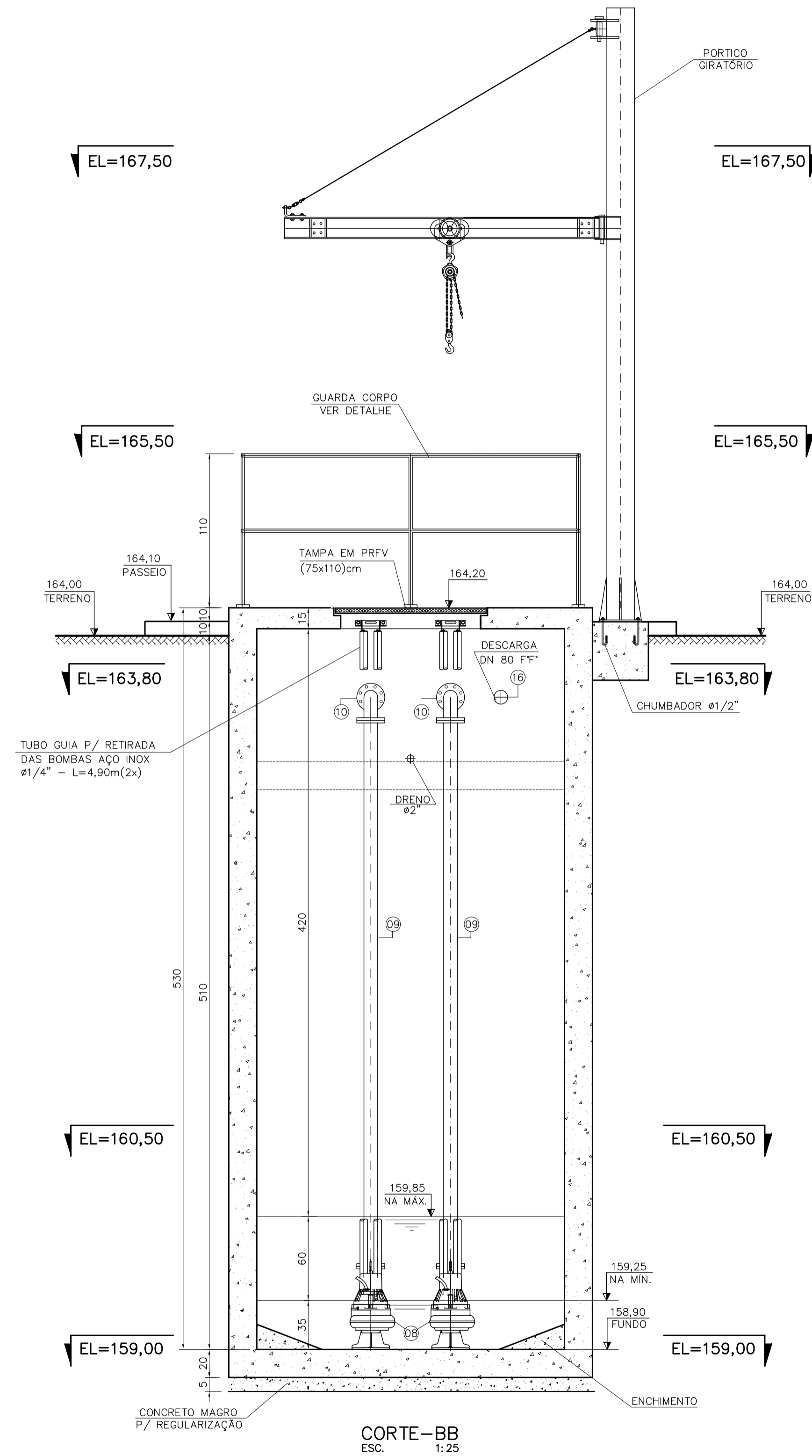
DATA: OUT/13 ESCALA: INDICADA PRANCHETA:
 ARQUIVO: DE-2012.010-MG-GOI-SES-ETE.025=B 25/50



PERFIL HIDRÁULICO
SEM ESCALA

NOTAS:
1- COTAS EM CENTIMETROS, ELEVAÇÕES EM METROS, SALVO INDICAÇÃO CONTRÁRIA.

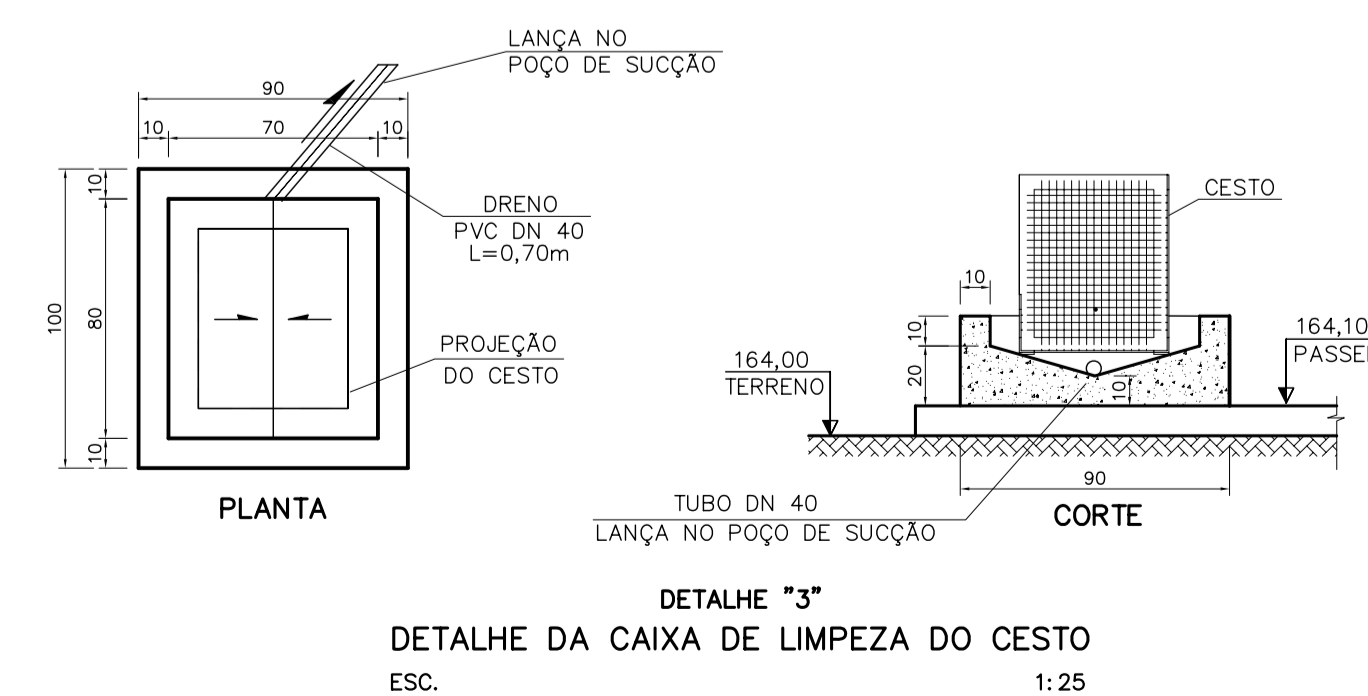
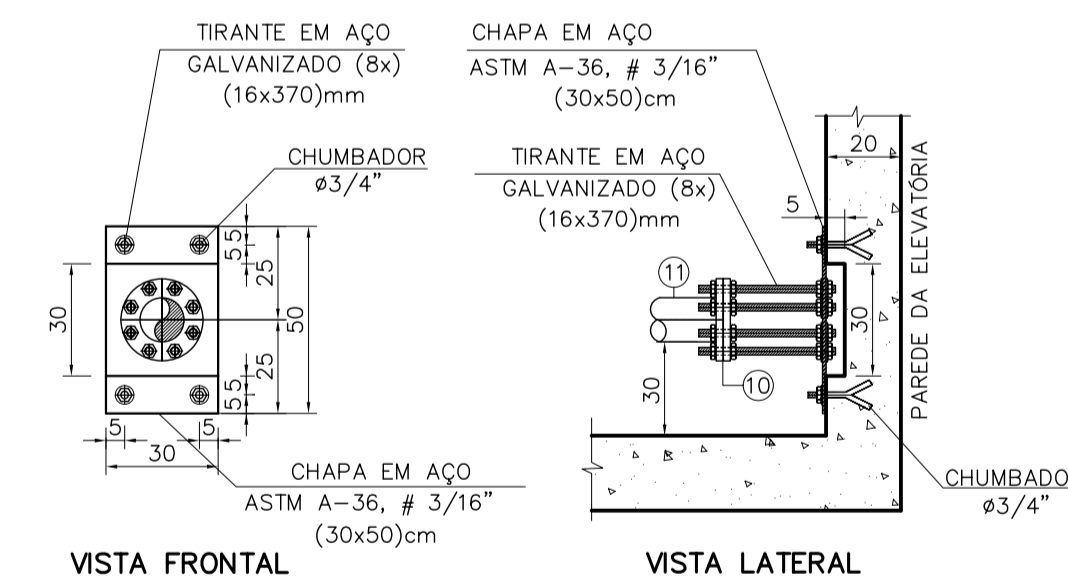
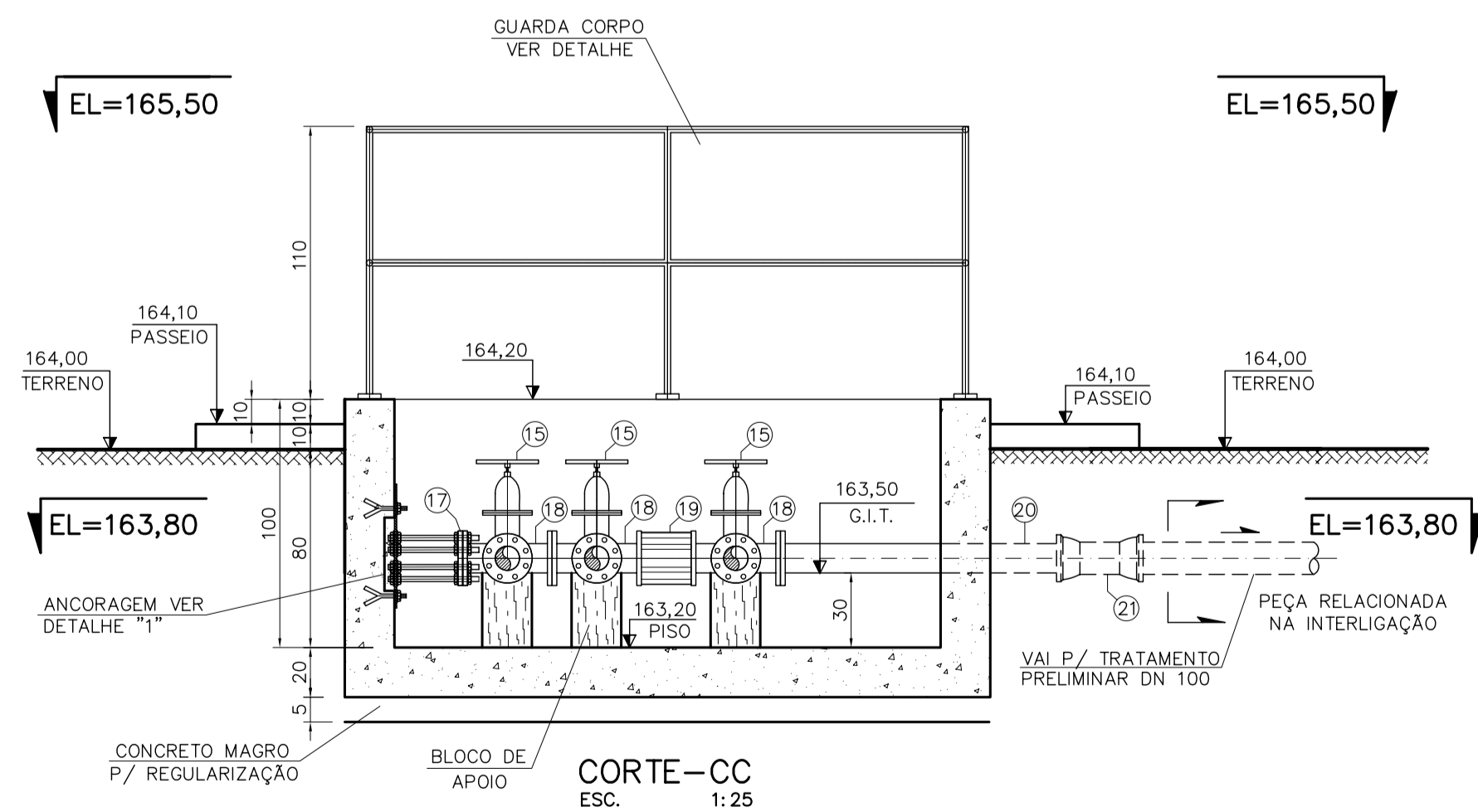
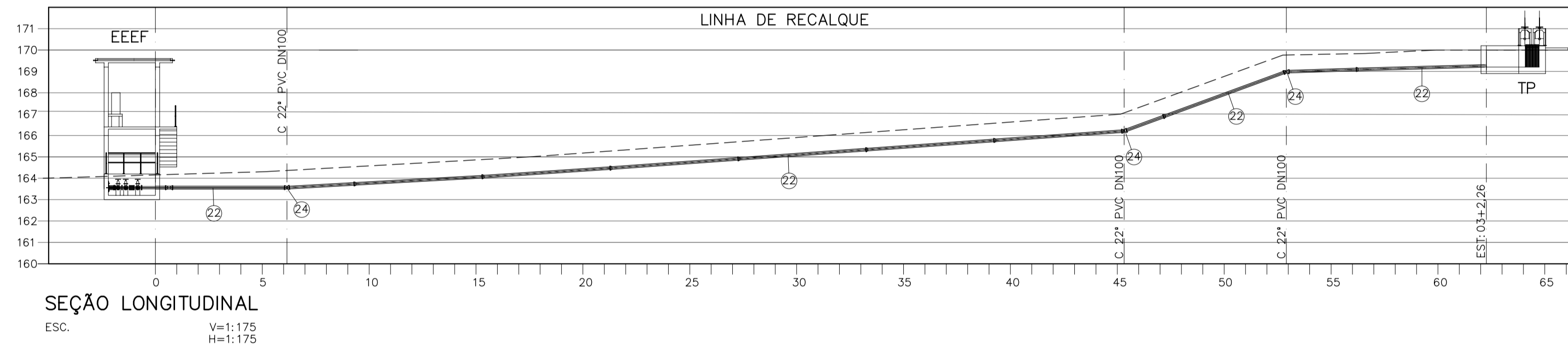
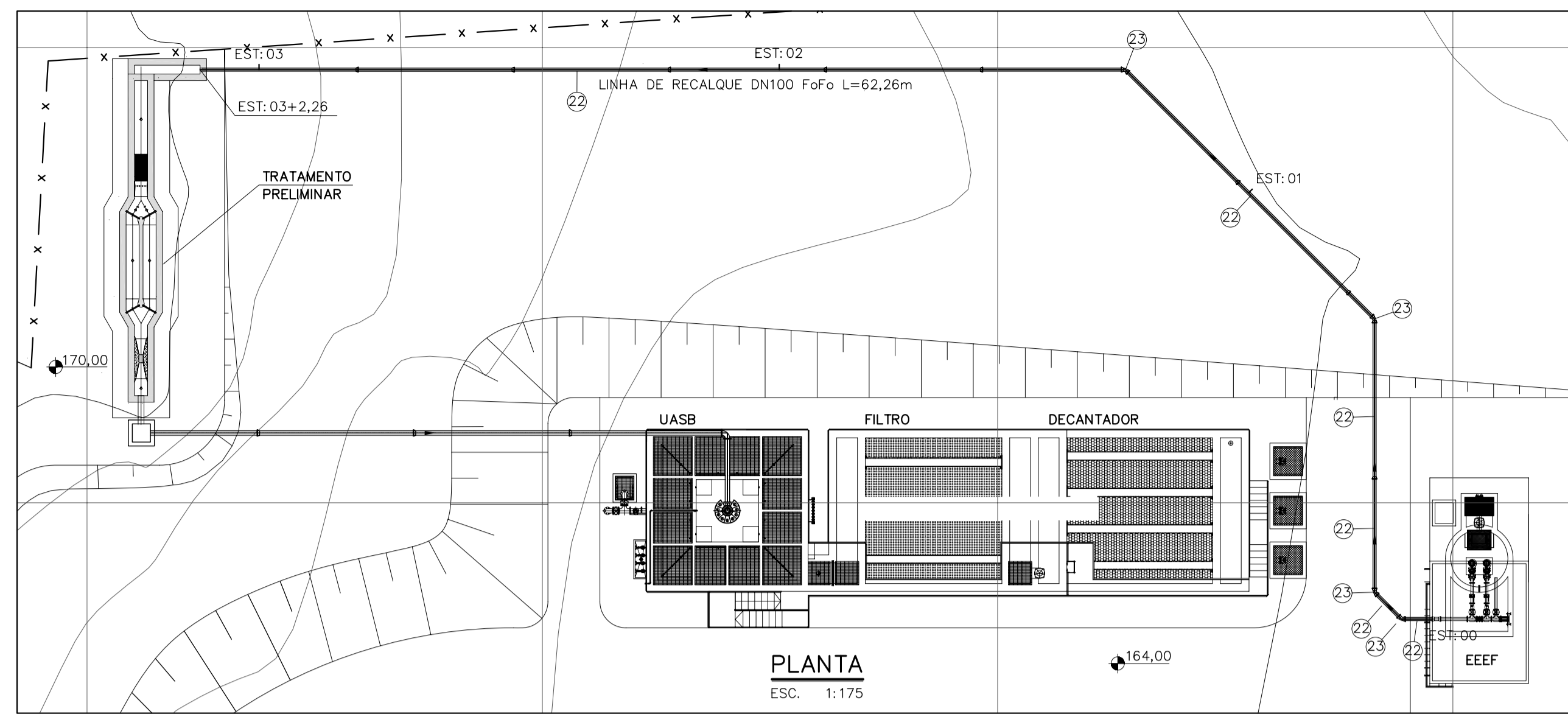
REV.	DESCRIÇÃO	DATA	EXEC.	VERIF.	APROV.
B	REVISÃO EM ATENDIMENTO AO PARECER TÉCNICO DE APROVAÇÃO EMITIDO EM JULHO/2014	JUL/14			
A	REVISÃO EM ATENDIMENTO AO PARECER TÉCNICO DE APROVAÇÃO EMITIDO EM JULHO/2014	JUL/14			
CONTRATADA:		CONTRATO Nº:	010/2012		
		RESP.TECN.:	RUYTER CARLOS DA SILVA		
		REG.CREA:	10380/D		
		SUPERINTENDÊNCIA ESTADUAL DA FUNASA EM MINAS GERAIS Divisão de Engenharia de Saúde Pública			
CONTRATANTE: FUNASA – Fundação Nacional de Saúde					
PROGRAMA: Programa de Aceleração do Crescimento – PAC 2					
MUNICÍPIO/ÁREA: MUNICÍPIO DE GOIABEIRA SEDE					
TÍTULO: SISTEMA DE ESGOTAMENTO SANITÁRIO Projeto Básico ETE – Estação de Tratamento de Esgoto Perfil Hidráulico					
DATA:	OCT/13	ESCALA:	INDICADA		PRANCHAS:
ARQUIVO:	DE-2012.010-MG-GOI-SES-ETE.026=B				26/50



NOTAS:

- 1 - DIMENSÕES EM CENTIMETRO, ELEVAÇÕES EM METRO, EXCETO INDICAÇÃO CONTRÁRIA.
- 2 - GUARDA-CORPO TIPO 5 ENMAC (OU EQUIVALENTE) MONTADO COM PERFIS FABRICADOS PELO PROCESSO DE PULTRUSÃO INTERLIGADOS POR INSERTOS EM FIBRA DE VIDRO, RODAPÉS COM REBITE EM AÇO INOX (VER ESPECIFICAÇÃO NO VOLUME IV-TOMO IV).
- 3 - OS COMPONENTES METÁLICOS DESTA UNIDADE QUE NÃO FOREM EM INOX/ALUMÍNIO, DEVERÃO TER SUA SUPERFÍCIE PREPARADA COM:
 - JATEAMENTO ABRASIVO CONFORME NORMA SSPC-1068 (SIS SA 2,5).
 - PINTURA EM COATLAR EPOXI/ALCATRÃO DE ULHA EM 2 DEMÃOIS DE 200µ CADA.
- 4 - PRFV: PLÁSTICO REFORÇADO COM FIBRA DE VIDRO.
- 5 - PARA A PROTEÇÃO DAS ESTRUTURAS INTERNAS DE CONCRETO, APLICAR TRATAMENTO QUÍMICO A BASE DE CONCRETADO EM PÓ SOBRE O CONCRETO FRESCO (Xypex CONCENTRADO DS-1 OU SIMILAR).

B		REVISÃO EM ATENDIMENTO AO PARECER TÉCNICO DE APROVAÇÃO EMITIDO EM JULHO/2014	JUL/14			
A		REVISÃO EM ATENDIMENTO AO PARECER TÉCNICO DE APROVAÇÃO EMITIDO EM JULHO/2014	JUL/14			
REV.	DESCR. DO PROJ.	DATA	EXEC.	VERIF.	APROV.	
CONTRATADA:		CONTRATO Nº:		010/2012		
		RESP.TECN.:		RUYTER CARLOS DA SILVA		
		REG.CREA:		10380/D		
		SUPERINTENDÊNCIA ESTADUAL DA FUNASA EM MINAS GERAIS				
		Divisão de Engenharia de Saúde Pública				
CONTRATANTE:						
FUNASA - Fundação Nacional de Saúde						
PROGRAMA:						
Programa de Aceleração do Crescimento - PAC 2						
MUNICÍPIO/ÁREA:						
MUNICÍPIO DE GOIABEIRA SEDE						
TÍTULO:						
SISTEMA DE ESGOTAMENTO SANITÁRIO Projeto Básico ETE - Estação Elevatória de Esgoto Final Cortes AA e BB						
DATA:	OUT/13		ESCALA:	INDICADA		PRANCHAS:
ARQUIVO:	DE-2012.010-MG-GOI-SES-EEE.028-B					28/50

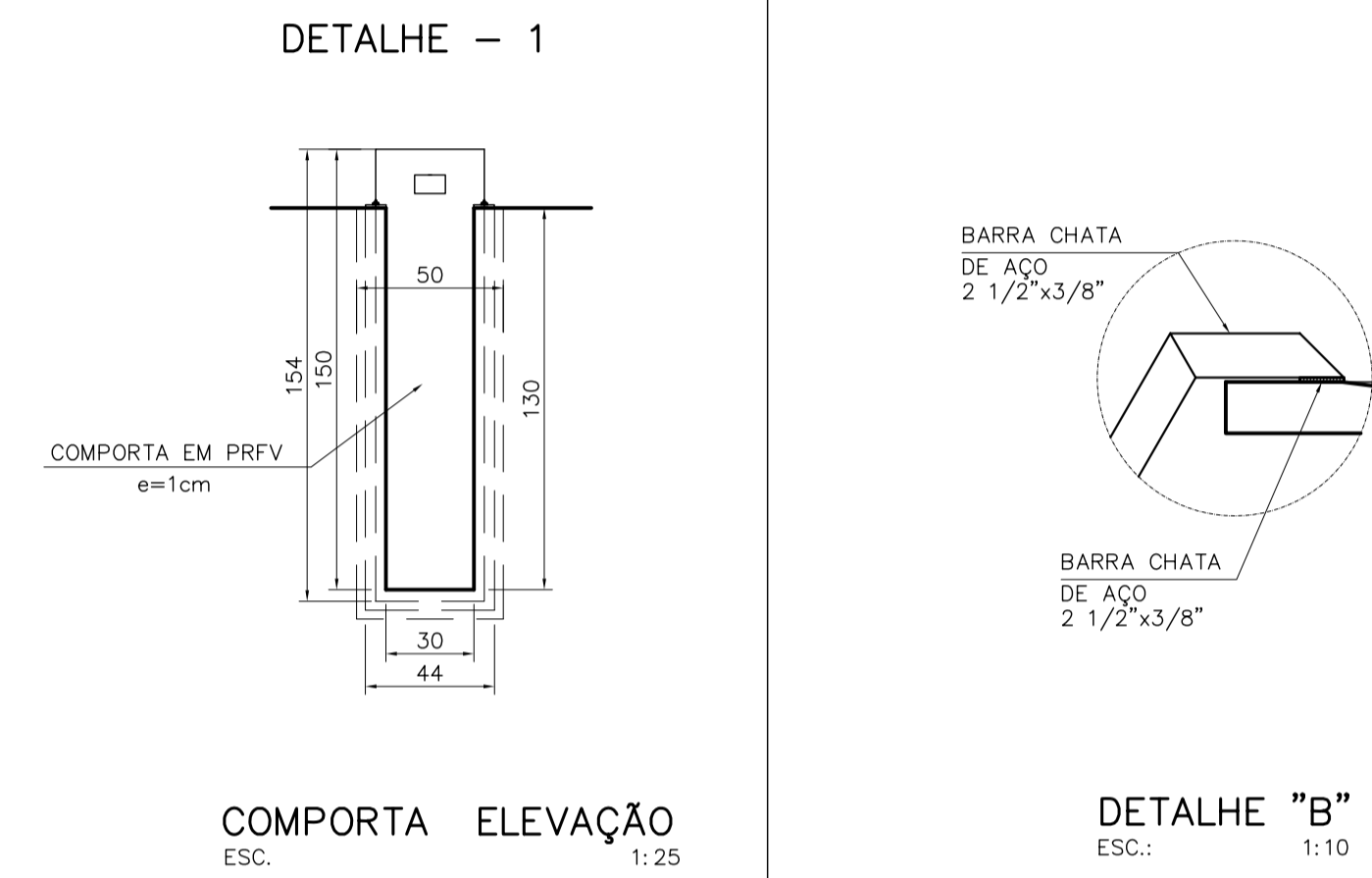
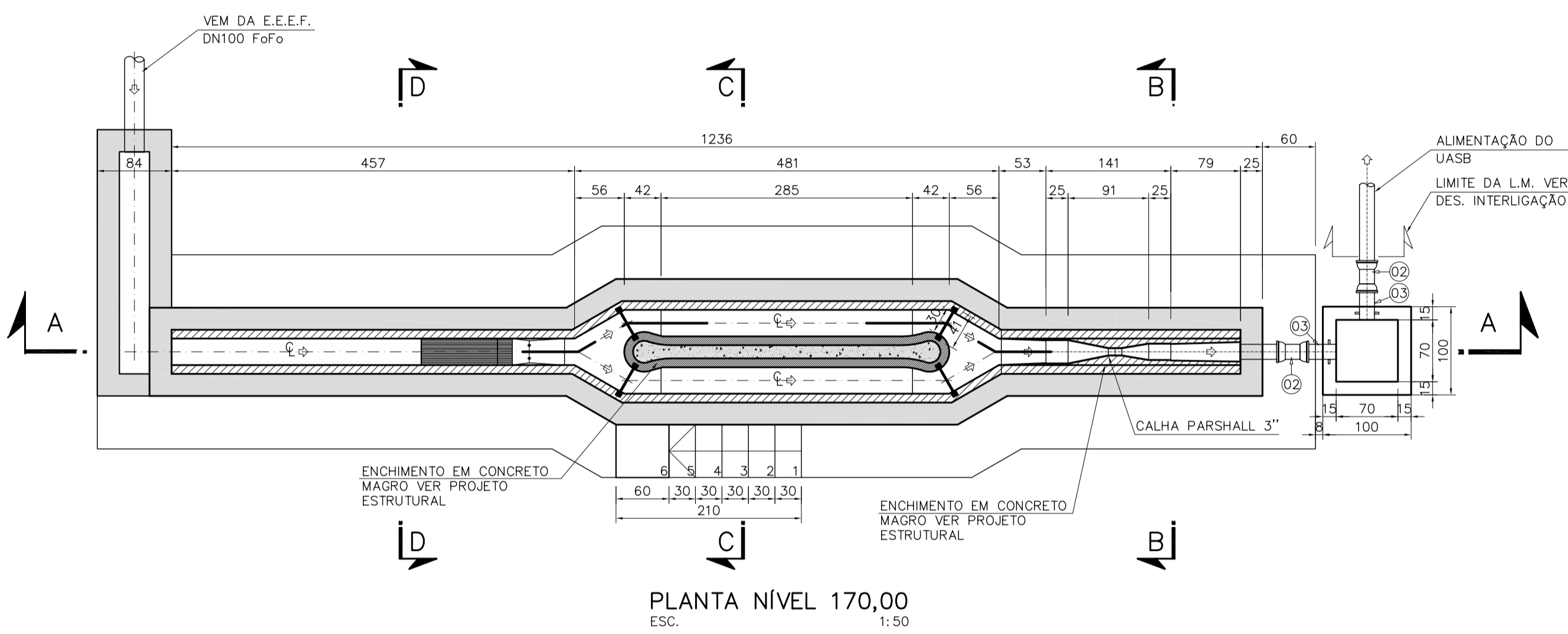
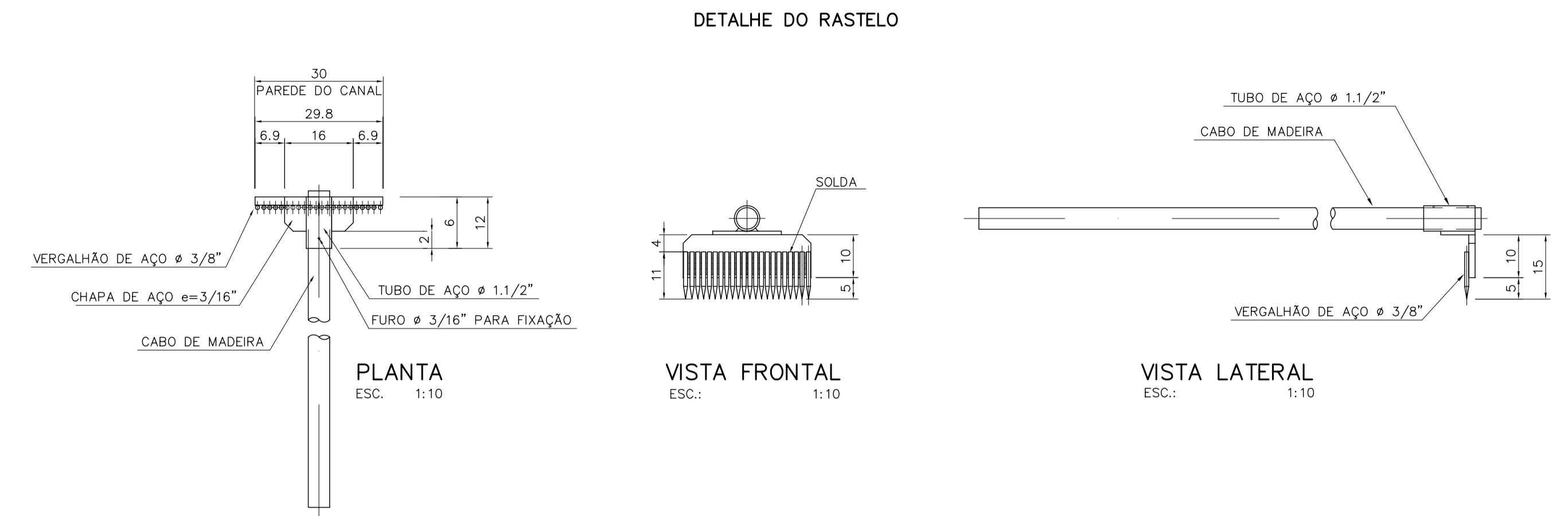
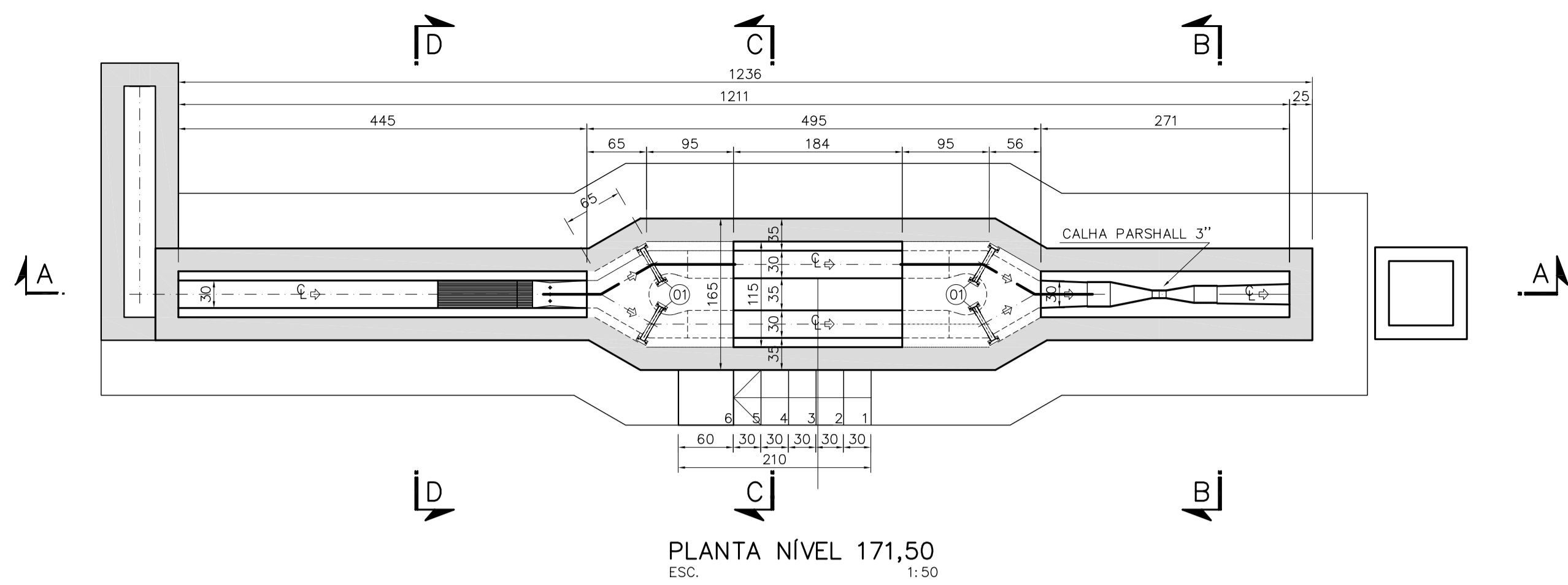


LISTA DE MATERIAIS				
ESTAÇÃO ELEVATÓRIA FINAL – EEEF				
ITEM	DESCRIÇÃO	DIÂM.	UNID.	QUANT.
CHEGADA				
01	LUVA EM FERRO FUNDIDO COM BOLSAS JE2GS	150	PÇ	02
02	TUBO EM FERRO FUNDIDO PARA ESGOTO FLANGE E PONTA L=1,00m	150	PÇ	01
03	JUNTA DE DESMONTAGEM TRAVADA AXIALMENTE EM FERRO FUNDIDO	150	PÇ	01
04	HASTE DE PROLONGAMENTO C/ QUADRADO E BOCA DE CHAVE L=3,50m	1 1/8"	PÇ	01
05	MANCAL INTERMEDIÁRIO EM FERRO FUNDIDO	1 1/8"	PÇ	01
06	REGISTRO DE GAVETA COM CUNHA DE BORRACHA FLANGEADO C/ CABEÇOTE EM FERRO FUNDIDO	150	PÇ	01
*07	EXTREMIDADE COM FLANGE E PONTA E ABA DE VEDAÇÃO EM FERRO FUNDIDO	150	PÇ	02
SUCÇÃO/RECALQUE				
08	CONJUNTO MOTO BOMBA SUBMERSÍVEL P/Q=XXXX I/s Hmax= XXXXm POTÊNCIA=XXXcv – COMPLETO COM ADAPTAÇÃO DE SAÍDA FLANGE DO TUBO DN80 EM FERRO FUNDIDO	-	UN	02
09	TUBO EM FERRO FUNDIDO PARA ESGOTOS FLANGEADO L=4,10m	80	PÇ	02
10	CURVA 90° FLANGEADA EM FERRO FUNDIDO	80	PÇ	02
11	TUBO EM FERRO FUNDIDO PARA ESGOTO FLANGE E PONTA L=0,45m	80	PÇ	02
12	JUNTA GIBALUT EM FERRO FUNDIDO	80	PÇ	02
13	TUBO EM FERRO FUNDIDO PARA ESGOTO FLANGE E PONTA L=0,30m	80	PÇ	02
14	VÁLVULA DE RETENÇÃO PORTINHOLA ÚNICA EM FERRO FUNDIDO	80	PÇ	02
15	REGISTRO DE GAVETA COM CUNHA DE BORRACHA FLANGEADO C/ VOLANTE EM FERRO FUNDIDO	80	PÇ	03
16	TUBO EM FERRO FUNDIDO PARA ESGOTO FLANGE E PONTA L=1,20m	80	PÇ	01
17	FLANGE CEGO EM FERRO FUNDIDO	100	PÇ	01
18	TÉ COM FLANGES EM FERRO FUNDIDO	100x80	PÇ	03
19	JUNTA DE DESMONTAGEM TRAVADA AXIALMENTE EM FERRO FUNDIDO	100	PÇ	01
20	TUBO EM FERRO FUNDIDO PARA ESGOTO FLANGE E PONTA L=1,10m	100	PÇ	01
21	LUVA EM FERRO FUNDIDO COM BOLSAS JE2GS	100	PÇ	01
LINHA DE RECALQUE				
22	TUBO EM PVC DEFOFO PONTA E BOLSA JUNTA ELÁSTICA	100	m	63
23	CURVA 45° EM FERRO FUNDIDO COM BOLSAS JE2GS	100	PÇ	04
24	CURVA 22° EM FERRO FUNDIDO COM BOLSAS JE2GS	100	PÇ	03
ACESSÓRIOS				
-	ARRUELA DE BORRACHA PARA FLANGES PN10	80	14	PÇ
-	ARRUELA DE BORRACHA PARA FLANGES PN10	100	05	PÇ
-	ARRUELA DE BORRACHA PARA FLANGES PN10	150	02	PÇ
-	PARAFUSO PARA FLANGE PN10 (16x80)mm	-	152	PÇ
-	PARAFUSO PARA FLANGE PN10 (20x90)mm	-	16	PÇ
-	TIRANTE EM AÇO GALVANIZADO (370x16)mm	-	08	PÇ

OBS:
 - TUBO E CONEXÕES EM FERRO FUNDIDO PARA ESGOTOS, NBR1542 E ANEL DE BORRACHA NBR 7676.
 - PARA TUBOS E CONEXÕES EM FERRO FUNDIDO USAR CLASSE PN-10, SALVO INDICAÇÃO CONTRÁRIA.
 - * CORTAR FLANGE E AJUSTAR COMPRIMENTO EM LOCO NA EXECUÇÃO DA OBRA.

- NOTAS:
 1 - DIMENSÕES EM CENTÍMETRO, ELEVAÇÕES EM METRO, EXCETO INDICAÇÃO CONTRÁRIA.
 2 - GUARDA-CORPO TIPO 5 ENMAC (OU EQUIVALENTE) MONTADO COM PERFS FABRICADOS PELO PROCESSO DE PULTRUSÃO INTERLIGADOS POR INSERTOS EM FIBRA DE VIDRO, RODAPÉS COM REBITE EM AÇO INOX (VER ESPECIFICAÇÃO NO VOLUME IV-TOMO IV).
 3 - OS COMPONENTES METÁLICOS DESTA UNIDADE QUE NÃO FOREM EM INOX/ALUMÍNIO, DEVERÃO TER SUA SUPERFÍCIE PREPARADA COM:
 - JATEAMENTO ABRASIVO CONFORME NORMA SSPC-1068 (SIS SA 2,5).
 - PINTURA EM COALTAR EPOXI/ALCATRÃO DE ULHA EM 2 DEMÃOS DE 200µ CADA.
 4 - PRFV: PLÁSTICO REFORÇADO COM FIBRA DE VIDRO.
 5 - PARA A PROTEÇÃO DAS ESTRUTURAS INTERNAS DE CONCRETO, APLICAR TRATAMENTO QUÍMICO A BASE DE CONCENTRADO EM PÓ SOBRE O CONCRETO FRESCO (Xypex CONCENTRADO DS-1 OU SIMILAR).

B REVISÃO EM ATENDIMENTO AO PARECER TÉCNICO DE APROVAÇÃO EMITIDO EM JULHO/2014		JUL/14			
A REVISÃO EM ATENDIMENTO AO PARECER TÉCNICO DE APROVAÇÃO EMITIDO EM JULHO/2014		JUL/14			
REV.	DESCRIÇÃO	DATA	EXEC.	VERIF.	APROV.
CONTRATADA: TECMINAS ENGENHARIA LTDA.		CONTRATO Nº: 010/2012	RESP.TECN.: RUYTER CARLOS DA SILVA		
CONTRATANTE: FUNASA Ministério da Saúde Fundação Nacional de Saúde		REG.CREA: 10380/D	SUPERINTENDÊNCIA ESTADUAL DA FUNASA EM MINAS GERAIS Divisão de Engenharia de Saúde Pública		
FUNASA – Fundação Nacional de Saúde					
PROGRAMA: Programa de Aceleração do Crescimento – PAC 2					
MUNICÍPIO/ÁREA: MUNICÍPIO DE GOIABEIRA SEDE					
TÍTULO: SISTEMA DE ESGOTAMENTO SANITÁRIO Projeto Básico ETE – Estação Elevatória de Esgoto Final Planta, Seção Longitudinal, Cortes, CC, DD e Detalhes					
DATA: OUT/13	ESCALA: INDICADA	PRORRADA:			
ARQUIVO: DE-2012.010-MG-GOI-SES-EEE.029=B				29/50	



LISTA DE MATERIAIS				
TRATAMENTO PRELIMINAR				
ITEM	DISCRIMINAÇÃO	DIÂM.	UNID.	QUANT.
CHEGADA				
01	COMPORTA EM FIBRA DE VIDRO ACIONAMENTO MANUAL	-	ps	04
02	LUVA EM FERRO FUNDIDO COM BOLSAS JE2GS	150	ps	02
03*	EXTREMIDADE COM PONTA E FLANGE E ABA DE VEDAÇÃO EM FERRO FUNDIDO	150	ps	02

OBS:

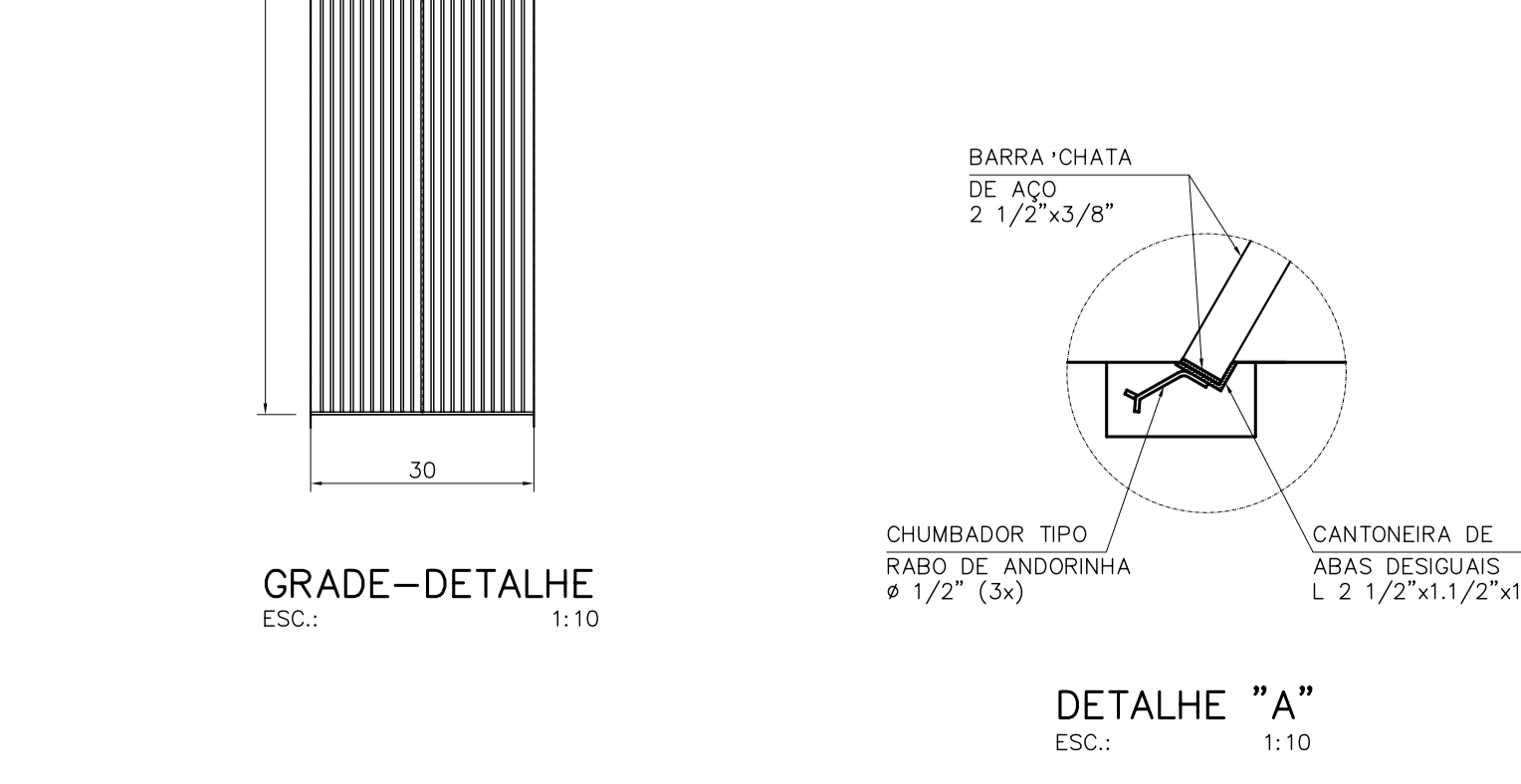
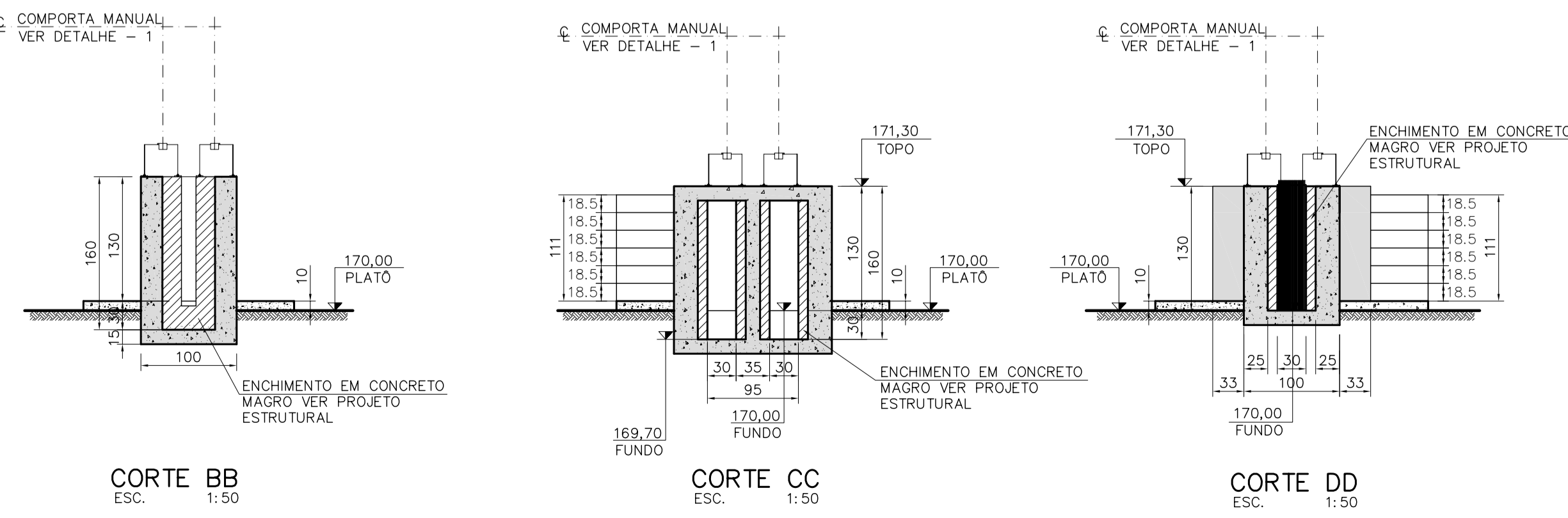
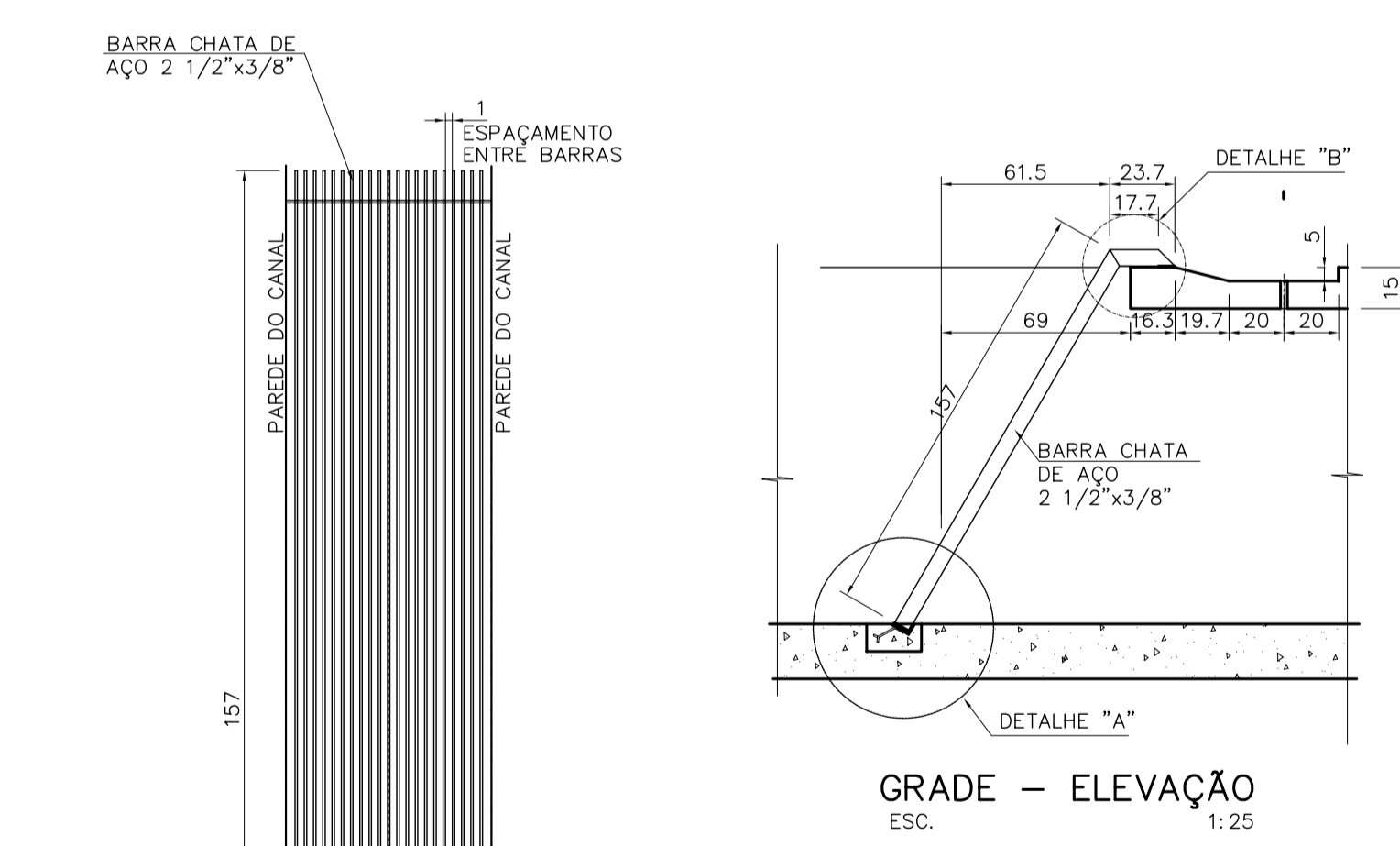
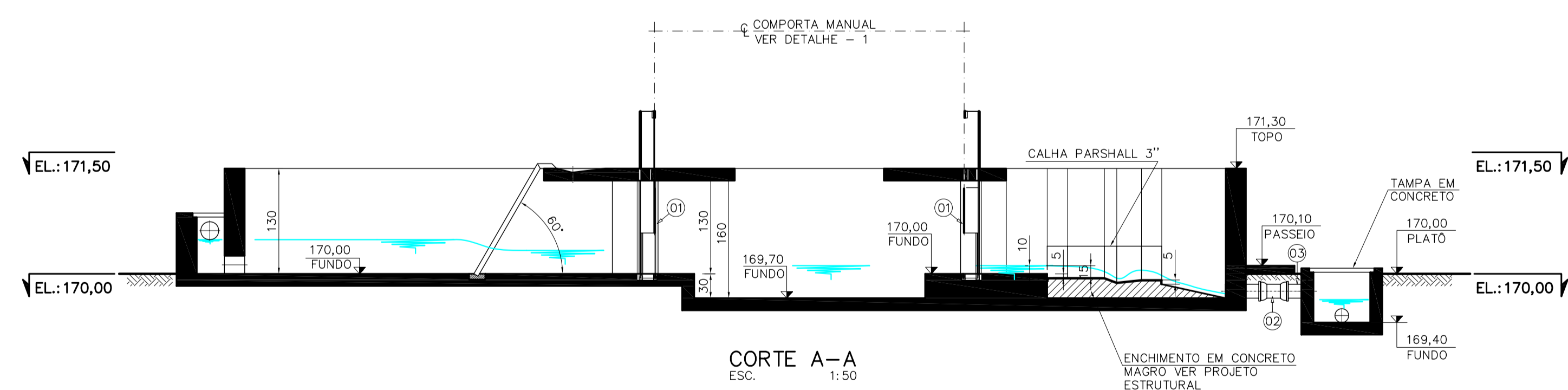
- TUBO EM FERRO FUNDIDO PARA ESGOTOS, NBR1542 E ANEL DE BORRACHA NBR7676.
- * CORTAR FLANGE E ADEQUAR TAMANHO DA PEÇA "IN LOCO" NA CONSTRUÇÃO DA UNIDADE.

LEGENDA:

- UNIDADES PROJETADAS
- UNIDADE EXISTENTE A REFORMAR

NOTAS:

- 1- COTAS EM CENTÍMETROS, ELEVAÇÕES EM METROS, SALVO INDICAÇÃO CONTRÁRIA.
- 2- TP EXISTENTE APROVEITAR A PARTE ESTRUTURAL, TROCAR CALHA PARSHALL E COMPORTAS
- 3- CONCRETO PARA ENCHIMENTO fck ≥ 20 mpa
- 4- PRFV: PLÁSTICO REFORÇADO COM FIBRA DE VIDRO.
- 5- PARA A PROTEÇÃO DAS ESTRUTURAS INTERNAS DE CONCRETO, APLICAR TRATAMENTO QUÍMICO A BASE DE CONCENTRADO EM PÓ SOBRE O CONCRETO FRESCO (Xypex CONCENTRADO DS-1 OU SIMILAR).



REV.	DESCRIÇÃO	DATA	EXEC.	VERIF.	APROV.
B	REVISÃO EM ATENDIMENTO AO PARECER TÉCNICO DE APROVAÇÃO EMITIDO EM JULHO/2014	JUL/14			
A	REVISÃO EM ATENDIMENTO AO PARECER TÉCNICO DE APROVAÇÃO EMITIDO EM JULHO/2014	JUL/14			

CONTRATADA: **TECMINAS ENGENHARIA LTDA.**

CONTRATO Nº: 010/2012

RESP.TECN.: RUYTER CARLOS DA SILVA

REG.CREA: 10380/D

CONTRATANTE: **FUNASA - Fundação Nacional de Saúde**

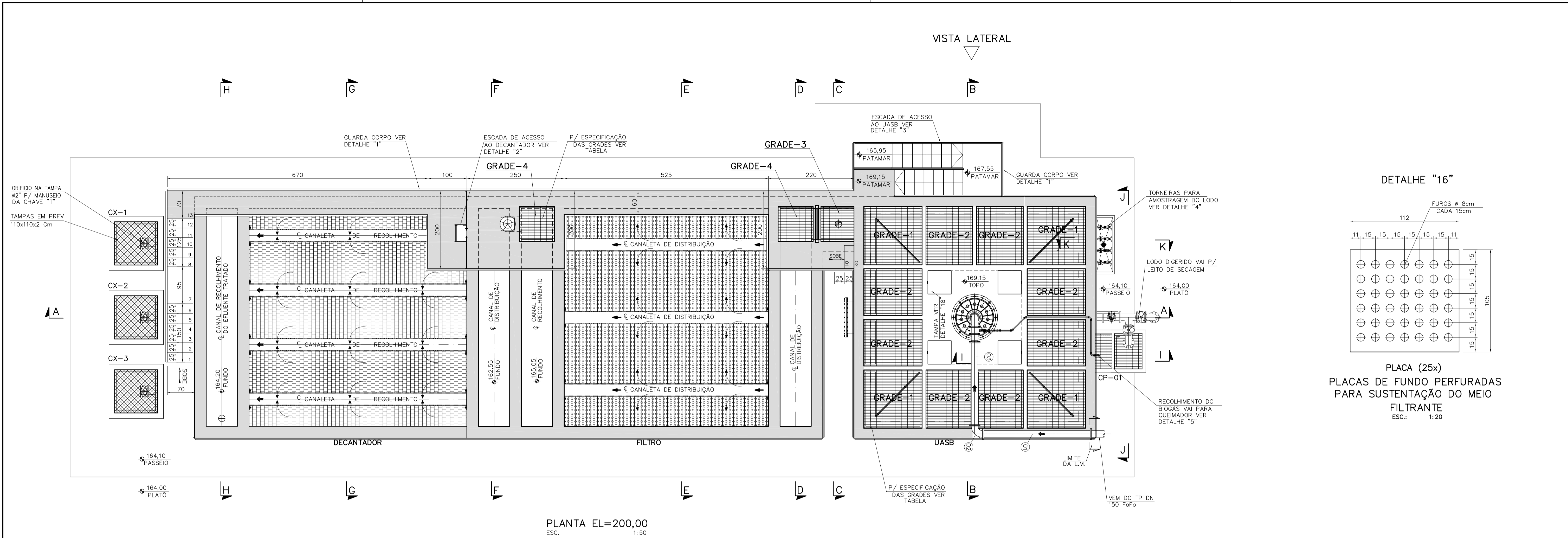
PROGRAMA: **Programa de Aceleração do Crescimento - PAC 2**

MUNICÍPIO/ÁREA: **MUNICÍPIO DE GOIABEIRA SEDE**

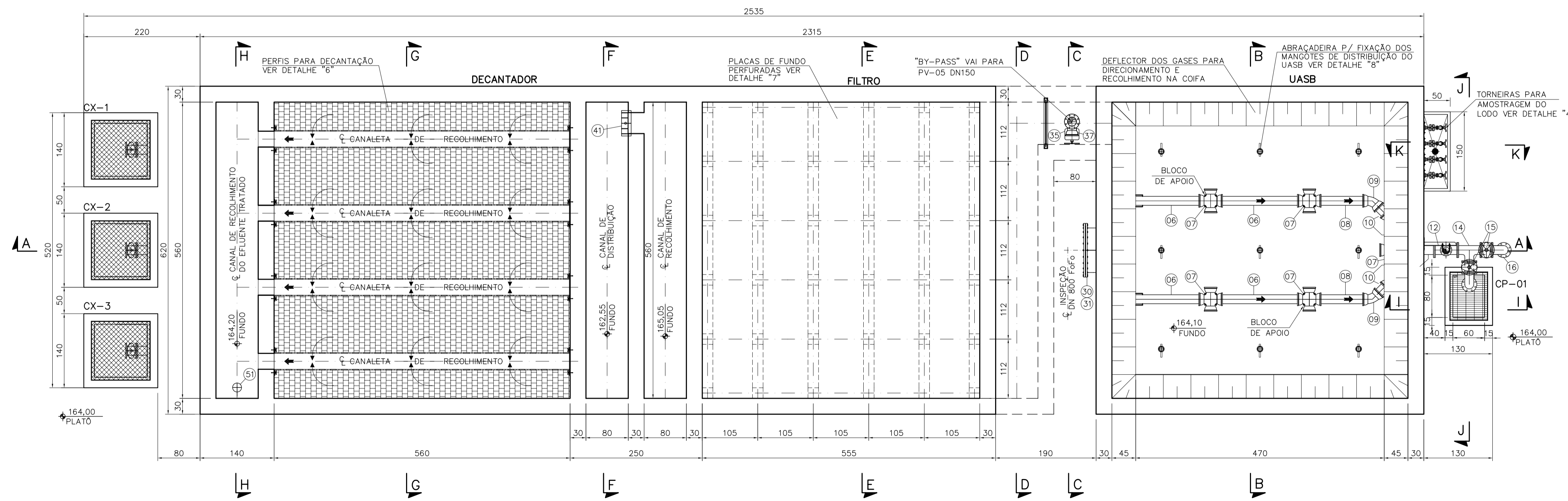
TÍTULO: **SISTEMA DE ESGOTAMENTO SANITÁRIO Projeto Básico ETE - Tratamento Preliminar Plantas, Cortes AA, BB, CC e Detalhes**

DATA: OUT/13 ESCALA: INDICADA PRANCHAS:

ARQUIVO: DE-2012.010-MG-GOI-SES-ETE.031=B 31/50



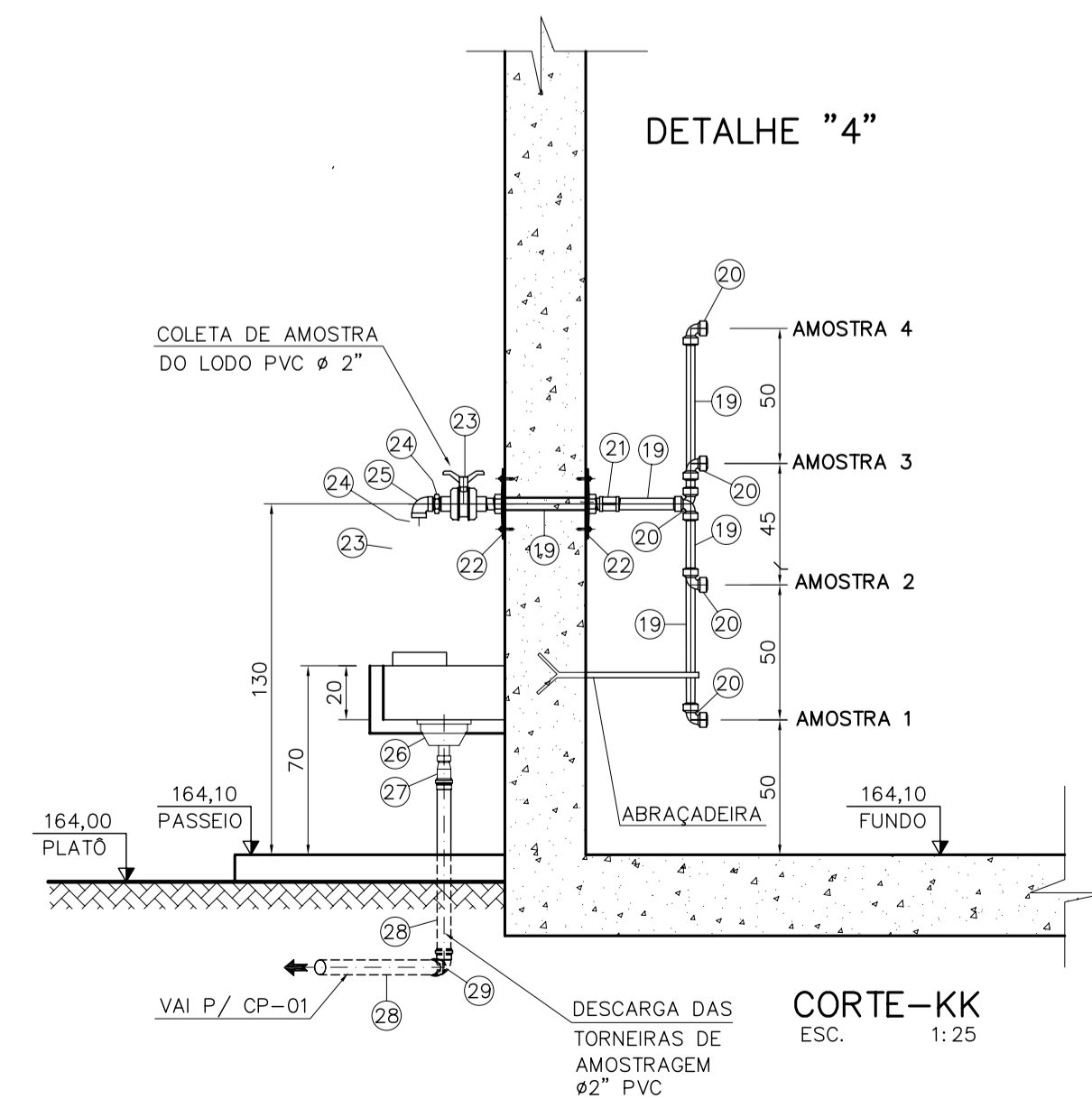
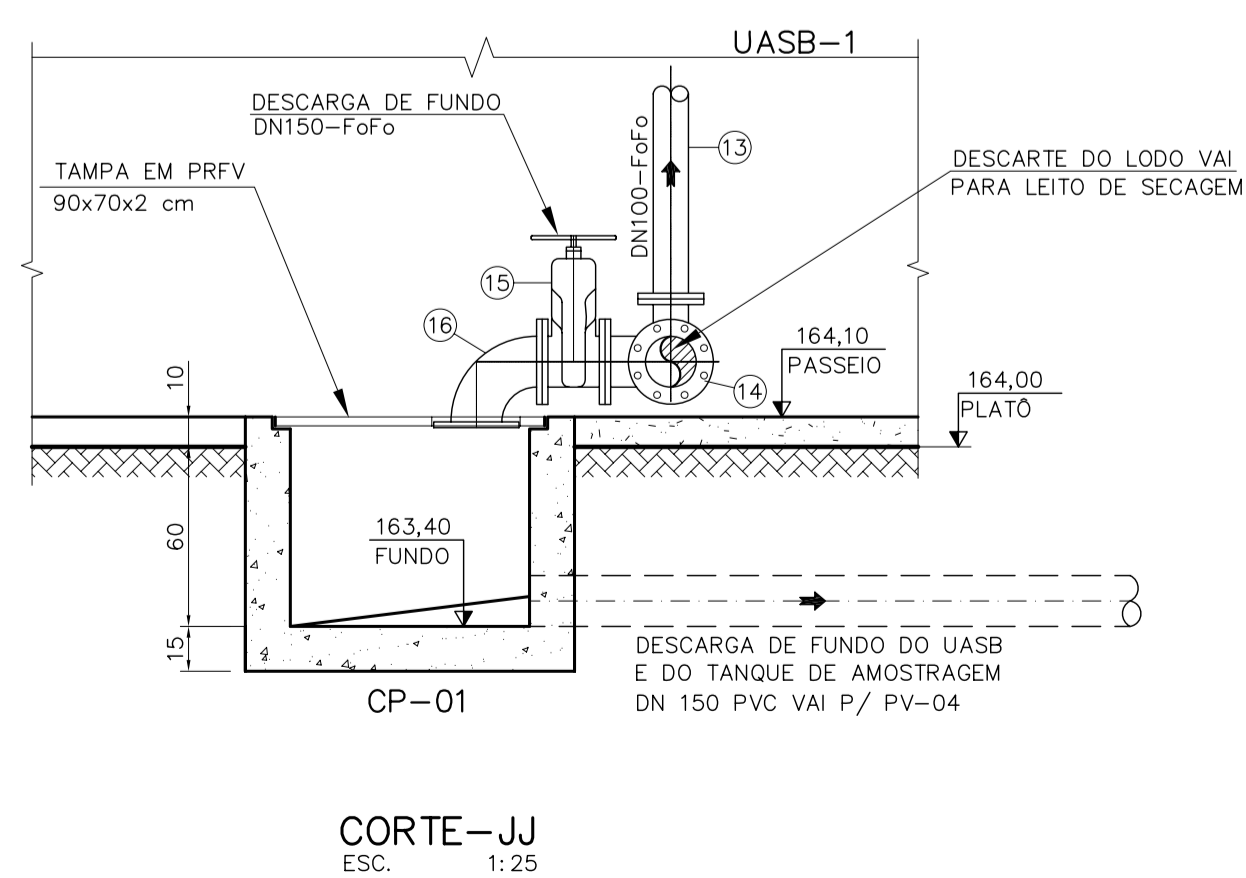
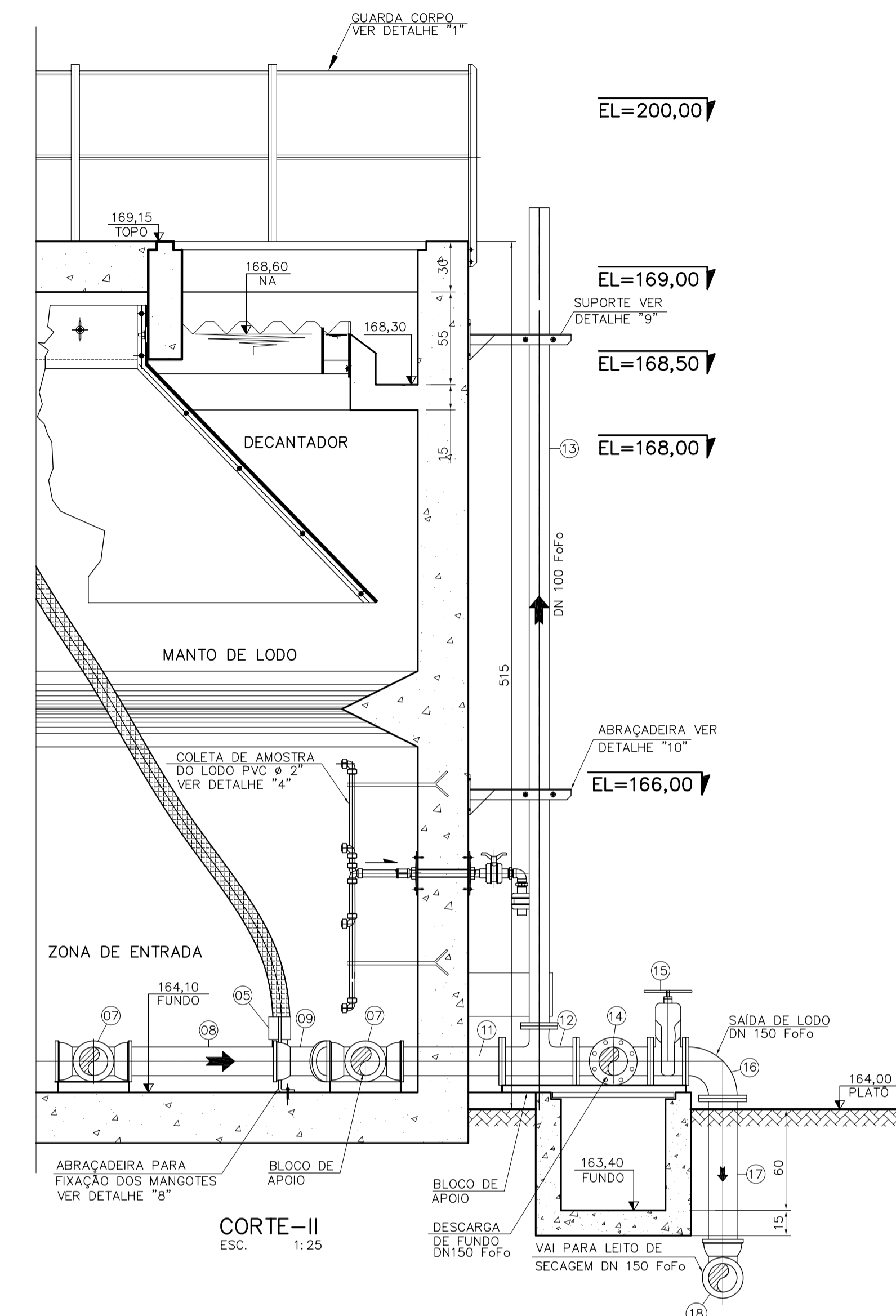
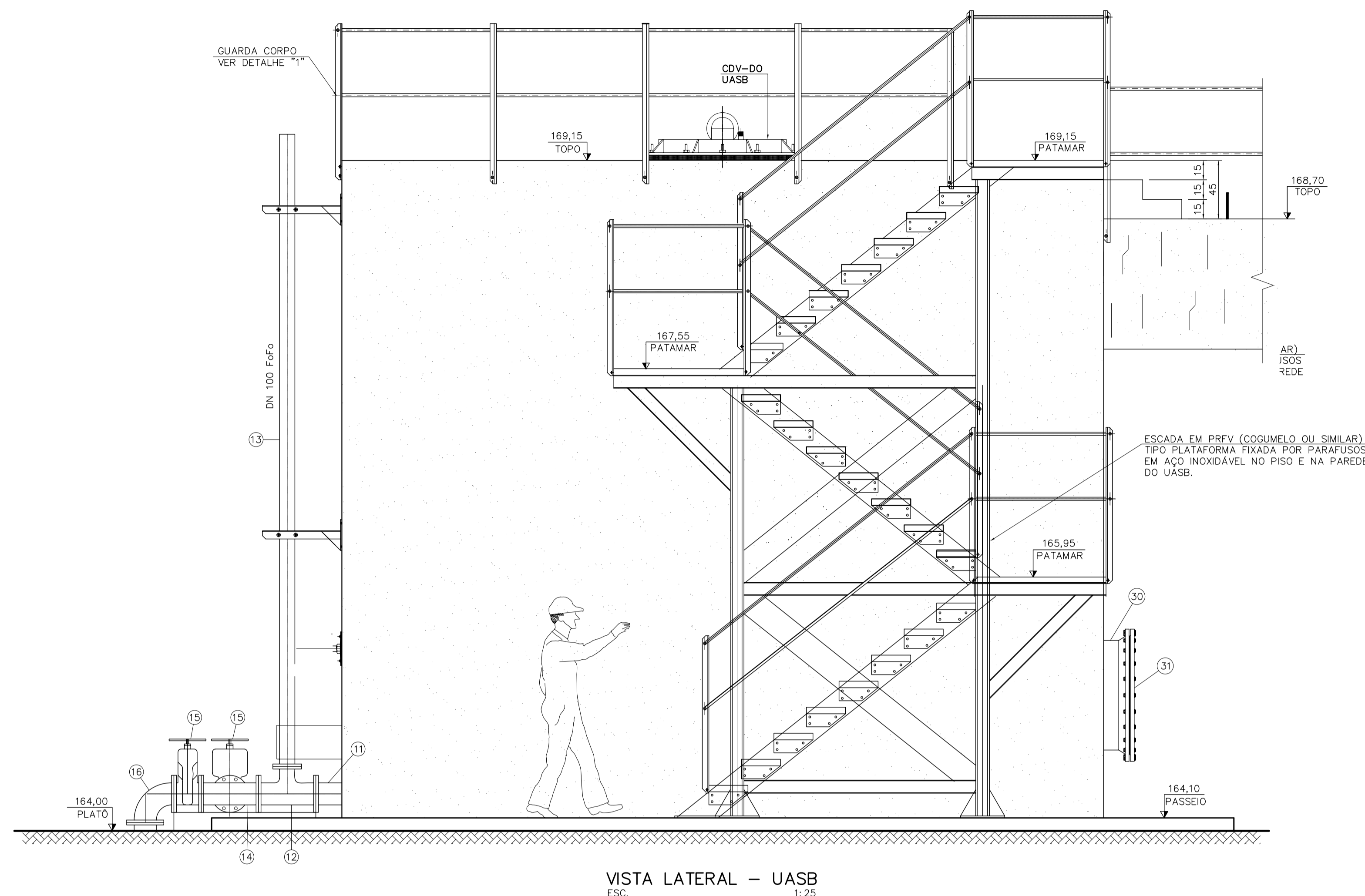
PLANTA EL=200,00
ESC. 1:50



PLANTA EL=166,00
ESC. 1:50

- NOTAS:
- 1 - DIMENSÕES EM CENTÍMETRO, ELEVAÇÕES EM METRO, EXCETO INDICAÇÃO CONTRÁRIA.
 - 2 - O GUARDA-CORPO TIPO 5 ENMAC (OU EQUIVALENTE) MONTADO COM PERFIS FABRICADOS PELO PROCESSO DE PULTRUSÃO INTERLIGADOS POR INSERTOS EM FIBRA DE VIDRO, RODAPÉS COM REBITE EM AÇO INOX (VER ESPECIFICAÇÃO NO VOLUME XX-TOMO XX).
 - 3 - OS COMPONENTES METÁLICOS DESTA UNIDADE QUE NÃO FOREM EM INOX/ALUMÍNIO, DEVERÃO TER SUA SUPERFÍCIE PREPARADA COM:
 - JATEAMENTO ABRASIVO CONFORME NORMA SSPC-1068 (SIS SA 2,5).
 - PINTURA EM COALTAR EPOXI/ALCATRÃO DE ULHA EM 2 DEMÃS DE 200µm CADA.
 - 4 - PRFV: PLÁSTICO REFORÇADO COM FIBRA DE VIDRO.
 - 5 - O CONJUNTO DE PORCAS, ARRUELAS E CHUMBADORES, EM AÇO INOX SÃO COMPOSTOS POR:
 - CHUMBADORES DE EXPANSÃO Ø 3/8" e 1/2" EM AÇO INOX 304.
 - 6 - PARA FIXAÇÃO DOS TUBOS DE PVC PERFORADOS PARA DISTRIBUIÇÃO NOS DECANTADORES, USAR APOIO DE MADEIRA FIXADO AO TOPO DAS PAREDES POR BRAÇADEIRAS E PARAFUSOS EM AÇO INOX.
 - 7 - PARA A PROTEÇÃO DAS ESTRUTURAS INTERNAS DE CONCRETO, APLICAR TRATAMENTO QUÍMICO A BASE DE CONCENTRADO EM PÓ SOBRE O CONCRETO FRESCO (Xypex CONCENTRADO DS-1 OU SIMILAR).

B	REVISÃO EM ATENDIMENTO AO PARECER TÉCNICO DE APROVAÇÃO EMITIDO EM JULHO/2014	JUL/14			
A	REVISÃO EM ATENDIMENTO AO PARECER TÉCNICO DE APROVAÇÃO EMITIDO EM JULHO/2014	JUL/14			
REV.	DESCRIÇÃO	DATA	EXEC.	VERIF.	APROV.
CONTRATADA:			CONTRATO Nº: 010/2012 RESP.TECN.: RUYTER CARLOS DA SILVA REG.CREA: 10380/D		
CONTRATANTE:					
PROGRAMA:	Programa de Aceleração do Crescimento - PAC 2				
MUNICÍPIO/ÁREA:	MUNICÍPIO DE GOIABEIRA Sede				
TÍTULO:	SISTEMA DE ESGOTAMENTO SANITÁRIO Projeto Básico ETE - Uasb, Filtro e Decantador Plantas EL. 200,00 e EL. 166,00				
DATA:	OUT/13	ESCALA:			FRANQUIA:
ARQUIVO:	DE-2012.010-MG-GOI-SES-ETE.032=B				32/50

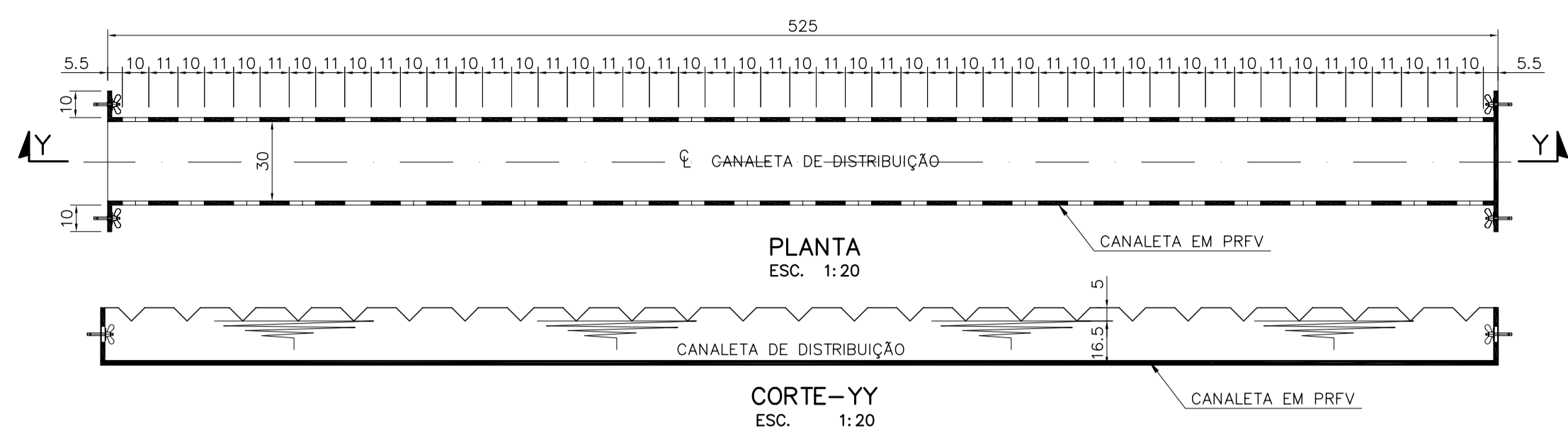


NOTAS:

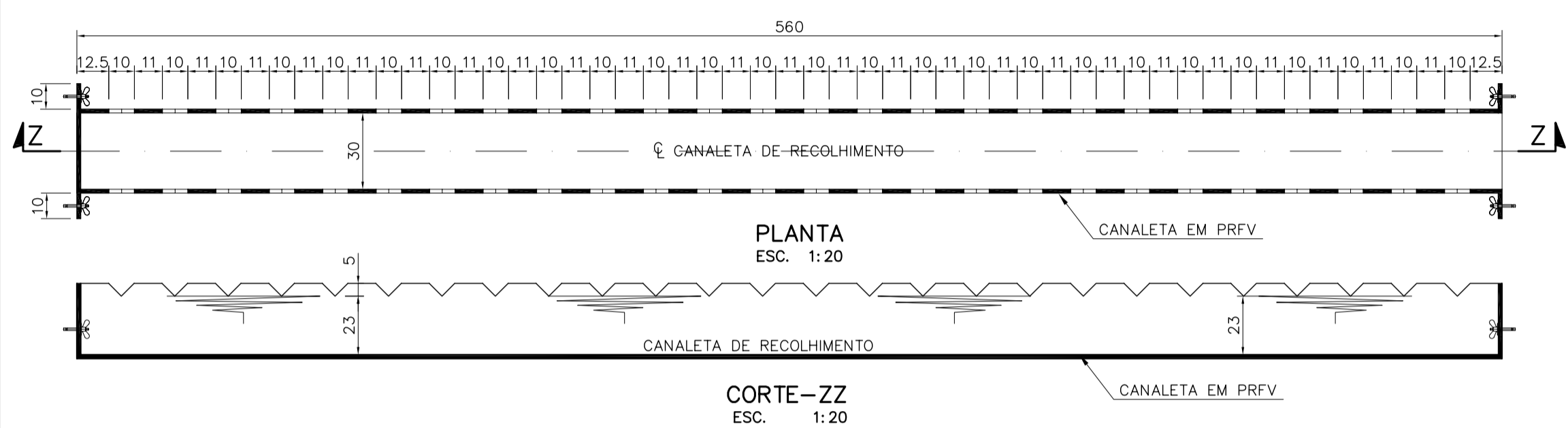
- DIMENSÕES EM CENTÍMETRO, ELEVAÇÕES EM METRO, EXCETO INDICAÇÃO CONTRÁRIA.
- O GUARDA-CORPO TIPO 5 ENMAC (OU EQUIVALENTE) MONTADO COM PERFIS FABRICADOS PELO PROCESSO DE PULTRUSÃO INTERLIGADOS POR INSERTOS EM FIBRA DE VIDRO, RODAPÉS COM REBITE EM AÇO INOX (VER ESPECIFICAÇÃO NO VOLUME XX-TOMO XX).
- OS COMPONENTES METÁLICOS DESTA UNIDADE QUE NÃO FOREM EM INOX/ALUMÍNIO, DEVERÃO TER SUA SUPERFÍCIE PREPARADA COM:
 - JATEAMENTO ABRASIVO CONFORME NORMA SSPC-1068 (SIS SA 2,5).
 - PINTURA EM COALTAR EPOXI/ALCATRÃO DE ULHA EM 2 DEMÃOS DE 200µ CADA.
- PRFV: PLÁSTICO REFORÇADO COM FIBRA DE VIDRO.
- O CONJUNTO DE PORCAS, ARRUELAS E CHUMBADORES, EM AÇO INOX SÃO COMPOSTOS POR:
 - CHUMBADORES DE EXPANSÃO Ø 3/8" e 1/2" EM AÇO INOX 304.
- PARA FIXAÇÃO DOS TUBOS DE PVC PERFORADOS PARA DISTRIBUIÇÃO NOS DECANTADORES, USAR APOIO DE MADEIRA FIXADO AO TOPO DAS PAREDES POR BRAÇADEIRAS E PARAFUSOS EM AÇO INOX.
- PARA A PROTEÇÃO DAS ESTRUTURAS INTERNAS DE CONCRETO, APLICAR TRATAMENTO QUÍMICO A BASE DE CONCRETADO EM PÓ SOBRE O CONCRETO FRESCO (Xypex CONCRETADO DS-1 OU SIMILAR).

REV.	DESCRIÇÃO	DATA	EXEC.	VERIF.	APROV.
B	REVISÃO EM ATENDIMENTO AO PARECER TÉCNICO DE APROVAÇÃO EMITIDO EM JULHO/2014	JUL/14			
A	REVISÃO EM ATENDIMENTO AO PARECER TÉCNICO DE APROVAÇÃO EMITIDO EM JULHO/2014	JUL/14			
CONTRATADA:		CONTRATO Nº:	010/2012		
		RESP.TECN.:	RUYTER CARLOS DA SILVA		
		REG.CREA:	10380/D		
CONTRATANTE:					
PROGRAMA:		Programa de Aceleração do Crescimento - PAC 2			
MUNICÍPIO/ÁREA:		MUNICÍPIO DE GOIABEIRA Sede			
TÍTULO:		SISTEMA DE ESGOTAMENTO SANITÁRIO Projeto Básico ETE - Uasb, Filtro e Decantador Cortes II, JJ, KK e Vista Lateral			
DATA:	ESCALA:	FRANQUÍIA:			
OUT/13	-				
ARQUIVO:		DE-2012.010-MG-GOI-SES-ETE.036=B		36/50	

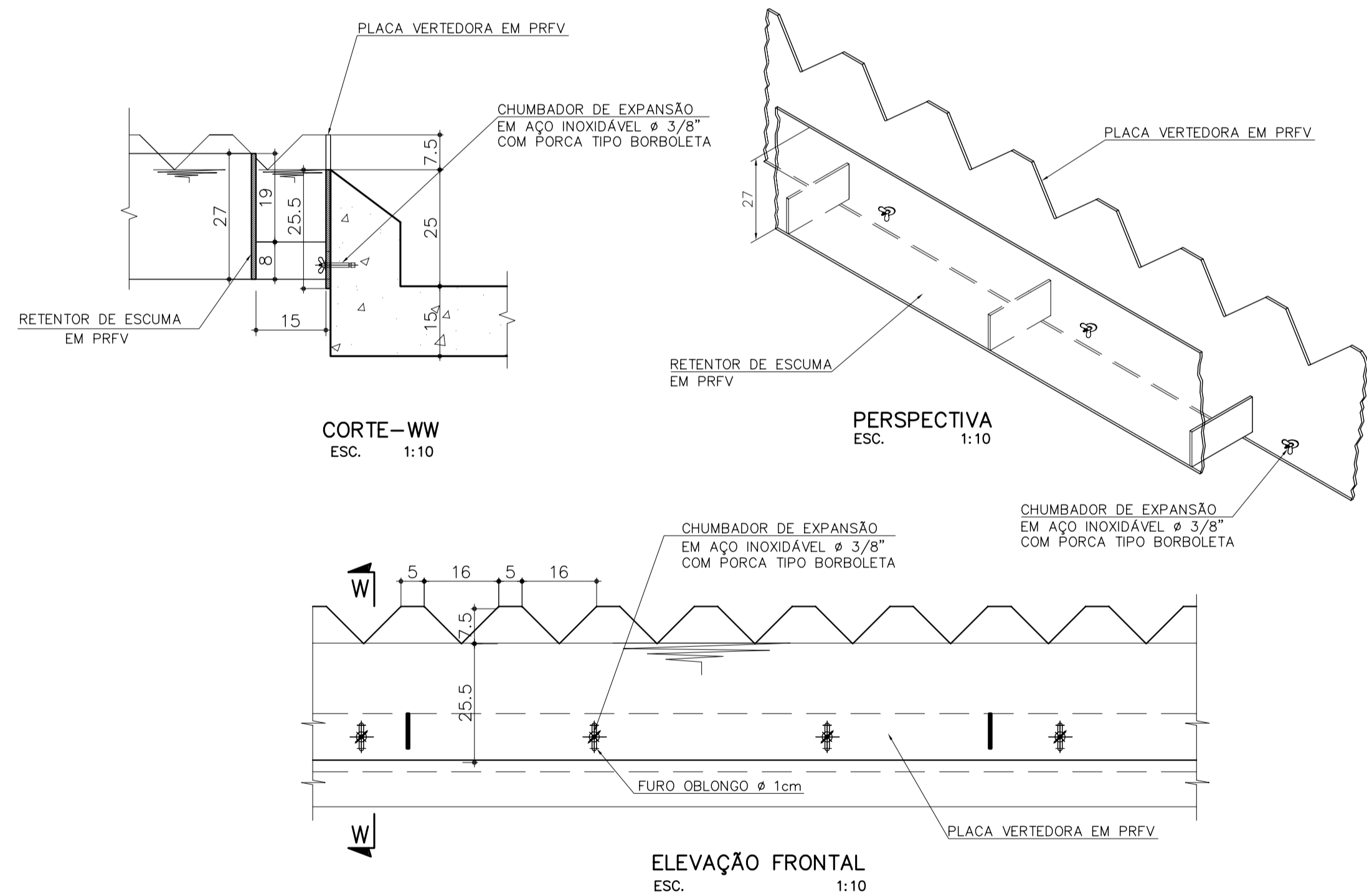
DETALHE "15"
CANALETA DE DISTRIBUIÇÃO NOS FILTROS (3 VEZES)



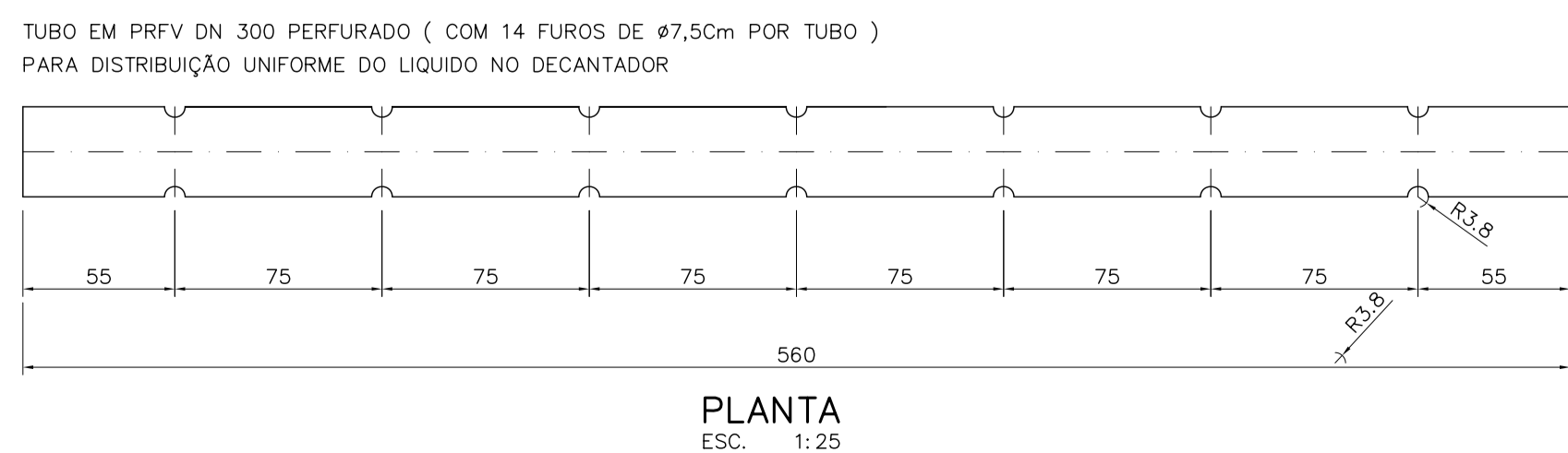
DETALHE "14"
CANALETA DE RECOLHIMENTO NOS DECANTADORES (4 VEZES)



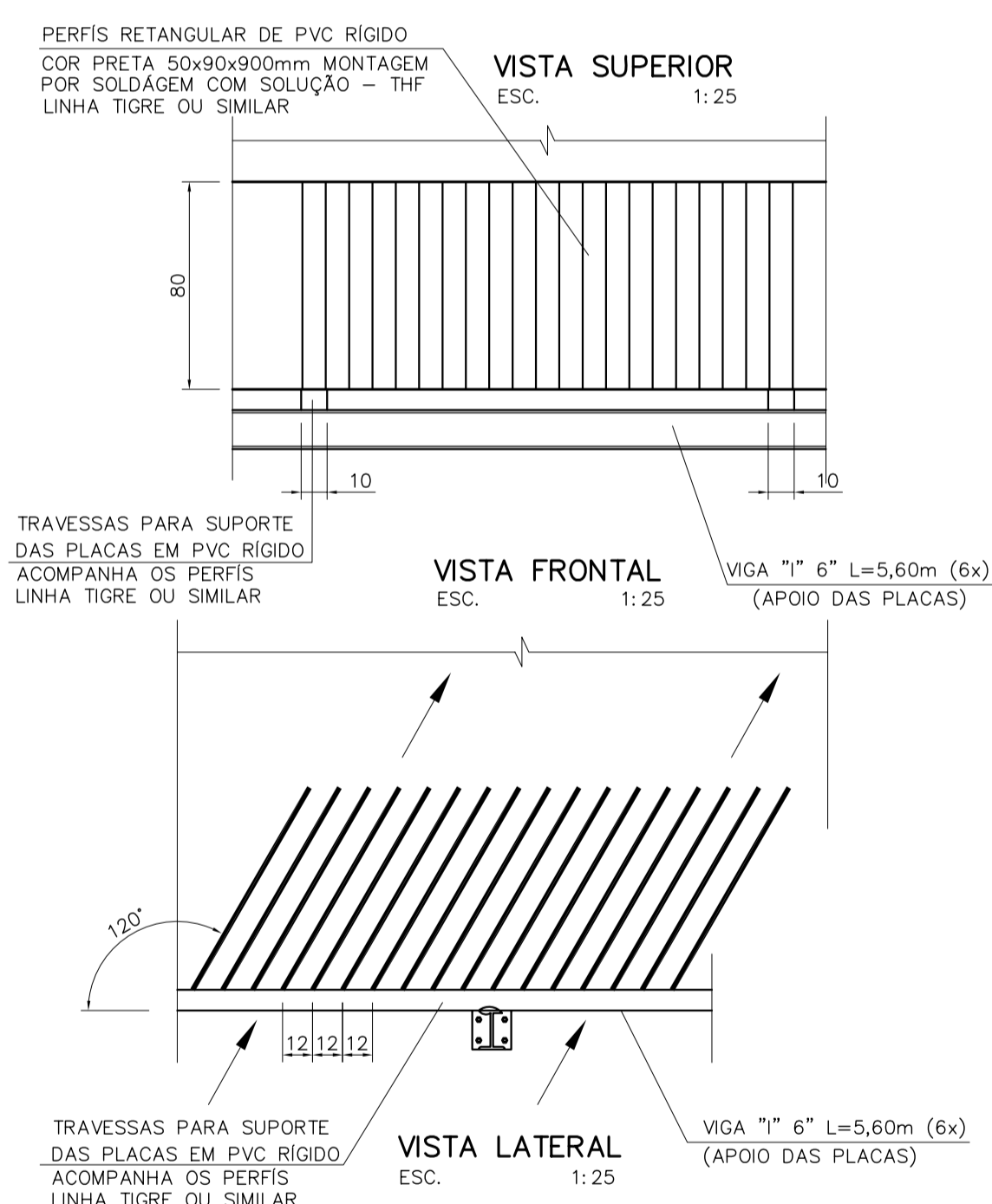
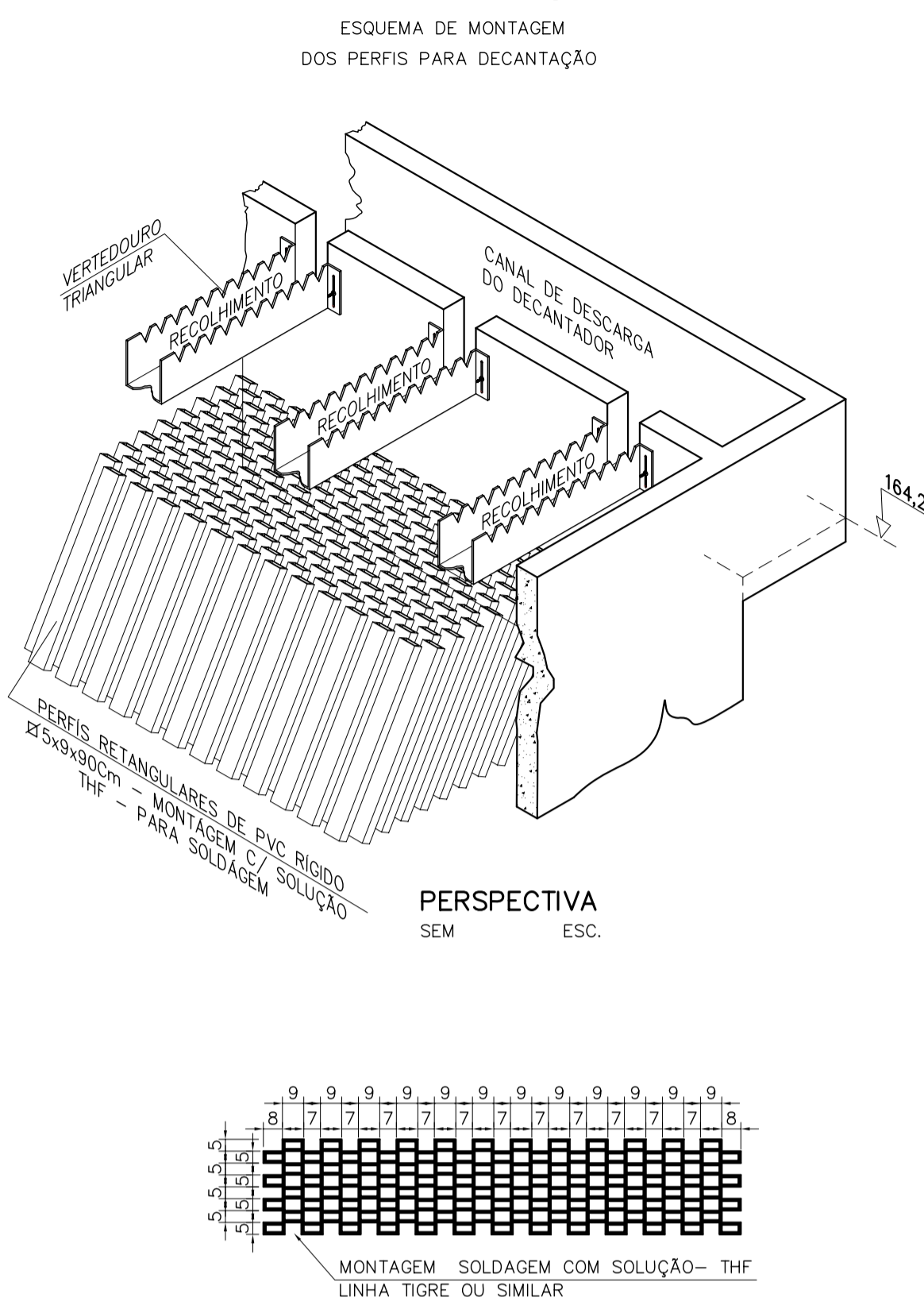
DETALHE "12"
PLACAS VERTEDORAS E RETENTORAS DE ESCUMA DO UASB



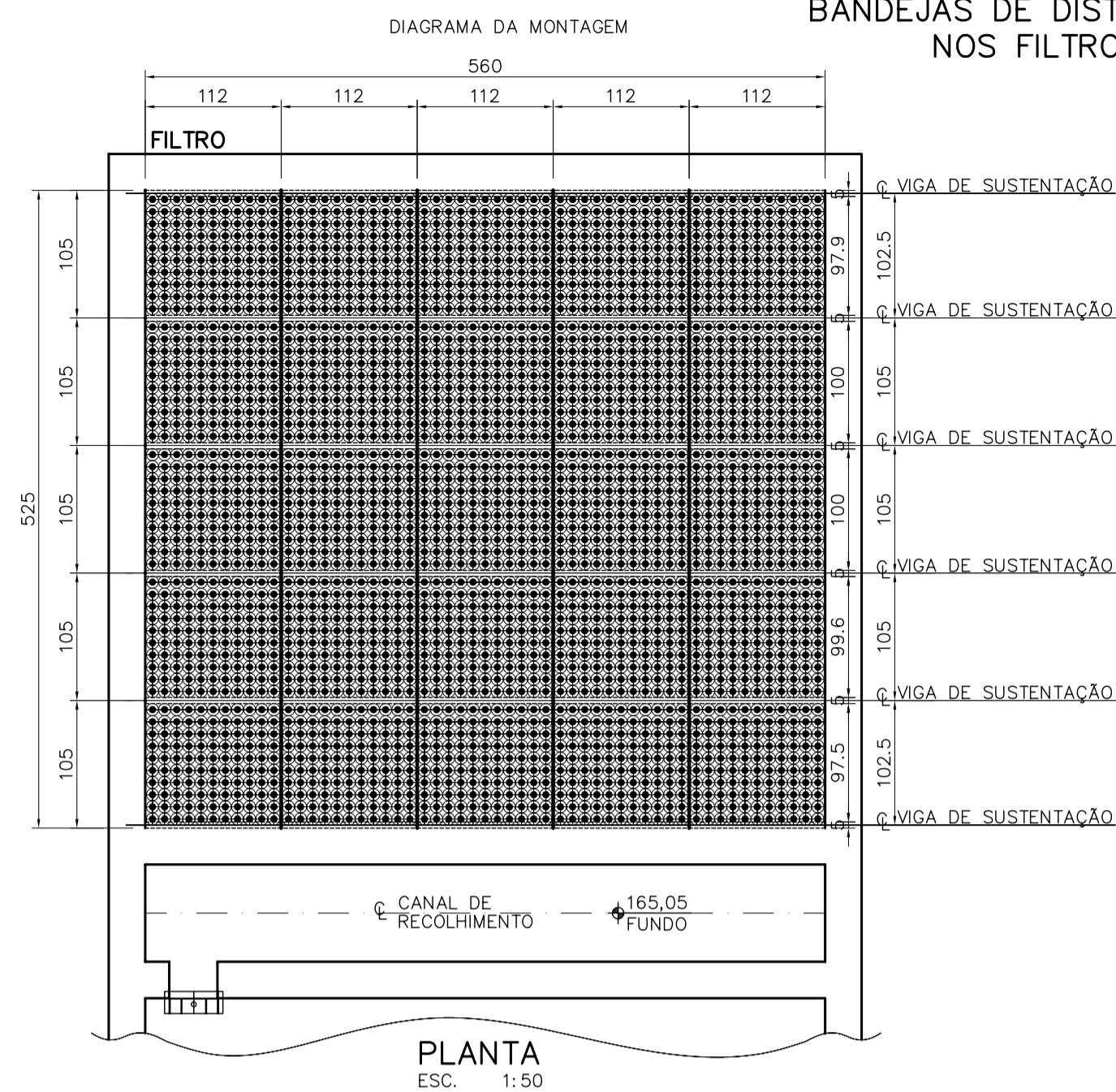
DETALHE "11"
TUBO PERFORADO DE DISTRIBUIÇÃO DO DECANTADOR



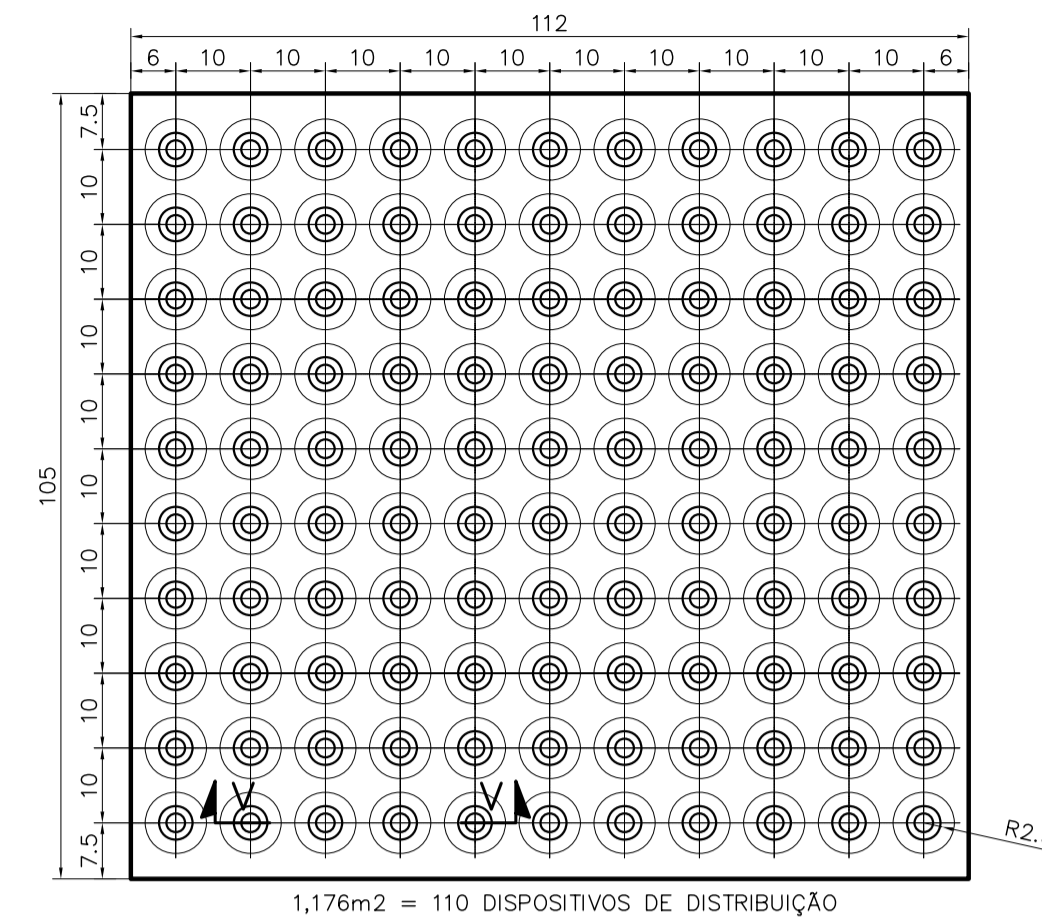
DETALHE "6"
DOS PERFIS DE DECANTAÇÃO



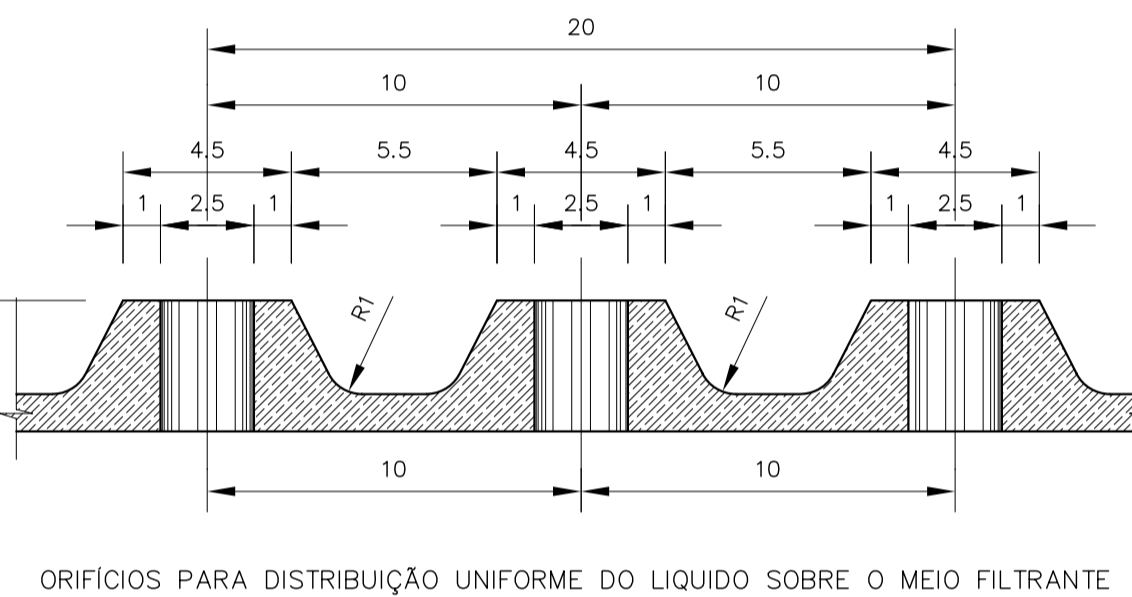
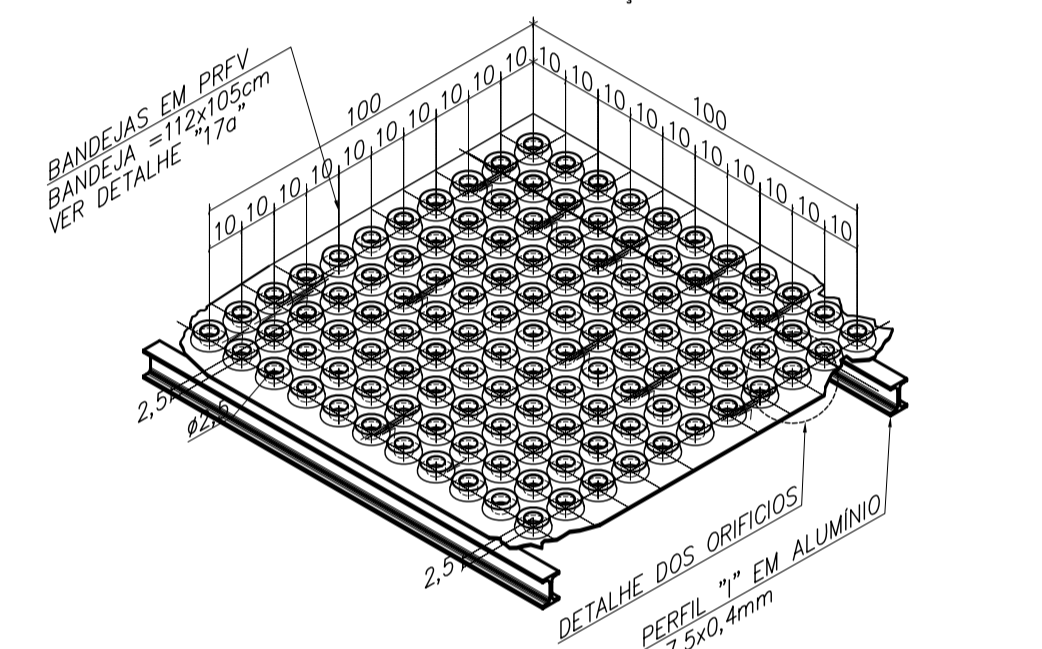
DETALHE "17a"
DETALHE DA MONTAGEM DAS BANDEJAS DE DISTRIBUIÇÃO NOS FILTROS



BANDEJAS (25x)

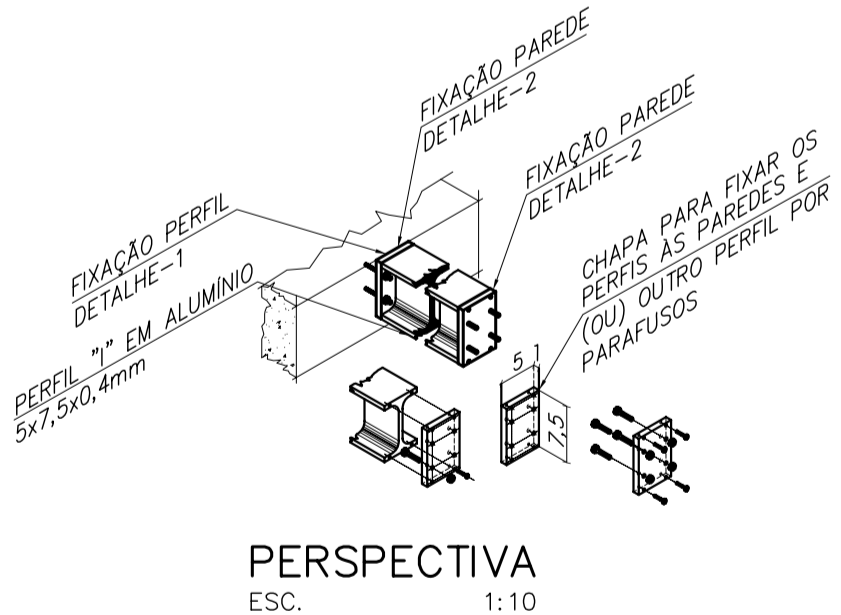


BANDEJA PARA DISTRIBUIÇÃO NOS FILTROS
110 DISPOSITIVOS DE DISTRIBUIÇÃO POR m2



DETALHE DOS ORIFÍCIOS
CORTE VV
ESC. 1:2

VIGAS DE SUSTENTAÇÃO
ESQUEMA DE MONTAGEM



- NOTAS:**
- 1 - DIMENSÕES EM CENTÍMETRO, ELEVÇÕES EM METRO, EXCETO INDICAÇÃO CONTRÁRIA.
 - 2 - O GUARDA-CORPO TIPO 5 ENMAG (OU EQUIVALENTE) MONTADO COM PERFIS FABRICADOS PELO PROCESSO DE PULTRUSÃO INTERLIGADOS POR INSEROS EM FIBRA DE VIDRO, RODAPÉS COM REBITE EM AÇO INOX (VER ESPECIFICAÇÃO NO VOLUME XX-TOMO XX).
 - 3 - OS COMPONENTES METÁLICOS DESTA UNIDADE QUE NÃO FOREM EM INOX/ALUMÍNIO, DEVERÃO TER SUA SUPERFÍCIE PREPARADA COM:
 - JATEAMENTO ABRASIVO CONFORME NORMA SSPC-1068 (SIS SA 2.5).
 - PINTURA EM COALTR EPOXI/ALCATRAO DE ULHA EM 2 DEMOS DE 200µ CADA.
 - 4 - PRFV: PLÁSTICO REFORÇADO COM FIBRA DE VIDRO.
 - 5 - O CONJUNTO DE PORCAS, ARRUELAS E CHUMBADORES, EM AÇO INOX SÃO COMPOSTOS POR:
 - CHUMBADORES DE EXPANSÃO Ø 3/8" e 1/2" EM AÇO INOX 304.
 - 6 - PARA FIXAÇÃO DOS TUBOS DE PVC PERFORADOS PARA DISTRIBUIÇÃO NOS DECANTADORES, USAR APOIO DE MADEIRA FIXADO AO TOPO DAS PAREDES POR BRACADEIRAS E PARAFUSOS EM AÇO INOX.
 - 7 - PARA A PROTEÇÃO DAS ESTRUTURAS INTERNAS DE CONCRETO, APLICAR TRATAMENTO QUÍMICO A BASE DE CONCENTRADO EM PÓ SOBRE O CONCRETO FRESCO (Xypex CONCENTRADO DS-1 OU SIMILAR).

REV.	DESCRIÇÃO	DATA	EXEC.	VERIF.	APROV.
B	REVISÃO EM ATENDIMENTO AO PARECER TÉCNICO DE APROVAÇÃO EMITIDO EM JULHO/2014	JUL/14			
A	REVISÃO EM ATENDIMENTO AO PARECER TÉCNICO DE APROVAÇÃO EMITIDO EM JULHO/2014	JUL/14			

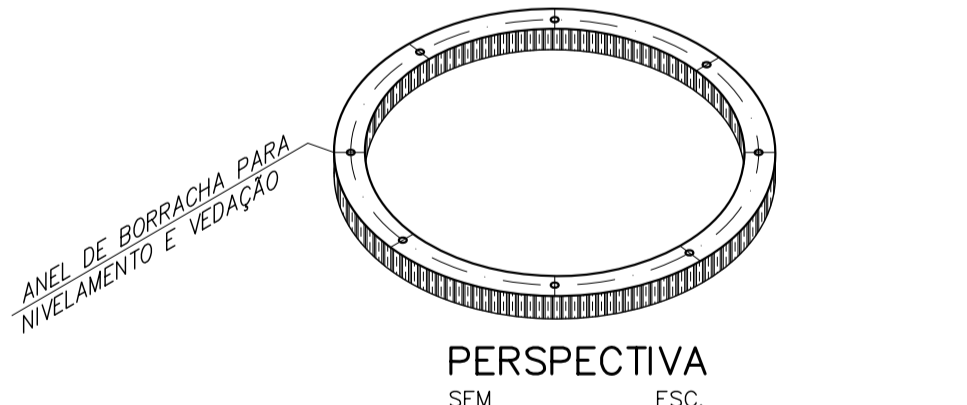
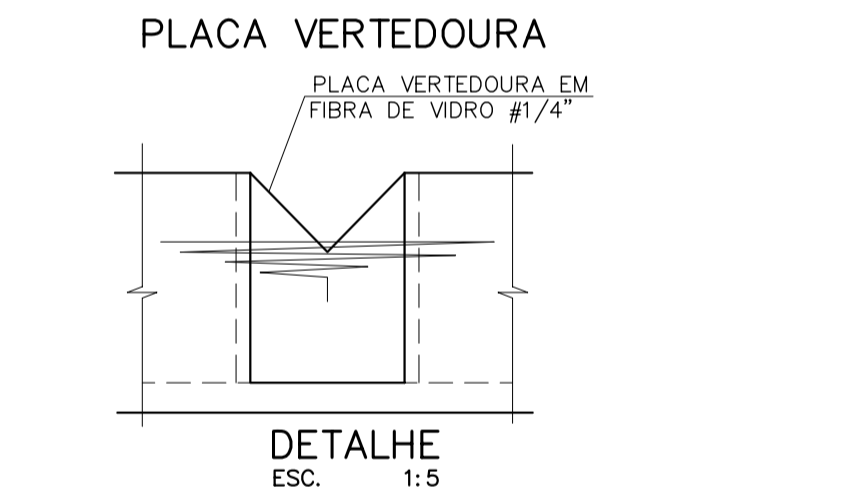
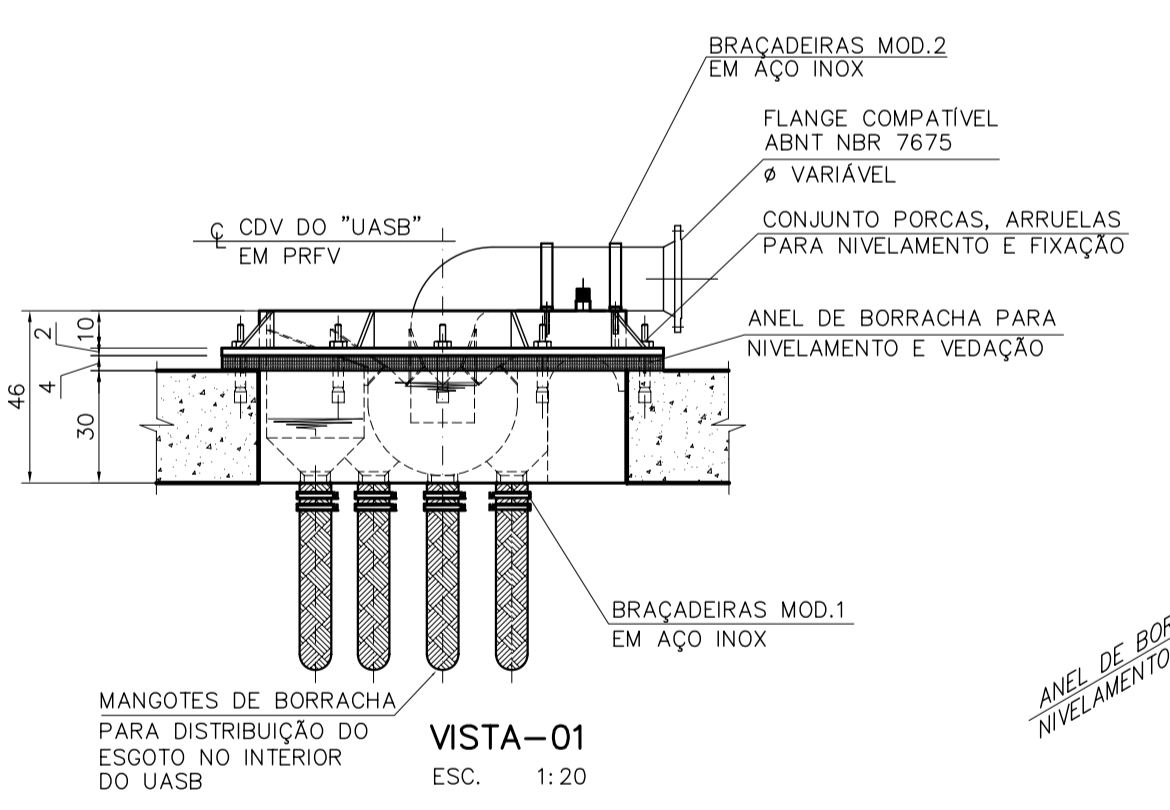
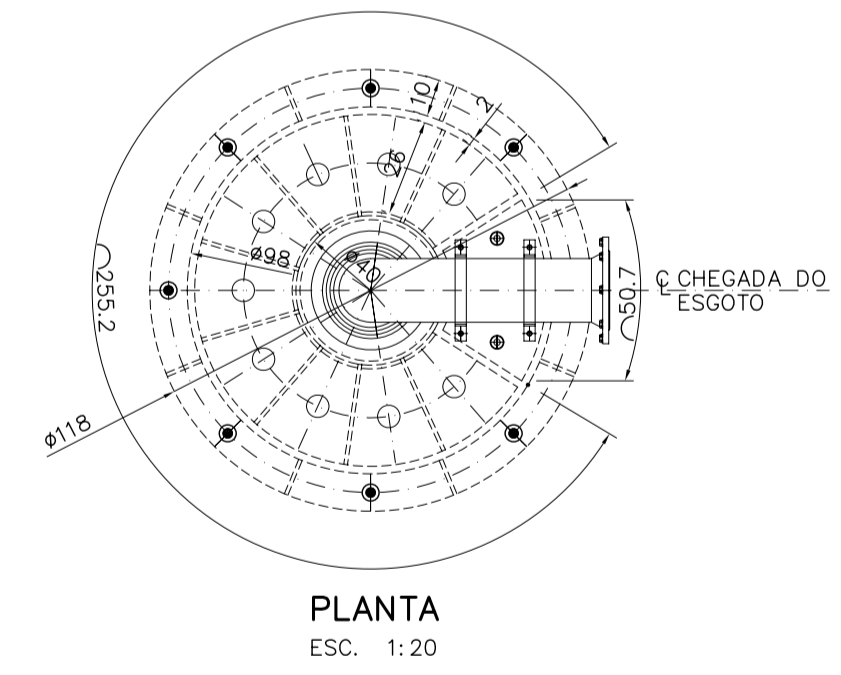
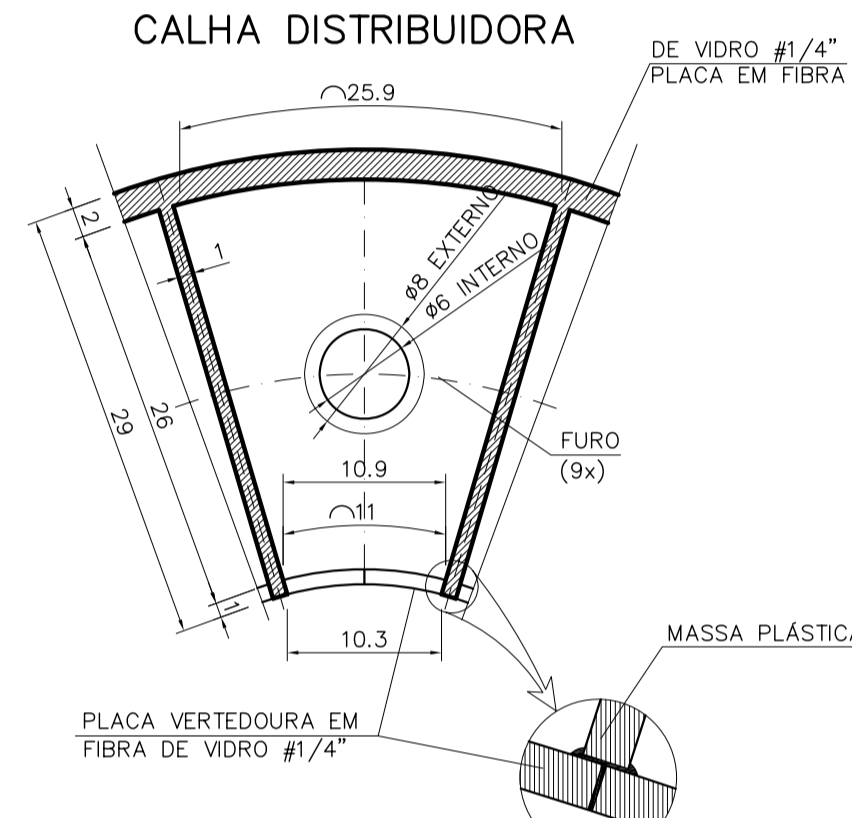
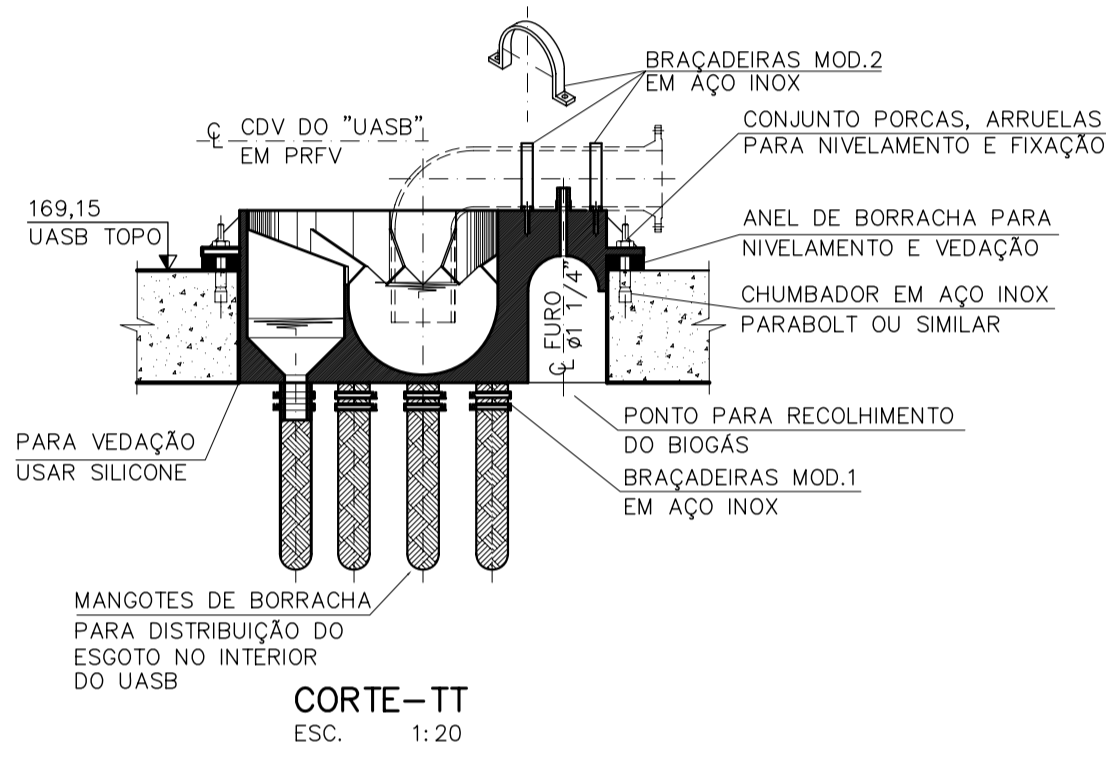
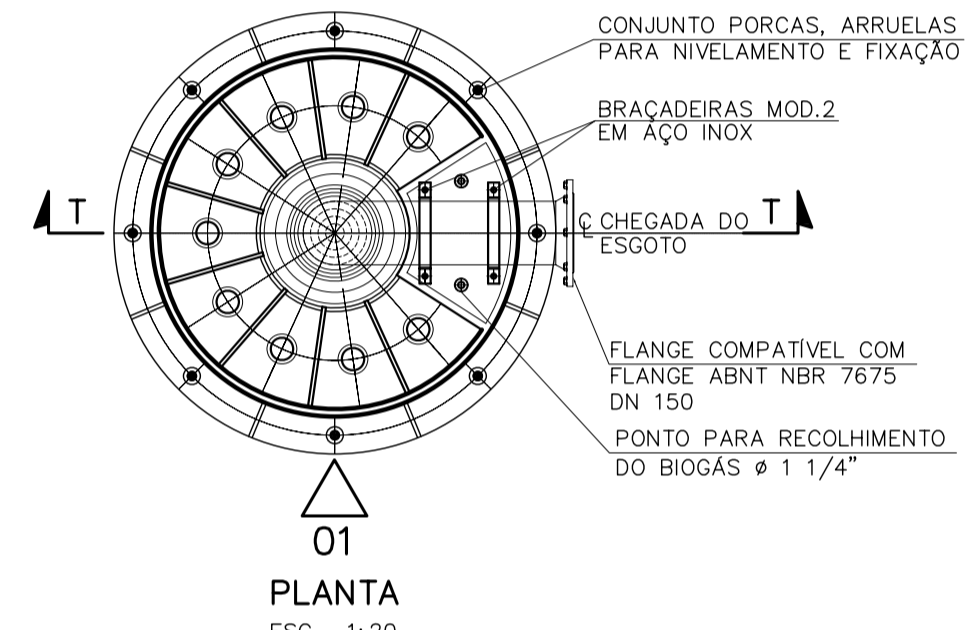
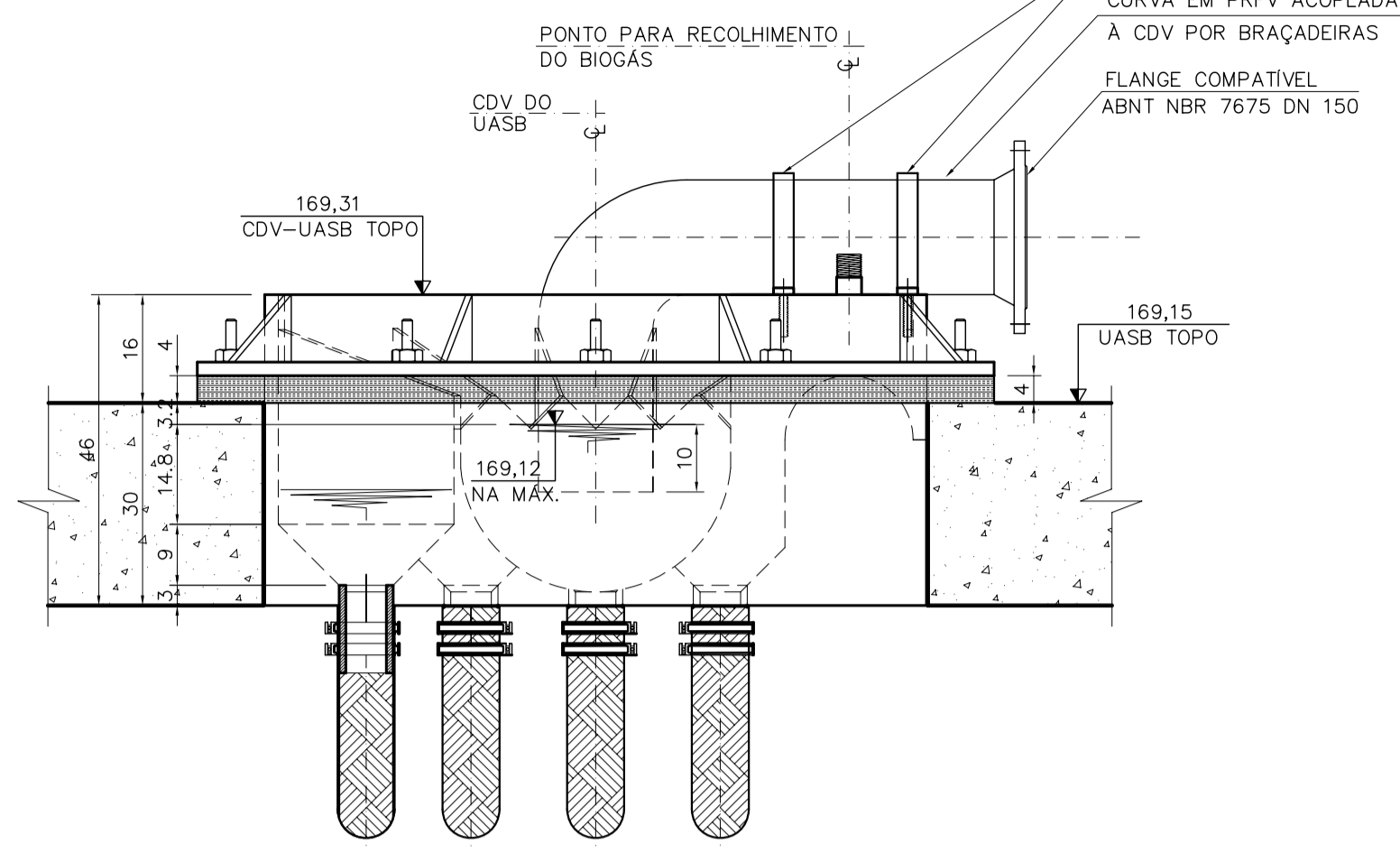
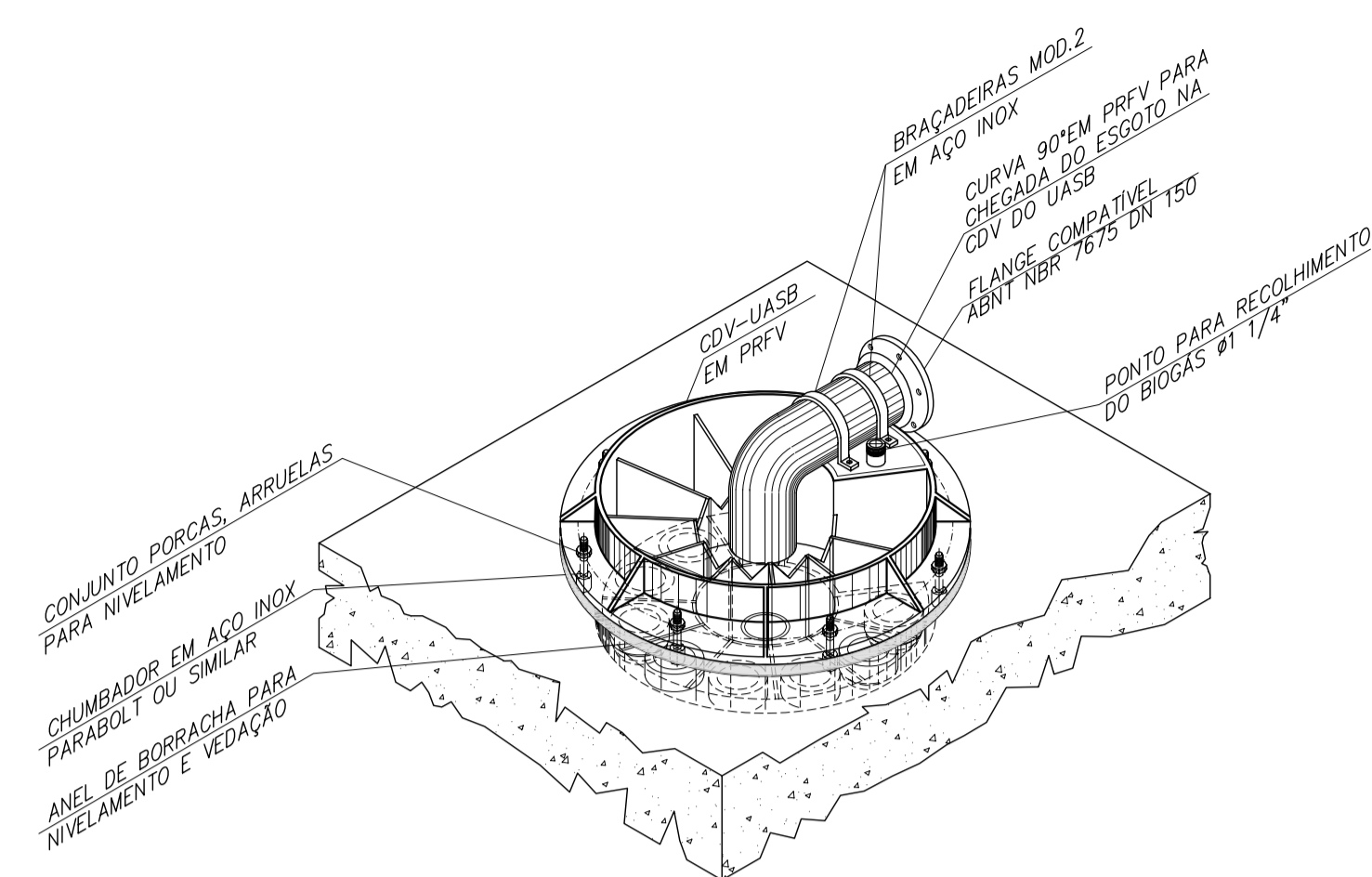
CONTRATADA:	TECMINAS ENGENHARIA LTDA.	CONTRATO Nº:	010/2012
RESP.TECN.:	RUYTER CARLOS DA SILVA	REG.CREA.:	10380/D
CONTRATANTE:	FUNASA Ministério da Saúde Fundação Nacional de Saúde		

PROGRAMA:	FUNASA - Fundação Nacional de Saúde
MUNICÍPIO/ÁREA:	MUNICÍPIO DE GOIABEIRA Sede
TÍTULO:	SISTEMA DE ESGOTAMENTO SANITÁRIO Projeto Básico ETE - Uasb, Filtro e Decantador Detalhes, Canaletas, Placa Vertedoura, Bandejas de distribuição e Tubo Perfurado

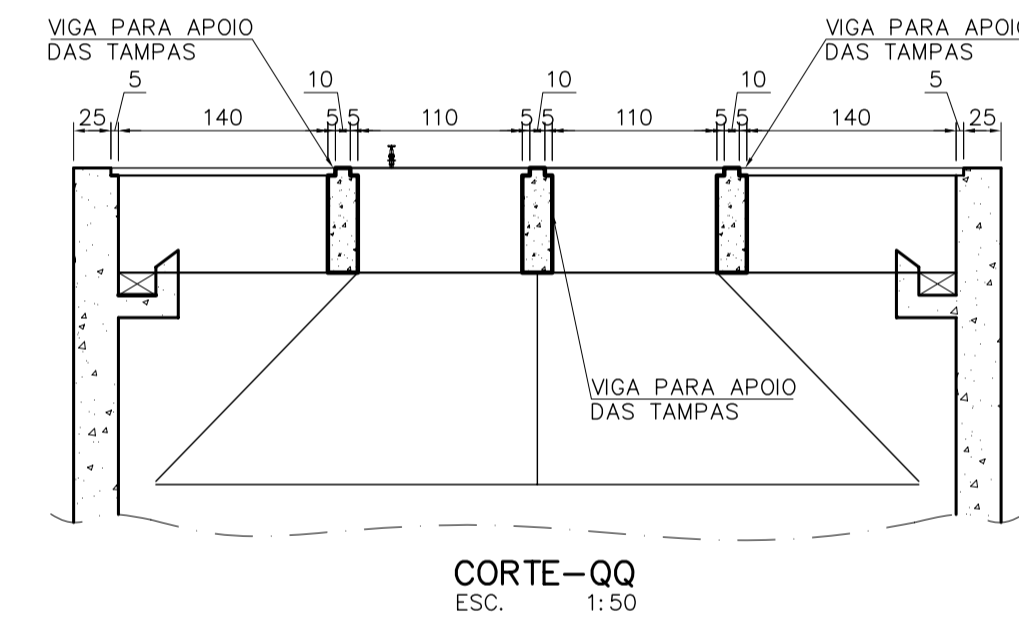
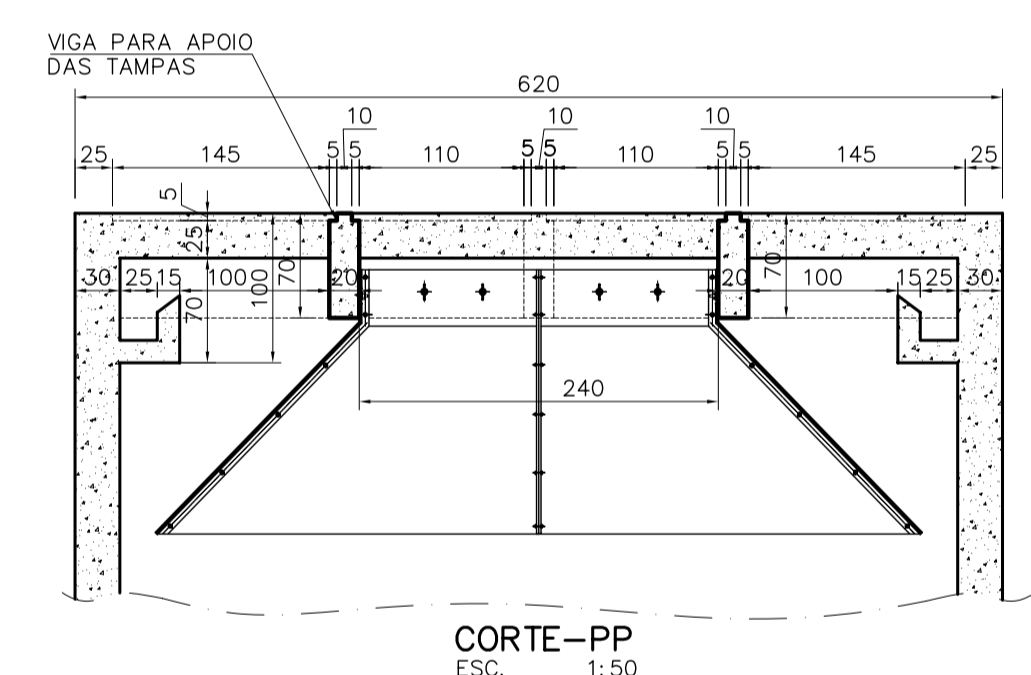
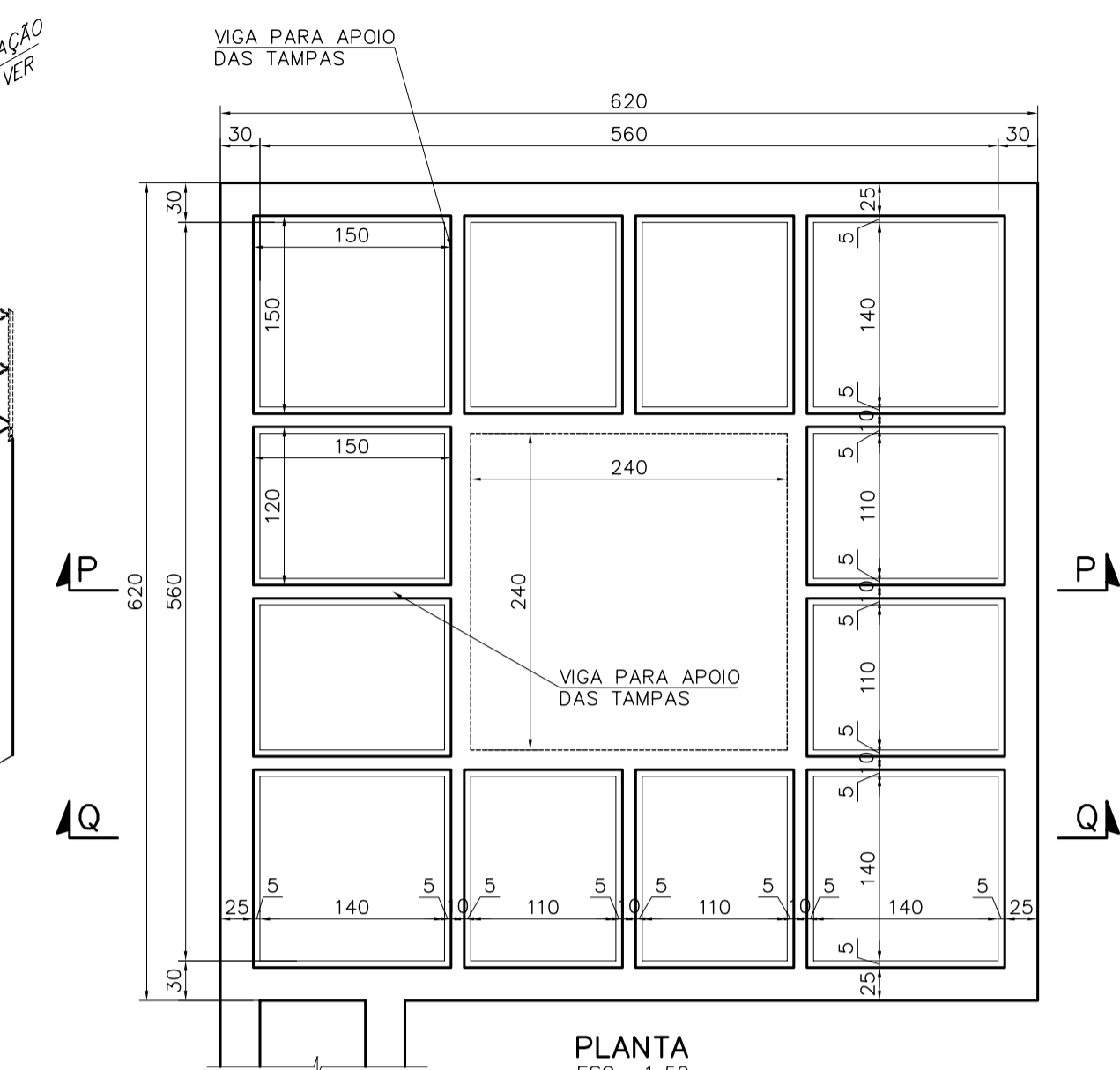
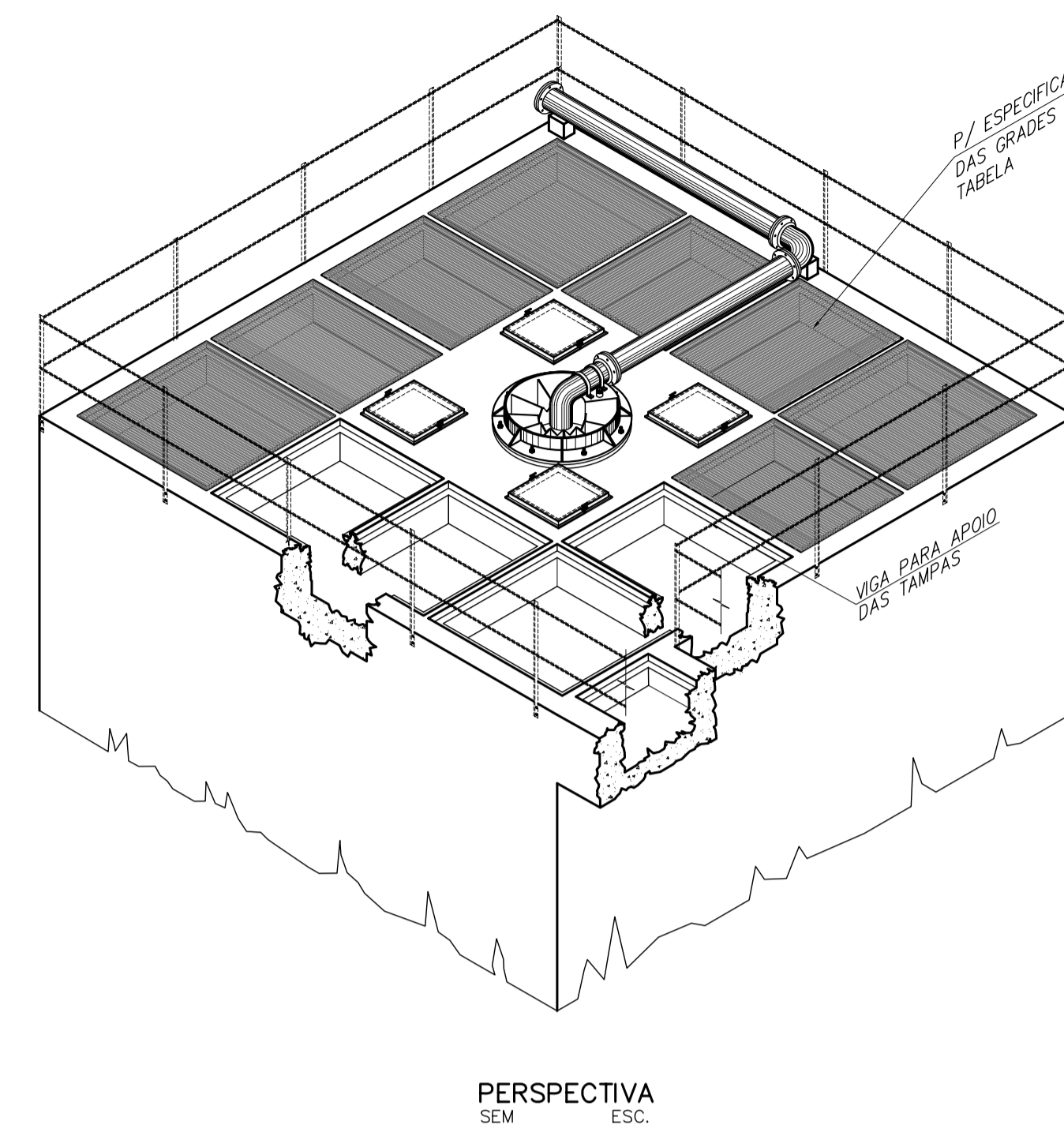
DATA:	OUT/13	ESCALA:	-	PRANCHAS:	
ARQUIVO:	DE-2012.010-MG-GOI-SES-ETE.038=B				38/50

DETALHES DA CDV DO UASB

OBS. POSSUI DOIS PONTOS PARA RECOLHIMENTO DO BIOGÁS, USAR DE ACORDO COM A NECESSIDADE DO PROJETO O OUTRO MANTER COM CAP.

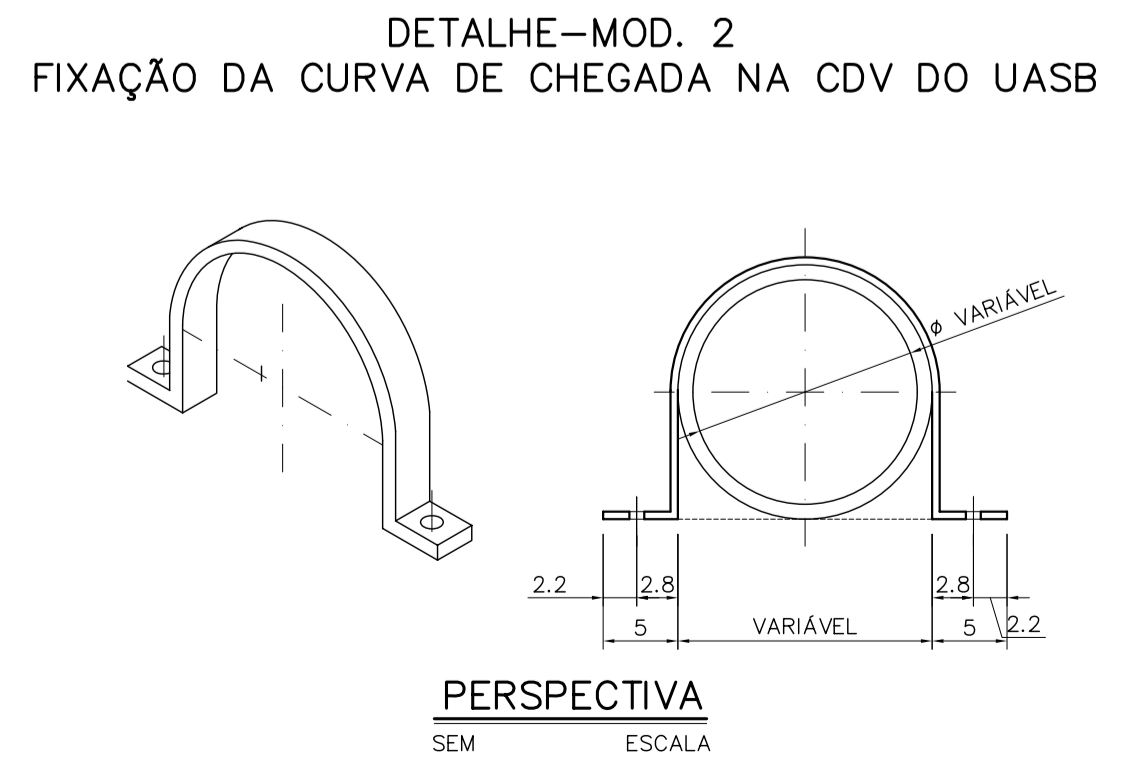
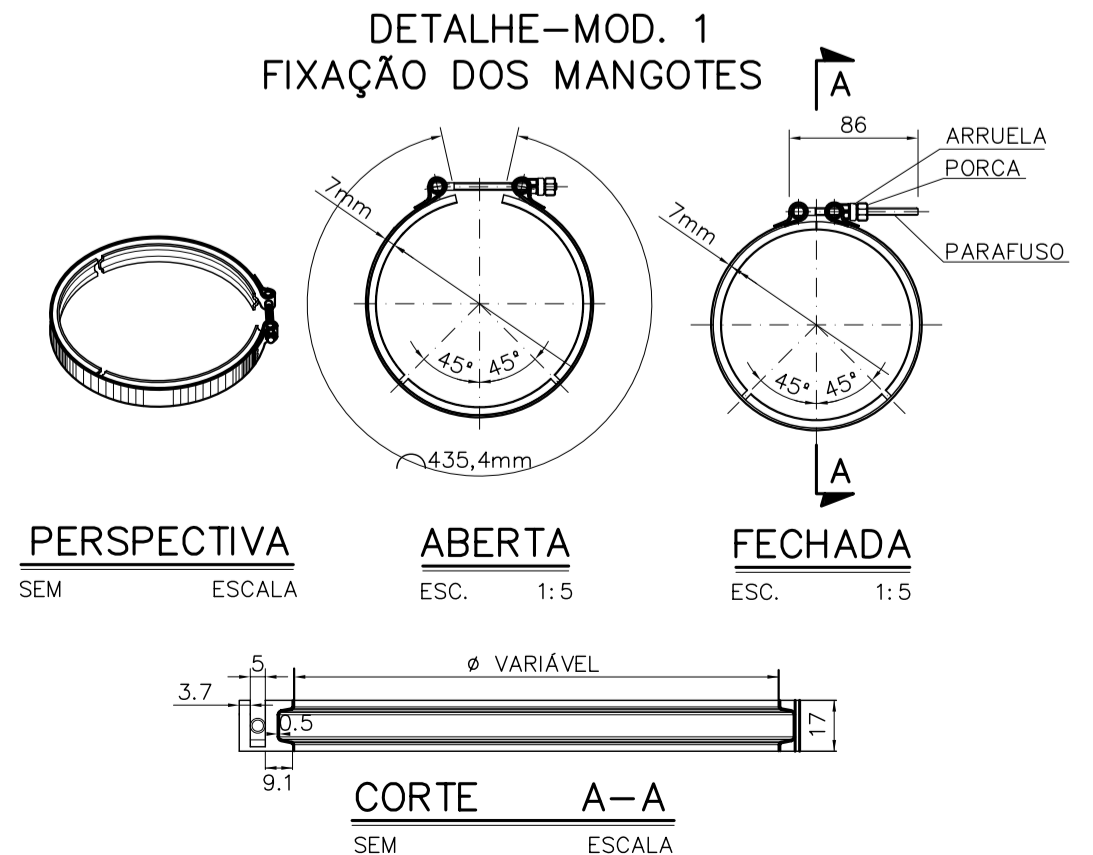


DETALHE DA DISPOSIÇÃO DAS VIGAS E TAMPAS NO UASB



- NOTAS:**
- DIMENSÕES EM CENTÍMETRO, ELEVAÇÕES EM METRO, EXCETO INDICAÇÃO CONTRÁRIA.
 - O GUARDA-CORPO TIPO 5 ENMAC (OU EQUIVALENTE) MONTADO COM PERFIS FABRICADOS PELO PROCESSO DE PULTRUSÃO INTERLIGADOS POR INSERTOS EM FIBRA DE VIDRO, RODAPÉS COM REBITE EM AÇO INOX (VER ESPECIFICAÇÃO NO VOLUME XX-TOMO XX).
 - OS COMPONENTES METÁLICOS DESTA UNIDADE QUE NÃO FOREM EM INOX/ALUMÍNIO, DEVERÃO TER SUA SUPERFÍCIE PREPARADA COM:
 - JATEAMENTO ABRASIVO CONFORME NORMA SSPC-1068 (SIS SA 2,5).
 - PINTURA EM COALTAR EPOXI/ALCATRÃO DE ULHA EM 2 DEMÃOS DE 200µm CADA.
 - PRFV: PLÁSTICO REFORÇADO COM FIBRA DE VIDRO.
 - O CONJUNTO DE PORCAS, ARRUELAS E CHUMBADORES, EM AÇO INOX SÃO COMPOSTOS POR:
 - CHUMBADORES DE EXPANSÃO Ø 3/8" e 1/2" EM AÇO INOX 304.
 - PARA FIXAÇÃO DOS TUBOS DE PVC PERFORADOS PARA DISTRIBUIÇÃO NOS DECANTADORES, USAR APOIO DE MADEIRA FIXADO AO TOPO DAS PAREDES POR BRACADEIRAS E PARAFUSOS EM AÇO INOX.
 - PARA A PROTEÇÃO DAS ESTRUTURAS INTERNAS DE CONCRETO, APLICAR TRATAMENTO QUÍMICO A BASE DE CONCRETADO EM PÓ SOBRE O CONCRETO FRESCO (Xypex CONCRETADO DS-1 OU SIMILAR).

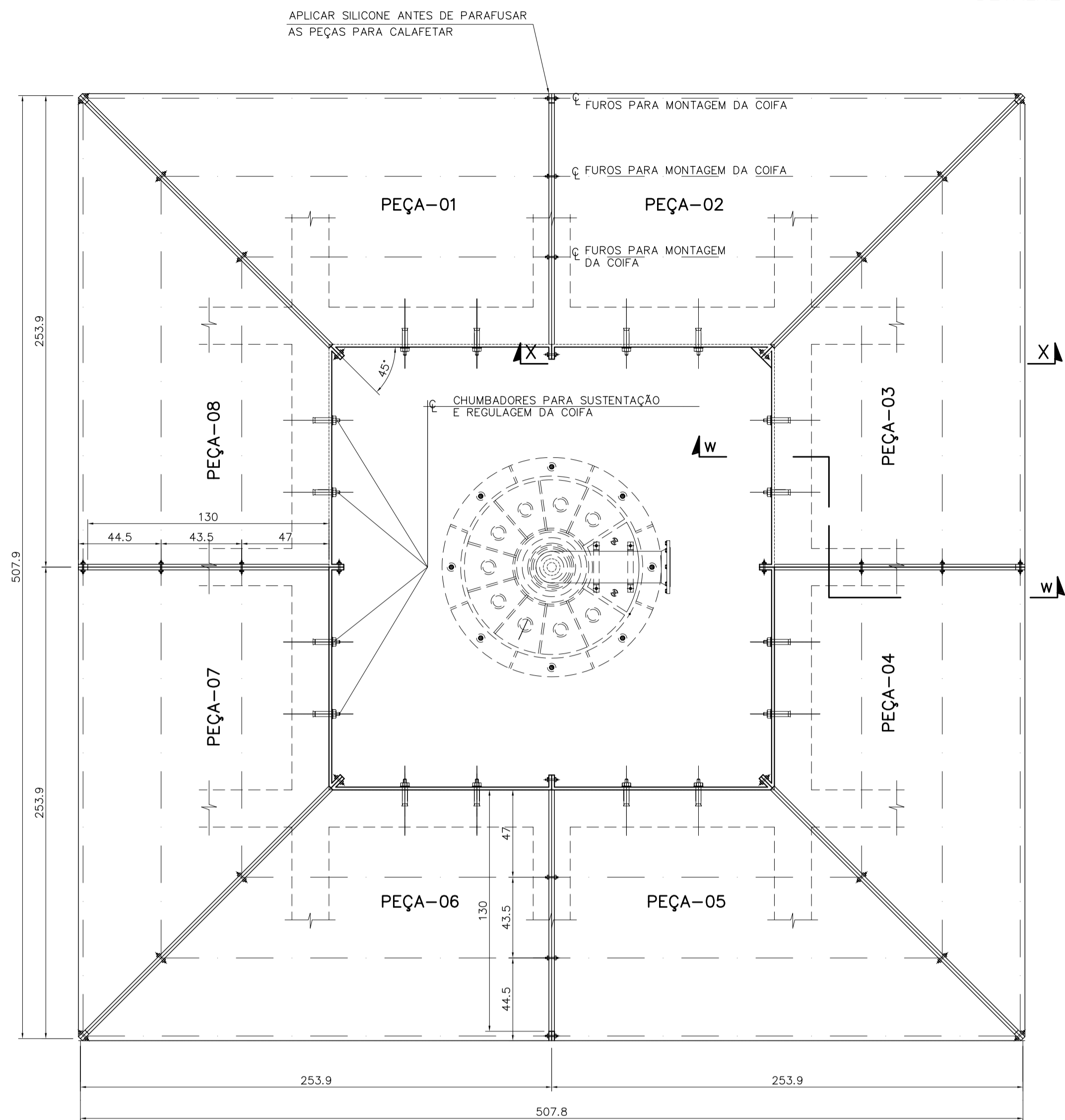
ABRAÇADEIRAS EM AÇO INOX



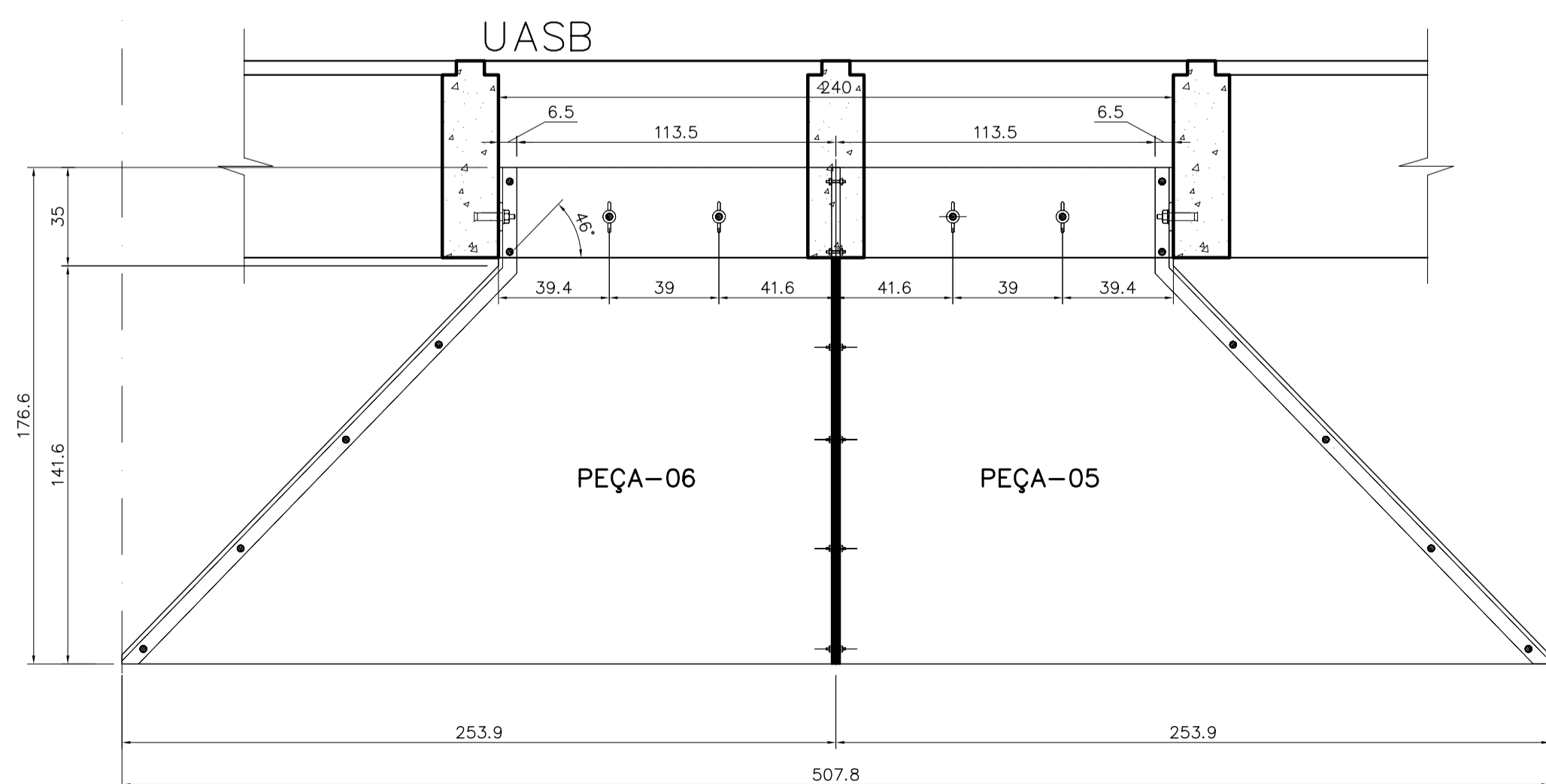
GRADE EM FIBRA DE VIDRO		
GRADE EM FIBRA DE VIDRO PULTRUDADA, ALTURA 1.1/2" E MALHA 1.1/2"x6". MODELO COGUELO PI-1.1/2" OU SIMILAR		
GRADE	DIMENSÕES	QUANTIDADE
GRADE-1	150x150cm	04
GRADE-2	150x120cm	08
FILTRO		
GRADE-3	90x85cm	01
GRADE-4	90x90cm	02

REVISÃO EM ATENDIMENTO AO PARECER TÉCNICO DE APROVAÇÃO EMITIDO EM JULHO/2014	JUL/14				
REVISÃO EM ATENDIMENTO AO PARECER TÉCNICO DE APROVAÇÃO EMITIDO EM JULHO/2014	JUL/14				
CONTRATADA:	DESCRIÇÃO:	CONTRATO Nº:	DATA:	EXEC.	VERIF.
	TECMINAS ENGENHARIA LTDA.	010/2012			
		RESP.TECN.:			
		REG.CREA:			
CONTRATANTE:	FUNASA - Fundação Nacional de Saúde				
PROGRAMA:	Programa de Aceleração do Crescimento - PAC 2				
MUNICÍPIO/ÁREA:	MUNICÍPIO DE GOIABEIRA Sede				
TÍTULO:	SISTEMA DE ESGOTAMENTO SANITÁRIO Projeto Básico ETE - Uasb, Filtro e Decantador Detalhes, CDV do Uasb, Disposição das Vigas, Tampas e Braçadeiras				
DATA:	QUT/13	ESCALA:	Indicada	FRANCHA:	
ARQUIVO:	DE-2012.010-MG-GOI-SES-ETE.039=B				39/50

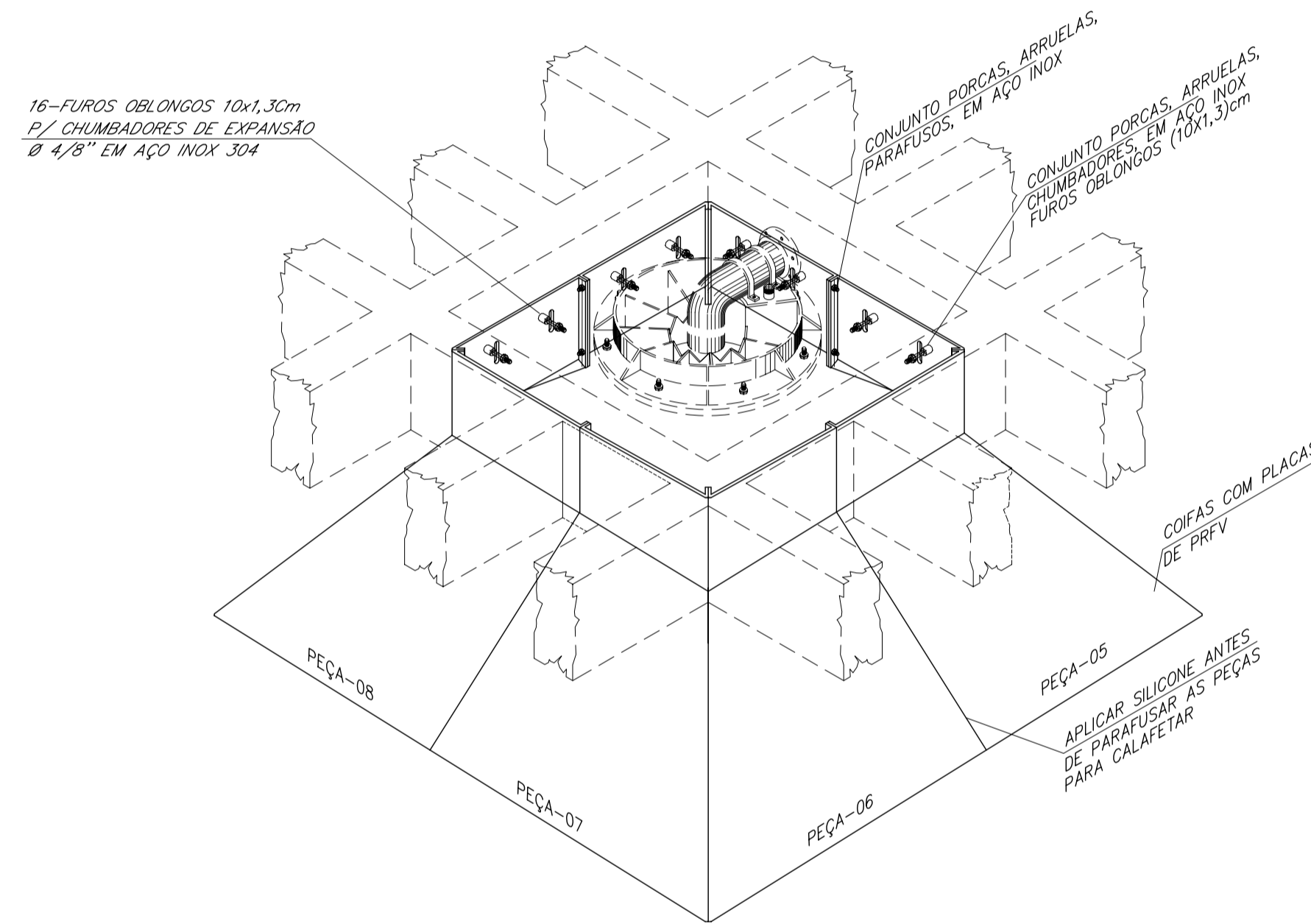
DETALHE DA COIFA (SEPARADOR TRIFÁSICO) DO UASB



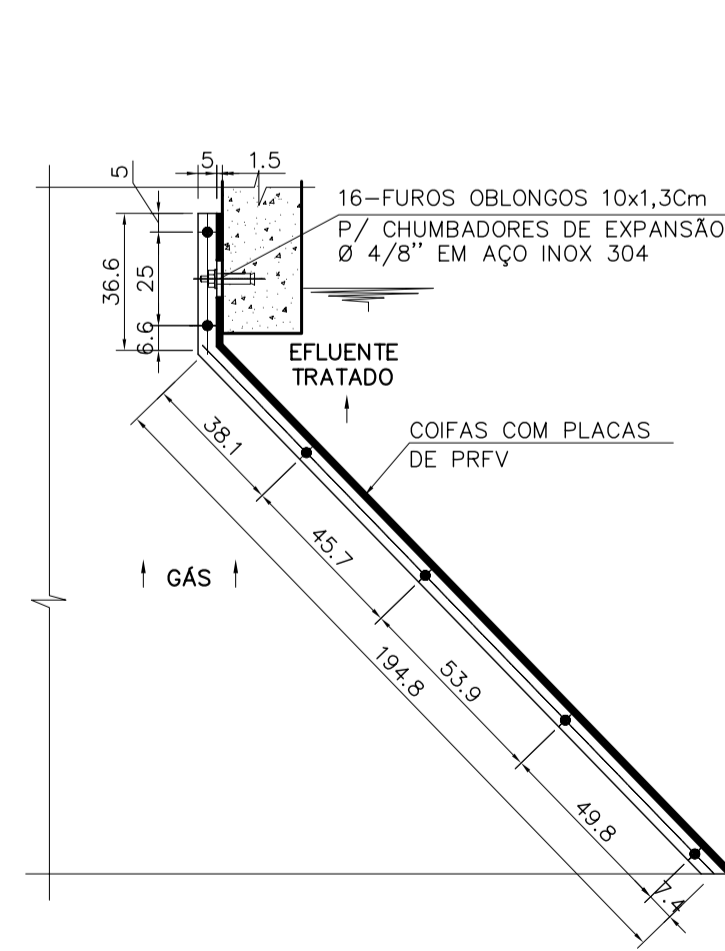
VISTA 03
PLANTA
ESC. 1:20



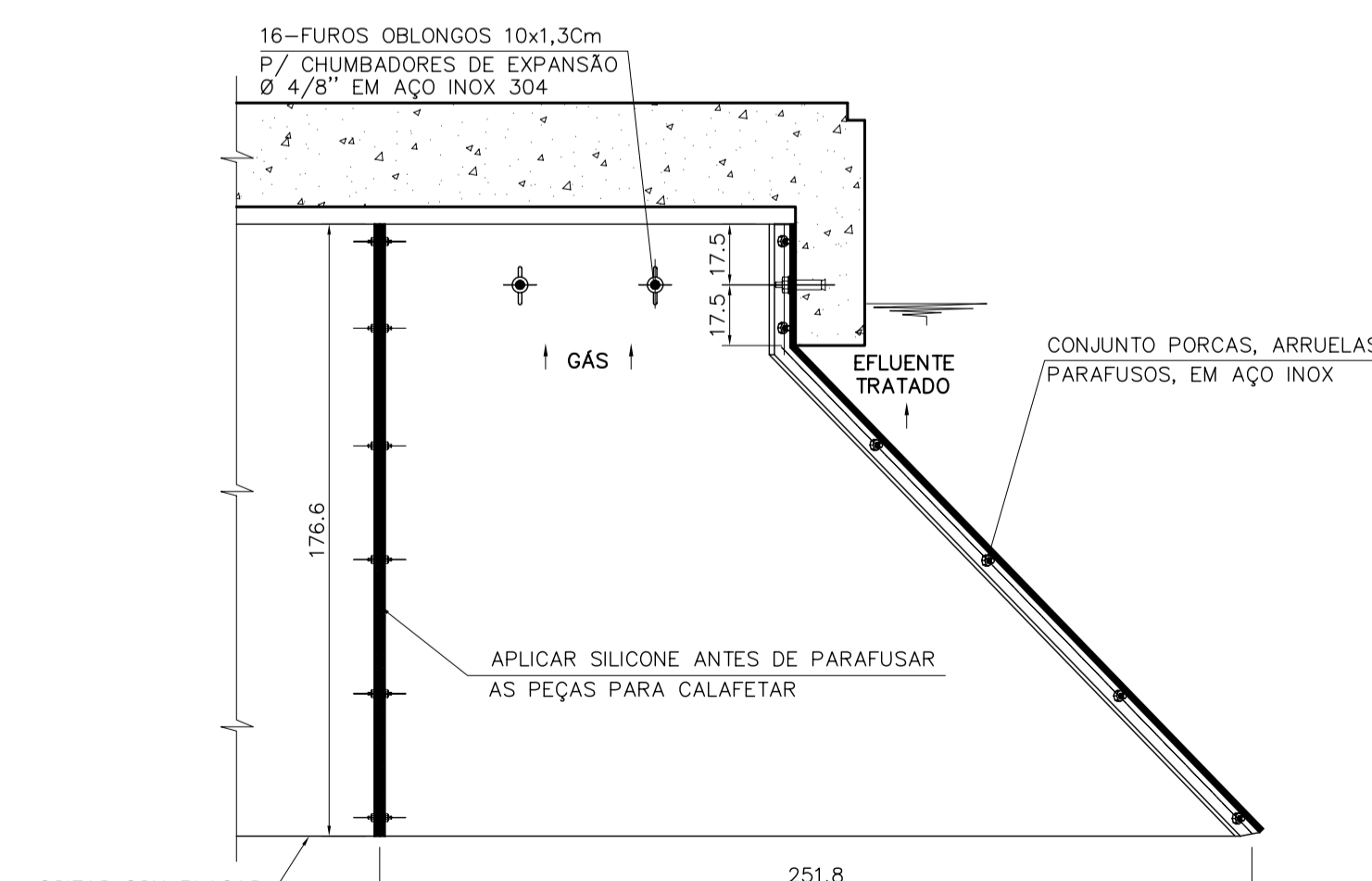
VISTA-03
ESC. 1:20



PERSPECTIVA
SEM ESCALA



CORTE-XX
ESC. 1:20



CORTE-WW
ESC. 1:20

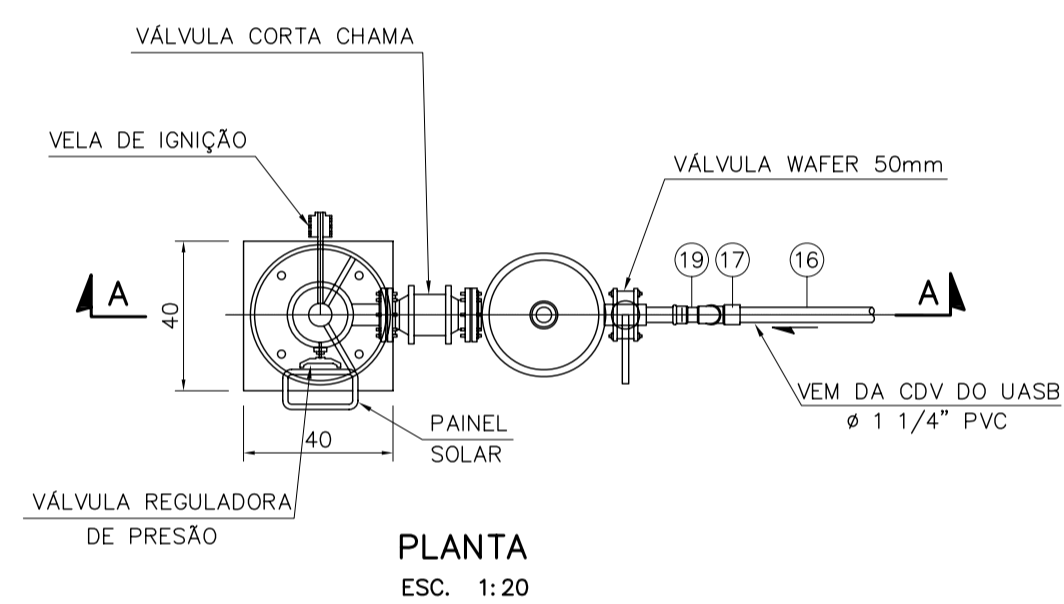
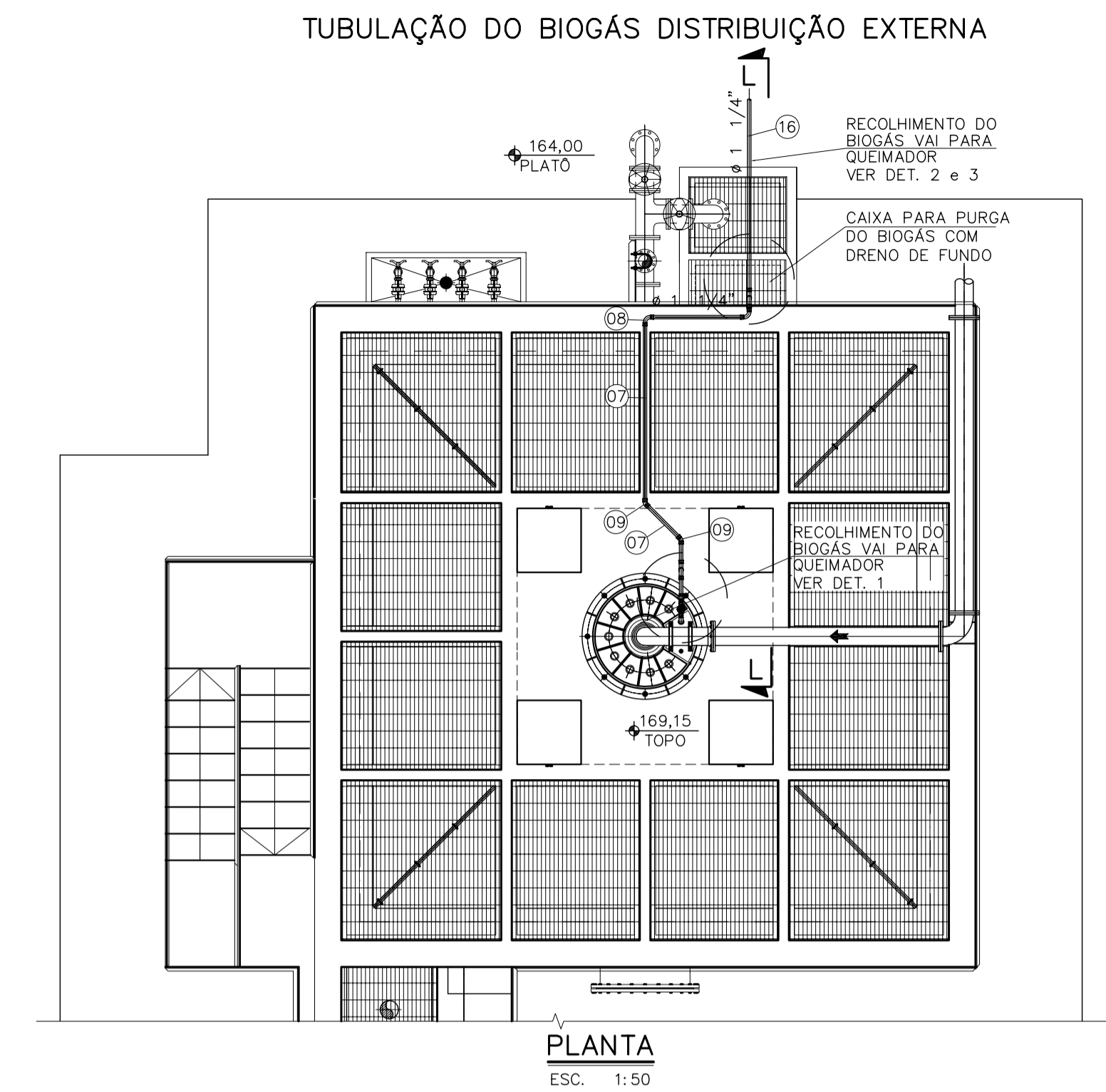
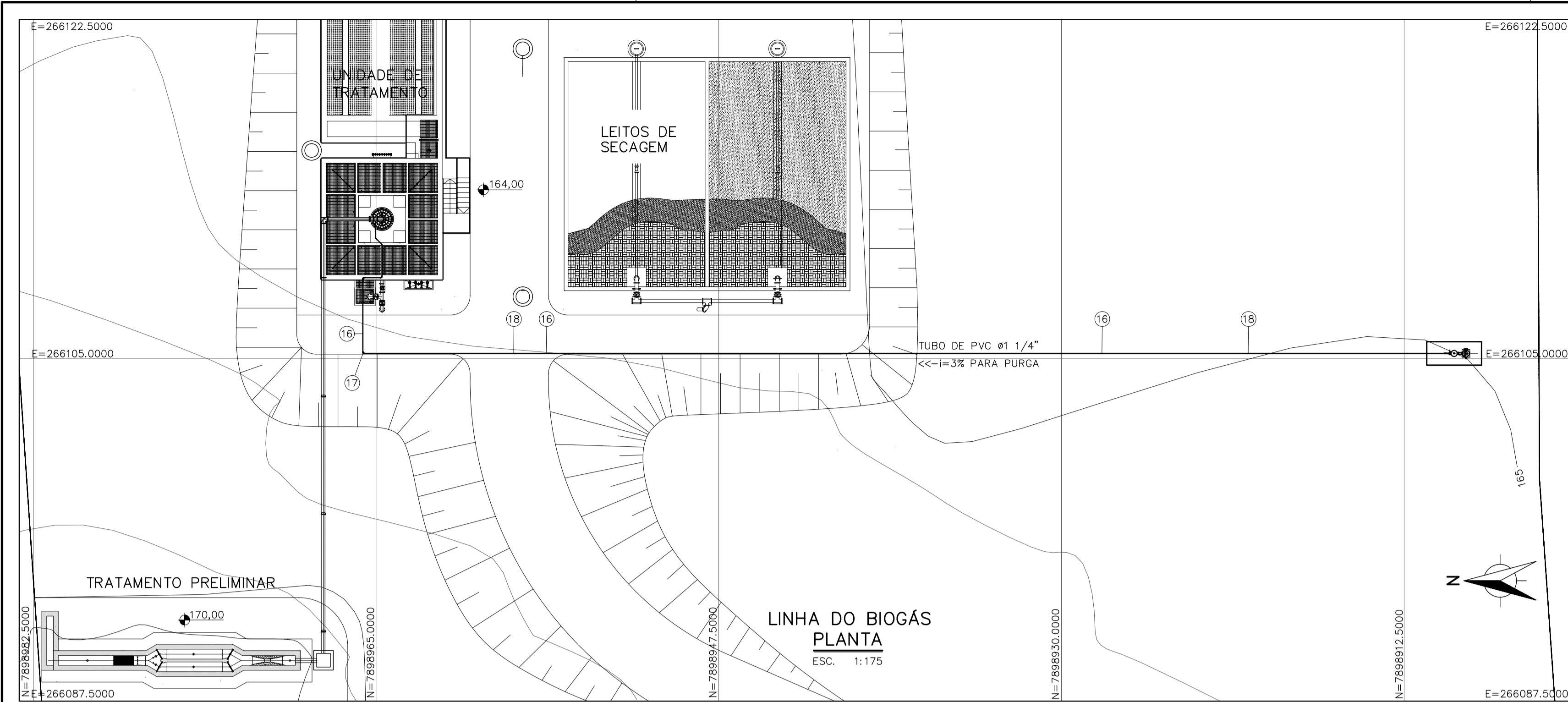
- NOTAS:
- COTAS EM CENTÍMETROS, ELEVAÇÕES EM METROS, SALVO INDICAÇÃO CONTRÁRIA.
 - OS ANEIS DE BORRACHA E OS PARAFUSOS DAS CONEXÕES EM PRFV DEVERÃO SER FORNECIDOS PELO FABRICANTE.
 - OS COMPONENTES METÁLICOS DESTA UNIDADE QUE NÃO FOREM EM PRFV, INOX OU ALUMÍNIO, DEVERÃO TER SUA SUPERFÍCIE PREPARADA COM:
 - JATEAMENTO ABRASIVO CONFORME NORMA SSPC-1068 (SIS SA 2,5).
 - PINTURA EM COALTA EPOXI/ALCATRÃO DE ULIHA EM 2 DEMÃOS DE 200µ CADA.
 - PRFV: PLÁSTICO REFORÇADO COM FIBRA DE VIDRO.

LISTA DE MATERIAIS				
ESTAÇÃO DE TRATAMENTO DE ESGOTO – ETE				
ITEM	DESCRIÇÃO	DIÂM.	QUANT.	UNID.
CHEGADA NA CDV DO UASB				
01	TUBO EM FERRO FUNDIDO PARA ESGOTO COM FLANGES L=2,80m	150	01	pç
02	CURVA 90° EM FERRO FUNDIDO COM FLANGES	150	01	pç
03	TUBO EM FERRO FUNDIDO PARA ESGOTO COM FLANGES L=2,15m	150	01	pç
DISTRIBUIÇÃO CDV DO UASB – UASB				
04	MANGOTE DE BORRACHA FLEXIVEL L=5,00m	3"	09	un
05	ABRAÇADEIRA EM PRFV	-	09	un
SAÍDA DO LODO DIGERIDO / DESCARGA DE FUNDO				
06	TUBO EM FERRO FUNDIDO PARA ESGOTOS K7 PONTAS LISAS L=1,50m	150	04	pç
07	CRUZETA EM FERRO FUNDIDO COM BOLSAS JE2GS	150x150	05	pç
08	TUBO EM FERRO FUNDIDO PARA ESGOTOS K7 PONTAS LISAS L=0,80m	150	02	pç
09	CURVA 45° EM FERRO FUNDIDO COM BOLSAS JE2GS	150	04	pç
10	TUBO EM FERRO FUNDIDO PARA ESGOTOS K7 PONTAS LISAS L=0,25m	150	04	pç
11	EXTREMIDADE EM FERRO FUNDIDO COM FLANGE, PONTA E ABA DE VEDAÇÃO	150	01	pç
12	TÊ EM FERRO FUNDIDO COM FLANGES	150x100	01	pç
13	TUBO EM FERRO FUNDIDO COM FLANGE E PONTA L=4,85m	100	01	pç
14	TÊ EM FERRO FUNDIDO COM FLANGES	150x150	01	pç
15	REGISTRO DE GAVETA COM CUNHA DE BORRACHA FLANGEADO C/ VOLANTE EM FERRO FUNDIDO	150	02	pç
16	CURVA 90° EM FERRO FUNDIDO COM FLANGES	150	02	pç
17	TUBO EM FERRO FUNDIDO COM FLANGE E PONTA L=0,90m	150	01	pç
18	CURVA 90° EM FERRO FUNDIDO COM BOLSAS JE2GS	150	01	pç

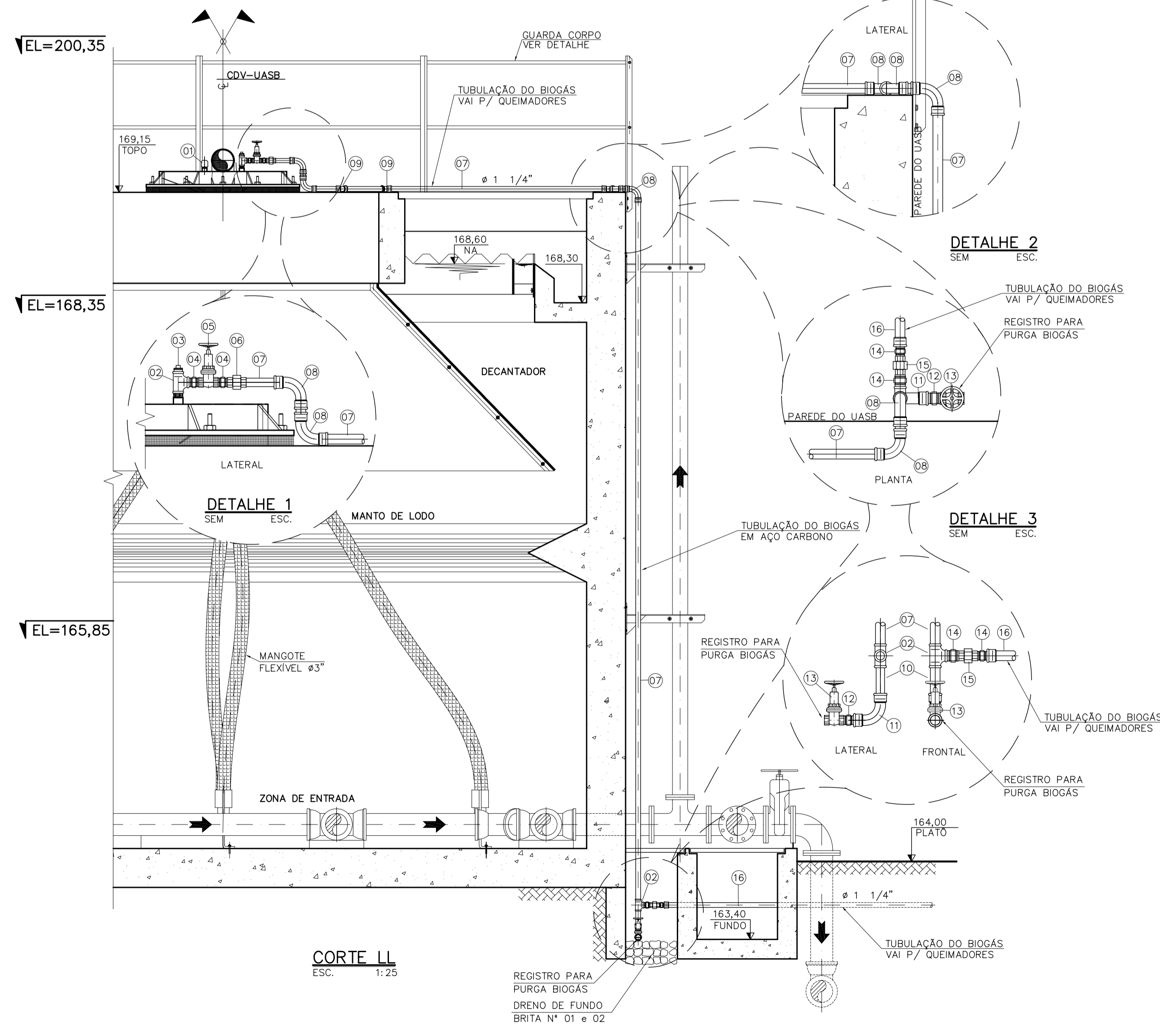
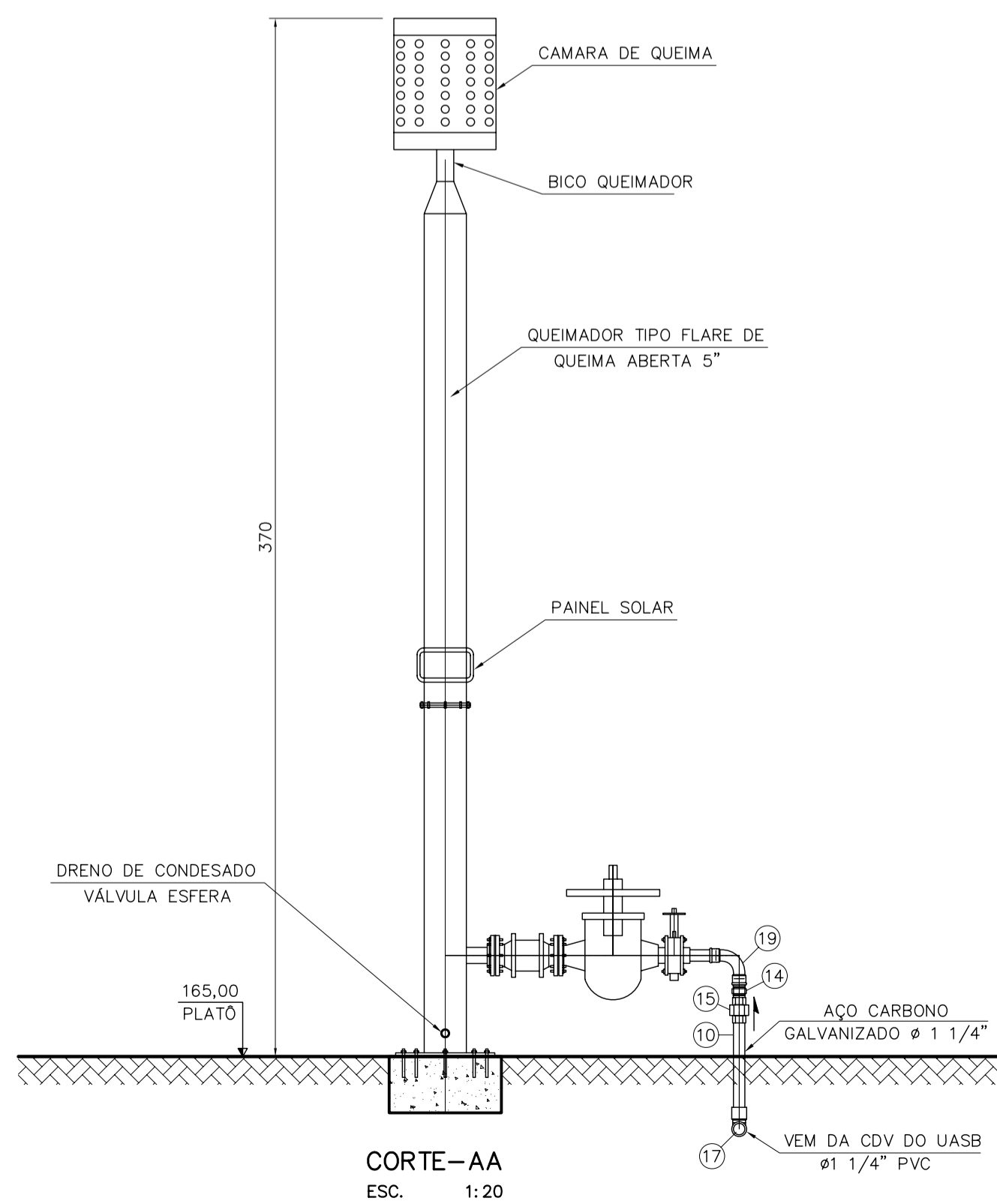
LISTA DE MATERIAIS				
ESTAÇÃO DE TRATAMENTO DE ESGOTO – ETE				
ITEM	DESCRIÇÃO	DIÂM.	QUANT.	UNID.
AMOSTRAGEM DO LODO (TORNEIRAS)				
19	TUBO EM PVC RÍGIDO ROSCÁVEL NR-5648	2"	6,00	m
20	JOELHO 90° EM PVC RÍGIDO ROSCÁVEL NBR-5648	2"	08	pç
21	LUIVA EM PVC RÍGIDO ROSCÁVEL NBR-5648	2"	04	pç
22	FLANGE SEXTAVADO EM PVC RÍGIDO ROSCÁVEL PeCP34	2"	08	pç
23	REGISTRO DE ESFERA EM PVC COM ROSCA NBR-5648	2"	08	pç
24	NIPLE EM PVC RÍGIDO ROSCÁVEL NBR-5648	2"	08	pç
25	CURVA 90° EM PVC RÍGIDO ROSCÁVEL NBR-5648	2"	04	pç
AMOSTRAGEM DO LODO ESGOTAMENTO				
26	RALO SIFONADO COM SAÍDA DE 40mm COM GRELHA	100	01	pç
27	REDUÇÃO EM PVC	50x40	01	pç
28	TUBO EM PVC PONTA E BOLSA COM VIROLA NBR 5688	50	3,00	pç
29	JOELHO 90° EM PVC PONTA E BOLSA NBR 5688	50	01	pç
INSPEÇÃO				
30	EXTREMIDADE EM FERRO F. COM FLANGE E PONTA C/ ABA DE VEDAÇÃO	800	01	pç
31	FLANGE CEGO EM FERRO FUNDIDO	800	01	pç
"BY-PASS" DO FILTRO E DECANTADOR				
32	EXTREMIDADE EM FERRO F. COM FLANGE E PONTA C/ ABA DE VEDAÇÃO	150	01	pç
33	TUBO EM FERRO FUNDIDO FLANGEADO L=2,10m	150	01	pç
34	JUNTA DE DESMONTAGEM EM FERRO FUNDIDO TRAVADA AXIALMENTE	150	01	pç
35	REGISTRO DE GAVETA COM CUNHA DE BORRACHA FLANGEADO C/ VOLANTE EM FERRO FUNDIDO	150	01	pç
36	TUBO EM FERRO FUNDIDO COM FLANGE E PONTA L=1,40m	150	01	pç
37	CURVA 90° EM FERRO FUNDIDO COM BOLSAS JE2GS	150	01	pç
MANOBRAS DOS FILTROS				
38	PEDESTAL DE SUSPENSÃO SIMPLES EM FERRO FUNDIDO	-	01	pç
39	HASTE DE PROLONGAMENTO C/ QUADRADO E BOCA DE CHAVE L=3,25m	1 1/8"	01	pç
40	MANCAL INTERMEDIÁRIO EM FERRO FUNDIDO	1 1/8"	01	pç
41	COMPORTA QUADRADA DUPLO SENTIDO DE FLUXO EM FERRO FUNDIDO	400	01	pç
DISTRIBUIÇÃO DO DECANTADOR				
42	TUBO EM PRFV PARA ESGOTO PRESSURIZADO PERFURADO L=5,60m	300	04	pç
DESCARGA DO DECANTADOR				
43	TUBO EM FERRO FUNDIDO PARA ESGOTOS K7 PONTAS LISAS L=1,65m	150	06	pç
44	CRUZETA EM FERRO FUNDIDO COM BOLSAS JE2GS	150	09	pç
45	TUBO EM FERRO FUNDIDO PARA ESGOTOS K7 PONTAS LISAS L=0,30m	150	03	pç
46	LUIVA EM FERRO FUNDIDO COM BOLSAS JE2GS	150	03	pç
47	EXTREMIDADE EM FERRO F. DE PONTA E FLANGE COM ABA DE VEDAÇÃO	150	06	pç
47A	CURVA 45° EM FERRO FUNDIDO COM BOLSAS JE2GS	150	06	pç
48	TUBO EM FERRO FUNDIDO COM PONTAS JE2GS L=1,75m	150	03	pç
49	REG. DE GAVETA TIPO CHATO EM FERRO DÚCTIL C/ FLANGES E VOLANTE	150	03	pç
50	CHAVE "T" EM AÇO SAE 10/10/1020	150	02	pç
51	TUBO EM PVC NBR 7362-1 L=0,90m	150	02	pç
EFLUENTE TRATADO DO DECANTADOR				
*52	EXTREMIDADE EM FERRO F. COM FLANGE E PONTA C/ ABA DE VEDAÇÃO	150	01	pç
53	CURVA 90° EM FERRO FUNDIDO COM BOLSAS JE2GS	150	01	pç
ACESSÓRIOS PARA JUNTAS FLANGEADAS EM FERRO FUNDIDO				
-	ANEL DE BORRACHA PARA JUNTA FLANGEADA	100	01	pç
-	ANEL DE BORRACHA PARA JUNTA FLANGEADA	150	12	pç
-	ANEL DE BORRACHA PARA JUNTA FLANGEADA	800	01	pç
-	PARAFUSO COM PORCA PARA JUNTA FLANGEADA	16x80	32	pç
-	PARAFUSO COM PORCA PARA JUNTA FLANGEADA	20x90	288	pç
-	PARAFUSO COM PORCA PARA JUNTA FLANGEADA	30x130	24	pç

- OBS:
- * CORTAR FLANGE E ADEQUAR TAMANHO DA PEÇA EM LOCO NA EXECUÇÃO DA OBRA.
 - TUBOS E CONEXÕES EM FERRO FUNDIDO PARA ESGOTOS, NBR1522 E ANEL DE BORRACHA NBR 7676.
 - PARA TUBOS E CONEXÕES EM FERRO FUNDIDO USAR CLASSE PN-10, SALVO INDICAÇÃO CONTRÁRIA.
 - TUBO EM AÇO CARBONO GALVANIZADO P/ ROSCA BSP CONFORME NBR 5580.
 - CONEXÕES EM AÇO CARBONO GALVANIZADO E ROSCA BSP CONFORME NBR 14799.
 - TUBOS EM PVC SÉRIE NORMAL FABRICADO CONFORME NBR 5688.

B	REVISÃO EM ATENDIMENTO AO PARECER TÉCNICO DE APROVAÇÃO EMITIDO EM JULHO/2014	JUL/14			
A	REVISÃO EM ATENDIMENTO AO PARECER TÉCNICO DE APROVAÇÃO EMITIDO EM JULHO/2014	JUL/14			
REV.	DESCRIÇÃO	DATA	EXEC.	VERIF.	APROV.
CONTRATADA:			CONTRATO Nº: 010/2012 RESP.TECN.: RUYTER CARLOS DA SILVA REG.CREA: 10380/D		
CONTRATANTE:			SUPERINTENDÊNCIA ESTADUAL DA FUNASA EM MINAS GERAIS Divisão de Engenharia de Saúde Pública		
PROGRAMA:	Programa de Aceleração do Crescimento – PAC 2				
MUNICÍPIO/ÁREA:	MUNICÍPIO DE GOIABEIRA Sede				
TÍTULO:	SISTEMA DE ESGOTAMENTO SANITÁRIO Projeto Básico ETE – Uasb, Filtro e Decantador Plantas, Cortes e Detalhes				
DATA:	OCT/13	ESCALA:	Indicada		PRANCHAS:
ARQUIVO:	DE-2012.010-MG-GOI-SES-ETE.040-B				40/50



QUEIMADOR DE GÁS TIPO FLARE

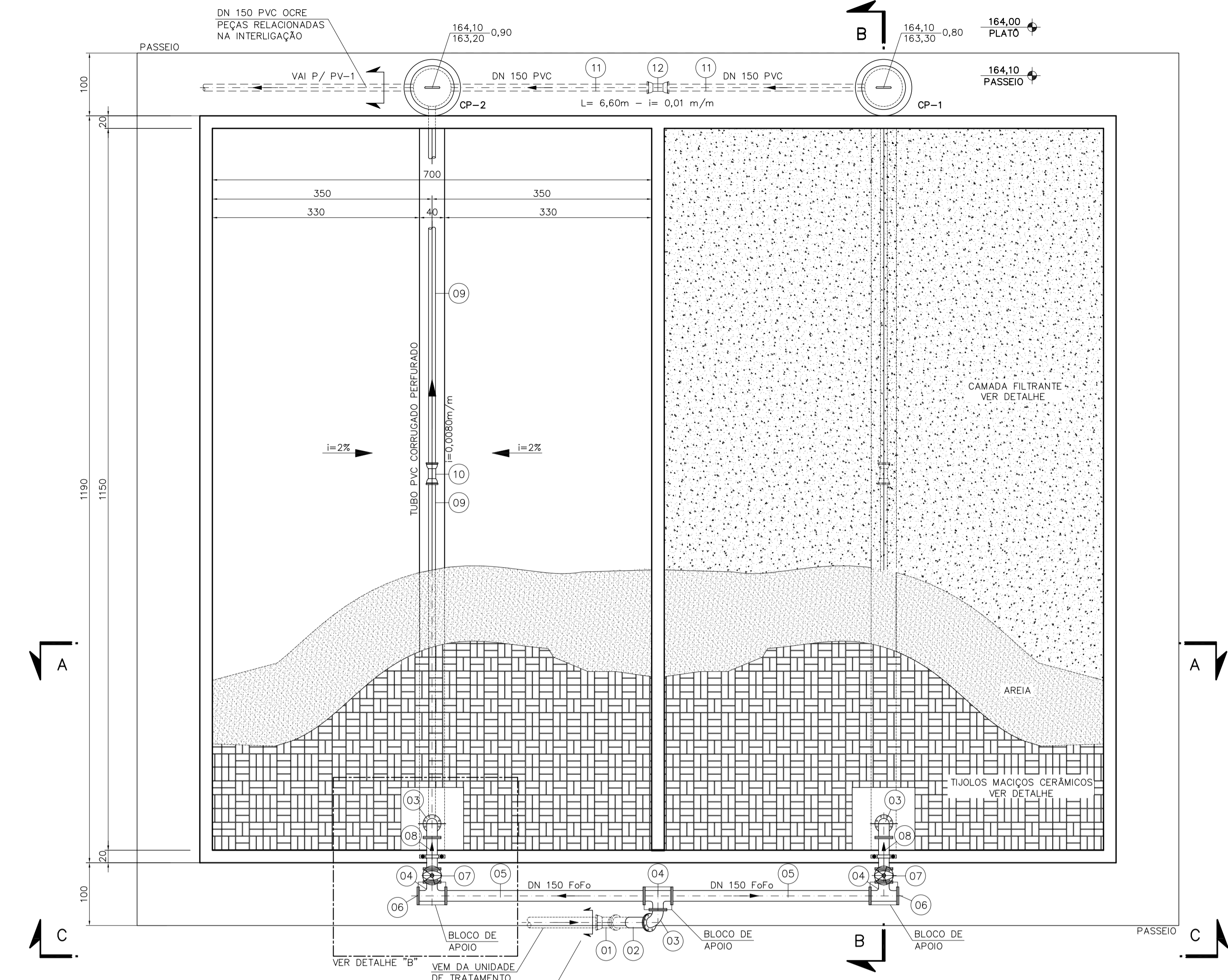


LISTA DE MATERIAIS				
BIOGÁS				
ITEM	DESCRIÇÃO	DIÂM.	UNID.	QUANT.
TUBULAÇÃO DO BIOGÁS ATÉ A PURGA (UASB)				
01	CAP EM PVC ROSCÁVEL	1 1/4"	un	01
02	TÊ DE EM AÇO CARBONO GALVANIZADO	1 1/4"	un	02
03	BUJÃO EM AÇO CARBONO GALVANIZADO	1 1/4"	un	01
04	NIFLE DUPLO EM AÇO CARBONO GALVANIZADO	1 1/4"	un	02
05	REGISTRO DE ESFERA EM AÇO INOXIDÁVEL	1 1/4"	un	01
06	UNIÃO EM AÇO CARBONO GALVANIZADO	1 1/4"	un	01
07	TUBO EM AÇO CARBONO GALVANIZADO	1 1/4"	m	12,00
08	CURVA 90° EM AÇO CARBONO GALVANIZADO	1 1/4"	un	05
09	CURVA 45° EM AÇO CARBONO GALVANIZADO	1 1/4"	un	02
TUBULAÇÃO DO BIOGÁS PURGA (UASB)				
10	TUBO EM AÇO CARBONO GALVANIZADO	1 1/4"	m	0,20
11	CURVA 90° EM AÇO CARBONO GALVANIZADO	1 1/4"	un	01
12	NIFLE DUPLO EM AÇO CARBONO GALVANIZADO	1 1/4"	un	01
13	REGISTRO DE ESFERA EM AÇO INOXIDÁVEL	1 1/4"	un	01
TUBULAÇÃO DO BIOGÁS P/ QUEIMADOR (UASB)				
14	NIFLE DUPLO EM AÇO CARBONO GALVANIZADO	1 1/4"	un	03
15	UNIÃO EM AÇO CARBONO GALVANIZADO	1 1/4"	un	02
16	TUBO EM PVC ROSCÁVEL	1 1/4"	m	59,00
17	CURVA 90° EM PVC ROSCÁVEL	1 1/4"	un	02
18	LUVA EM PVC ROSCÁVEL	1 1/4"	un	09
19	CURVA 90° EM AÇO CARBONO GALVANIZADO	1 1/4"	un	01

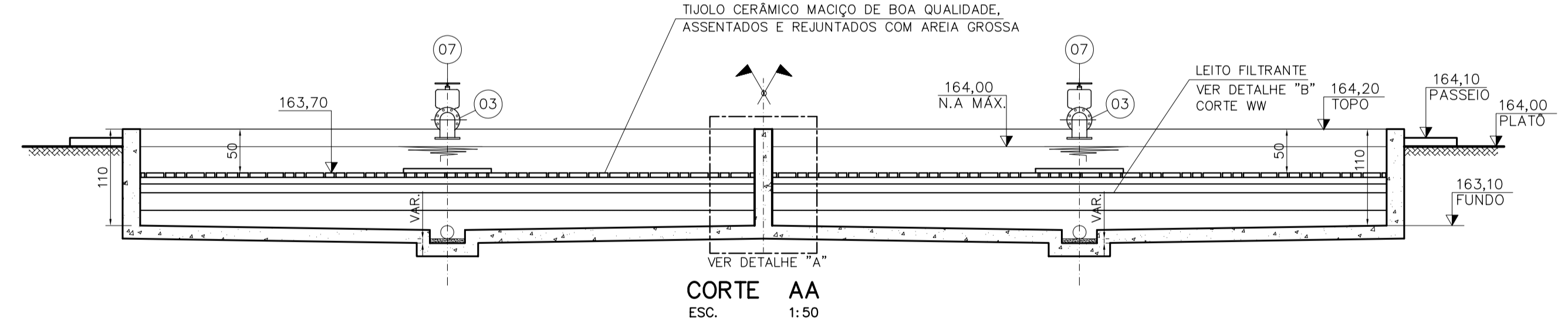
- OBS:
- 1- TUBO EM AÇO CARBONO GALVANIZADO P/ ROSCA BSP CONFORME NBR 5580.
 - 2- CONEXÕES EM AÇO CARBONO GALVANIZADO E ROSCA BSP CONFORME NBR 14799.

- NOTAS:
- 1 - COTAS EM CENTÍMETROS, ELEVAÇÕES EM METROS, SALVO INDICAÇÃO CONTRÁRIA.
 - 2 - PARA A PROTEÇÃO DAS ESTRUTURAS INTERNAS DE CONCRETO, APLICAR TRATAMENTO QUÍMICO A BASE DE CONCRETADO EM PÓ SOBRE O CONCRETO FRESCO (Xypex CONCENTRADO DS-1 OU SIMILAR).

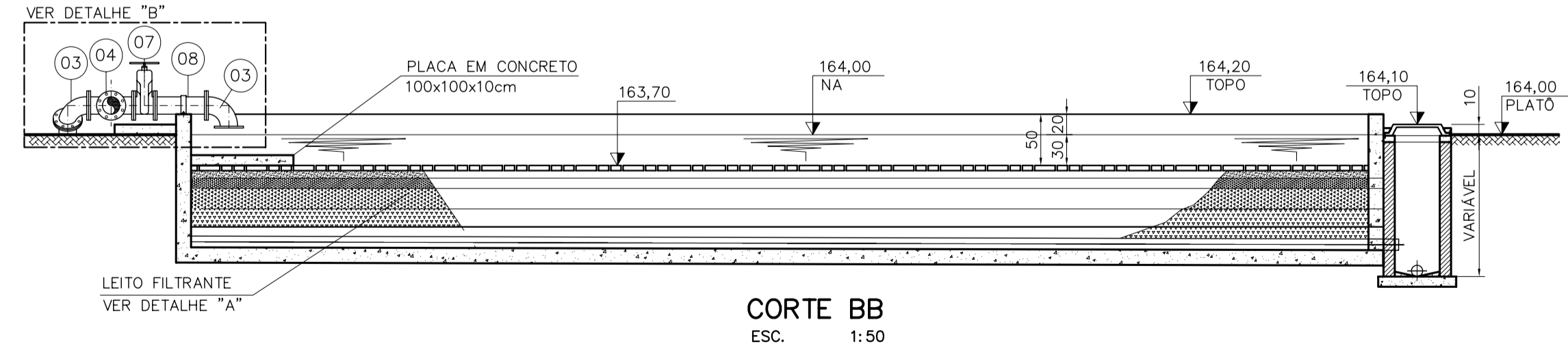
B		REVISÃO EM ATENDIMENTO AO PARECER TÉCNICO DE APROVAÇÃO EMITIDO EM JULHO/2014	JUL/14			
A		REVISÃO EM ATENDIMENTO AO PARECER TÉCNICO DE APROVAÇÃO EMITIDO EM JULHO/2014	JUL/14			
REV.	DESCRIÇÃO	DATA	EXEC.	VERIF.	APROV.	
CONTRATADA:		CONTRATO Nº:		010/2012		
		RESP.TECN.:		RUYTER CARLOS DA SILVA		
		REG.CREA:		10380/D		
		SUPERINTENDÊNCIA ESTADUAL DA FUNASA EM MINAS GERAIS				
		Divisão de Engenharia de Saúde Pública				
CONTRATANTE:						
FUNASA - Fundação Nacional de Saúde						
PROGRAMA:						
Programa de Aceleração do Crescimento - PAC 2						
MUNICÍPIO/ÁREA:						
MUNICÍPIO DE GOIABEIRA						
Sede						
TÍTULO:						
SISTEMA DE ESGOTAMENTO SANITÁRIO						
Projeto Básico						
ETE - Uasb, Biogás						
Plantas, Cortes e Detalhes						
DATA:	OUT/13		ESCALA:	-		
ARQUIVO:	DE-2012.010-MG-GOI-SES-ETE.041=B		FRANQUÍIA:	41/50		



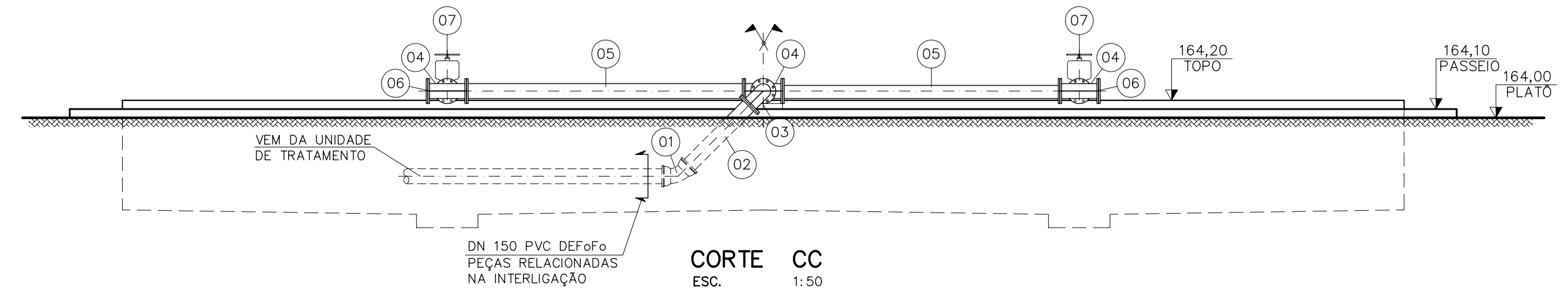
PLANTA BAIXA
ESC. 1:50



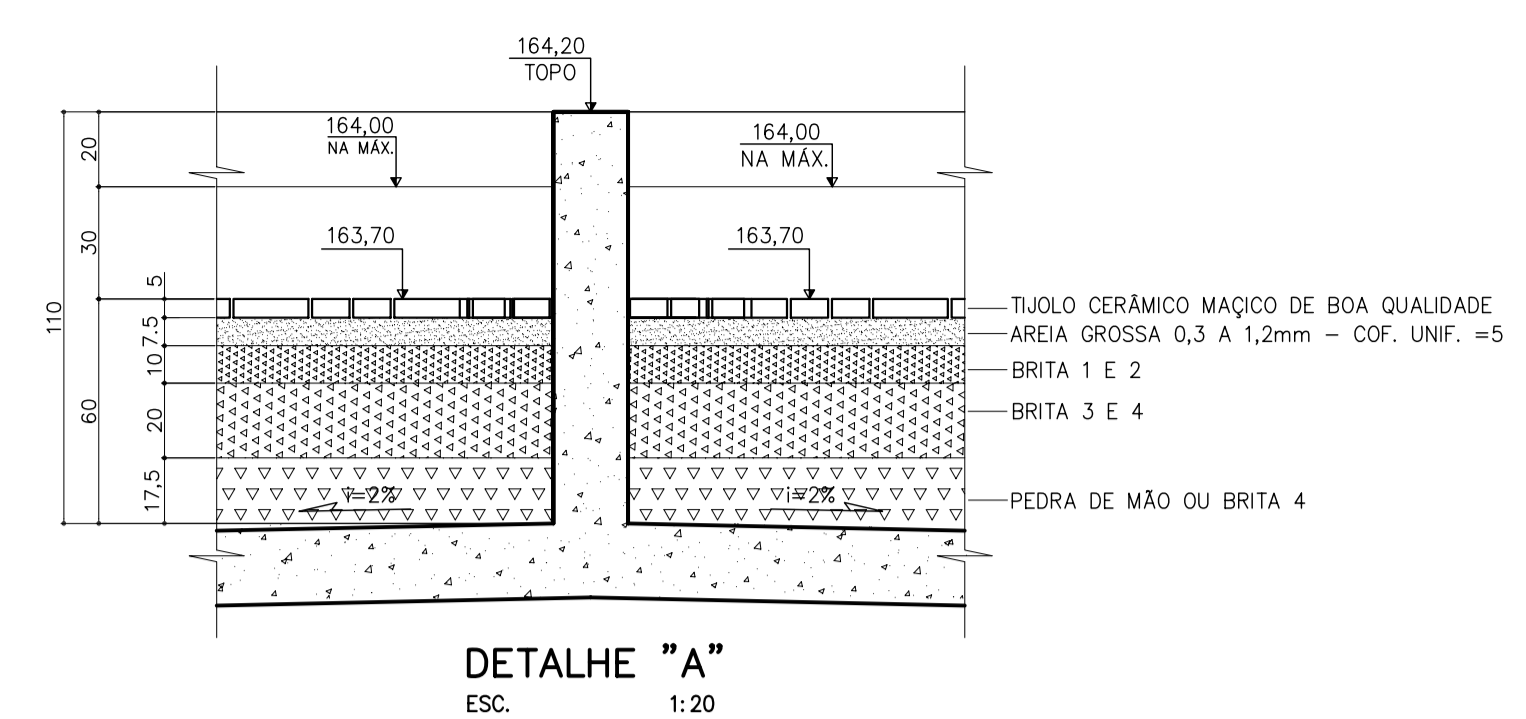
CORTE AA
ESC. 1:50



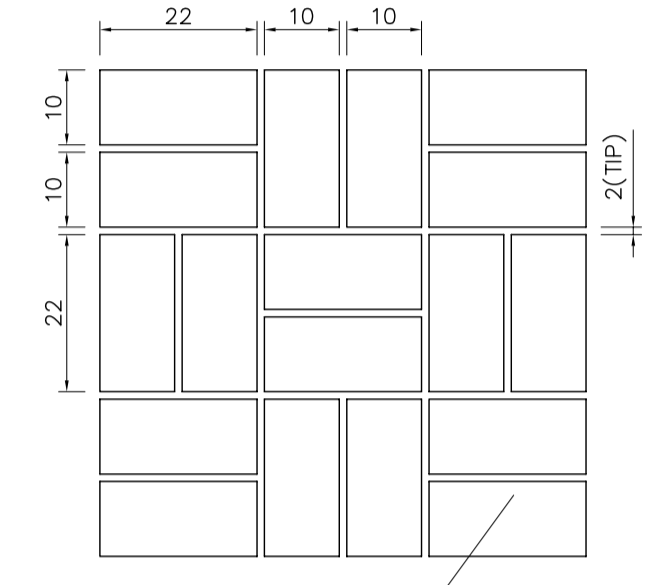
CORTE BB
ESC. 1:50



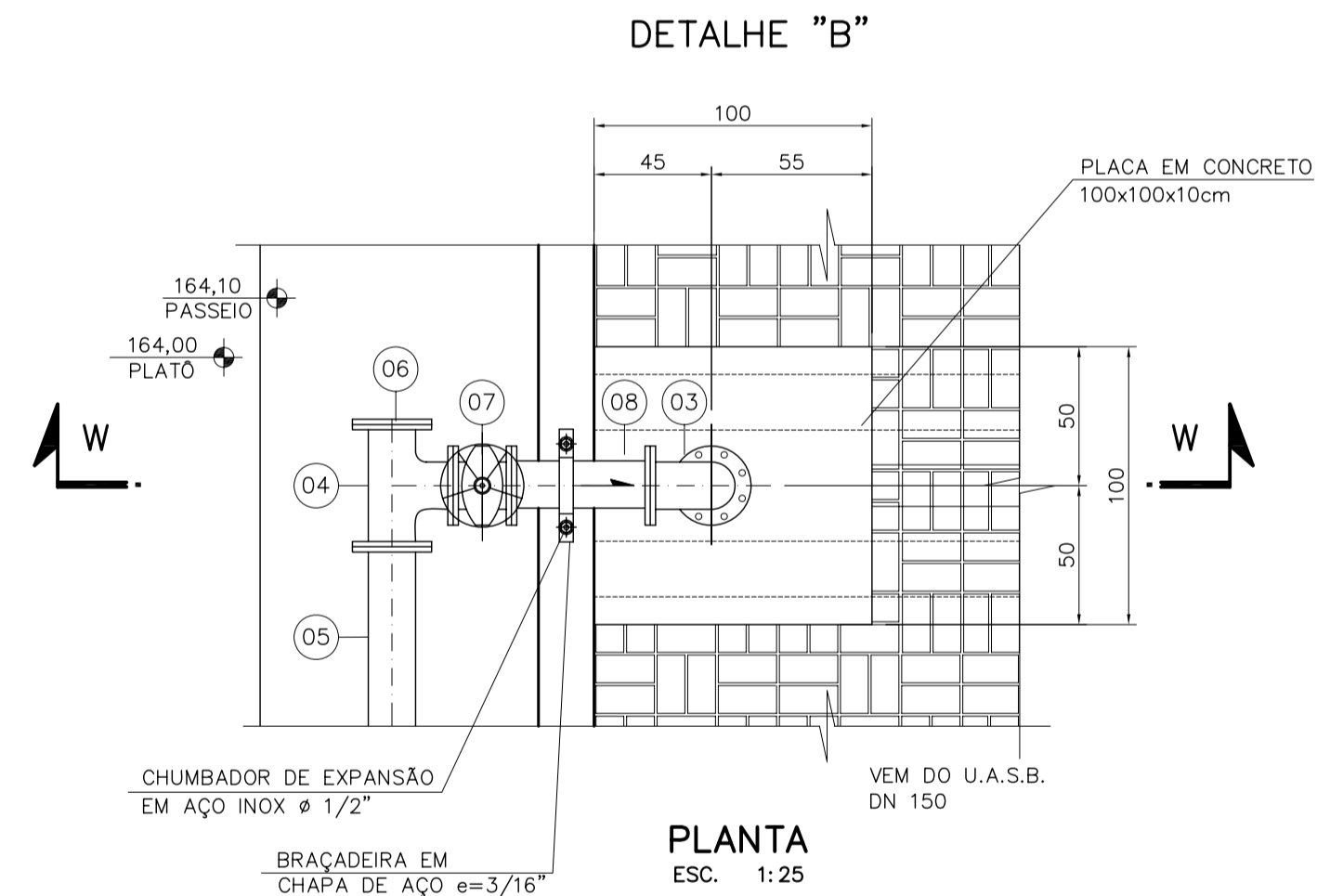
CORTE CC
ESC. 1:50



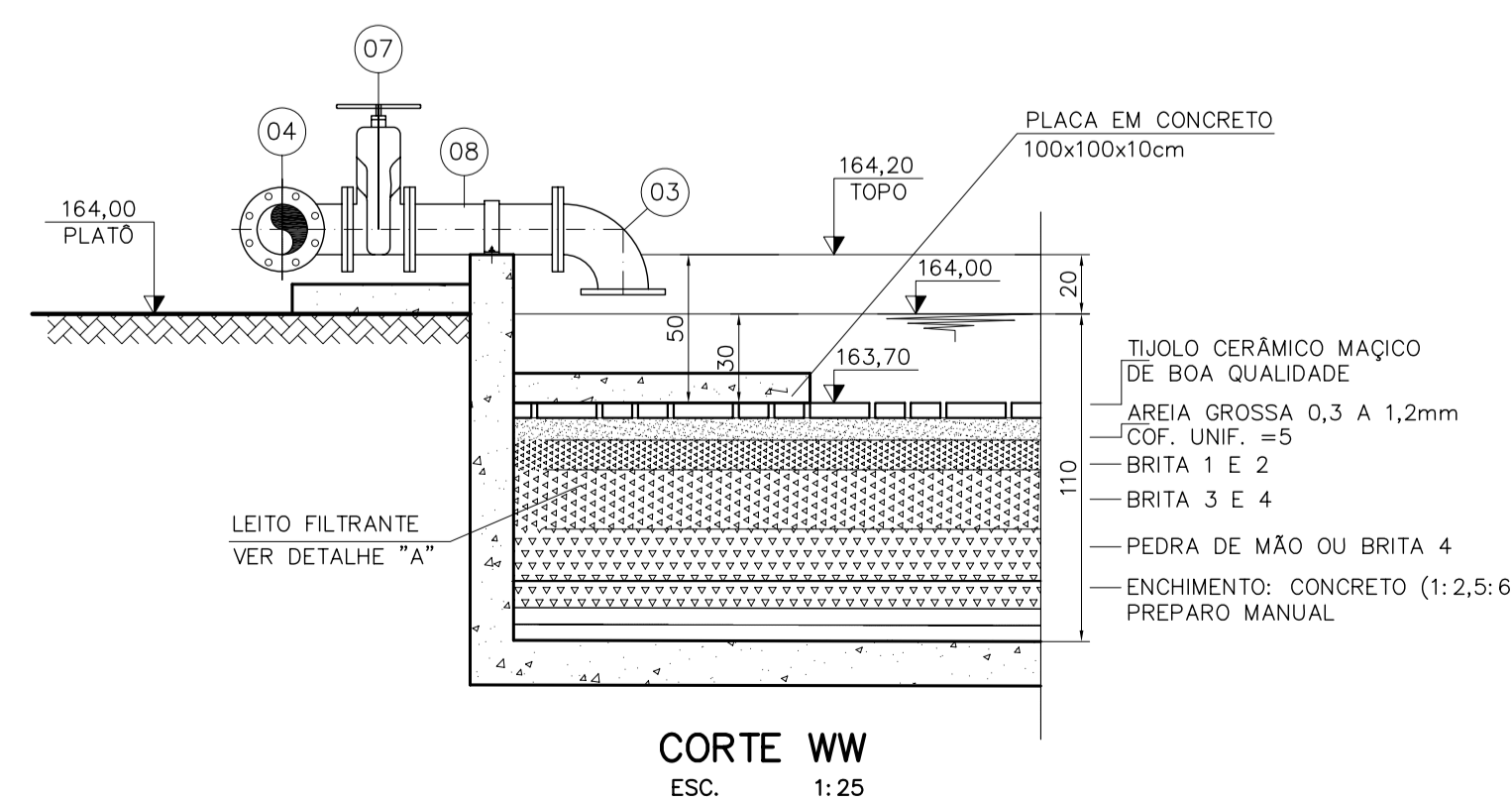
DETALHE "A"
ESC. 1:20



DETALHE DO ASSENTAMENTO DOS TIJOLOS MACIÇOS
ESC. 1:10



DETALHE "B"
ESC. 1:25



CORTE WW
ESC. 1:25

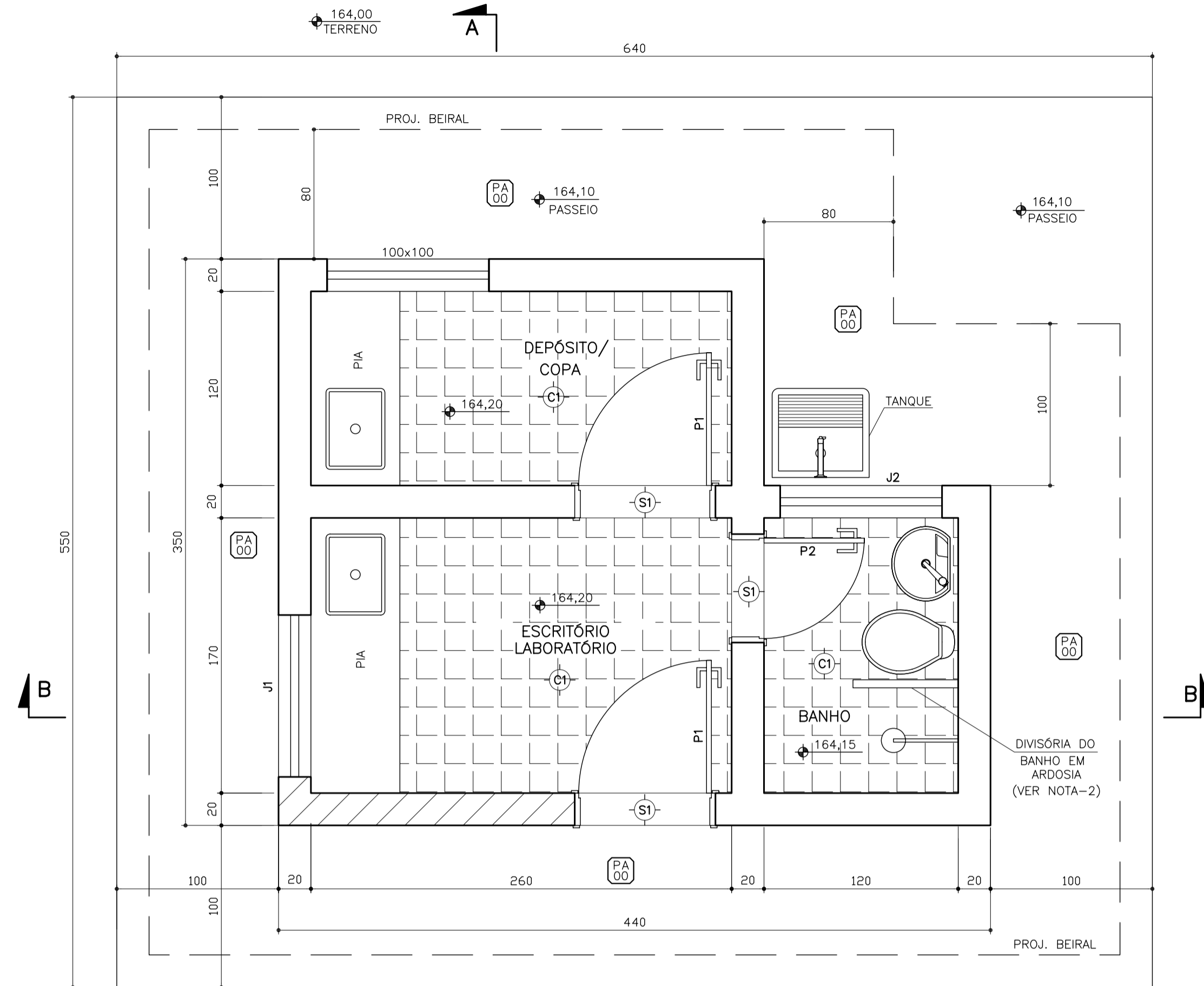
LISTA DE MATERIAIS				
LEITO DE SECAGEM				
ITEM	DISCRIMINAÇÃO	DIÂM.	UNID.	QUANT.
CHEGADA				
01	CURVA 45° EM FERRO FUNDIDO COM BOLSAS JE2GS	150	PÇ	01
02	TUBO EM FERRO FUNDIDO PARA ESGOTO COM FLANGE E PONTA L=1,00m	150	PÇ	01
03	CURVA 90° EM FERRO FUNDIDO COM FLANGES	150	PÇ	03
04	TE EM FERRO FUNDIDO COM FLANGES	150x150	PÇ	03
05	TUBO EM FERRO FUNDIDO PARA ESGOTO COM FLANGES L=3,16m	150	PÇ	02
06	FLANGE CEGO EM FERRO FUNDIDO	150	PÇ	02
07	REGISTRO DE GAVETA COM CUNHA DE BORRACHA FLANGEADO C/ VOLANTE EM FERRO FUNDIDO	150	PÇ	02
08	TOCO EM FERRO FUNDIDO COM FLANGES L=0,50m	150	PÇ	02
ESGOTAMENTO				
09	TUBO PVC CORRUGADO PERFURADO PARA DRENO NBR 15073 L=6,00m	100	PÇ	04
10	LUIVA DE DE CORRER PVC SERIE NORMAL NBR 7362	100	PÇ	02
11	TUBO PVC ESGOTO NBR 7362-1 L=3,25m	150	PÇ	02
12	LUIVA DE DE CORRER PVC SERIE NORMAL NBR 7362	150	PÇ	01
-	TAMPÃO EM FERRO FUNDIDO NBR 10160	-	PÇ	02
ACESSÓRIOS JUNTA FLANGEADA				
-	ANEL DE BORRACHA PARA JUNTA DE FLANGES NBR 7676	150	UN	14
-	PARAFUSO COM PORCA PARA JUNTA DE FLANGE (20x80)mm	-	UN	56

OBS:
 - TUBO E CONEXÕES EM FERRO FUNDIDO PARA ESGOTOS, NBR 15.420 E ANEL DE BORRACHA NBR 7676.
 - PARA TUBOS E CONEXÕES FLANGEADAS EM FERRO FUNDIDO USAR CLASSE PN-10, SALVO INDICAÇÃO CONTRÁRIA.

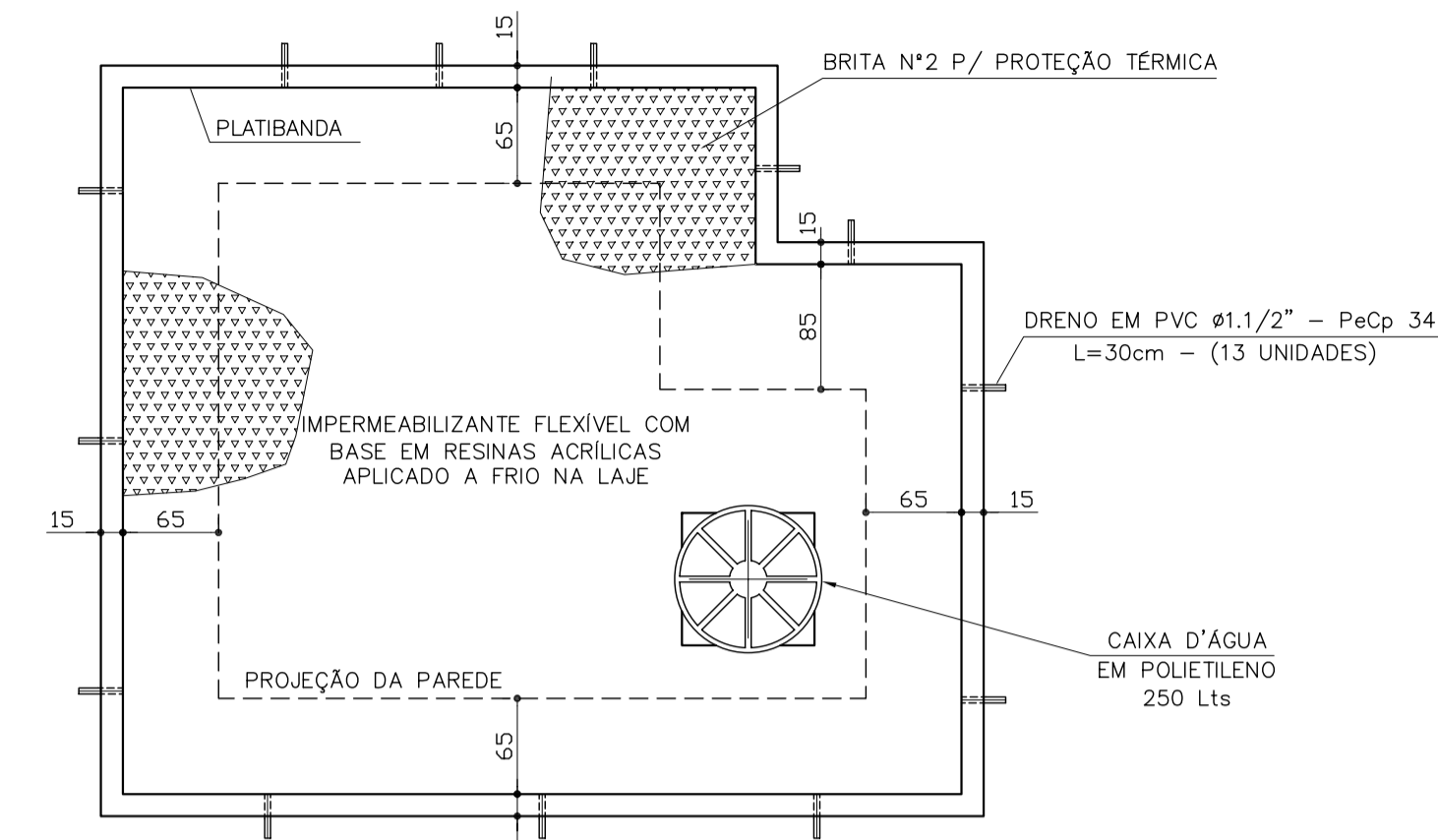
NOTAS:
 1 - COTAS EM CENTIMETROS, ELEVAÇÕES EM METROS, SALVO INDICAÇÃO CONTRÁRIA.
 2 - OS COMPONENTES METÁLICOS DESTA UNIDADE QUE NÃO FOREM EM PRFV, INOX OU ALUMÍNIO, DEVERÃO TER SUA SUPERFÍCIE PREPARADA COM:
 - JATEAMENTO ABRASIVO CONFORME NORMA SSPC-1068 (SIS SA 2,5).
 - PINTURA EM COALTR EPOXI/ALCATRÃO DE ULHA EM 2 DEMÃOS DE 200µm CADA.

REV.	DESCRIÇÃO	DATA	EXEC.	VERIF.	APROV.
B	REVISÃO EM ATENDIMENTO AO PARECER TÉCNICO DE APROVAÇÃO EMITIDO EM JULHO/2014	JUL/14			
A	REVISÃO EM ATENDIMENTO AO PARECER TÉCNICO DE APROVAÇÃO EMITIDO EM JULHO/2014	JUL/14			

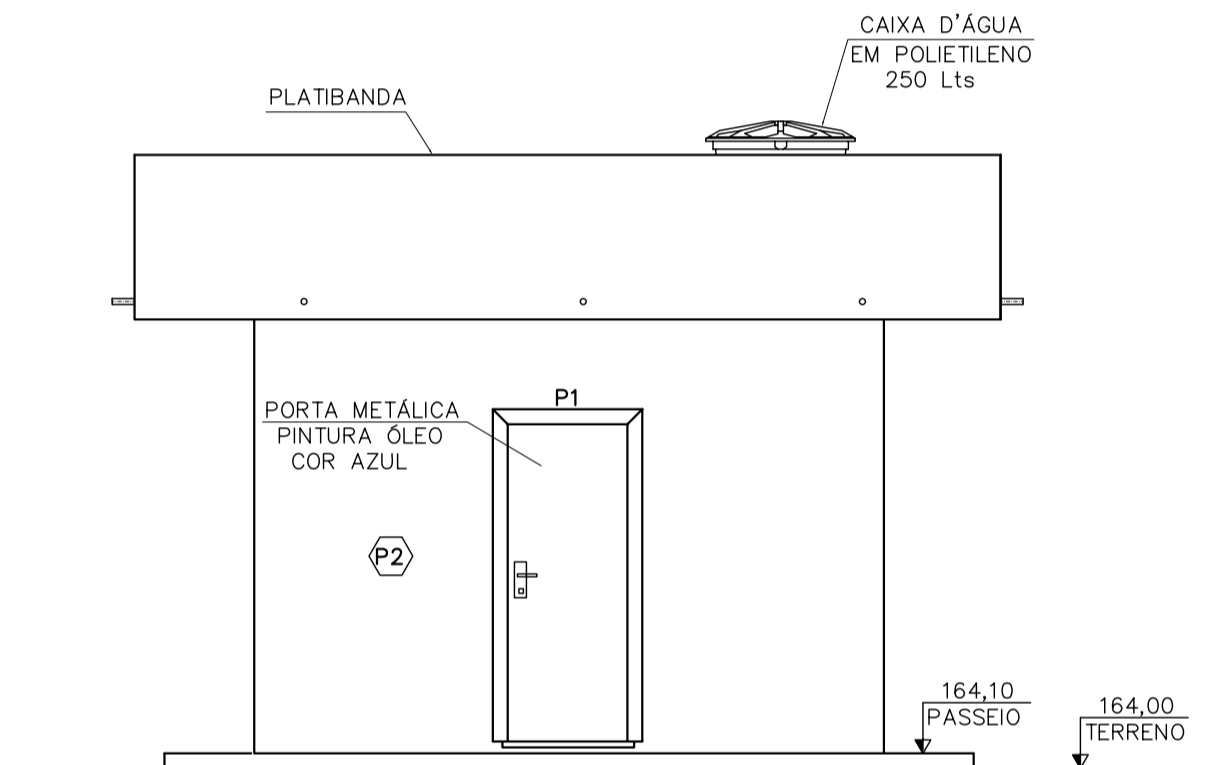
CONTRATADA:	TECMINAS ENGENHARIA LTDA.	CONTRATO Nº:	010/2012
RESP.TECN.:	RUYTER CARLOS DA SILVA	REG.CREA.:	10380/D
CONTRATANTE:	FUNASA Ministério da Saúde Fundação Nacional de Saúde	SUPERINTENDÊNCIA ESTADUAL DA FUNASA EM MINAS GERAIS Divisão de Engenharia de Saúde Pública	
PROGRAMA:	FUNASA - Fundação Nacional de Saúde		
PROGRAMA:	Programa de Aceleração do Crescimento - PAC 2		
MUNICÍPIO/ÁREA:	MUNICÍPIO DE GOIABEIRA SEDE		
TÍTULO:	SISTEMA DE ESGOTAMENTO SANITÁRIO Projeto Básico ETE - Leitos de Secagem Plantas, Cortes AA, BB, CC e Detalhes		
DATA:	OUT/13	ESCALA:	INDICADA
ARQUIVO:	DE-2012.010-MG-GOI-SES-ETE.042-B		FRANQUÍIA:
			42/50



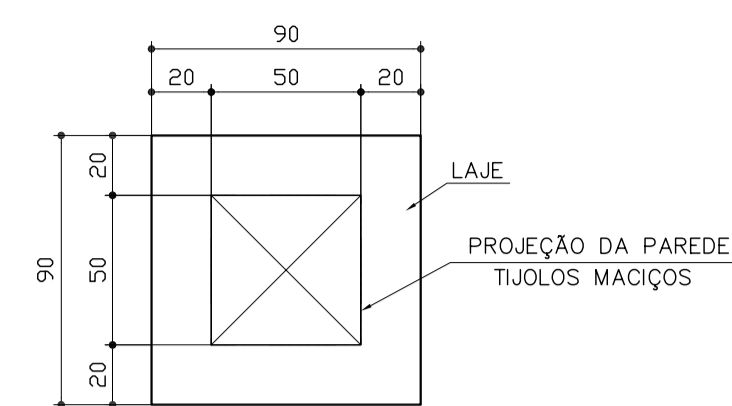
LABORATÓRIO - PLANTA
ESC.: 1:25



PLANTA COBERTURA
ESC.: 1:50



FACHADA
ESC.: 1:50



DETALHE DA BASE DA CAIXA D'ÁGUA
ESC.: 1:25

LEGENDAS

PAREDE

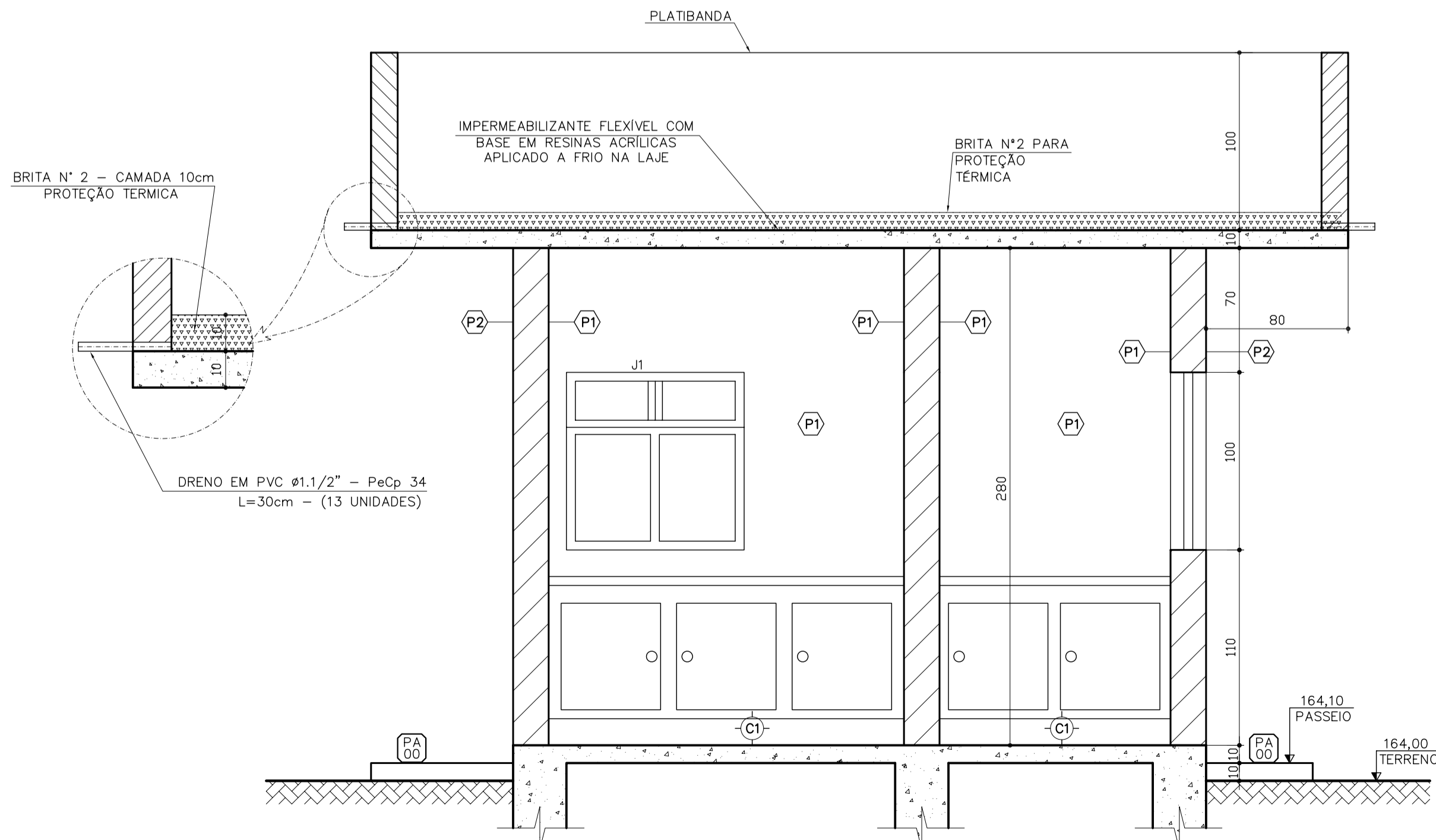
- (P1) Parede interna em alvenaria de tijolos furado de 1/2 vez com chapisco fino/emboço/reboco, emassado com massa fina pvd lixada e pintada com 03 demãos de tinta PVA branco gelo.
 - (P2) Parede externa, idem a interna, porém não emassada, lixada e aplicar selador sob 03 demãos de tinta PVA branco gelo.
 - (P3) Azulejo IA 15x15cm, fixado com argamassa colante, rejuntado com cimento branco.
- PISO
- (C1) Cerâmica P1 iv. dimensões 20x20cm, na cor cinza média com rejunte de 5mm, assentado com argamassa colante.
 - (S1) Soleira em pedra ardósia

PASSEIOS

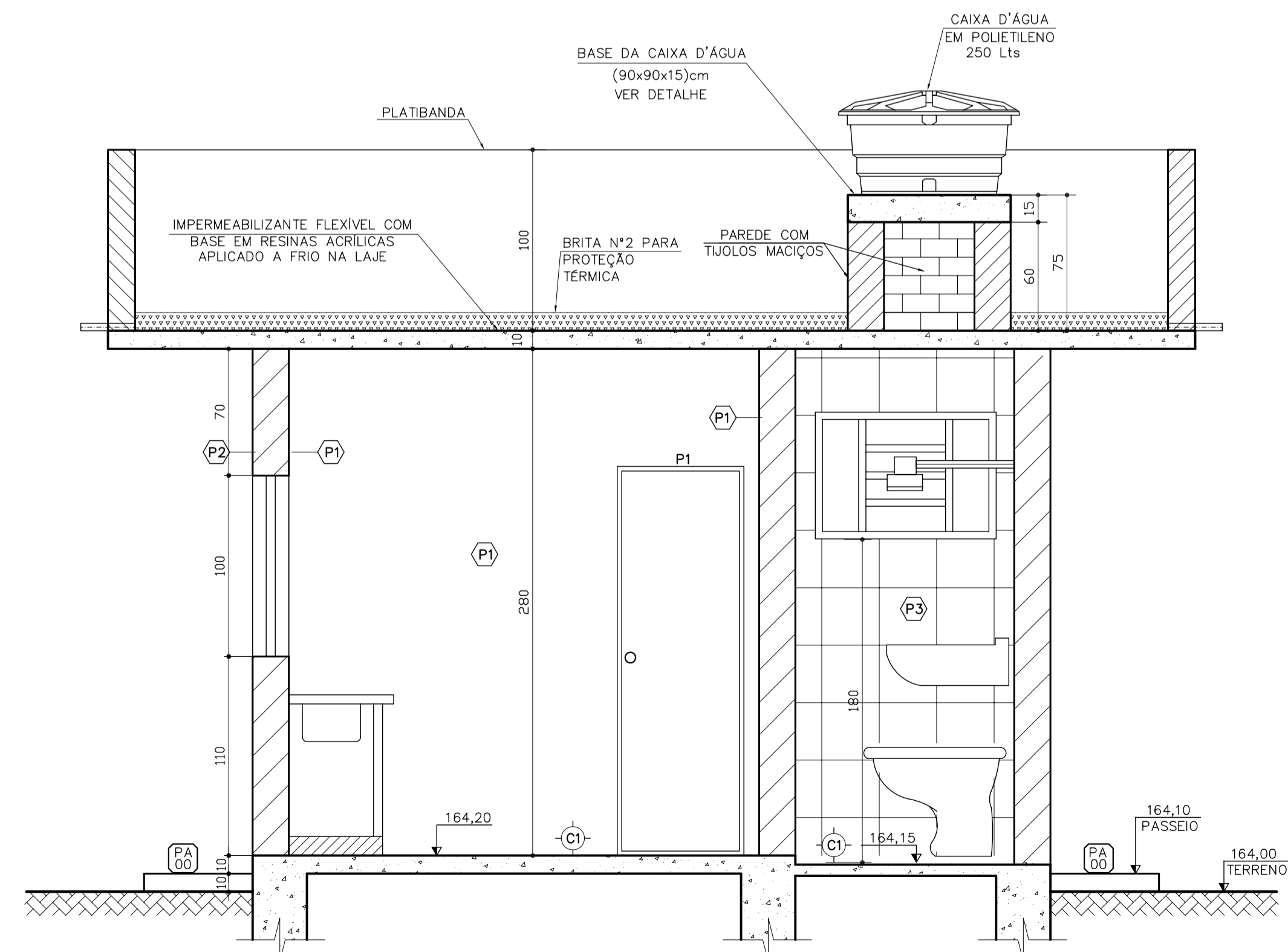
Passeio cimentado com revestimento em argamassa de cimento e areia, traço 1:3, espessura de 2cm, inclusive base de cascalho espessura de 6cm.

QUADRO DE ABERTURAS				
MOD.	DIMENSÕES	MATERIAL	FUNCIONAMENTO	QUANT.
PORTAS				
P1	80x210	ALUMÍNIO	ABRIR	02
P2	60x210	ALUMÍNIO	ABRIR	01
JANELAS				
J1	100x100	ALUMÍNIO	1 FOLHA DE CORRER	02
J2	100x70	ALUMÍNIO	2 FOLHA BASCULANTE	01

J1- ALUMÍNIO/CHAPA DOBRADA/VIDRO CANELADO



CORTE-AA
ESC.: 1:25

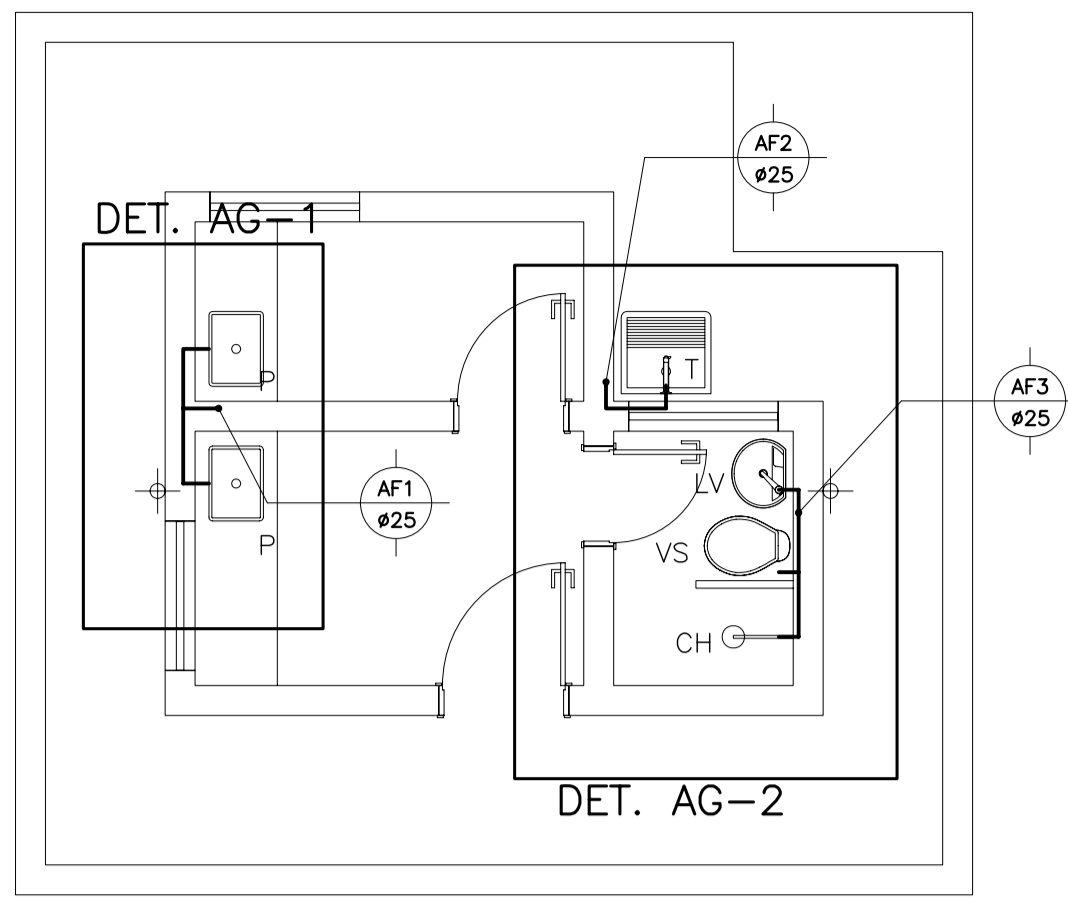


CORTE-BB
ESC.: 1:25

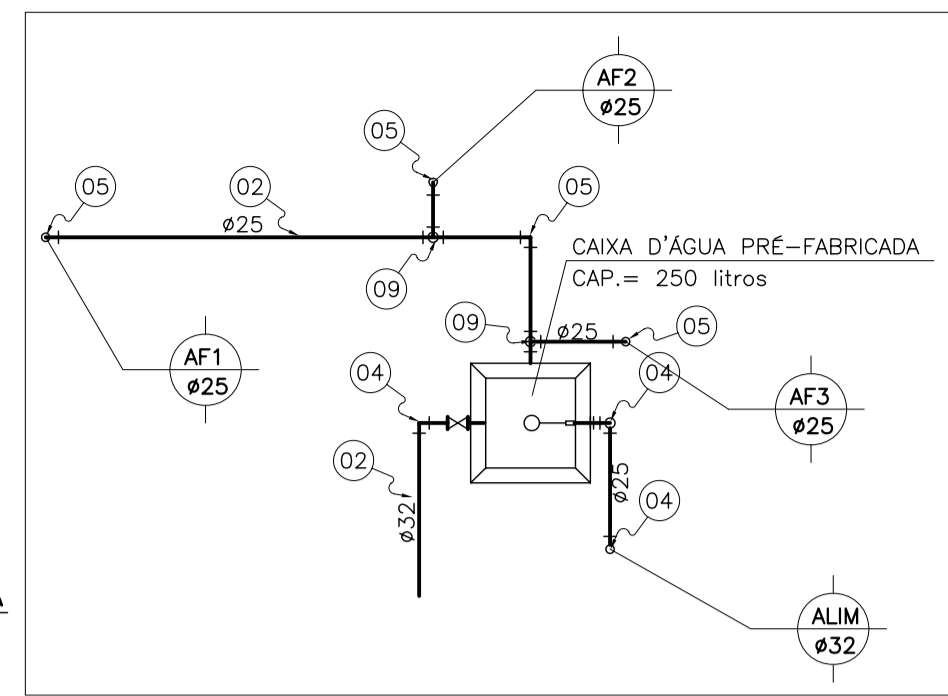
NOTAS:

- 1- DIMENSÕES EM CENTÍMETRO, ELEVAÇÕES EM METRO, EXCETO INDICAÇÃO CONTRÁRIA.
- 2- DIVISÓRIA DO BANHO EM ARDOSIA (65x200x2)cm, FIXADO NA PAREDE E PISO COM CANTONEIRA EM AÇO.

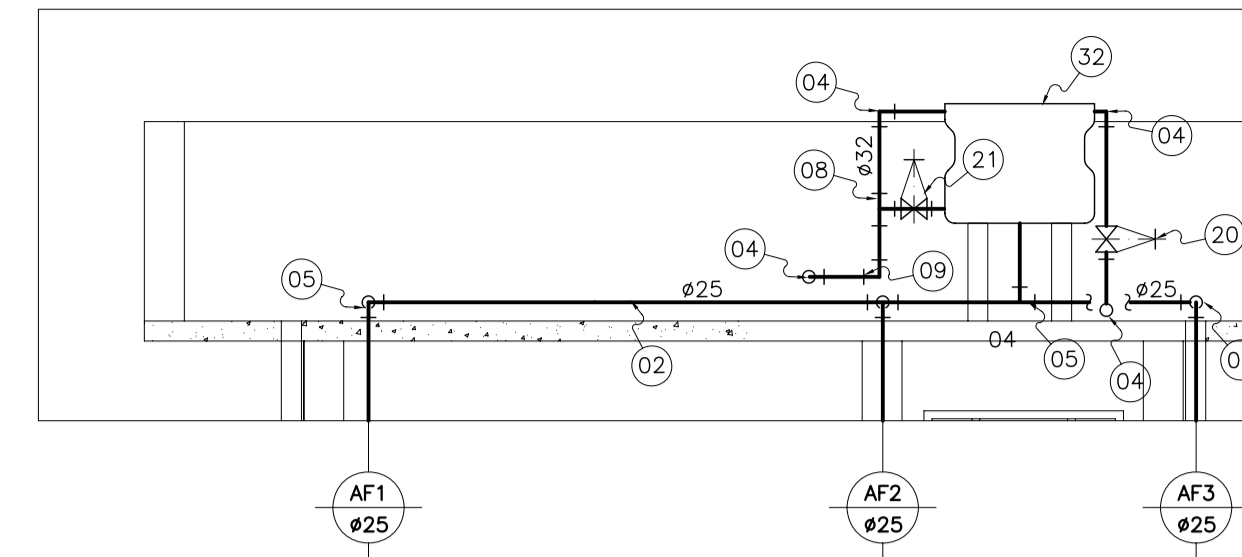
REVISÃO EM ATENDIMENTO AO PARECER TÉCNICO DE APROVAÇÃO EMITIDO EM JULHO/2014	JUL/14				
REVISÃO EM ATENDIMENTO AO PARECER TÉCNICO DE APROVAÇÃO EMITIDO EM JULHO/2014	JUL/14				
CONTRATADA:	TECMINAS ENGENHARIA LTDA.	CONTRATO Nº:	010/2012	RESP.TECN.:	RUYTER CARLOS DA SILVA
		REG.CREA:	10380/D		
CONTRATANTE:	FUNASA - Fundação Nacional de Saúde				
PROGRAMA:	Programa de Aceleração do Crescimento - PAC 2				
MUNICÍPIO/ÁREA:	MUNICÍPIO DE GOIABEIRA Sede				
TÍTULO:	SISTEMA DE ESGOTAMENTO SANITÁRIO PROJETO BÁSICO ETE - CASA DE CONTROLE PLANTA, CORTES E FACHADAS				
DATA:	OUT/13	ESCALA:	Indicada	PRANCHAS:	
ARQUIVO:	DE-2012.010-MG-GOI-SES-ETE.043-B				43/50



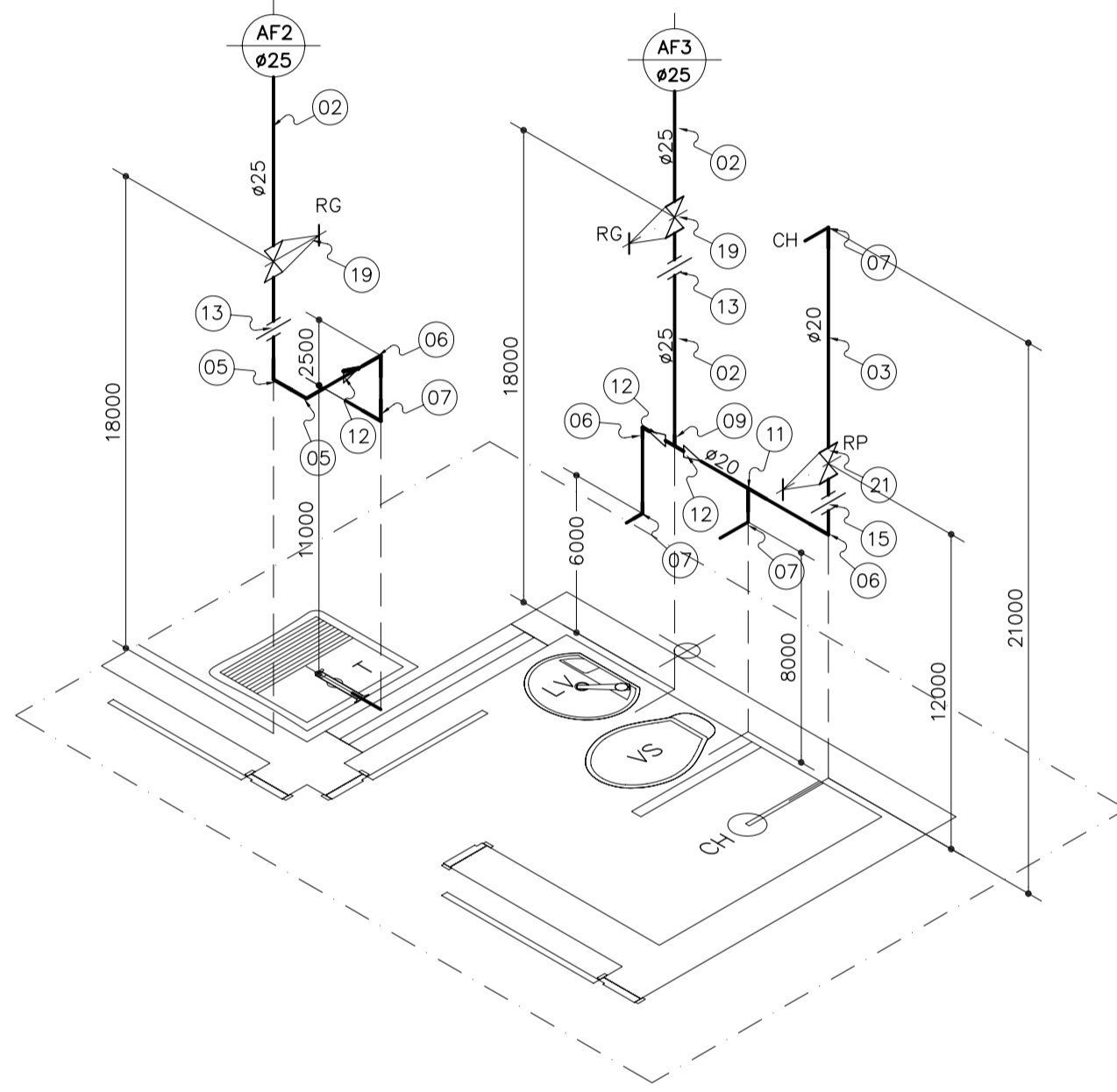
PLANTA BAIXA
ESCALA 1:50



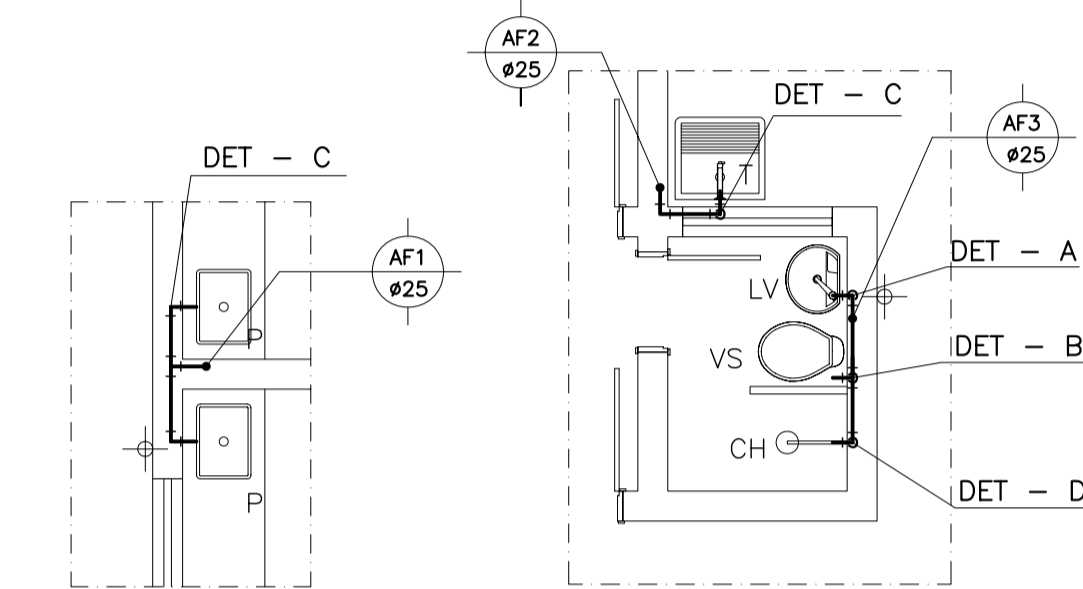
PLANTA DA COBERTURA
ESCALA 1:50



VISTA DE A
ESCALA 1:50

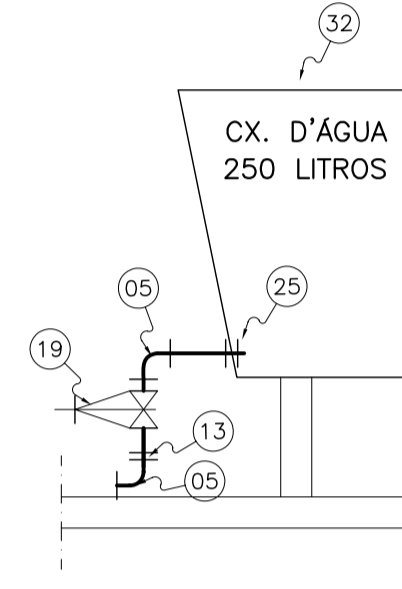


ISOMÉTRICO - 2
ESCALA 1:25

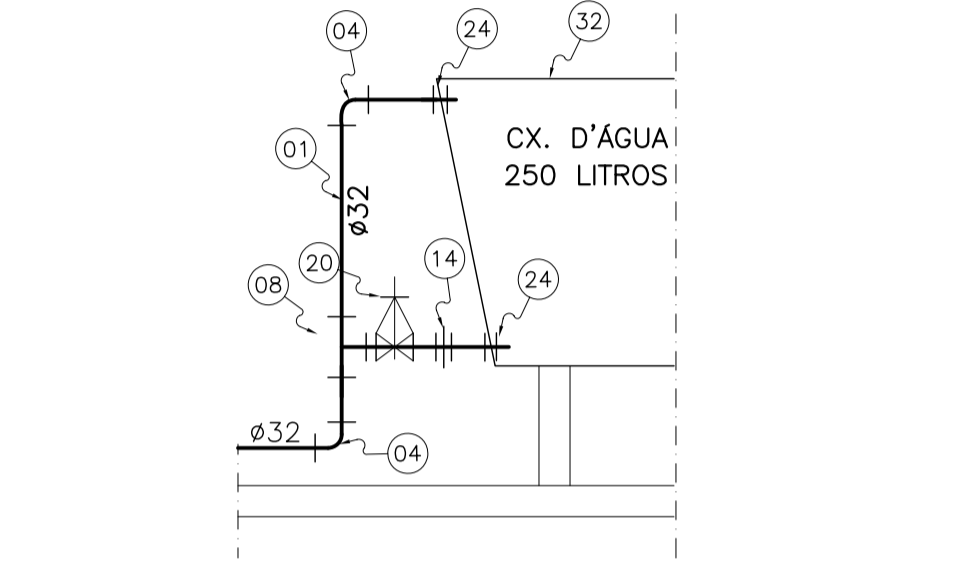


DETALHE AG-1
ESC.: 1:50

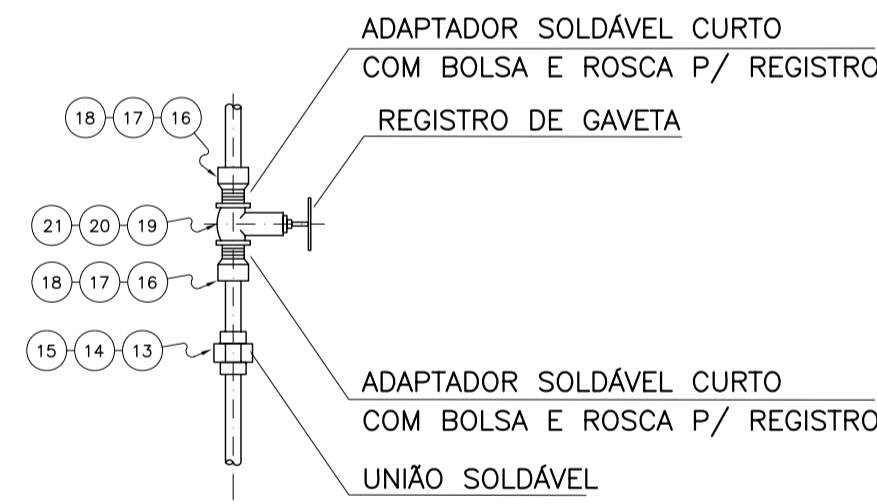
DETALHE AG-2
ESC.: 1:50



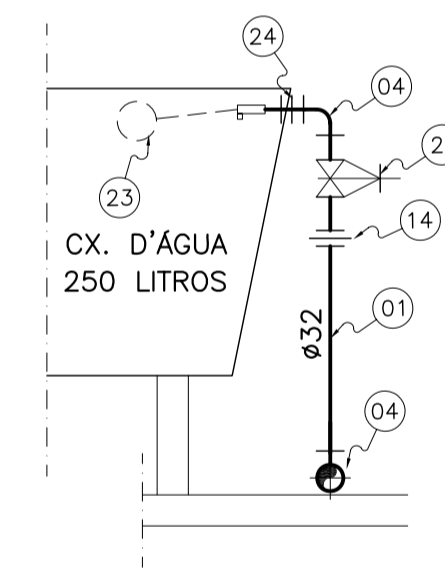
DISTRIBUIÇÃO - DETALHE
SEM ESCALA



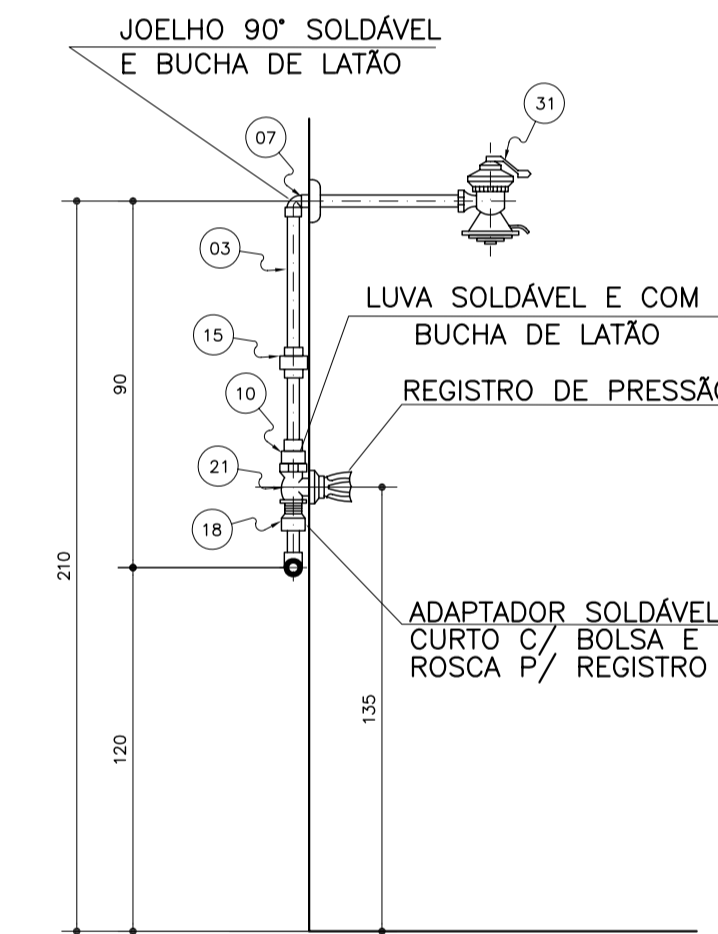
EXTRAVASOR E ESGOTAMENTO - DETALHE
SEM ESCALA



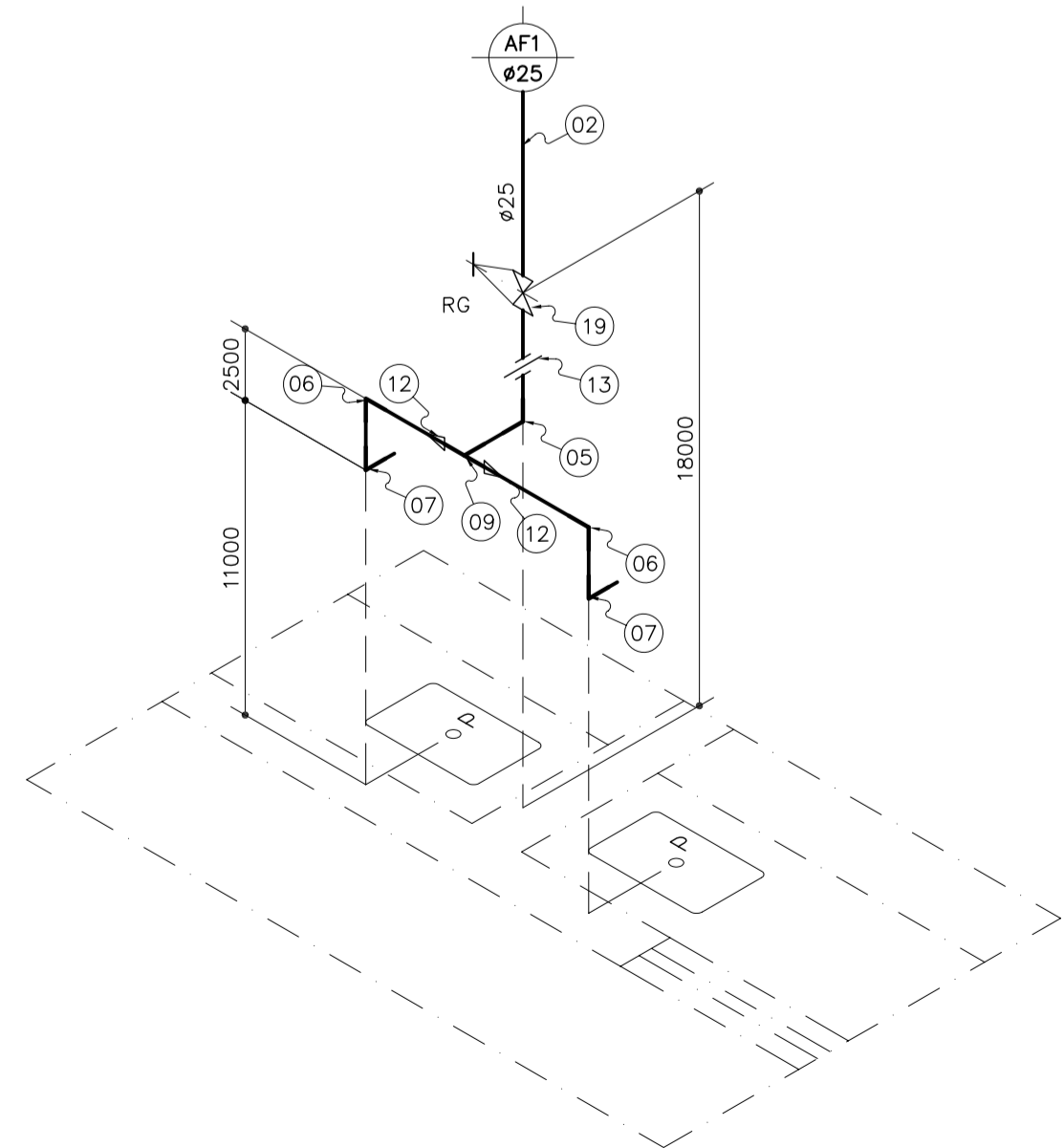
REGISTRO DE GAVETA - DETALHE
SEM ESCALA



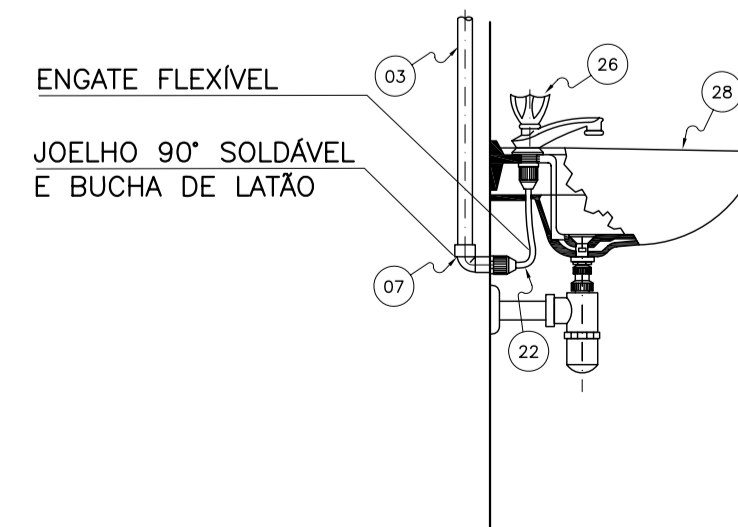
ALIMENTAÇÃO - DETALHE
SEM ESCALA



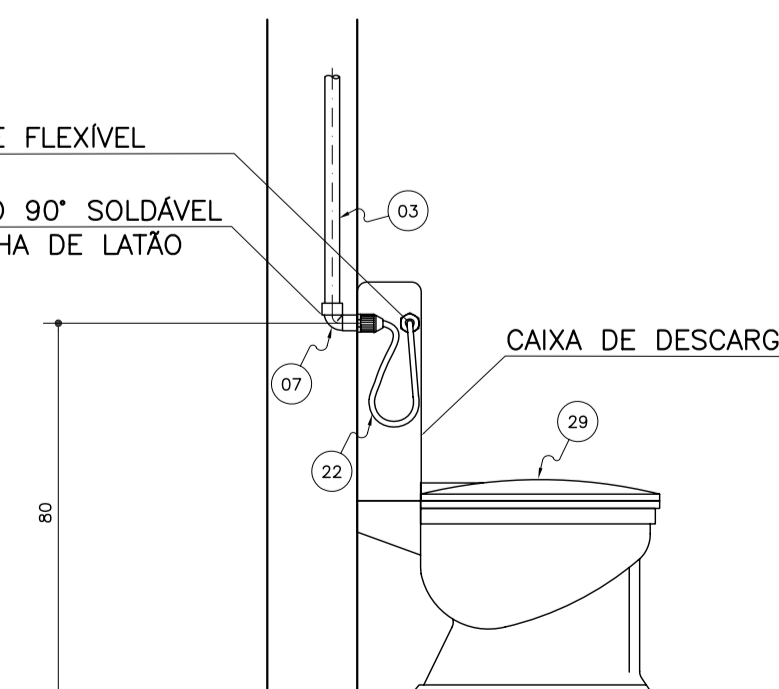
CHUVEIRO - DETALHE D
SEM ESCALA



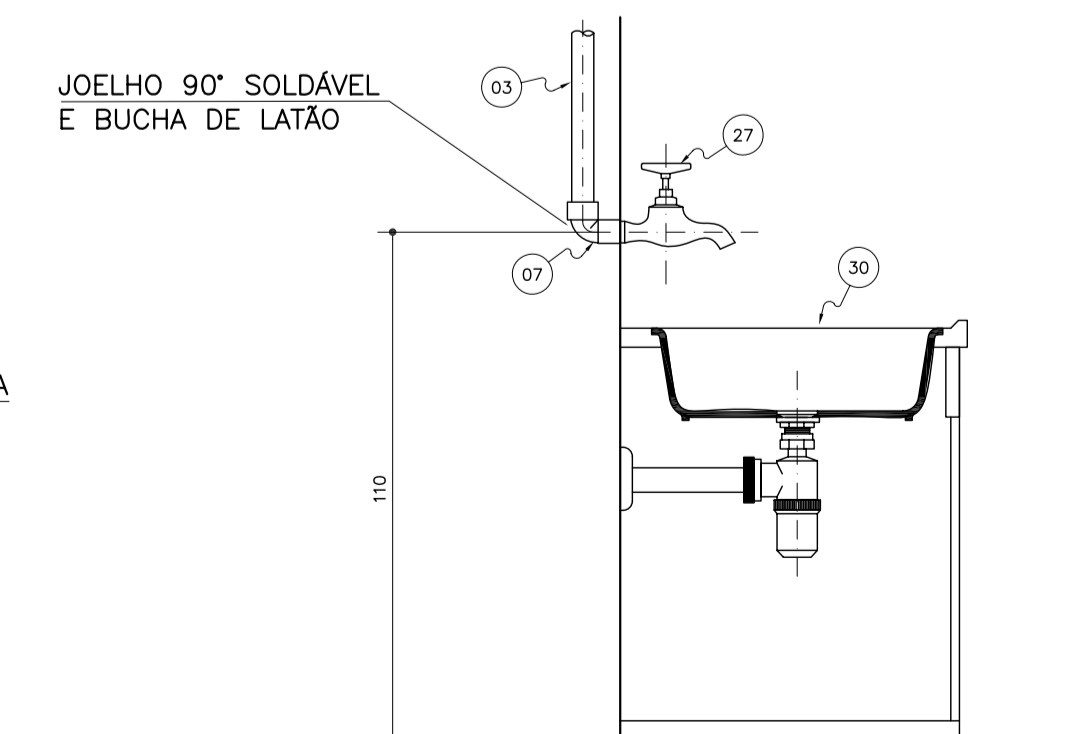
ISOMÉTRICO - 1
ESCALA 1:25



LAVATÓRIO - DETALHE A
SEM ESCALA



VASO SANITÁRIO - DETALHE B
SEM ESCALA



PIA DE COZINHA - DETALHE C
SEM ESCALA

RELAÇÃO DE MATERIAIS - ÁGUA POTÁVEL				
ITEM	DESCRIÇÃO	DIÂM.	UNID.	QUANT.
01	TUBO DE PVC SOLDÁVEL	32	m	8,00
02	TUBO DE PVC SOLDÁVEL	25	m	9,00
03	TUBO DE PVC SOLDÁVEL	20	m	4,00
04	JOELHO 90° SOLDÁVEL	32	un	06
05	JOELHO 90° SOLDÁVEL	25	un	09
06	JOELHO 90° SOLDÁVEL	20	un	05
07	JOELHO 90° SOLDÁVEL COM BUCHA DE LATÃO	20x1/2"	un	06
08	TE 90° SOLDÁVEL	32	un	01
09	TE DE REDUÇÃO 90° SOLDÁVEL	25x20	un	04
10	LUIVA SOLDÁVEL E COM BUCHA DE LATÃO	20x1/2"	un	01
11	TE 90° SOLDÁVEL	20	un	01
12	BUCHA DE REDUÇÃO SOLDÁVEL CURTA	25x20	un	05
13	UNIÃO SOLDÁVEL	25	un	04
14	UNIÃO SOLDÁVEL	32	un	02
15	UNIÃO SOLDÁVEL	20	un	01
16	ADAPTADOR SOLDÁVEL CURTO COM BOLSA			
	E ROSCA PARA REGISTROS	25x3/4"	un	08
17	ADAPTADOR SOLDÁVEL CURTO COM BOLSA			
	E ROSCA PARA REGISTROS	32x1"	un	02
18	ADAPTADOR SOLDÁVEL CURTO COM BOLSA			
	E ROSCA PARA REGISTROS	20x1/2"	un	02
19	REGISTRO DE GAVETA EM BRONZE COM ACABAMENTO BRUTO NBR 15705/09	1"	un	04
20	REGISTRO DE GAVETA EM BRONZE COM ACABAMENTO BRUTO NBR 15705/09	1.3/4"	un	01
21	REGISTRO DE PRESSÃO EM BRONZE COM ACABAMENTO BRUTO NBR 15705/09	3/4"	un	01
22	ENGATE FLEXÍVEL L= 0,30m	1/2"	un	02
23	REGISTRO COM BÓIA	1"	un	01
24	ADAPTADOR SOLDÁVEL C/ FLANGES LIVRES P/ CX. D'ÁGUA	32x1"	un	03
25	ADAPTADOR SOLDÁVEL C/ FLANGES LIVRES P/ CX. D'ÁGUA	50x1.1/2"	un	01
26	TORNEIRA P/ LAVATÓRIO CROMADA ACABAMENTO SIMPLES	1/2"	un	01
27	TORNEIRA P/ PIA CROMADA ACABAMENTO SIMPLES	1/2"	un	02
28	LAVATÓRIO LOUÇA BRANCA	-	un	01
29	VASO SANITÁRIO COM CX DE DESCAGA ACOPLADA LOUÇA BRANCA	-	un	01
30	BOJO DE PIA EM AÇO INOX	-	un	02
31	CHUVEIRO ELÉTRICO TENÇÃO 127v, POT.3800/4400w CORPO PLÁSTICO	-	un	01
32	CAIXA D'ÁGUA EM POLIETILENO CAP. 250 L	-	un	01

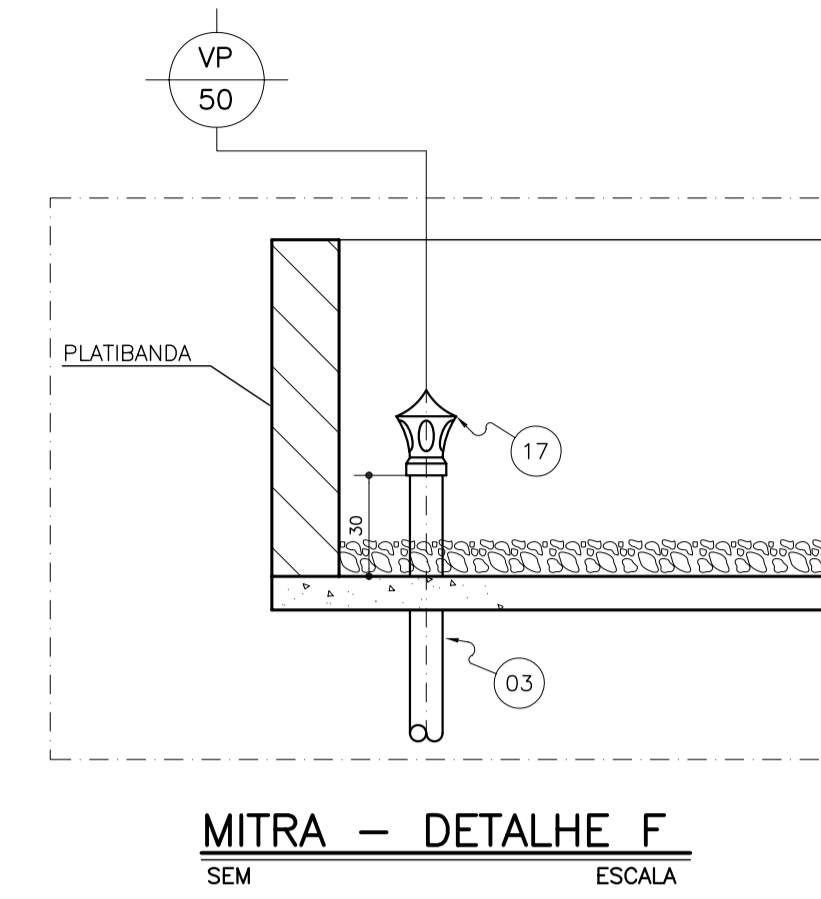
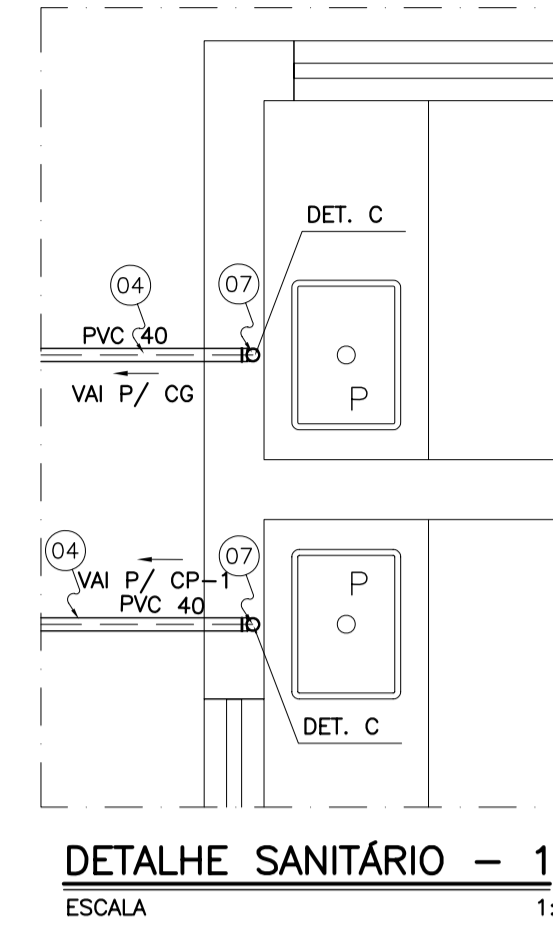
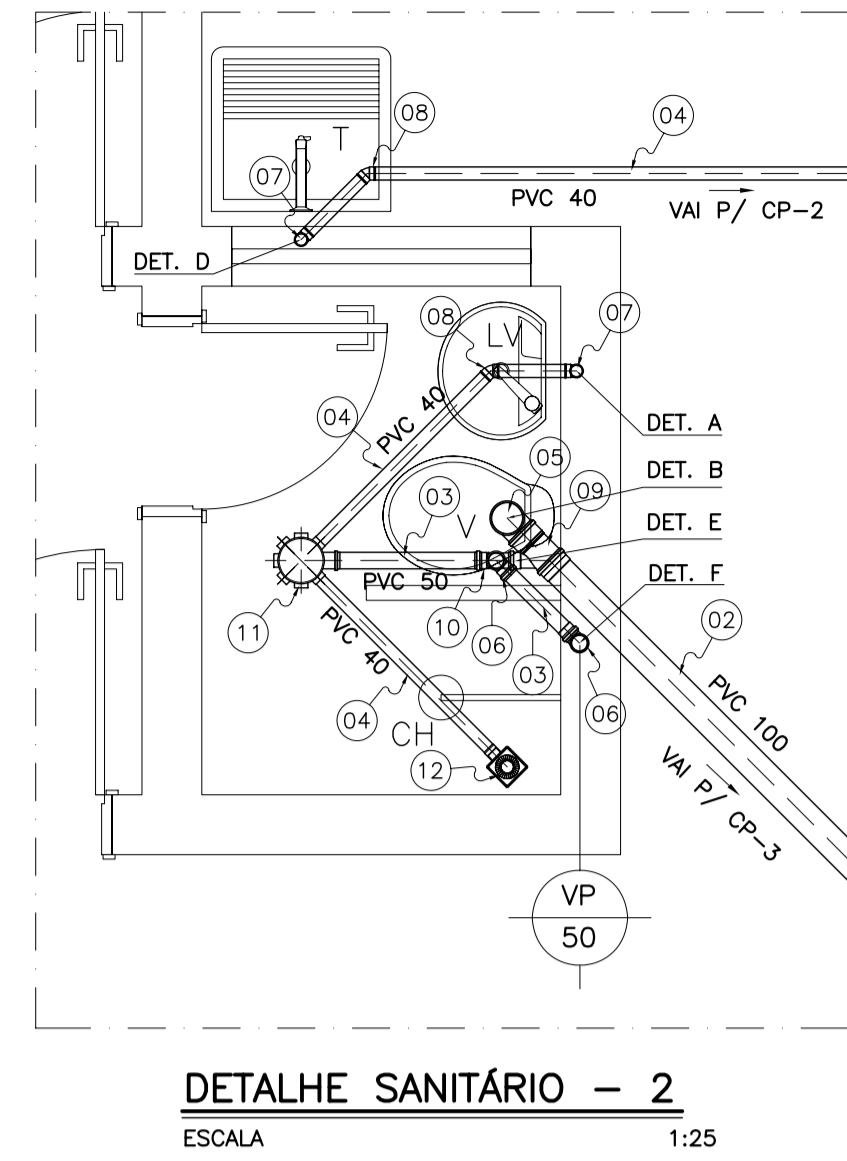
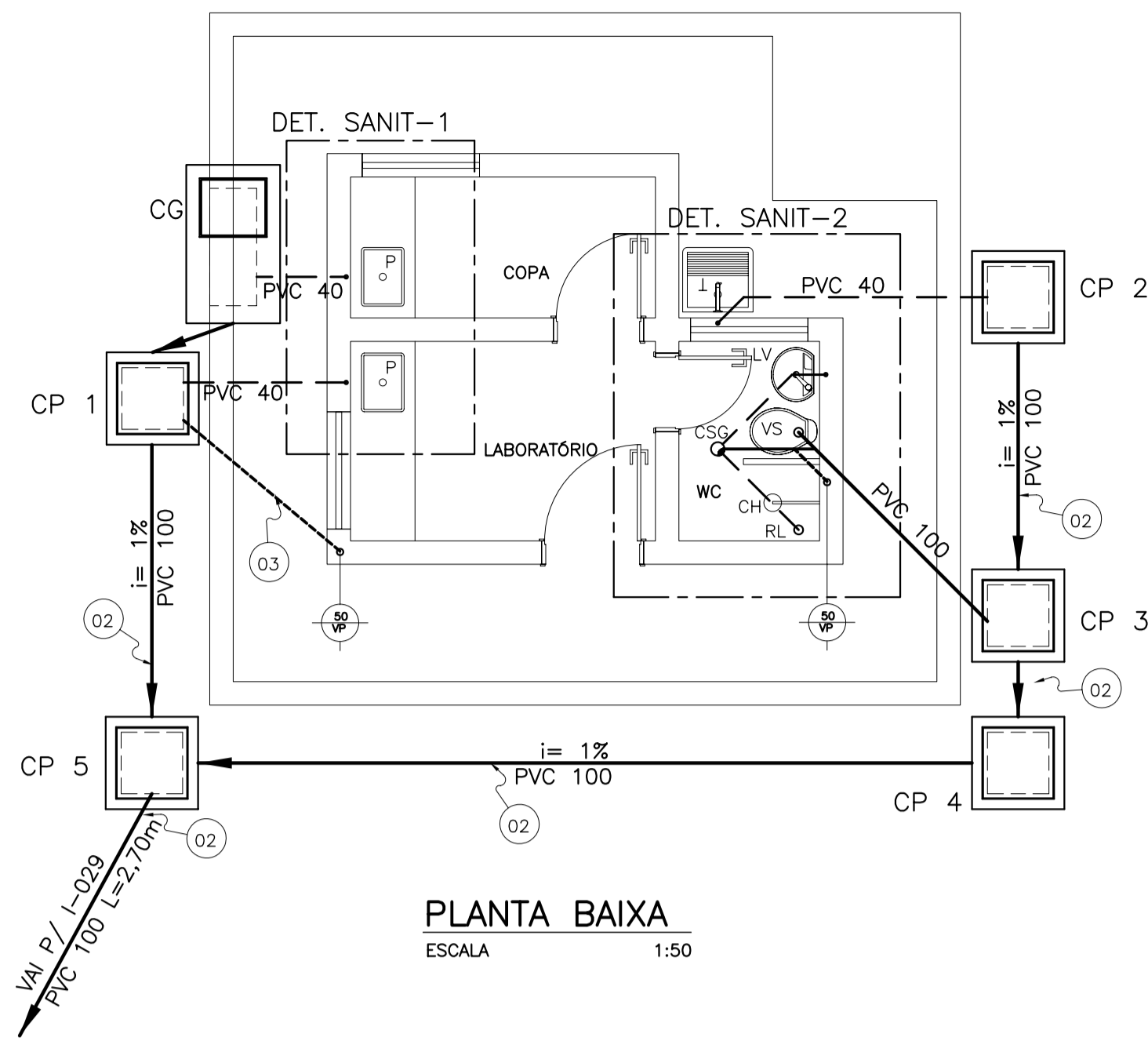
OBS:
- TUBOS E CONEXÕES EM PVC SOLDÁVEL CONFORME NBR-5648
- TUBOS E CONEXÕES EM PVC ROSCÁVEL CONFORME NBR-5048

LEGENDA:
AF COLUNA DE ÁGUA
ALIM COLUNA DE ALIMENTAÇÃO DA CAIXA D'ÁGUA
RG REGISTRO DE GAVETA
RP REGISTRO DE PRESSÃO
F FILTRO
VS VASO SANITÁRIO
CH CHUVEIRO
LV LAVATÓRIO
P PIA

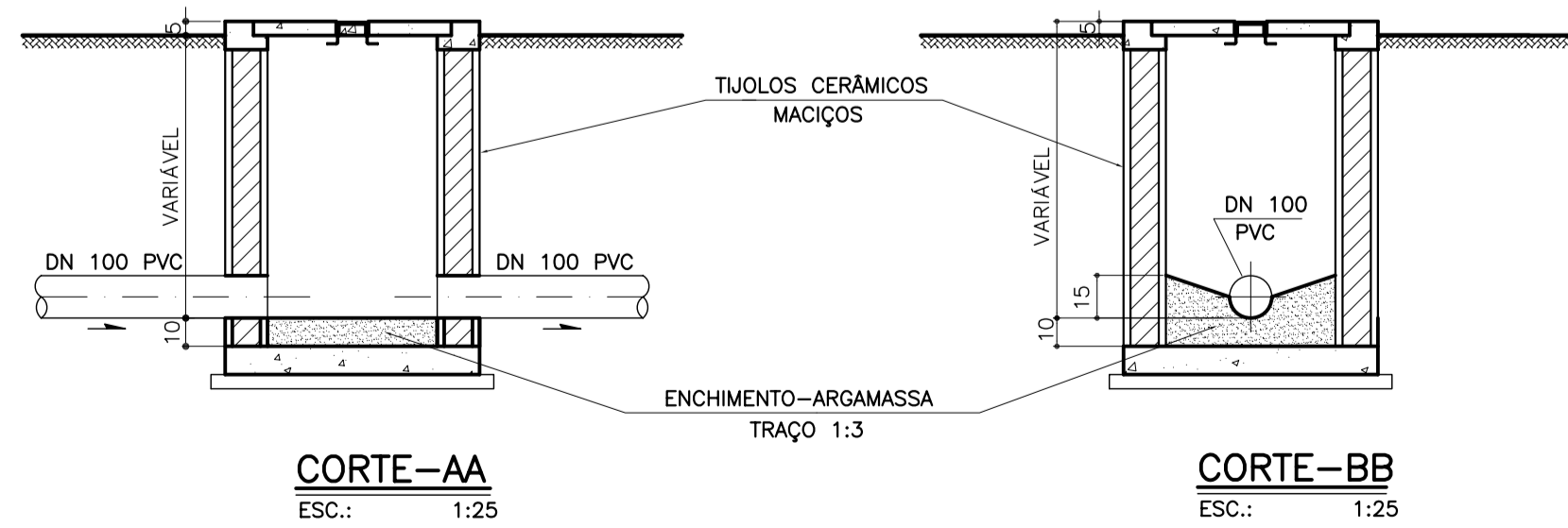
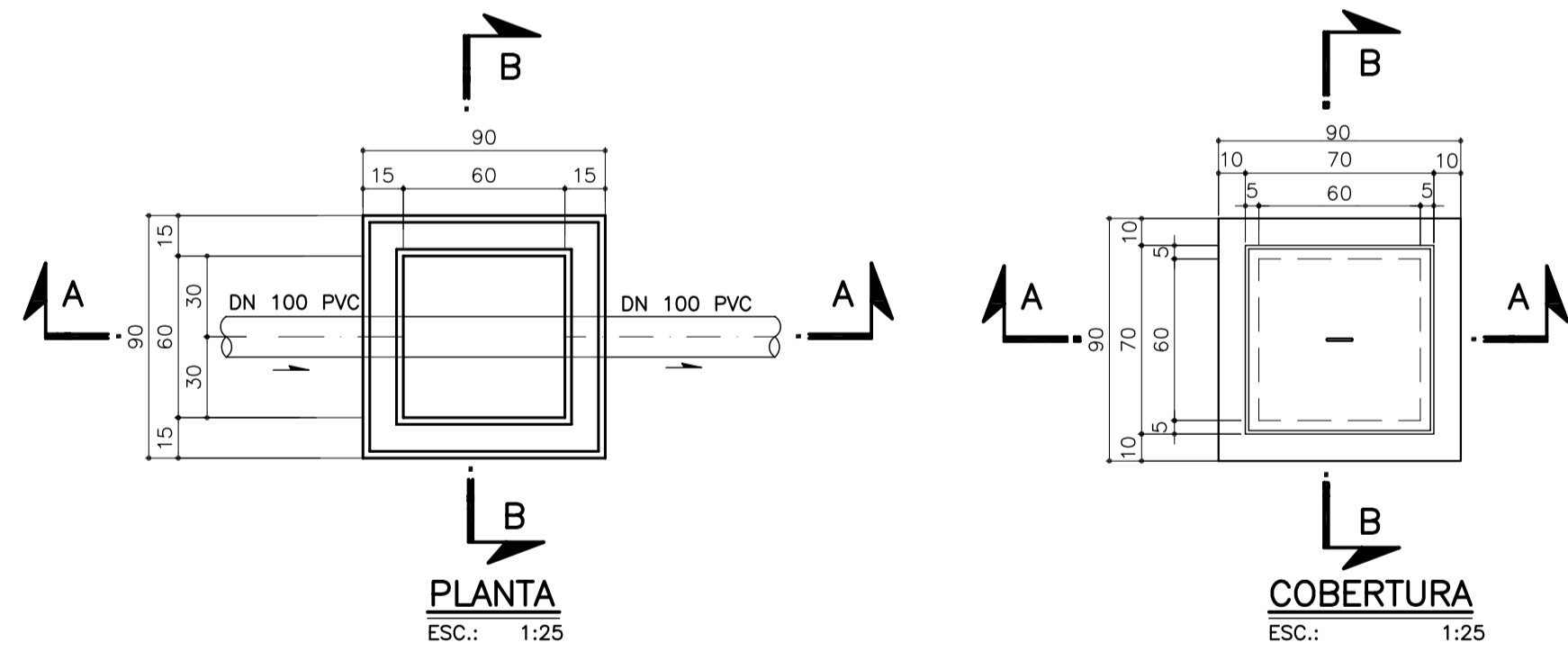
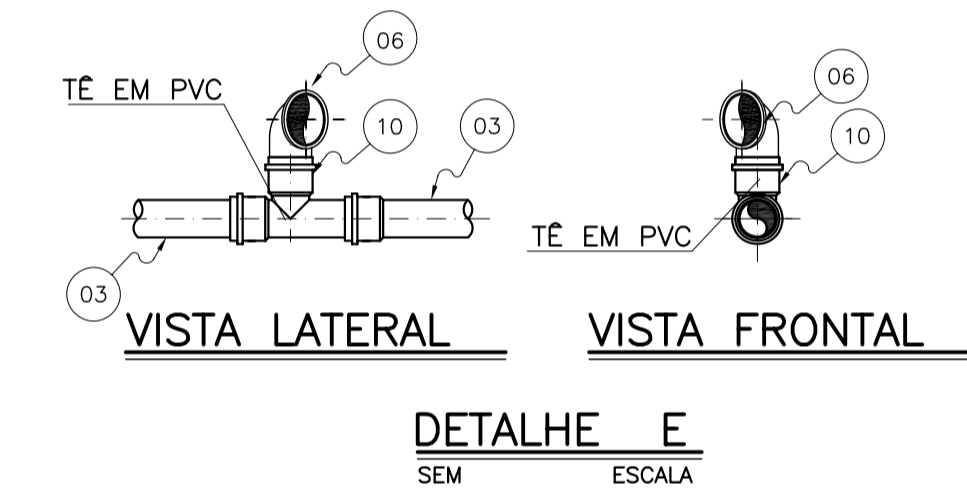
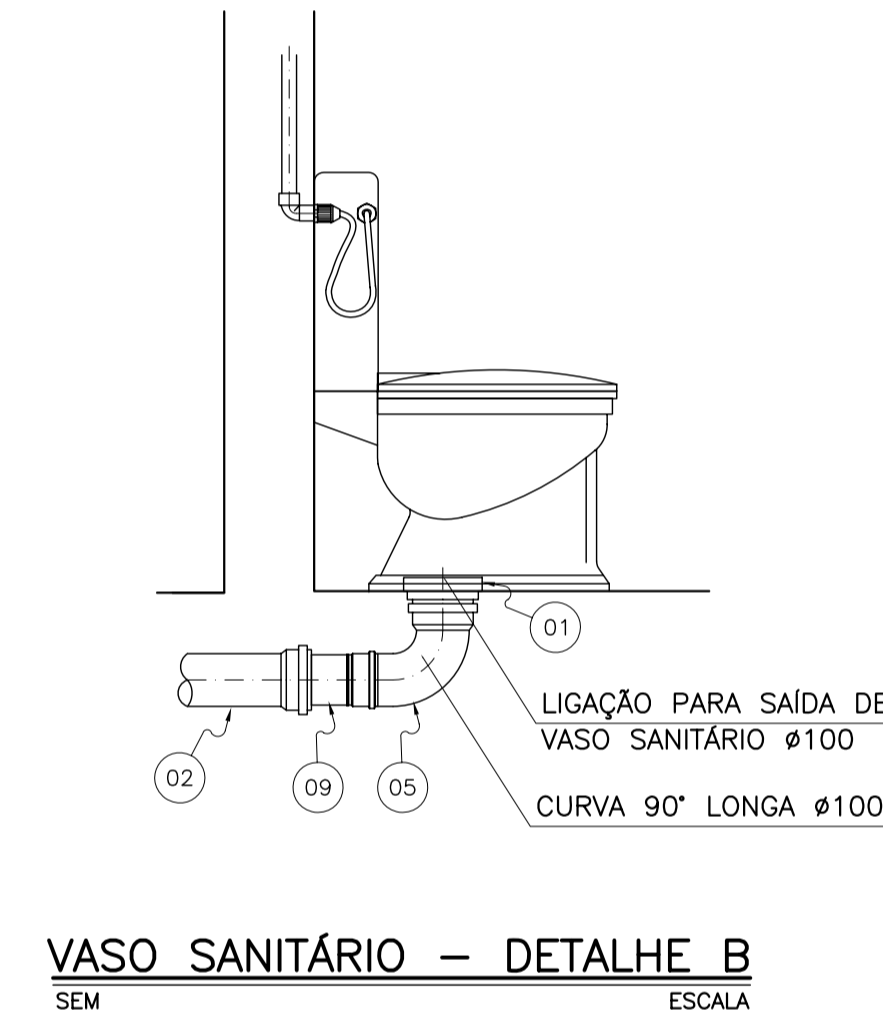
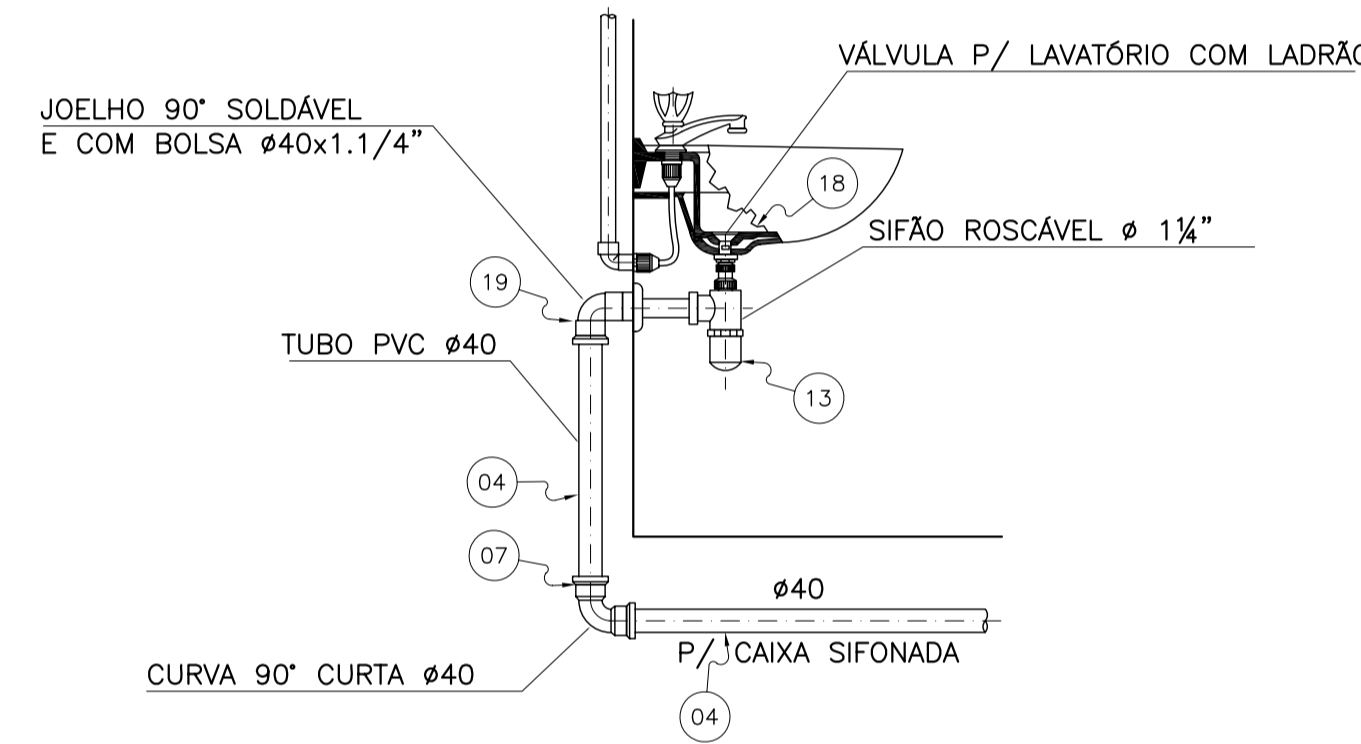
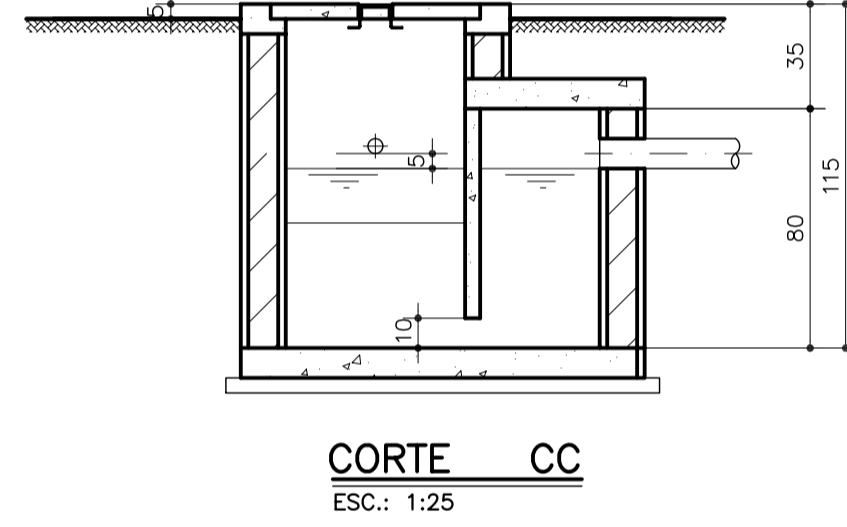
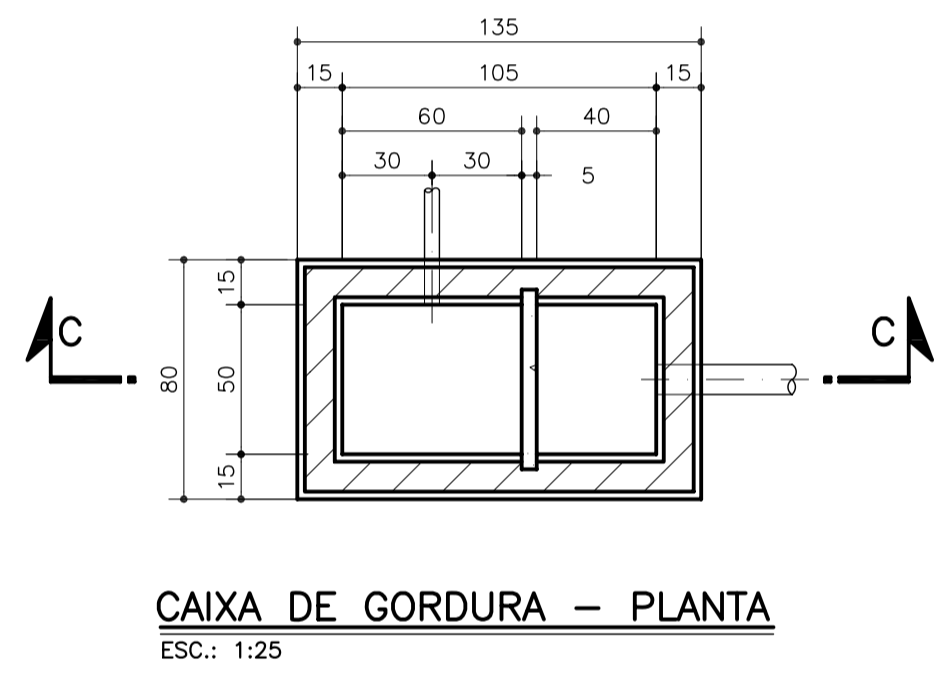
NOTAS:
1- DIMENSÕES EM CENTÍMETRO, ELEVAÇÕES EM METRO, EXCETO INDICAÇÃO CONTRÁRIA.

REV.	DESCRIÇÃO	DATA	EXEC.	VERIF.	APROV.
B	REVISÃO EM ATENDIMENTO AO PARECER TÉCNICO DE APROVAÇÃO EMITIDO EM JULHO/2014	JUL/14			
A	REVISÃO EM ATENDIMENTO AO PARECER TÉCNICO DE APROVAÇÃO EMITIDO EM JULHO/2014	JUL/14			

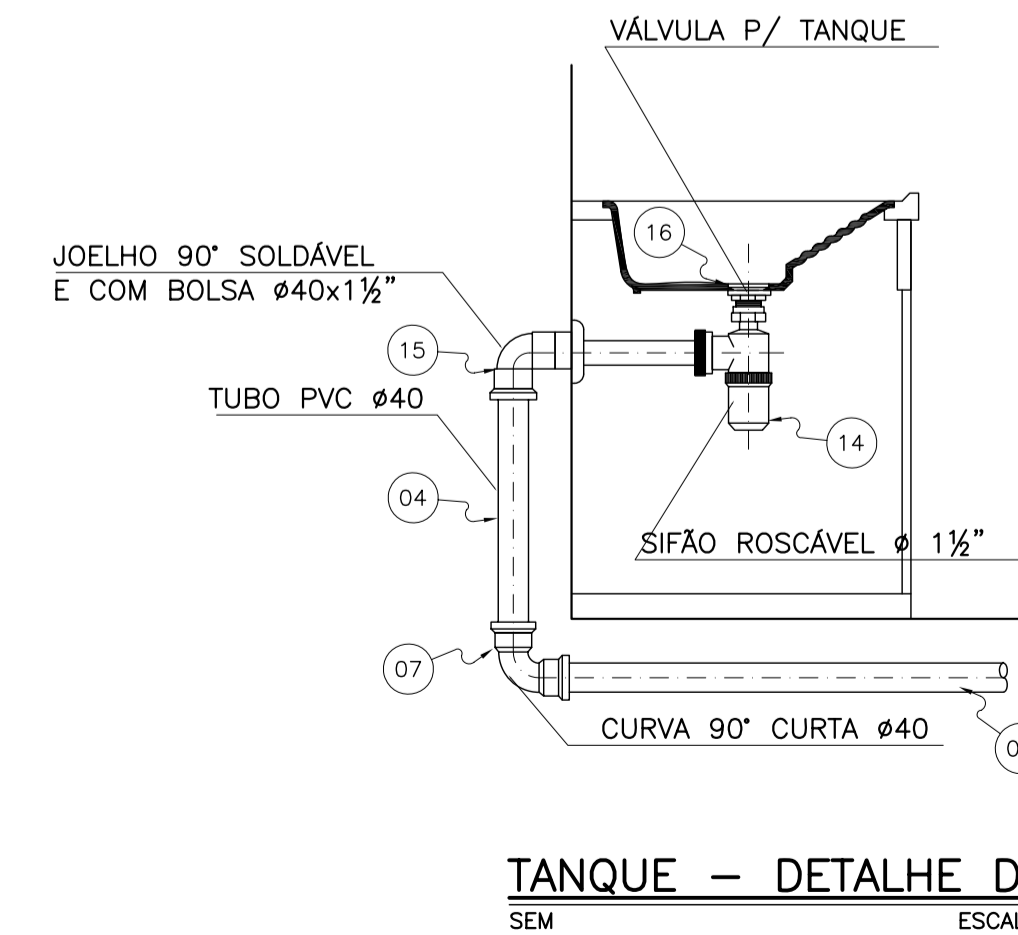
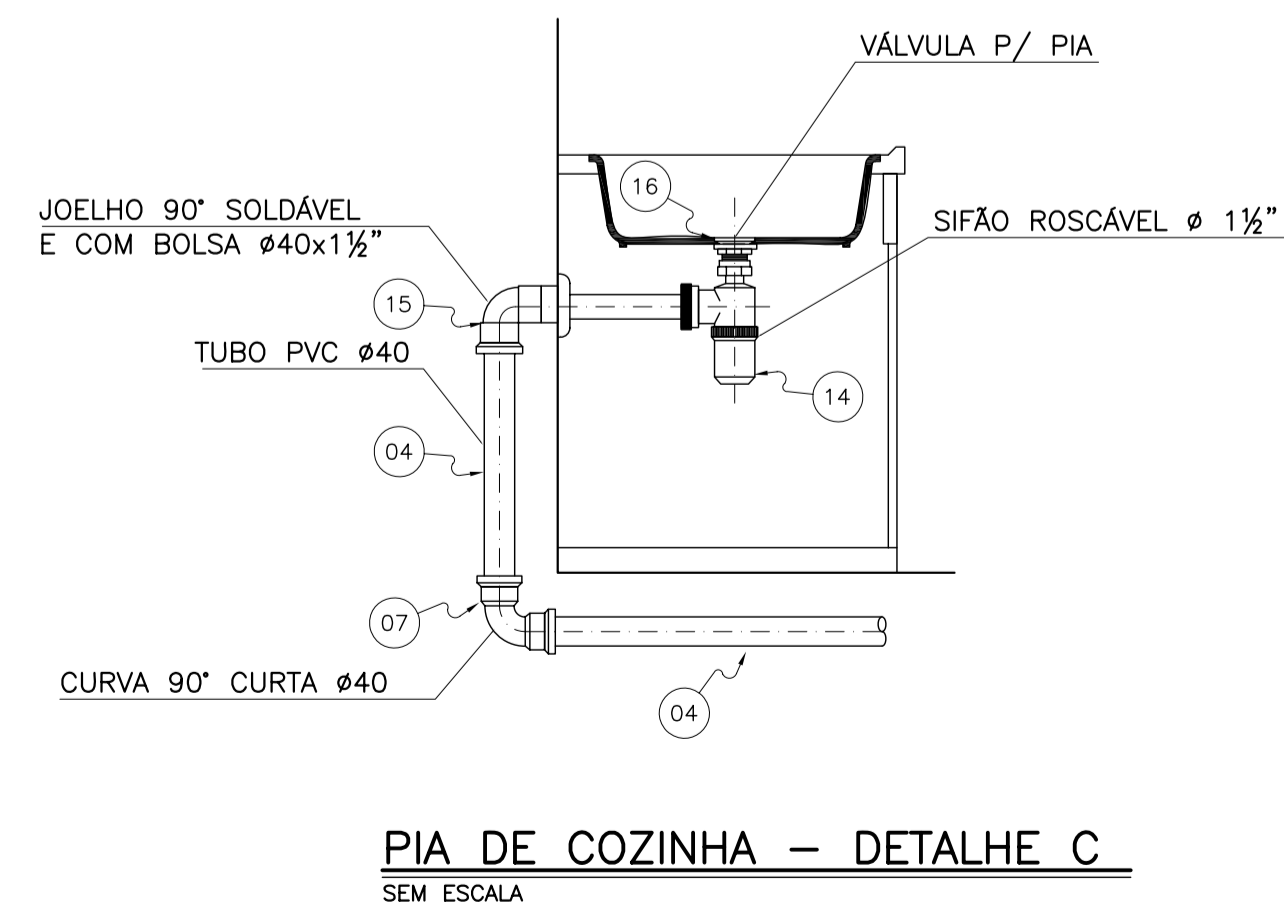
CONTRATADA:	TECMINAS ENGENHARIA LTDA.	CONTRATO Nº:	010/2012	
		RESP.TECN.:	RUYTER CARLOS DA SILVA	
		REG.CREA.:	10380/D	
CONTRATANTE:	FUNASA - Fundação Nacional de Saúde			
PROGRAMA:	Programa de Aceleração do Crescimento - PAC 2			
MUNICÍPIO/ÁREA:	MUNICÍPIO DE GOIABEIRA Sede			
TÍTULO:	SISTEMA DE ESGOTAMENTO SANITÁRIO PROJETO BÁSICO ETE - CASA DE CONTROLE ÁGUA FRIA			
DATA:	OCT/13	ESCALA:	INDICADA	
PROJETO:	DE-2012.010-MG-GOI-SES-ETE.044-B		PRANCHAS:	44/50



RELAÇÃO DE MATERIAIS – ESGOTO SANITÁRIO				
ITEM	DESCRIÇÃO	DIÂMETRO	UNID.	QUANT.
01	LIGAÇÃO PARA SAÍDA DE VASO SANITÁRIO EM PVC – ESGOTO PRIMÁRIO	100	un	01
02	TUBO EM PVC PONTA E BOLSA COM VIROLA ESGOTO PRIMÁRIO	100	m	18,00
03	TUBO EM PVC PONTA E BOLSA COM VIROLA ESGOTO PRIMÁRIO	50	m	5,50
04	TUBO EM PVC PONTA E BOLSA COM VIROLA ESGOTO SECUNDÁRIO	40	m	9,00
05	CURVA 90° LONGA EM PVC – ESGOTO PRIMÁRIO	100	un	01
06	JOELHO 90° EM PVC – ESGOTO PRIMÁRIO	50	un	02
07	CURVA 90° EM PVC – ESGOTO SECUNDÁRIO	40	un	04
08	JOELHO 45° EM PVC – ESGOTO SECUNDÁRIO	40	un	02
09	JUNÇÃO 45° EM PVC – ESGOTO PRIMÁRIO	100 x 50	un	01
10	TÊ 90° EM PVC – ESGOTO PRIMÁRIO	50 x 50	un	01
11	CAIXA SIFONADA COM GRELHA	150x150x50	un	01
12	RALO SIFONADO COM GRELHA	100 x 40	un	01
13	SIFÃO ROSCÁVEL PARA LAVATÓRIO COM LADRÃO	1½" x 1"	un	01
14	SIFÃO ROSCÁVEL PARA PIA	1½" x 1"	un	03
15	JOELHO 90° COM BOLSA E ROSCA	40 x 1½"	un	03
16	VÁLVULA PARA PIA AMERICANA	1½"	un	02
17	TERMINAL PARA VENTILAÇÃO	50	un	02
18	VÁLVULA PARA LAVATÓRIO SEM UNHO	1½"	un	01
19	JOELHO 90° COM BOLSA E ROSCA	40 x 1½"	un	01



CAIXA DE PASSAGEM



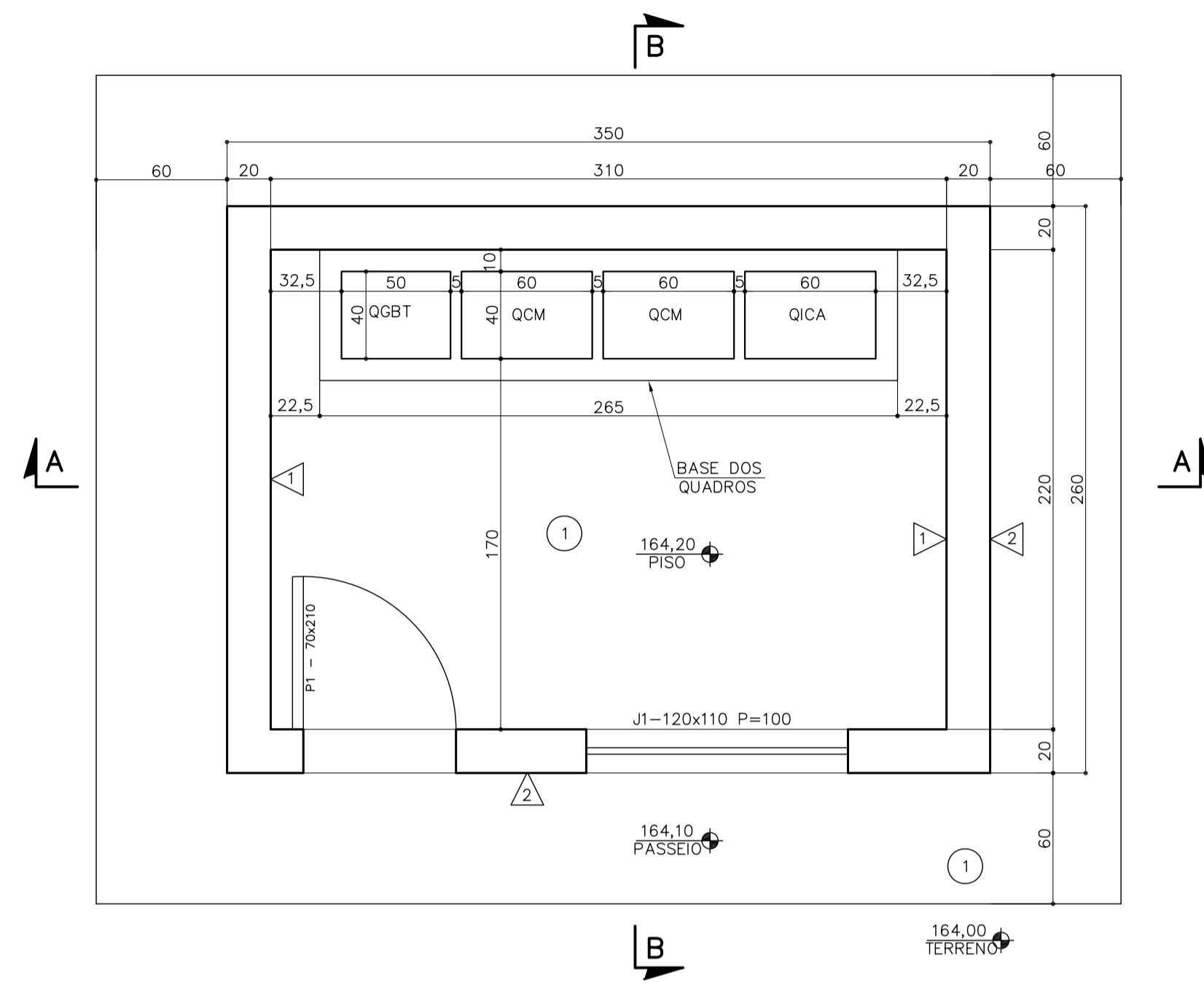
LEGENDA:

- AF COLUNA DE ÁGUA
- ALIM COLUNA DE ALIMENTAÇÃO DA CAIXA D'ÁGUA
- RG REGISTRO DE GAVETA
- RP REGISTRO DE PRESSÃO
- F FILTRO
- VS VASO SANITÁRIO
- CH CHUVEIRO
- LV LAVATÓRIO
- P PIA

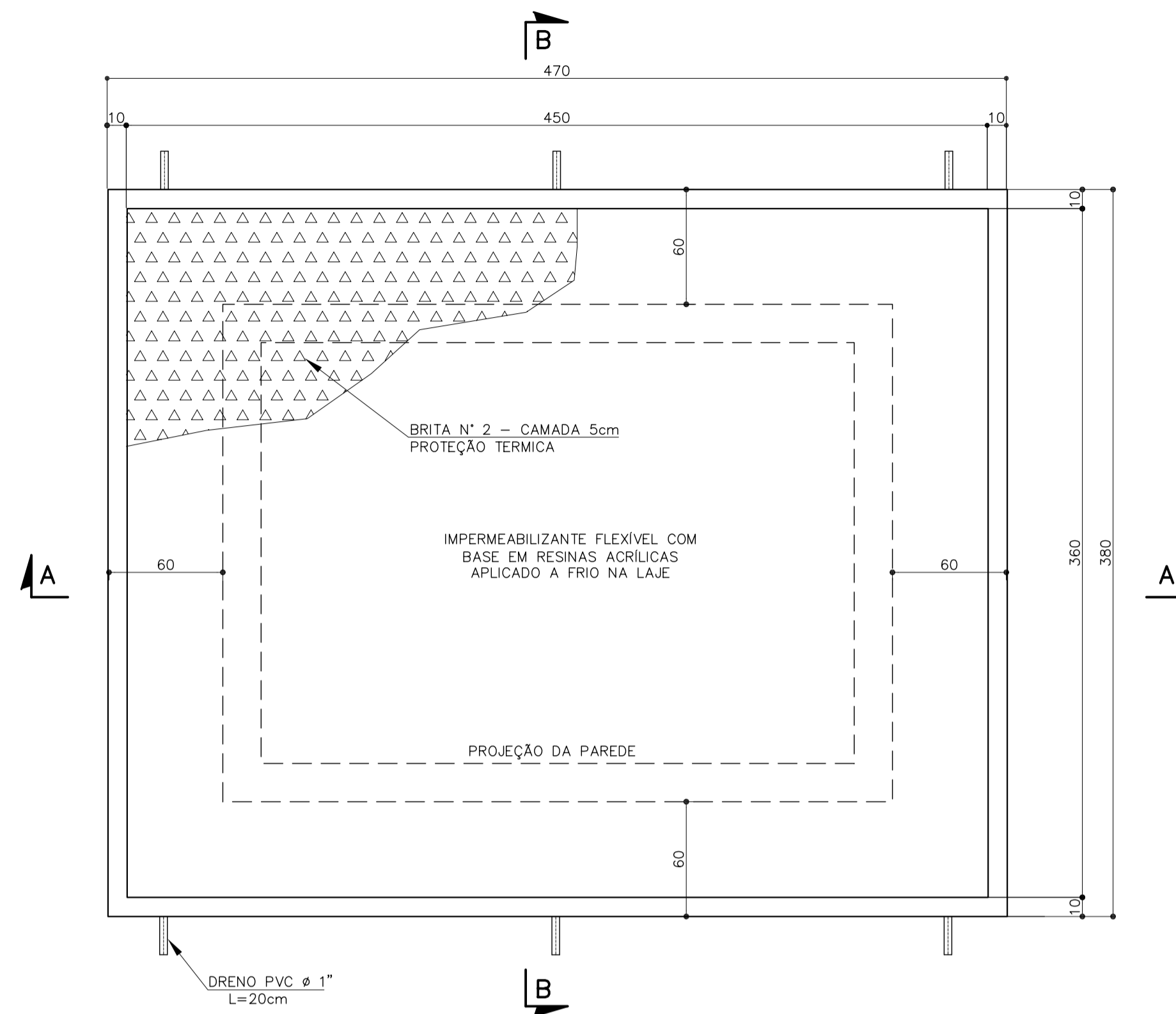
NOTAS:

1- DIMENSÕES EM CENTÍMETRO, ELEVAÇÕES EM METRO, EXCETO INDICAÇÃO CONTRÁRIA.

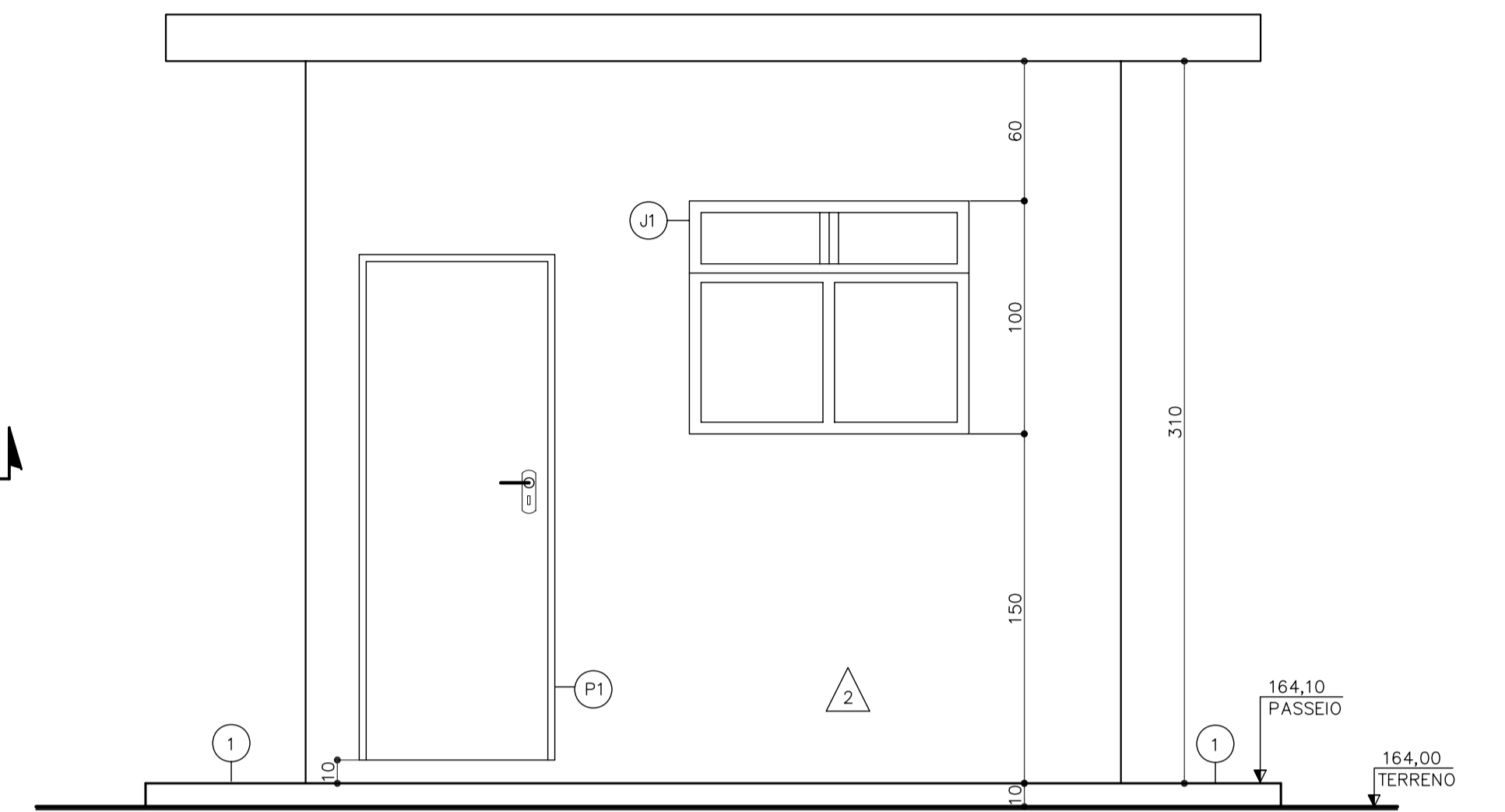
B	REVISÃO EM ATENDIMENTO AO PARECER TÉCNICO DE APROVAÇÃO EMITIDO EM JULHO/2014	JUL/14				
A	REVISÃO EM ATENDIMENTO AO PARECER TÉCNICO DE APROVAÇÃO EMITIDO EM JULHO/2014	JUL/14				
REV.	DESCRIÇÃO	DATA	EXEC.	VERIF.	APROV.	
CONTRATADA:	TECMINAS ENGENHARIA LTDA.	CONTRATO Nº:	010/2012			
		RESP. TECN.:	RUYTER CARLOS DA SILVA			
		REG. CREA:	10380/D			
CONTRATANTE:	FUNASA – Fundação Nacional de Saúde					
PROGRAMA:	Programa de Aceleração do Crescimento – PAC 2					
MUNICÍPIO/ÁREA:	MUNICÍPIO DE GOIABEIRA Sede					
TÍTULO:	SISTEMA DE ESGOTAMENTO SANITÁRIO PROJETO BÁSICO ETE – CASA DE CONTROLE ESGOTO SANITÁRIO					
DATA:	OCT/13	ESCALA:	INDICADA	PRANCHAS:		
ARQUIVO:	DE-2012.010-MG-GOI-SES-ETE.045-B					45/50



PLANTA
ESC. 1:25



COBERTURA
ESC. 1:25



FACHADA PRINCIPAL
ESC. 1:25

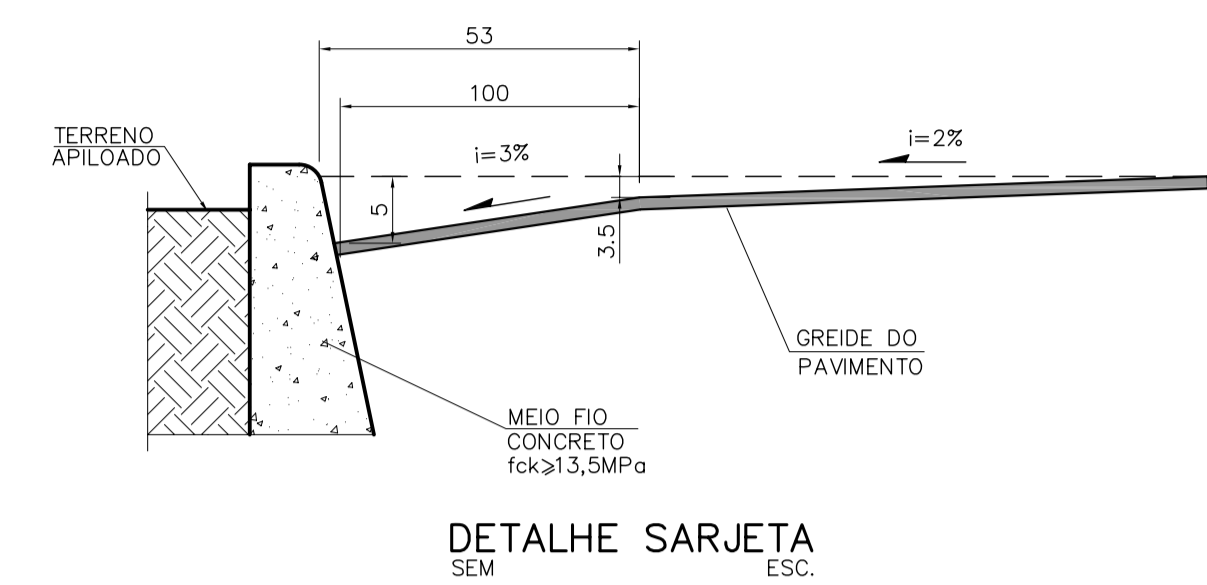
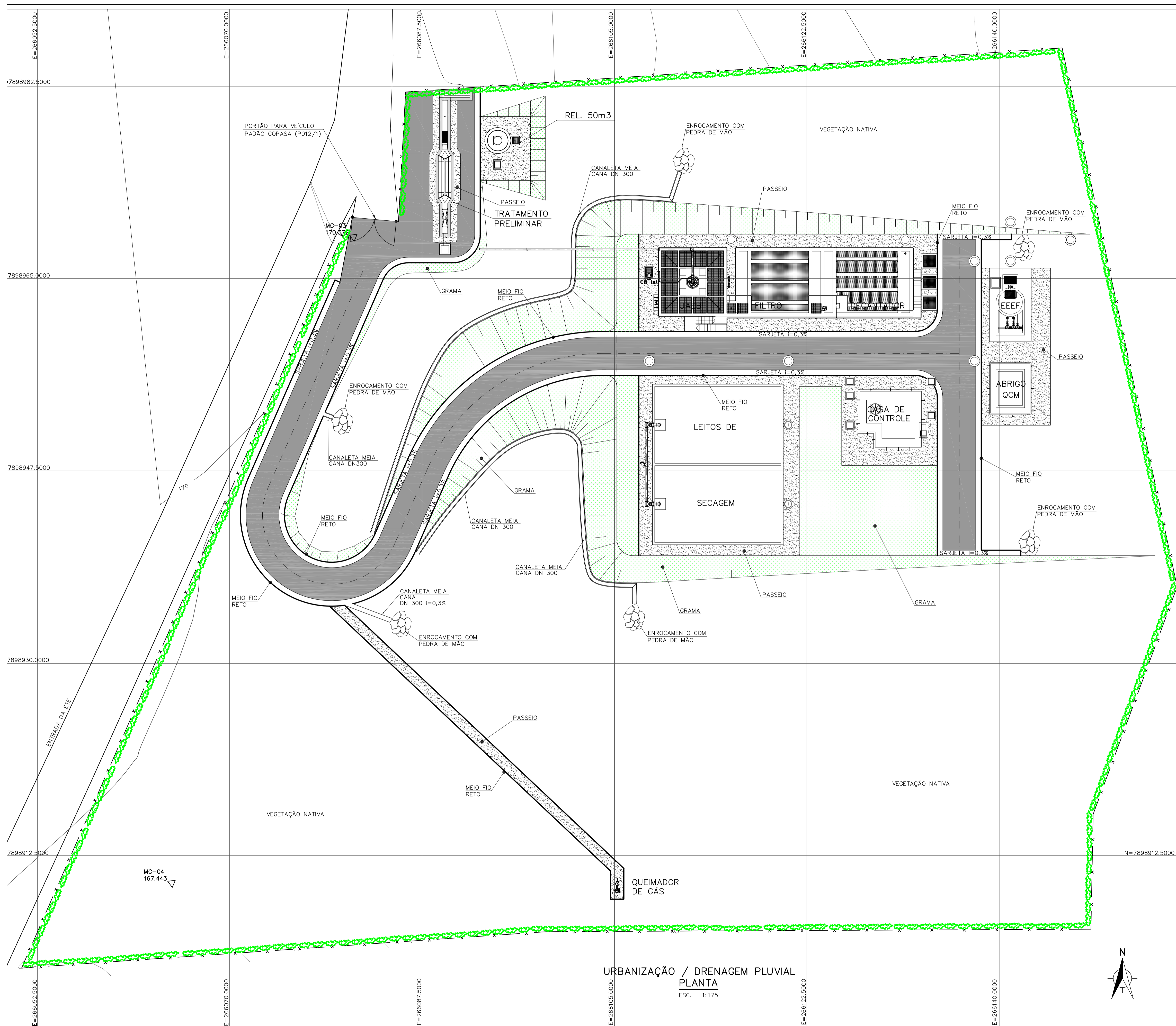
LEGENDA:

- ① PISO EM CIMENTO LISO.
 - △ PAREDE INTERNA EM ALVENARIA DE TIJOLOS FURADO DE 1/2 VEZ COM CHAPISCADO FINO/EMBOÇO/REBOCO, EMASSADA COM MASSA FINA PVA LIXADA E PINTADA COM 03 DEMÃOS DE TINTA PVA BRANCO GELO.
 - △ PAREDE EXTERNA, IDEM A INTERNA. PORÉM NÃO EMASSADA, LIXADA E APLICAR SELADOR SOB 03 DEMÃOS DE TINTA PVA BRANCO GELO.
- P1 - 70 X 210 - PORTA DE ABRIR EM ALUMÍNIO ANODIZADO NATURAL-6mm
 J1 - 120 X 110 - JANELA DE CORRER EM ALUMÍNIO ANODIZADO NATURAL-VIDRO INCOLOR 4mm
 QGBT - QUADRO GERAL DE BAIXA TENSÃO
 QCM - QUADRO DE COMANDO DE MOTORES
 QICA - QUADRO DE INTERFACE, COMANDO E AUTOMAÇÃO

NOTAS:

- 1) COTAS EM CENTÍMETROS, ELEVAÇÕES EM METROS, SALVO INDICAÇÃO CONTRÁRIA.
- 2) CONFORME A NORMA NBR-5410 E NR-10 AS DIMENSÕES DA SALA ELÉTRICA ESTÃO DE ACORDO COM AS MEDIDAS DE PROTEÇÃO.

B		REVISÃO EM ATENDIMENTO AO PARECER TÉCNICO DE APROVAÇÃO EMITIDO EM JULHO/2014	JUL/14			
A		REVISÃO EM ATENDIMENTO AO PARECER TÉCNICO DE APROVAÇÃO EMITIDO EM JULHO/2014	JUL/14			
CONTRATADA:			CONTRATO Nº:	010/2012	EXEC.	
			RESP.TECN.:	RUYTER CARLOS DA SILVA	VERIF.	
			REG.CREA:	10380/D	APROV.	
			SUPERINTENDÊNCIA ESTADUAL DA FUNASA EM MINAS GERAIS Divisão de Engenharia de Saúde Pública			
CONTRATANTE:						
FUNASA - Fundação Nacional de Saúde						
PROGRAMA:						
Programa de Aceleração do Crescimento - PAC 2						
MUNICÍPIO/ÁREA:						
MUNICÍPIO DE GOIABEIRA Sede						
TÍTULO:						
SISTEMA DE ESGOTAMENTO SANITÁRIO PROJETO BÁSICO ETE - ABRIGO QCM PLANTAS, VISTA SUPERIOR, CORTES e DETALHES						
DATA:	OUT/13		ESCALA:	INDICADA		FRANQUIA:
ARQUIVO:	DE-2012.010-MG-GOI-SES-ETE.046=B					46/50

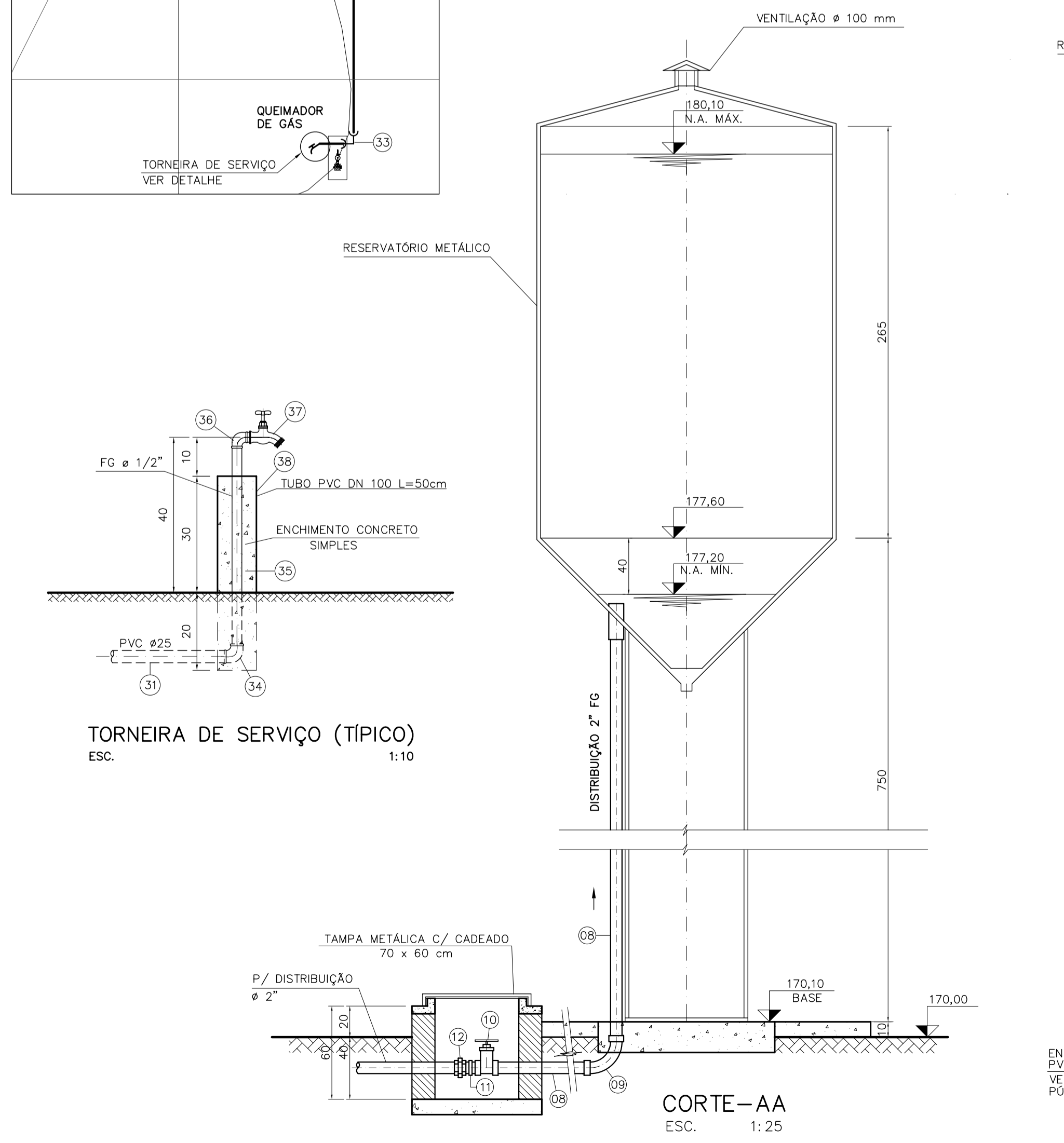
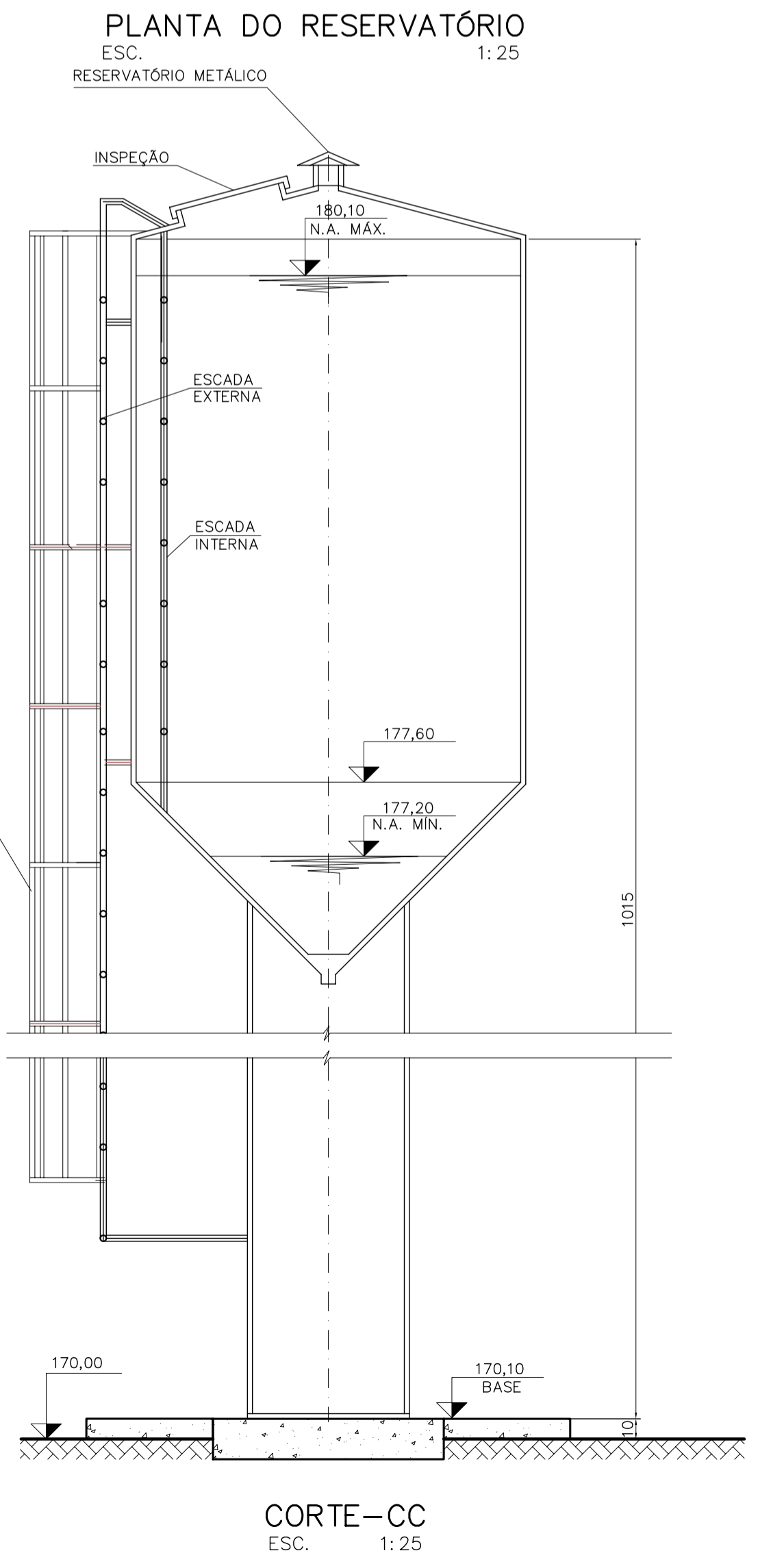
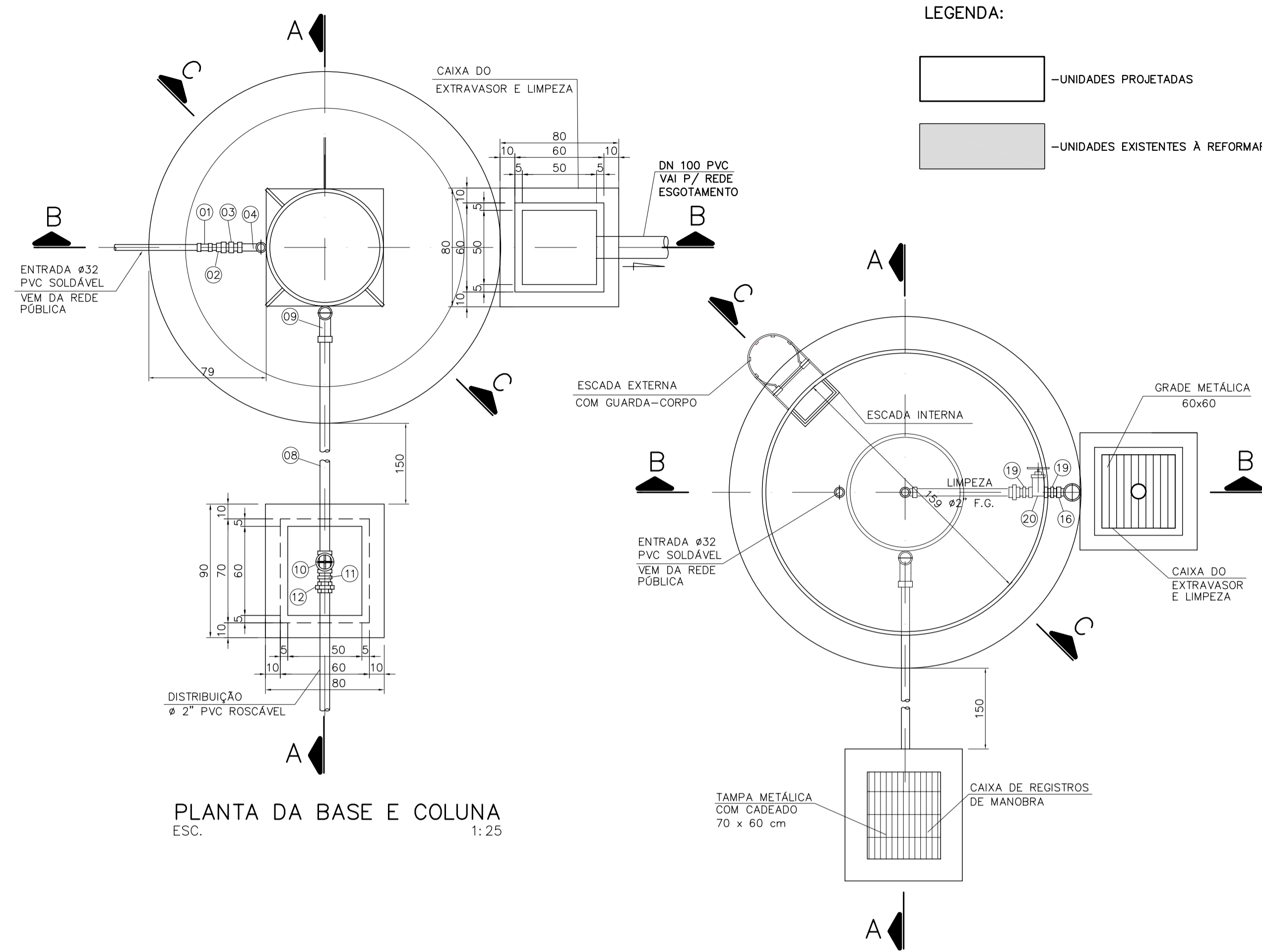
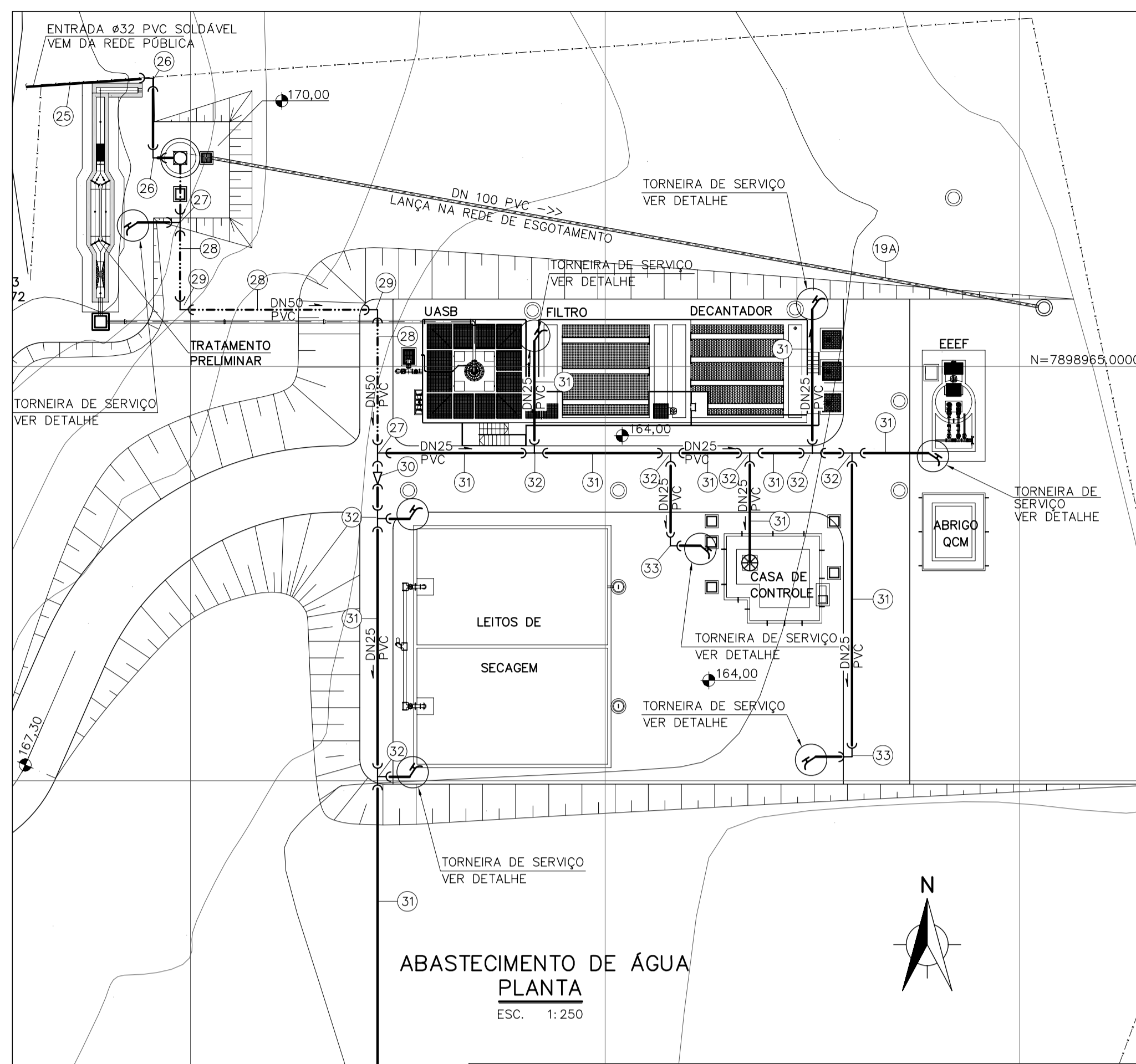


LISTA DE MATERIAIS				
ESTAÇÃO DE TRATAMENTO				
ITEM	DESCRIÇÃO	DIÂM.	QUANT.	UNID.
URBANIZAÇÃO				
-	PORTÃO P/ VEÍCULO PADÃO COPASA (P012/1)	-	01	PÇ
-	CERCA PADRÃO COPASA (P125/0)	-	330,00	m
-	GRAMA EM PLACAS	-	600,00	m2
-	MEIO FIO RETO	-	320,00	m
-	PASSEIO	-	205,00	m2
-	PAVIMENTO ASFÁTICO MISTURA A FRIO PMF	-	475,00	m2
DRENAGEM PLUVIAL				
01	CANALETA MEIA CANA	300	80,00	m
02	SARJETA	-	245,00	m

- LEGENDA:**
- SANSÃO DO CAMPO (MIMOSA CAESALPINEAFOLIA)
 - GRAMA EMERALDA (WILD ZOYSIA)
 - UNIDADES PROJETADAS
 - UNIDADES EXISTENTES A REFORMAR

NOTAS:
1-COTAS EM CENTÍMETROS, ELEVAÇÕES EM METROS, SALVO INDICAÇÃO CONTRÁRIA.

B REVISÃO EM ATENDIMENTO AO PARECER TÉCNICO DE APROVAÇÃO EMITIDO EM JULHO/2014 A REVISÃO EM ATENDIMENTO AO PARECER TÉCNICO DE APROVAÇÃO EMITIDO EM JULHO/2014		JUL/14 JUL/14			
REV.	DESCRIÇÃO	DATA	EXEC.	VERIF.	APROV.
CONTRATADA: TECMINAS ENGENHARIA LTDA.		CONTRATO Nº: 010/2012 RESP.TECN.: RUYTER CARLOS DA SILVA REG.CREA: 10380/D		FUNASA Ministério da Saúde Fundação Nacional de Saúde	
CONTRATANTE: FUNASA – Fundação Nacional de Saúde		SUPERINTENDÊNCIA ESTADUAL DA FUNASA EM MINAS GERAIS Divisão de Engenharia de Saúde Pública			
PROGRAMA: Programa de Aceleração do Crescimento – PAC 2					
MUNICÍPIO/ÁREA: MUNICÍPIO DE GOIABEIRA SEDE					
TÍTULO: SISTEMA DE ESGOTAMENTO SANITÁRIO Projeto Básico ETE – Estação de Tratamento de Esgoto Urbanização e Drenagem Pluvial					
DATA: OUT/13		ESCALA: INDICADA		FRANQUÍIA:	
ARQUIVO: DE-2012.010-MG-GOI-SES-ETE.047=B				47/50	



LEGENDA:

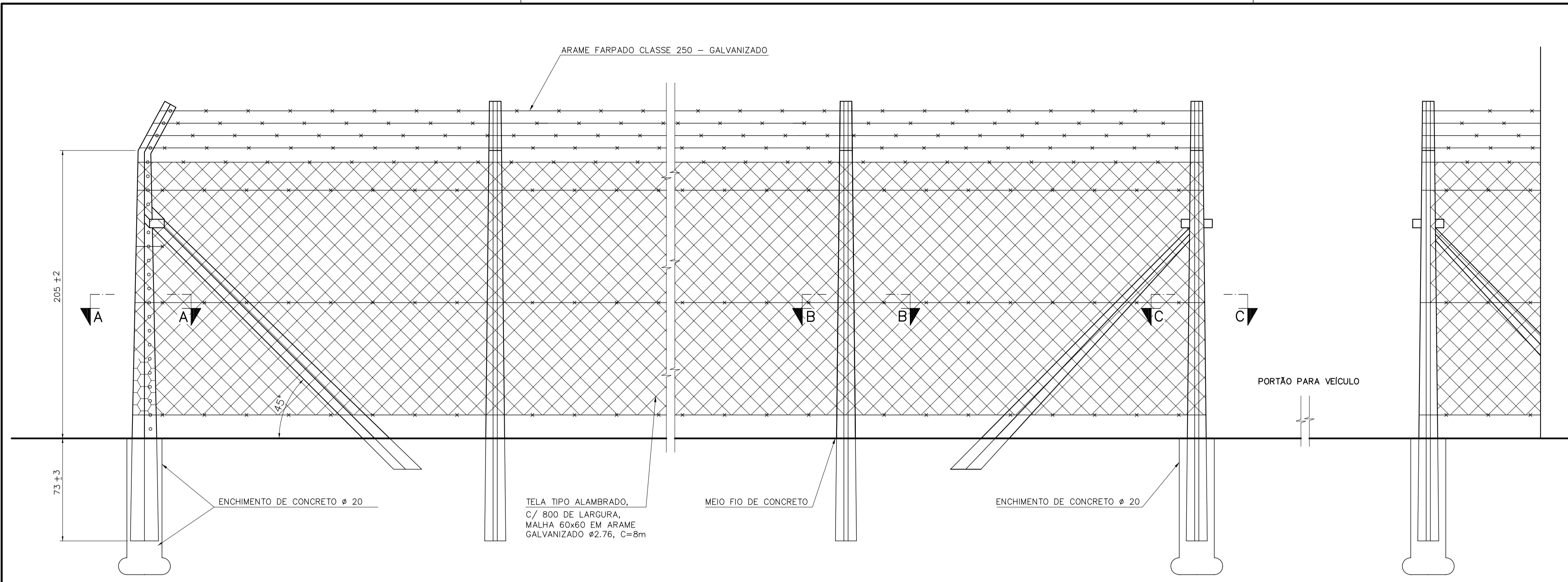
[White Box]	-UNIDADES PROJETADAS
[Grey Box]	-UNIDADES EXISTENTES À REFORMAR

LISTA DE MATERIAL				
RESERVATÓRIO ELEVADO - REL 5m3				
ITEM	DISCRIMINAÇÃO	DIÂM.	UNID.	QUANT.
REL - CHEGADA				
01	LUIVA PVC SOLDÁVEL E COM ROSCA	32x1"	PÇ	01
02	LUIVA DE MACHO FEMEA DE REDUÇÃO FERRO GALVANIZADO	1"x2"	PÇ	01
03	NIPLE DUPLO FERRO GALVANIZADO	2"	PÇ	01
04	CURVA FEMEA LONGA 90° FERRO GALVANIZADO	2"	PÇ	01
05	TUBO FERRO GALVANIZADO	2"	m	11,00
06	COTOVELO 90° FERRO GALVANIZADO	2"	PÇ	01
07	CHAVE BÓIA EM BRONZE	2"	PÇ	01
REL - DISTRIBUIÇÃO				
08	TUBO FERRO GALVANIZADO	2"	m	5,00
09	CURVA FEMEA LONGA 90° FERRO GALVANIZADO	2"	PÇ	01
10	REGISTRO DE GAVETA BRONZE	2"	PÇ	01
11	NIPLE DUPLO EM FERRO GALVANIZADO	2"	PÇ	01
12	UNIÃO C/ ASSENTO CÔNICO EM FERRO GALVANIZADO	2"	PÇ	01
REL - EXTRAVASOR				
15	NIPLE DUPLO FERRO GALVANIZADO	4"	PÇ	02
16	COTOVELO 90° FERRO GALVANIZADO	4"	PÇ	01
17	TUBO FERRO GALVANIZADO	4"	m	13,00
18	TE DE REDUÇÃO FERRO GALVANIZADO	4"x2"	PÇ	01
19	JOELHO 45° FERRO GALVANIZADO	4"	PÇ	02
19A	TUBO DE PVC RÍGIDO SOLDÁVEL NBR 5648	100	m	50,00
REL - LIMPEZA				
20	NIPLE DUPLO FERRO GALVANIZADO	2"	PÇ	03
21	COTOVELO 90° FERRO GALVANIZADO	2"	PÇ	01
22	TUBO FERRO GALVANIZADO	2"	m	1,00
23	UNIÃO C/ ASSENTO CÔNICO FERRO GALVANIZADO	2"	PÇ	01
24	REGISTRO DE GAVETA BRONZE	2"	PÇ	01
ALIMENTAÇÃO				
25	TUBO DE PVC RÍGIDO SOLDÁVEL NBR 5648	32	m	12,00
26	CURVA 90° DE PVC RÍGIDO SOLDÁVEL NBR 5648	32	pç	02
DISTRIBUIÇÃO				
27	TE DE PVC RÍGIDO SOLDÁVEL NBR 5648	50x25	pç	02
28	TUBO DE PVC RÍGIDO SOLDÁVEL NBR 5648	50	m	27,00
29	CURVA 90° DE PVC RÍGIDO SOLDÁVEL NBR 5648	50	pç	02
30	BUCHA DE REDUÇÃO PVC RÍGIDO SOLDÁVEL NBR 5648	50x25	pç	01
31	TUBO DE PVC RÍGIDO SOLDÁVEL NBR 5648	25	m	120,00
32	TE DE PVC RÍGIDO SOLDÁVEL NBR 5648	25x25	pç	07
33	CURVA 90° DE PVC RÍGIDO SOLDÁVEL NBR 5648	25	pç	03
TORNEIRAS				
34	JOELHO 90° EM PVC RÍGIDO SOLD. E C/ BUCHA DE LATÃO NBR 5648	25x1/2"	pç	09
35	TUBO EM FERRO GALVANIZADO NBR 6943 L=0,60m	1/2"	pç	09
36	COTOVELO 90° EM AÇO NBR 6943	1/2"	pç	09
37	TORNEIRA EM BRONZE PARA JARDIM COM ADAP. P/ MANGUEIRA	1/2"	pç	09
38	TUBO DE PVC ESGOTO SERIE NORMAL NBR 5688 L=0,30m	100	pç	09

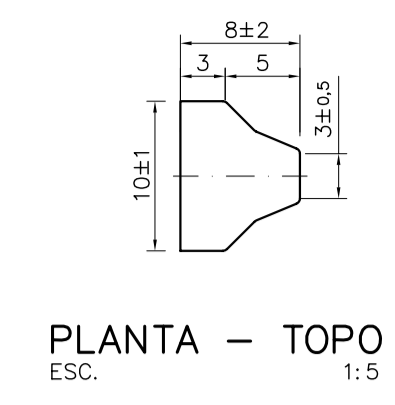
OBS:
 -PARA GARANTIR O FORNECIMENTO DE ÁGUA DE SERVIÇO DA ETE FOI PREVISTO NO ORÇAMENTO A IMPLANTAÇÃO DE 360,00m DE REDE DE DISTRIBUIÇÃO DE 32 EM TUBOS DE PVC JUNTA SOLDÁVEL.
 (*) ADAPTADOR ROSCÁVEL PARA CAIXA D'ÁGUA, COM FLANGE E ANEL DE VEDAÇÃO.
 DN 32 x 1.1/4" - PVC ROSCÁVEL - FORNECIDO PELO FABRICANTE DO RESERVATÓRIO.
 (**) ADAPTADOR ROSCÁVEL PARA CAIXA D'ÁGUA, COM FLANGE E ANEL DE VEDAÇÃO.
 DN 32 x 1" - PVC ROSCÁVEL - FORNECIDO PELO FABRICANTE DO RESERVATÓRIO.

NOTAS:
 1- COTAS EM CENTÍMETROS, ELEVAÇÕES EM METROS, SALVO INDICAÇÃO CONTRÁRIA.
 2- GUARDA-CORPO EM TUBO GALVANIZADO 43/4" A CADA 15cm, QUADRO E CORRIMÃO EM FERRO CHATO.
 3- OS COMPONENTES METÁLICOS DESTA UNIDADE QUE NÃO FOREM EM INOX/ALUMÍNIO, DEVERÃO TER SUA SUPERFÍCIE PREPARADA COM:
 JATEAMENTO ABRASIVO CONFORME NORMA SSPC-1068 (SIS SA 2.5).
 PINTURA EM COALTAR EPOXI/ALCATRÃO DE ULHA EM 2 DEMAOS DE 200 m CADA.

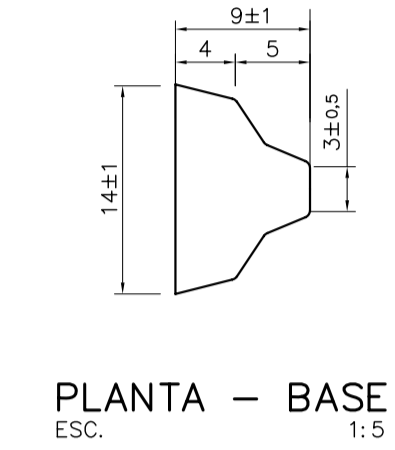
B REVISÃO EM ATENDIMENTO AO PARECER TÉCNICO DE APROVAÇÃO EMITIDO EM JULHO/2014		JUL/14			
A REVISÃO EM ATENDIMENTO AO PARECER TÉCNICO DE APROVAÇÃO EMITIDO EM JULHO/2014		JUL/14			
REV.	DESCRIÇÃO	DATA	EXEC.	VERIF.	APROV.
CONTRATADA:		CONTRATO Nº:	010/2012		
		RESP.TECN.:	RUYTER CARLOS DA SILVA		
		REG.CREA:	10380/D		
CONTRATANTE:		FUNASA - Fundação Nacional de Saúde			
PROGRAMA:		Programa de Aceleração do Crescimento - PAC 2			
MUNICÍPIO/ÁREA:		MUNICÍPIO DE GOIABEIRA SEDE			
TÍTULO:		SISTEMA DE ESGOTAMENTO SANITÁRIO Projeto Básico ETE - Estação de Tratamento de Esgoto Água de Serviço, REL- Reservatório elevado 5m³			
DATA:	OUT/13	ESCALA:	INDICADA		PRONHA:
ARQUIVO:	DE-2012.010-MG-GOI-SES-ETE.048=B				48/50



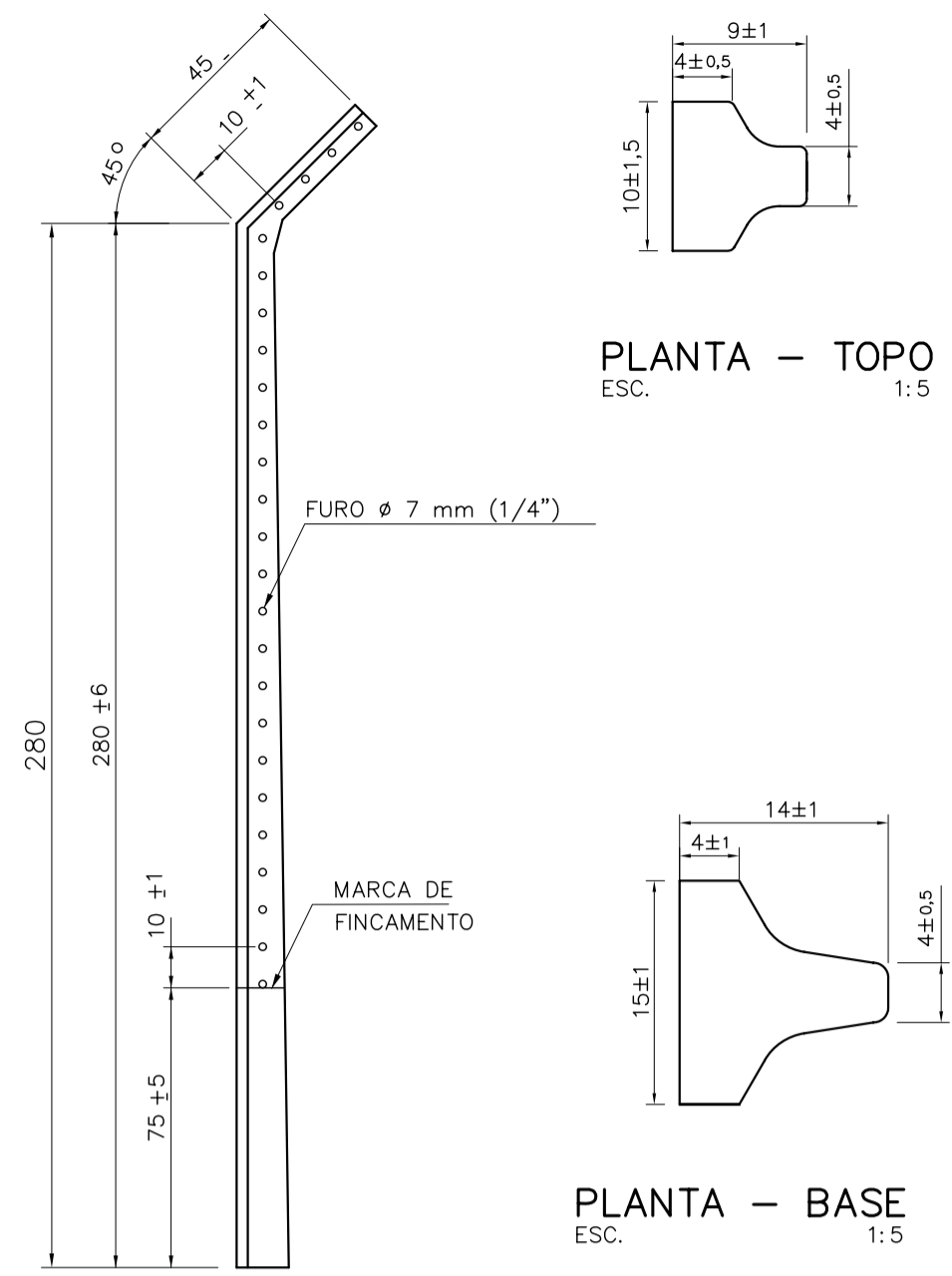
ELEVAÇÃO FRONTAL
ESC. 1:20



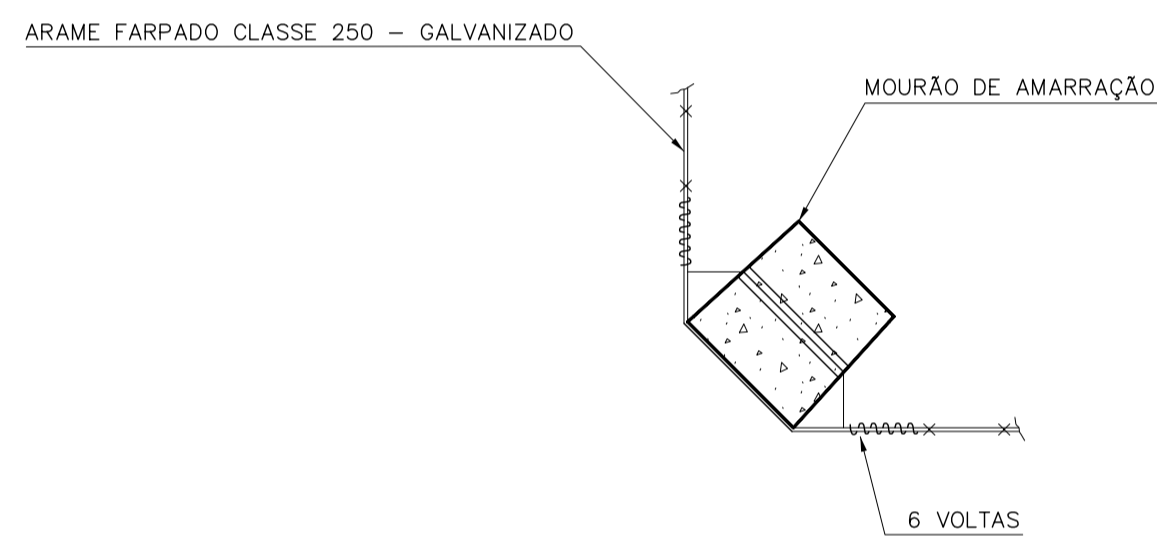
PLANTA - TOPO
ESC. 1:5



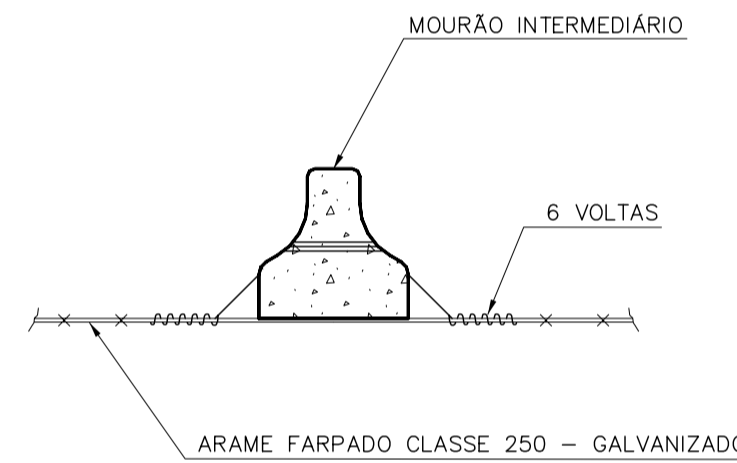
PLANTA - BASE
ESC. 1:5



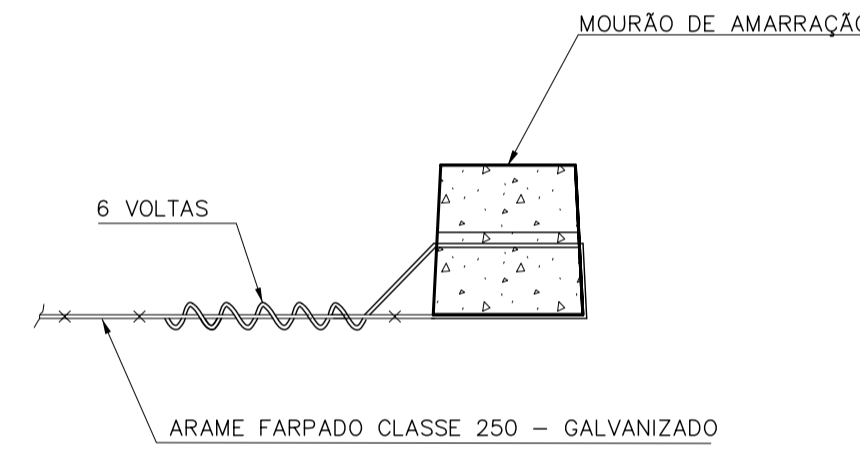
MOURÃO INTERMEDIÁRIO
ESC. 1:20



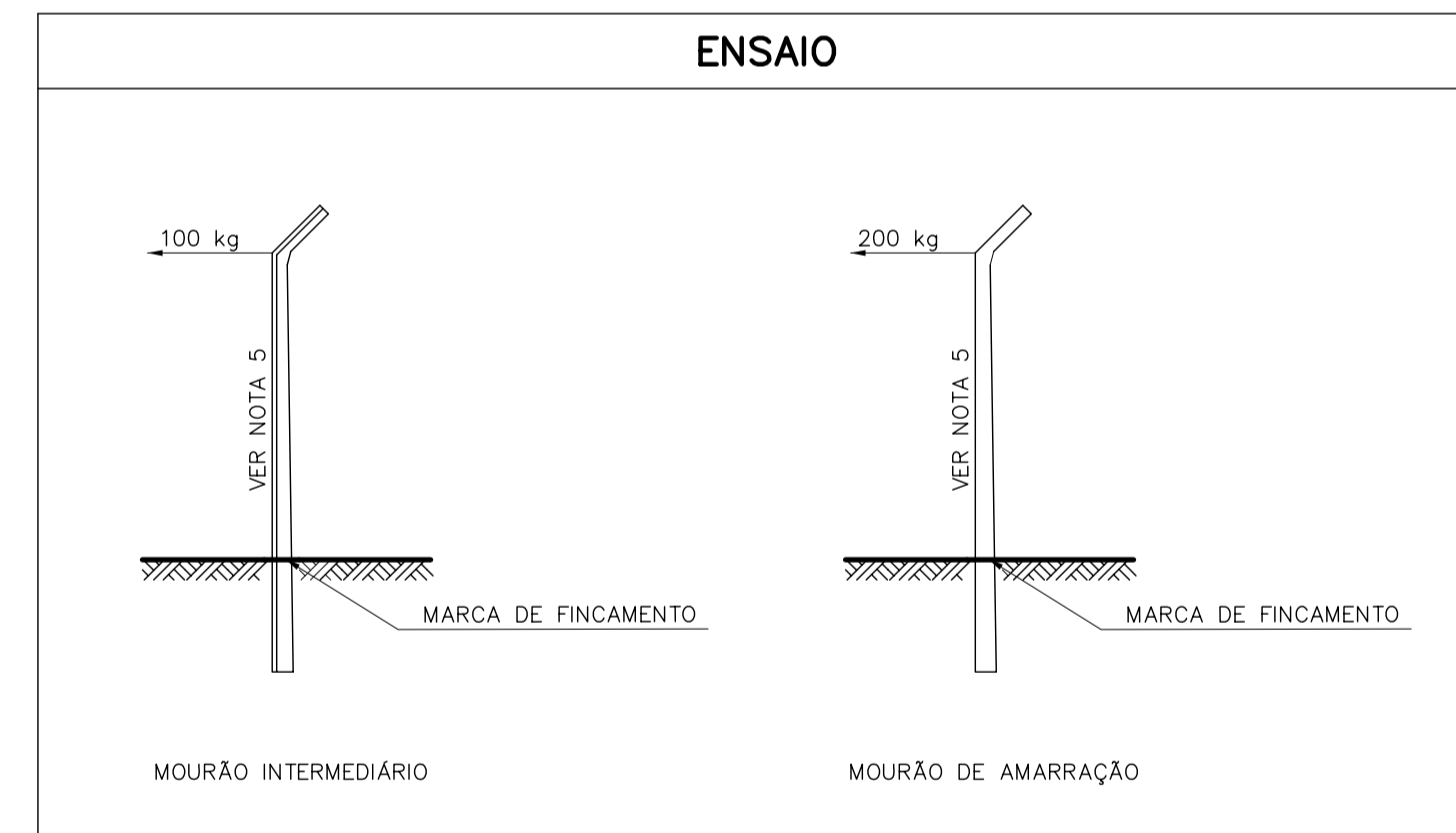
SEÇÃO A - A
ESC. 1:5



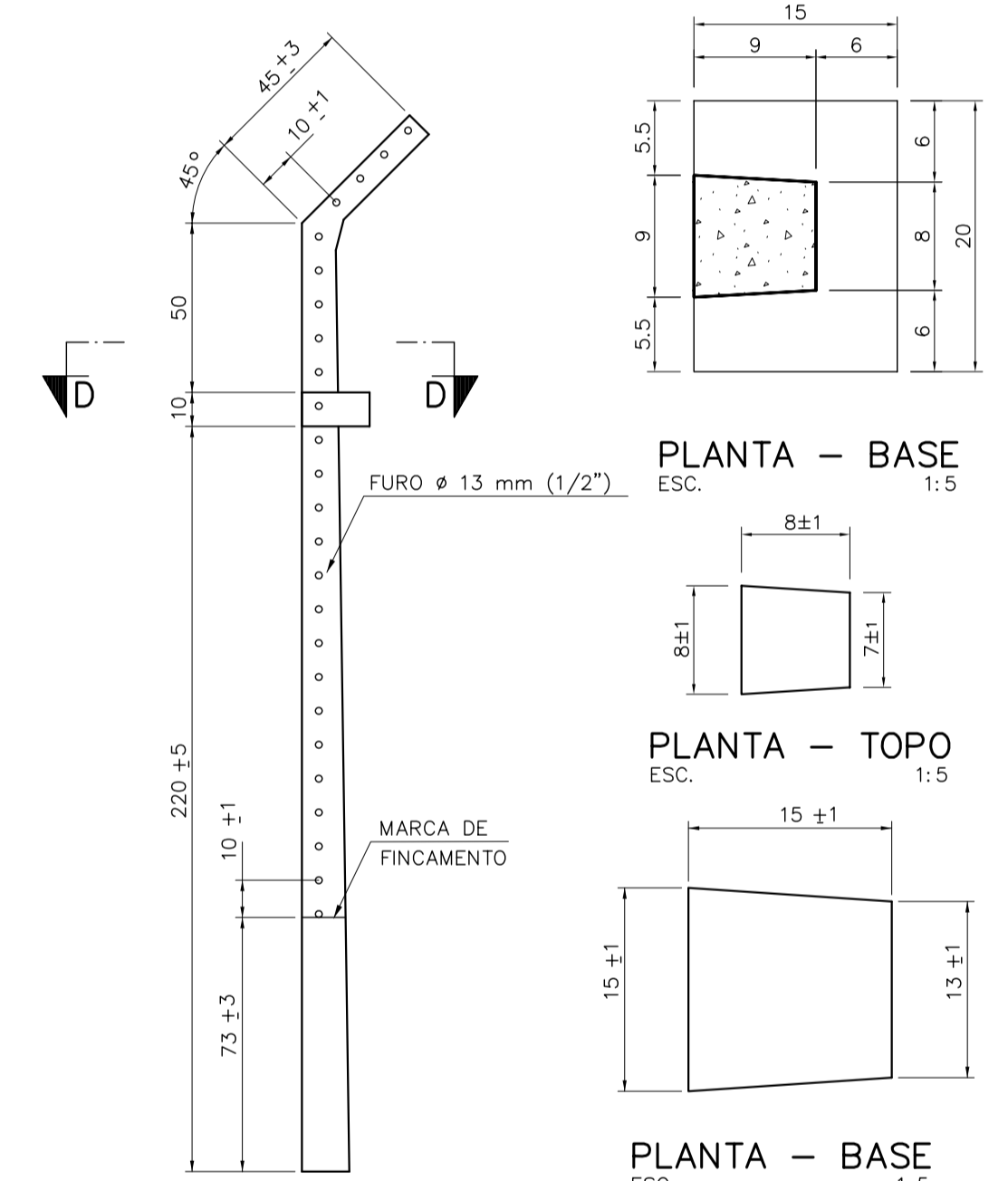
SEÇÃO B - B
ESC. 1:5



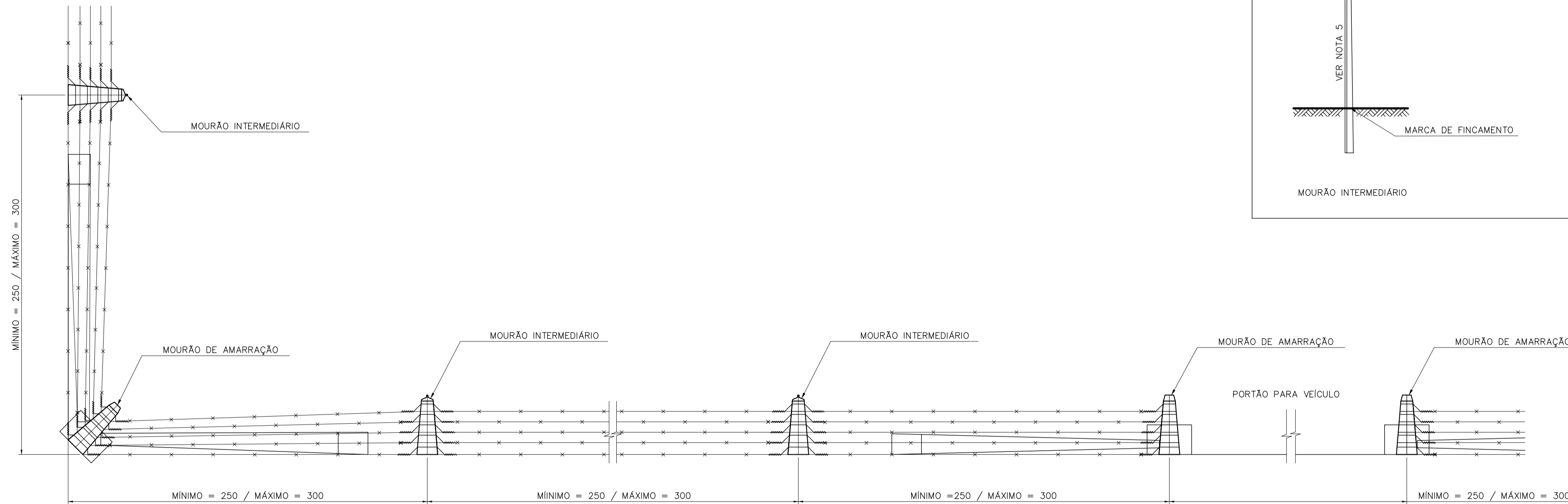
SEÇÃO C - C
ESC. 1:5



ENSAIO



MOURÃO DE AMARRAÇÃO
ESC. 1:20



PLANTA
ESC. 1:20

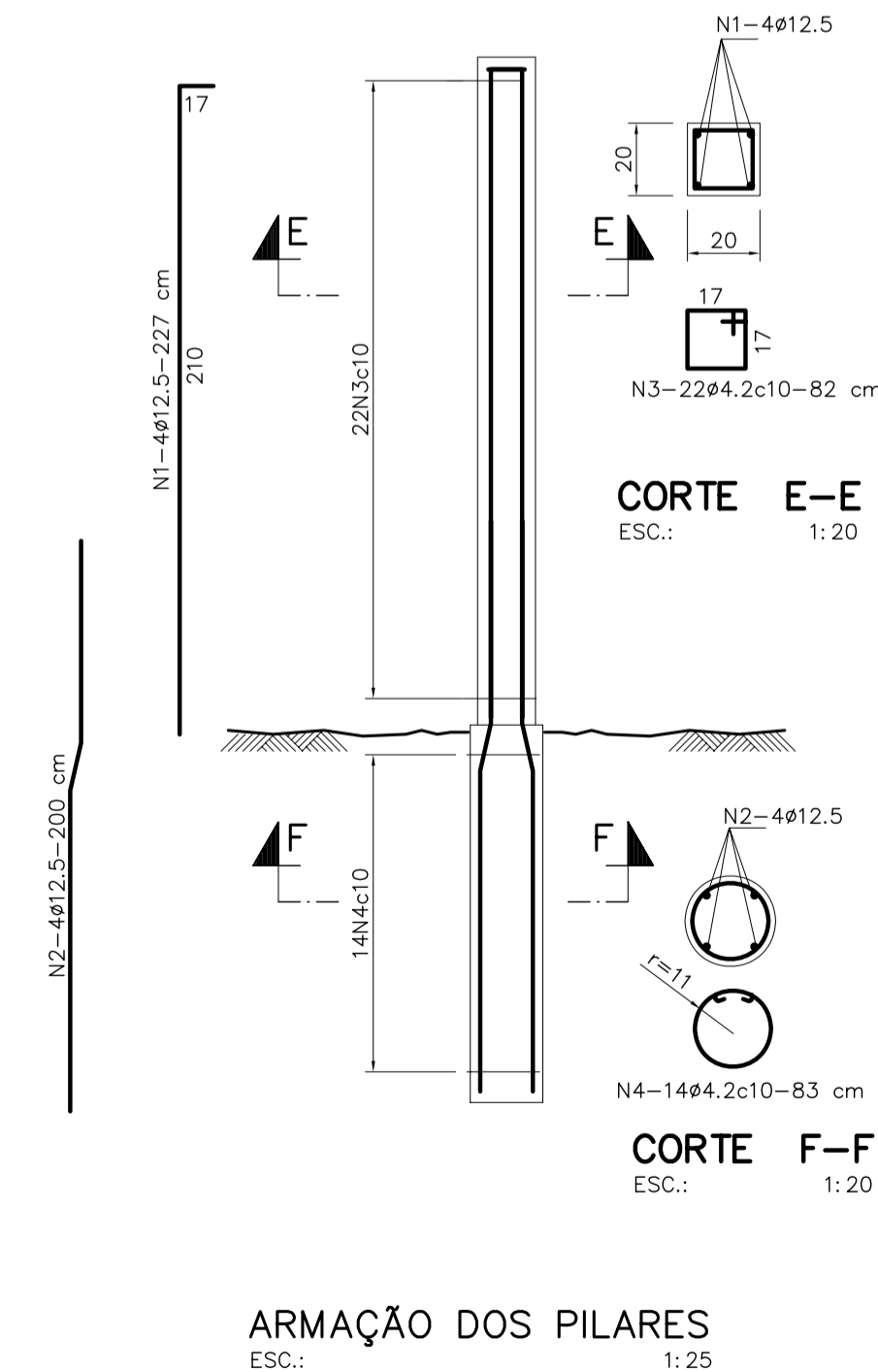
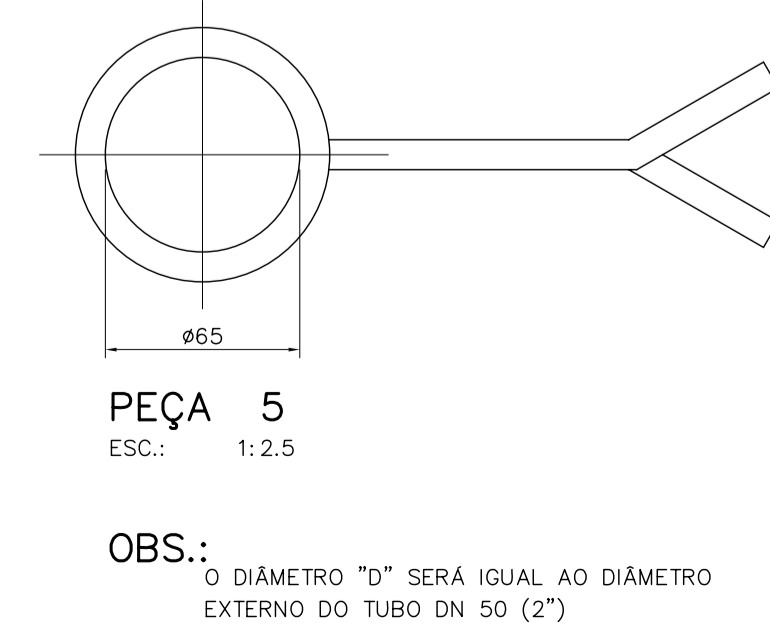
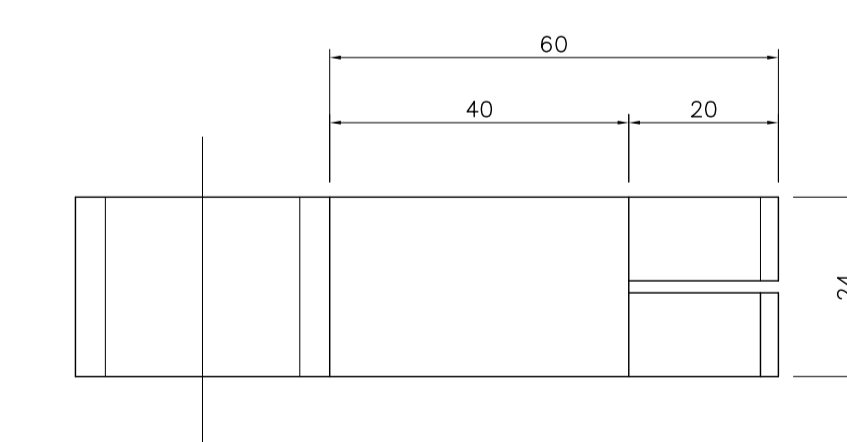
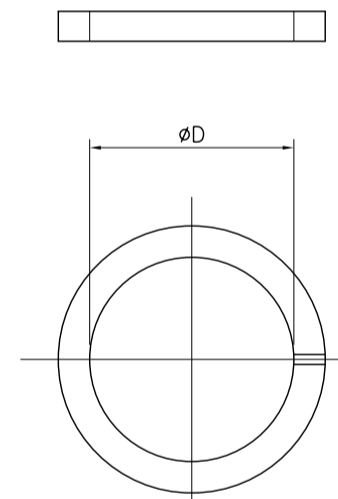
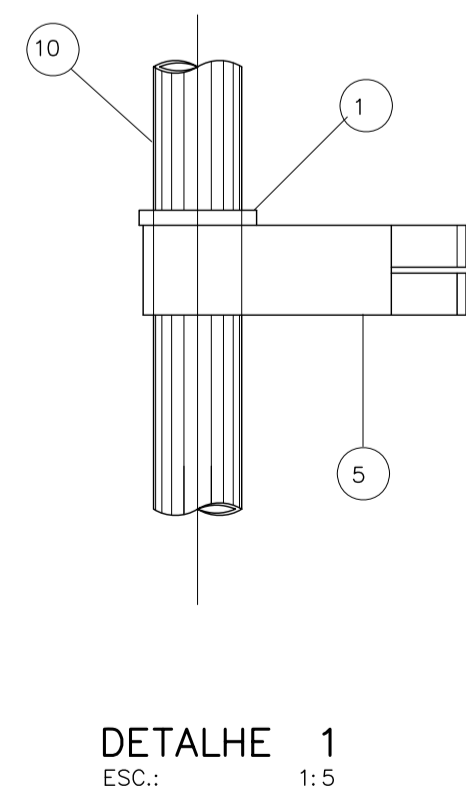
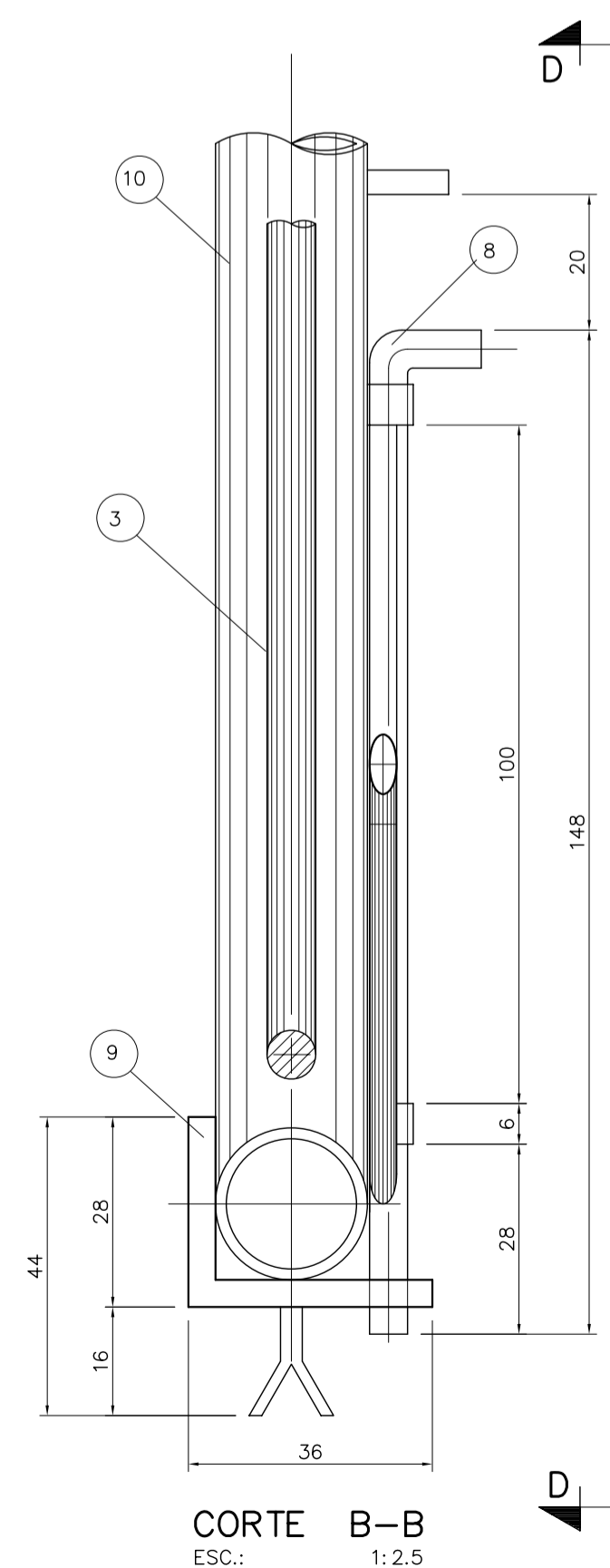
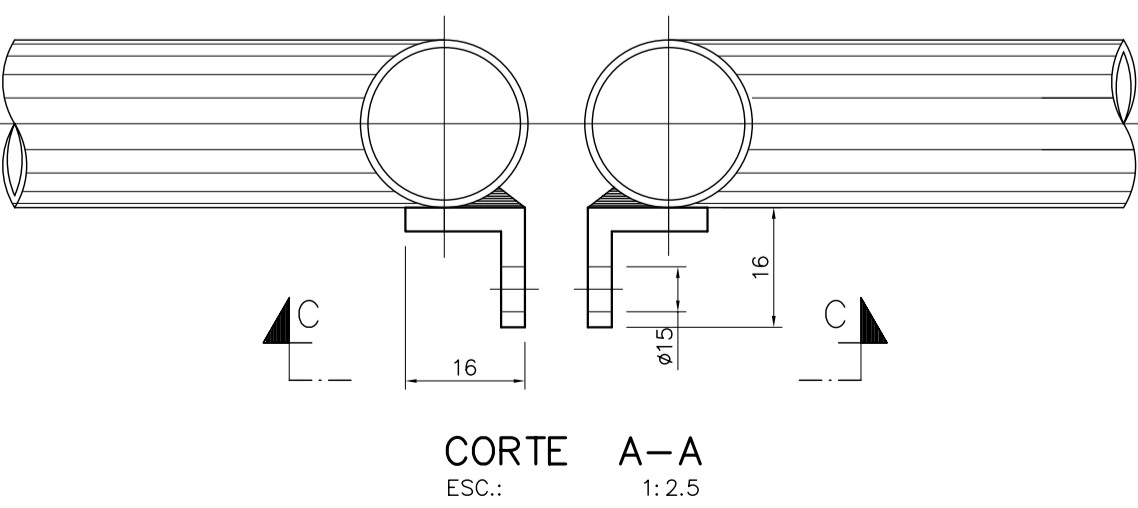
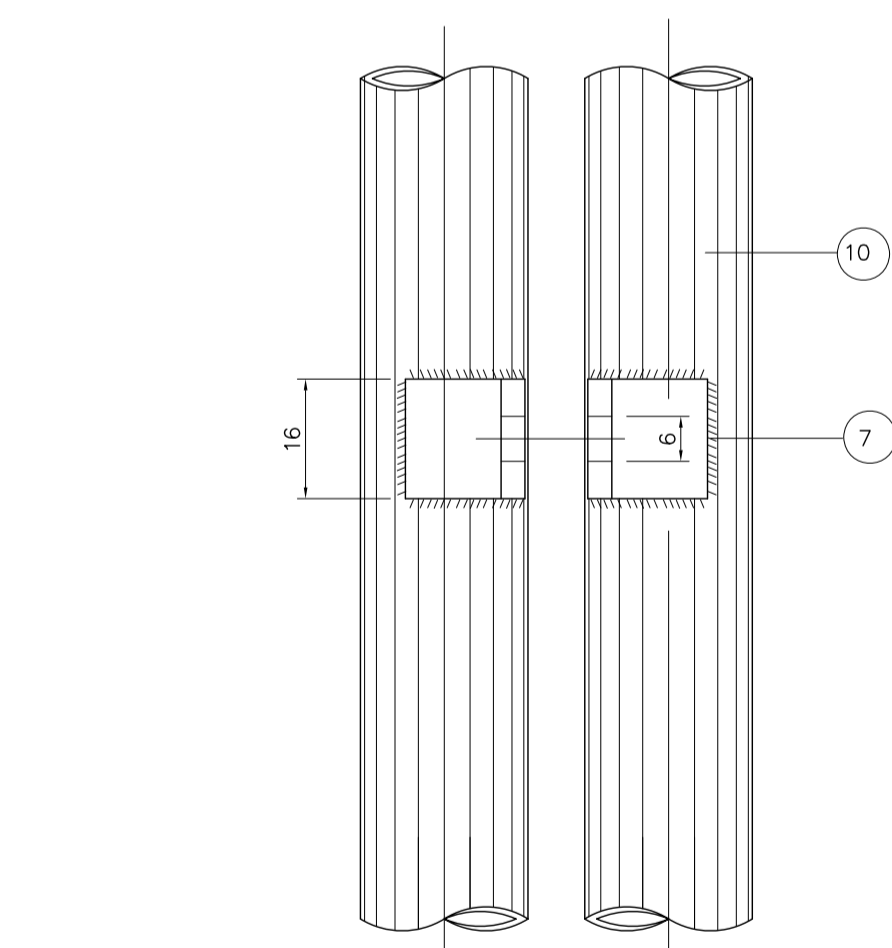
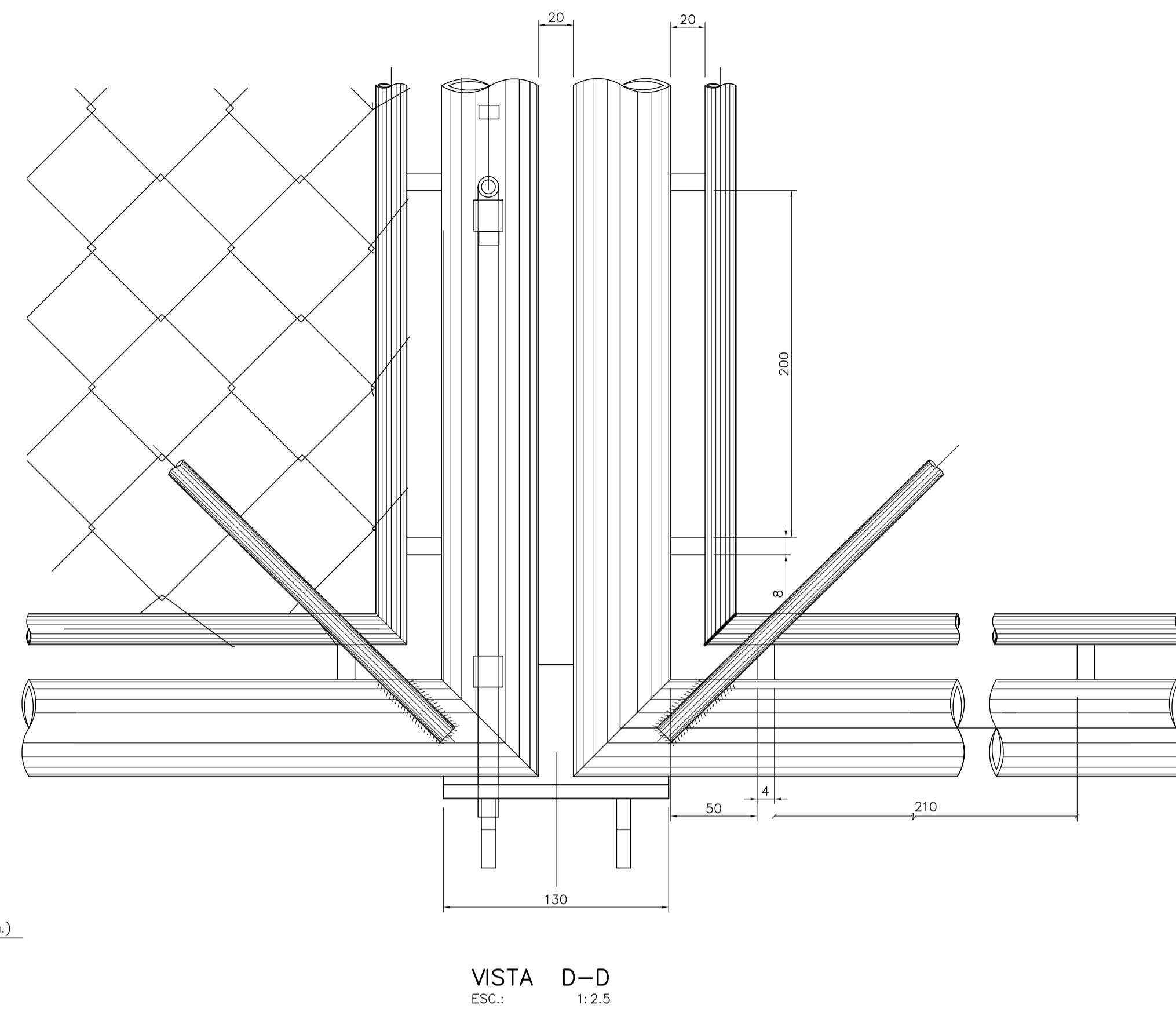
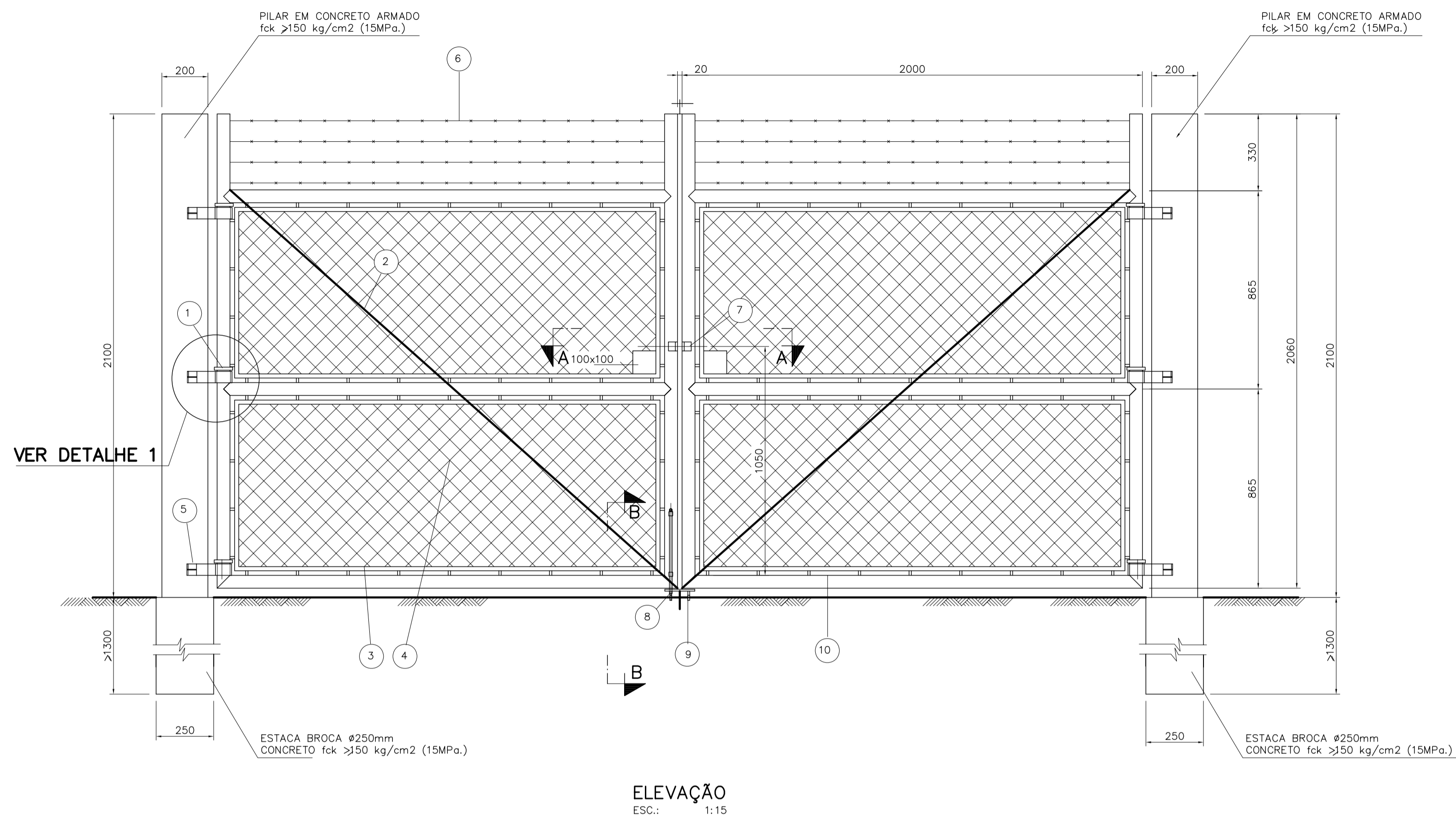
NOTAS:

- 1-DIMENSÕES EM CENTÍMETRO, EXCETO ONDE INDICADO.
- 2-O ARAME FARPADO DEVERÁ FICAR BEM ESTICADO.
- 3-SERÁ ACEITO MOURÃO COM FUROS DISTANCIADOS C / 20 ± 1.
- 4-COLOCAR MOURÃO DE AMARRAÇÃO NOS ÂNGULOS E A CADA 25 METROS DE CERCA
- 5-DURANTE O ENSAIO NÃO DEVERÁ APARECER TRINCAS NO CONCRETO.
- 6-OS MOURÕES DEVERÃO TER SUPERFÍCIE LISA, SEM PROTUBERÂNCIA, FENDAS E FRATURAS E SEM ARMADURA APARENTE.
- 7-OS MOURÕES DEVERÃO TER MARCAS DO FABRICANTE E DE FINCAMENTO NO SEU CORPO.
- 8-PEQUENAS VARIÁÇÕES DE FORMA NAS PAREDES NÃO COTADAS SERÃO ADMISSÍVEIS, DESDE QUE MANTIDAS AS CARACTERÍSTICAS MECÂNICAS.
- 9-TODOS OS MOURÕES DEVEM SER ARMADOS INTERNAMENTE, ESPAÇADOS COM ESTRIBOS E CONFECCIONADOS COM CONCRETO VIBRADO
- 10-CADA PROJETO DEVERÁ CONTER A LISTA DE MATERIAIS.
- 11-ADEQUAÇÃO DO PROJETO PADRÃO COPASA - P.126/

REV. B	REVISÃO EM ATENDIMENTO AO PARECER TÉCNICO DE APROVAÇÃO EMITIDO EM JULHO/2014	JUL/14			
REV. A	REVISÃO EM ATENDIMENTO AO PARECER TÉCNICO DE APROVAÇÃO EMITIDO EM JULHO/2014	JUL/14			
CONTRATADA:	TECMINAS ENGENHARIA LTDA.	CONTRATO Nº:	010/2012		
		RESP.TECN.:	RUYTER CARLOS DA SILVA		
		REG.CREA:	10380/D		
CONTRATANTE:	FUNASA Ministério da Saúde Fundação Nacional de Saúde				
			SUPERINTENDÊNCIA ESTADUAL DA FUNASA EM MINAS GERAIS Divisão de Engenharia de Saúde Pública		
PROGRAMA:	FUNASA - Fundação Nacional de Saúde				
	Programa de Aceleração do Crescimento - PAC 2				
MUNICÍPIO/ÁREA:	MUNICÍPIO GOIABEIRA SEDE				
TÍTULO:	SISTEMA DE ESGOTAMENTO SANITÁRIO PROJETO BÁSICO PADRÃO COPASA - P.126/ CERCA EM MOURÕES DE CONCRETO				
DATA:	OCT/13	ESCALA:	Indicada	PRONHDA:	
ARQUIVO:	DE-2012.010-MG-GOI-SES-ETE.049=B				49/50

QUADRO DE AÇOS				
N	Ø	Q	COMPRIMENTOS	
			UNIT.cm	TOT.m
1	12.5	8	227	18.16
2	12.5	8	200	16.00
3	4.2	44	82	36.00
4	4.2	28	83	23.24

RESUMO DE AÇO			
Ø	COMPR. m	PESO kg	PESO kg+10%
4.2	59.24	6.50	7.20
12.5	34.16	34.16	37.60
TOTAIS		40.70	44.80



ITEM	QUANT.	DISCRIMINAÇÃO
10	21	TUBO PRETO, CLASSE NORMAL, DN 50 (Ø2")
9	01	BATENTE CHAPA DE AÇO # 9.52 (3/8"), C/CHUMBADORES DE BARRA RET. DE AÇO #4.57 (3/16")
8	01	FERROLHO, BARRA REDONDA DE AÇO #12.5 (1/2")
7	02	PORTA CADEADO CHAPA DE AÇO # 9.52 (3/8")
6	01	ARAME FARPADO, CLASSE 250, C=17m
5	06	MANCAL DE TUBO PRETO, CLASSE NORMAL DN85mm(Ø2.1/2")/CHUMB. DE BARRA DE AÇO # 9.54 (3/8")
4	01	TELA TIPO ALAMBRADO, COM 800 DE LARGURA, MALHA DE 60x60 DE ARAME GALV. #2.76, C=8m
3	01	BARRA REDONDA DE AÇO #12.5 (1/2"), C=22m
2	01	TIRANTE DE REFORÇO, BARRA REDONDA #12.5 (1/2"), C=5.2m
1	06	ARO DE APOIO DO MANCAL, BARRA QUADRADA DE AÇO #9.52 (3/8")

NOTAS:
 1-DIMENSÕES EM MILÍMETRO, EXCETO ONDE INDICADO.
 2-AS PEÇAS 1 E 5 DEVERÃO SER MONTADAS ANTES DE SE SOLDAR O QUADRO DO PORTÃO.
 3-PINTURA BÁSICA: DUAS DEMÃOIS DE DIÓXIDO DE CHUMBO (ZARÇÃO).
 4-PINTURA FINAL: DUAS DEMÃOIS DE TINTA ALQUÍDICA DE ALUMÍNIO.
 5-A TELA DEVERÁ TER TODAS AS MALHAS COMPLETAMENTE FECHADAS, SE NECESSÁRIO USAR SOLDA.
 6-ADEQUAÇÃO DO PROJETO PADRÃO COPASA - P.012/

REVISÃO EM ATENDIMENTO AO PARECER TÉCNICO DE APROVAÇÃO EMITIDO EM JULHO/2014	JUL/14				
REVISÃO EM ATENDIMENTO AO PARECER TÉCNICO DE APROVAÇÃO EMITIDO EM JULHO/2014	JUL/14				
CONTRATADA:	TECMINAS ENGENHARIA LTDA.	CONTRATO Nº:	010/2012		
		RESP.TECN.:	RUYTER CARLOS DA SILVA		
		REG.CREA:	10380/D		
CONTRATANTE:	FUNASA - Fundação Nacional de Saúde				
PROGRAMA:	Programa de Aceleração do Crescimento - PAC 2				
MUNICÍPIO/ÁREA:	MUNICÍPIO DE GOIABEIRA Sede				
TÍTULO:	SISTEMA DE ESGOTAMENTO SANITÁRIO PROJETO BÁSICO PADRÃO COPASA - P.012/ PORTÃO PARA VEÍCULOS				
DATA:	OUT/13	ESCALA:	Indicada	FRANCHA:	
ARQUIVO:	DE-2012.010-MG-GOI-SES-ETE.050=B				50/50